

**DE** Montageanleitung

**NL** Montagehandleiding

**EN** Mounting instruction

**CS** Návod k instalaci

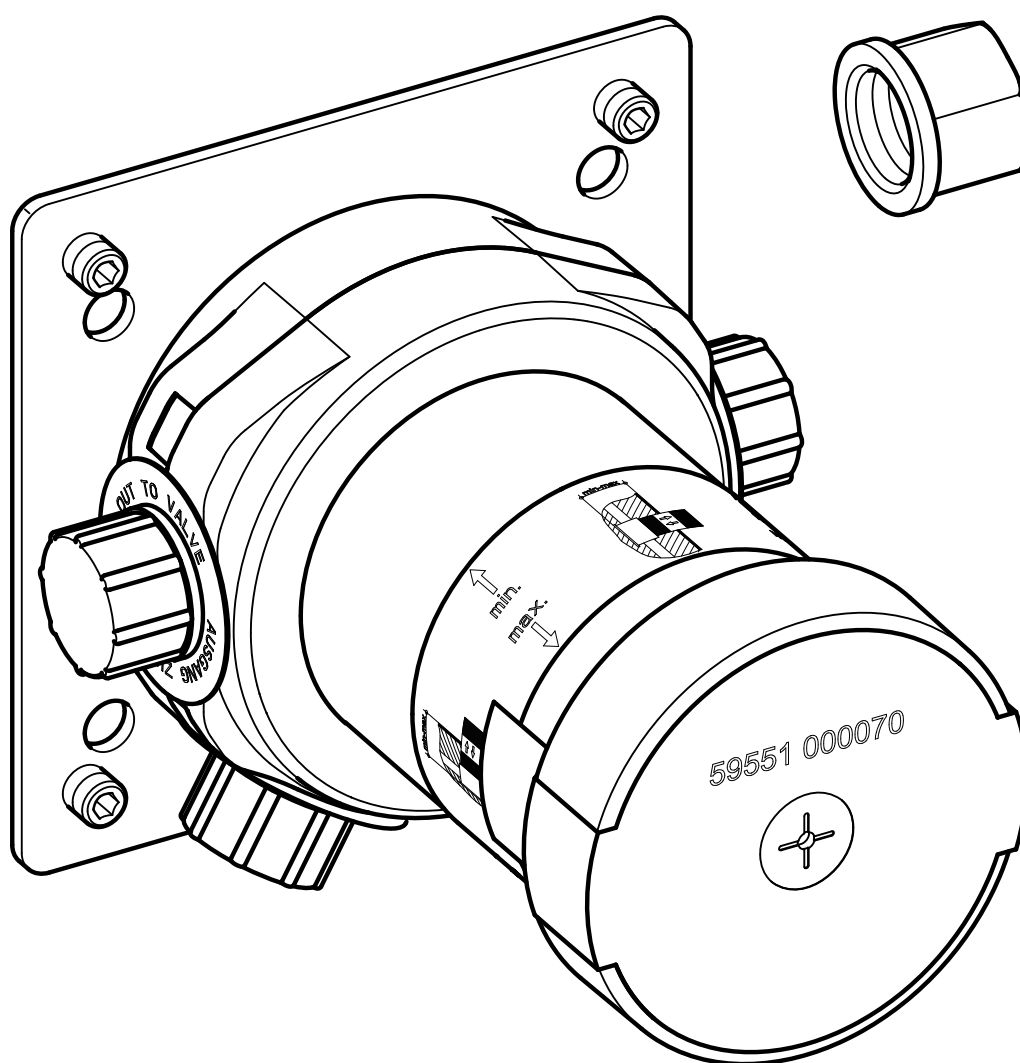
**ES** Instrucciones de instalación

**PL** Instrukcja montażu

**FR** Instructions d'installation

**RU** Инструкция по монтажу

**IT** Istruzioni per l'installazione



59551 000070

**DE** Einbaumaße

**FR** Dimensions de montage

**CS** Montážní rozměry

**EN** Mounting dimensions

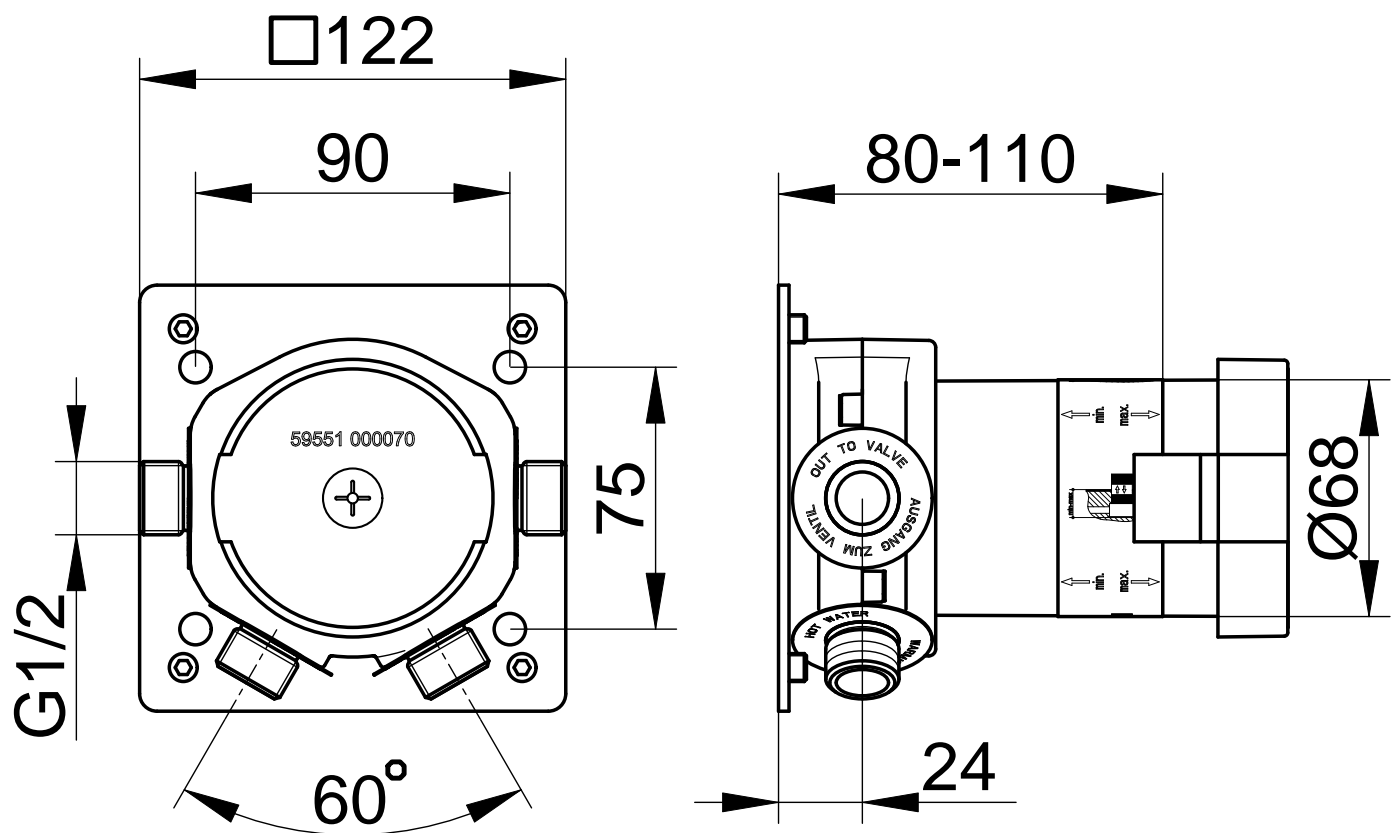
**IT** Dimensioni di montaggio

**PL** Wymiary montażowe

**ES** Dimensiones de montaje


**NL** Montageafmetingen

**RU** Установочные размеры






59551 000070

**Symbole und Bedeutung**

-  **Achtung!** Warnung vor Personen- oder Sachschaden.
-  **Achtung!** Warnung vor Stromschlag.
-  **Achtung!** Warnung vor Wasserschaden.
-  Hinweis, Tipp oder Verweis
-  Korrekte Montage/Funktionsprüfung
-  Falsche Montage
-  Kaltwasser
-  Warmwasser
-  Wasserfluss
-  Kein Wasserfluss
-  Optional/Zubehör

**Verwendungszweck**

-  Einhebelmischer für die Verwendung in Badezimmer und WC. Betrieb mit Druckspeichern, thermisch- und hydraulisch gesteuerten Durchlauferhitzern möglich.  
Betrieb nur mit Wasser in Trinkwasserqualität.
-  Produkt ausschließlich zur Montage in Innenräumen geeignet!
-  **Achtung!** Installation nur in frostfreien Räumen.


**Technische Daten**

- Durchfluss bei 3 bar Fließdruck: ca. 23 l/min
- Fließdruck: min. 0,5 bar/empfohlen 1-5 bar
- Betriebsdruck: max. 10 bar
- Prüfdruck: 16 bar
- Empfohlene Warmwassereingangstemperatur: max. 65° C
- Wasseranschluss: kalt = Kennzeichnung blau  
warm = Kennzeichnung rot

Druckdifferenzen zwischen Kalt- und Warmwasserzulaufleitungen vermeiden.  
Bei Ruhedrücken über 5 bar Druckminderer einbauen.

**Einbaumaße**, siehe Seite 2












**Installation**, siehe ab Bild 1 auf Seite 9

-  Trinkwasserleitungen vor und nach der Installation gründlich spülen (EN 806 und 1717 sowie DIN 1988 beachten).




Anschlüsse mit hydraulischem Druck auf Dichtheit prüfen.

**Ersatzteile mit Bestellnummern**, siehe Seite 15.

**Symbols and explanations**

-  **Attention!** Warning against bodily injury or damage to property.
-  **Attention** Warning against electric shock.
-  **Attention!** Warning against water damage.
-  Note, tip or reference
-  Correct installation/test of functionality
-  Incorrect installation
-  Cold water
-  Hot water
-  Water flow
-  No water flow
-  Optional/accessories

**Intended use**

-  Single lever mixer tap for use in bathrooms and WCs. Operation possible with pressure tanks and thermally and hydraulically controlled instantaneous water heaters.  
Operation only with potable water.
-  Product is only suitable for installation indoors!
-  **Attention!** Only install in frost-free places.


**Technical specifications**

- Flow at 3 bar pressure: approx. 23 l/min
- Pressure: min. 0,5 bar/recommended 1-5 bar
- Operating pressure: max. 10 bar
- Test pressure: 16 bar
- Recommended hot water inlet temperature: max. 65° C
- Water connection: cold = blue marking  
hot = red marking

Avoid pressure differences between the cold and hot water feeds.  
Install a pressure reducer for static pressures above 5 bar.

**Installation dimensions**, refer to page 2












**Installation**, refer to picture 1 on page 9

-  Flush potable water pipes thoroughly before and after installation (observe EN 806 and 1717).




Test connections for leaks with water pressure.

**For spare parts with order numbers**, refer to page 15.

**Símbolos y significado**

-  ¡Atención! Advertencia de daños personales o materiales.
-  ¡Atención! Advertencia de descarga eléctrica.
-  ¡Atención! Advertencia de daños a causa del agua.
-  Indicación, consejo o referencia
-  Montaje/comprobación de funcionamiento correctos
-  Montaje erróneo
-  Agua fría
-  Agua caliente
-  Flujo de agua
-  Ningún flujo de agua
-  Opcional/Accesorios

**Uso previsto**

-  Mezclador monomando para la utilización en el baño y en el WC. Es posible el funcionamiento con acumuladores de presión, calentadores de agua instantáneos controlados térmica e hidráulicamente.  
Funcionamiento sólo con agua en calidad de agua potable.
-  ¡Producto adecuado exclusivamente para el montaje en interiores!
-  ¡Atención! Instalación exclusivamente en espacios sin riesgo de heladas.


**Datos técnicos**

- Paso con una presión de caudal de 3 bares:  
aprox. 23 l/min.
- Presión de caudal:  
mín. 0,5 bares / recomendado 1-5 bares
- Presión de servicio: máx. 10 bares
- Presión de comprobación: 16 bares
- Temperatura de entrada de agua recomendada: máx. 65° C
- Conexión de agua:  
fría = identificación azul  
caliente = identificación roja

Evitar las diferencias de presión entre las tuberías de agua fría y caliente.  
En caso de presiones estáticas superiores a 5 bares, montar reductor de presión.












**Medidas de montaje,** véase página 2

**Instalación,** véase imagen 1 en la página 9




-  Lavar minuciosamente las tuberías de agua potable antes y después de la instalación (observar EN 806 y 1717).  
Comprobar la estanqueidad de las conexiones con presión hidráulica.

**Piezas de recambio con números de pedido,** véase página 15.

**Symboles et leur signification**

-  **Attention !** Mise en garde contre les dégâts de personnes et les dégâts matériels.
-  **Attention !** Mise en garde contre les chocs électriques.
-  **Attention !** Mise en garde contre les endommagements par l'eau.
-  Remarque, conseil ou renvoi
-  Montage correct/contrôle fonctionnel
-  Montage incorrect
-  Eau froide
-  Eau chaude
-  Débit d'eau
-  Pas de débit d'eau
-  Option/accessoires

**Domaine d'utilisation**

-  Mitigeur monocommande pour utilisation dans la salle de bains et les WC. Utilisation possible avec accumulateurs de pression, réchauffeurs à circulation à commande thermique et hydraulique.  
Utilisation seulement avec eau de qualité eau potable.
-  Le produit ne convient que pour un montage à l'intérieur !
-  **Attention !** Installation uniquement dans des pièces à l'abri du gel.


**Caractéristiques techniques**

- Débit à une pression d'écoulement de 3 bar :  
env. 23 l/mn
- Pression d'écoulement :  
mín. 0,5 bar/pression conseillée 1-5 bar
- Pression de service : máx. 10 bar
- Pression de contrôle : 16 bar
- Température d'entrée d'eau chaude conseillée :  
max. 65° C
- Raccordement d'eau :  
froide = identification en bleu  
chaude = identification en rouge

Éviter les différences de pression entre conduite d'arrivée eau froide et conduite d'arrivée eau chaude.  
Pour des pressions de repos supérieures à 5 bar, monter un détendeur.

**Cotes d'encombrement,** voir page 2

**Installation,** voir figure 1 à la page 9




-  Rincer soigneusement les conduites d'eau potable avant et après l'installation (respecter les normes EN 806 et 1717).  
Vérifier l'étanchéité des raccords à la pression hydraulique.

**Pièces de rechange avec numéros de commande,** voir page 15.

**Simboli e significato**

-  **Attenzione!** Pericolo di lesioni o danni materiali.
-  **Attenzione!** Pericolo di folgorazione.
-  **Attenzione!** Pericolo di danni causati dall'acqua.
-  Avvertenza, consiglio o rimando
-  Montaggio corretto/verifica del funzionamento
-  Montaggio errato
-  Acqua fredda       Acqua calda
-  Flusso d'acqua       Nessun flusso d'acqua
-  Opzionale/accessorio

**Scopo d'uso**

-  Miscelatore monocomando per l'utilizzo in bagno e WC. Possibilità di funzionamento con accumulatori di pressione, riscaldatori istantanei a controllo termico o idraulico.  
Funzionamento solo con acqua potabile.
-  Prodotto adatto esclusivamente per il montaggio in ambienti interni!
-  **Attenzione!** Installazione solo in ambienti in assenza di gelo.

**Dati tecnici**


- Portata con pressione di flusso di 3 bar:  
circa 23 l/min
- Pressione di flusso:  
min. 0,5 bar/raccomandati 1-5 bar
- Pressione di esercizio:                      max. 10 bar
- Pressione di prova:                              16 bar
- Temperatura d'ingresso dell'acqua calda consigliata:                              max. 65°C
- Collegamento dell'acqua:  
fredda = marcatura blu  
calda = marcatura rossa

Evitare differenze di pressione tra condotta di mandata dell'acqua fredda e calda.

Per pressioni statiche superiori a 5 bar installare un riduttore di pressione.

**Ingombro**, vedi pagina 2

**Installazione**, vedi dalla figura 1 a pagina 9




-  Prima e dopo l'installazione lavare con acqua abbondante le condotte di acqua potabile (osservare EN 806 e 1717).  
Verificare la tenuta degli attacchi con pressione idraulica.

**Ricambi con numero d'ordine**, vedi pagina 15.

**Symbolen en betekenis**

-  **Opgepast!** Gevaar voor letsel of schade.
-  **Opgepast!** Gevaar voor elektrische schok.
-  **Opgepast!** Gevaar voor waterschade.
-  Opmerking, tip of referentie
-  Correcte montage/werkingstest
-  Verkeerde montage
-  Koud water       Heet water
-  Waterstroom       Geen waterstroom
-  Optioneel/toebehoren

**Bestemd gebruik**

-  Eenhendelmengkraan voor gebruik in badkamer en wc. Bedrijf met drukluchtreservoirs, thermisch en hydraulisch aangestuurde continuverwarmers mogelijk.  
Gebruik uitsluitend met water van drinkwaterkwaliteit.
-  Het product mag alleen binnenshuis worden gemonteerd!
-  **Opgepast!** Installatie alleen in vorstvrije ruimten.

**Technische gegevens**


- Doorstroming bij 3 bar stromingsdruk:  
ca. 23 l/min
- Stromingsdruk: min. 0,5 bar/aanbevolen 1-5 bar
- Bedrijfsdruk:                                      max. 10 bar
- Testdruk:    16 bar
- Aanbevolen ingangstemperatuur heet water  
max. 65°C
- Wateraansluiting:  
koud = markering blauw  
heet = markering rood

Drukverschillen tussen toevoerleidingen voor koud en heet water vermijden.

Bij statische druk van meer dan 5 bar drukverlagers inbouwen.

**Inbouwafmetingen**, zie pagina 2












**Installatie**, zie vanaf afbeelding 1 op pagina 9

-  Drinkwaterleidingen voor en na de installatie grondig spoelen (volgens EN 806 en 1717).




Aansluitingen met hydraulische druk controleren op lektheid.

**Wisselstukken met bestelnummers**, zie pagina 15.

**Symbole a význam**

-  **Pozor!** Výstraha před zraněním a věcnými škodami.
-  **Pozor!** Výstraha před úrazem elektrickým proudem.
-  **Pozor!** Výstraha před poškozením vodou.
-  Upozornění, tip nebo odkaz
-  Správná montáž / kontrola funkčnosti
-  Nesprávná montáž
-  Studená voda       Teplá voda
-  Průtok vody       Žádný průtok vody
-  Volitelná výbava / příslušenství

**Účel použití**

-  Páková směšovací armatura pro použití v koupelnách a WC. Provoz s tlakovými zásobníky, tepelně a hydraulicky řízenými průtokovými ohřivači možný.  
Provoz pouze s pitnou vodou.
-  Výrobek je vhodný výhradně k montáži ve vnitřních prostorách!
-  **Pozor!** Instalace v prostorách, které nepromrzají.


**Technické údaje**

- Průtok při průtokovém tlaku 3 bary: cca. 23 l/min
- Průtokový tlak: min. 0,5 bar/doporučeno 1-5 bar
- Provozní tlak: max. 10 bar
- Zkušební tlak: 16 bar
- Doporučená teplota vstupní teplé vody: max. 65° C
- Připojka vody: studená = označená modrou barvou  
teplá = označená červenou barvou

Vyvarujte se rozdílu tlaku mezi přívodním potrubím teplé a studené vody.  
U klidového tlaku na 5 barů nainstalujte redukční ventil.












**Montážní rozměry** viz strana 2

**Instalace** viz obrázek 1 na straně 9




-  Potrubí na pitnou vodu před a po instalaci důkladně vypláchněte (postupujte podle EN 806 a 1717).  
Těsnost přípojek zkontrolujte hydraulickým tlakem.

**Náhradní díly s objednacími čísly** viz strany 15.

**Symbole i znaczenie**

-  **Uwaga!** Ostrzeżenie przed szkodami osobowymi i materialnymi.
-  **Uwaga!** Ostrzeżenie przed porażeniem prądem elektrycznym.
-  **Uwaga!** Ostrzeżenie przed szkodami, spowodowanymi przez wodę.
-  Informacja, dobra rada lub odsyłacz
-  Właściwy montaż / kontrola funkcjonowania
-  Niewłaściwy montaż
-  Woda zimna       Woda gorąca
-  Strumień wody       Brak strumienia wody
-  Opcje / Osprzęt

**Przeznaczenie**

-  Bateria jednouchwytowa do stosowania w łazience i WC. Możliwa eksploatacja przy współpracy ze zbiornikami ciśnieniowymi lub podgrzewaczami przepływowymi, sterowanymi termicznie lub hydraulicznie.  
Możliwa eksploatacja w instalacji wody, zapewniającej jakość typową dla wody pitnej.
-  Produkt przeznaczony jest wyłącznie do montażu wewnątrz budynków!
-  **Uwaga!** Instalacja wyłącznie w pomieszczeniach, w których temperatura nie spada poniżej zera.

**Dane techniczne**


- Przepływ w przypadku ciśnienia hydraulicznego 3 bar: około 23 l/min
- Ciśnienie hydrauliczne: min. 0,5 bar/zalecane 1-5 bar
- Ciśnienie robocze: maks. 10 bar
- Ciśnienie kontrolne: 16 bar
- Zalecana temperatura wody gorącej na wejściu: maks. 65° C
- Przyłącze wody: zimna = oznaczenie niebieskie  
gorąca = oznaczenie czerwone

Należy unikać różnic ciśnień w przewodach doprowadzających ciepłą i zimną wodę.

W przypadku ciśnienia spoczynkowego ponad 5 bar należy zbudować reduktor ciśnienia.

**Wymiary zabudowy**, patrz strana 2

**Instalacja**, patrz rys. 1 na stronie 9

-  Przed instalacją i po instalacji należy gruntownie przepłukać przewody, prowadzące wodę pitną (należy stosować się do EN 806 i 1717).  
Sprawdzić przyłącza ciśnieniem hydraulicznym w celu potwierdzenia ich szczelności.

**Części zamienne z numerami zamówienia**, patrz strana 15.

### Символы и их значение



**Внимание!** Опасность физического и материального ущерба.



**Внимание!** Опасность поражения электрическим током.



**Внимание!** Опасность ущерба вследствие воздействия воды.



Указание, совет или ссылка



Правильный монтаж / проверка работоспособности



Неправильный монтаж



Холодная вода



Горячая вода



Водный поток



Нет водного потока



Опция/принадлежность

### Назначение



Однорычажный смеситель для использования в ванной комнате и туалете. Возможна эксплуатация гидроаккумулятора, термически и гидравлически регулируемых проточных водонагревателей.

Использовать только воду питьевого качества.



Изделие предназначено исключительно для монтажа внутри помещения!



**Внимание!** Устанавливать только в непромерзающих помещениях.

### Технические характеристики

- Пропускная способность при давлении потока в 3 бар: около 23 л/мин
- Давление потока: мин. 0,5 бар/рекомендуется 1-5 бар
- Рабочее давление: макс. 10 бар.
- Расчетное давление: 16 бар.
- Рекомендуемая входная температура горячей воды: макс. 65° С
- Подключение воды:
  - холодная = маркировка синим
  - горячая = маркировка красным

Во избежание перепадов давления между горячей и холодной водой при подводе трубопровода.

В состоянии покоя свыше 5 бар устанавливать редуктор давления.

**Монтажные размеры, см. стр. 2**

**Установка, см. рис. 1 на стр. 9**



Водопроводы питьевой воды до и после установки тщательно промыть (EN 806 и 1717).

Проверьте соединения с гидравлическим давлением на герметичность.

**Запасные части с номерами для заказа, см. стр. 15.**



**DE** Kombinationen

**FR** Combinaisons

**CS** Kombinace

**EN** Combinations

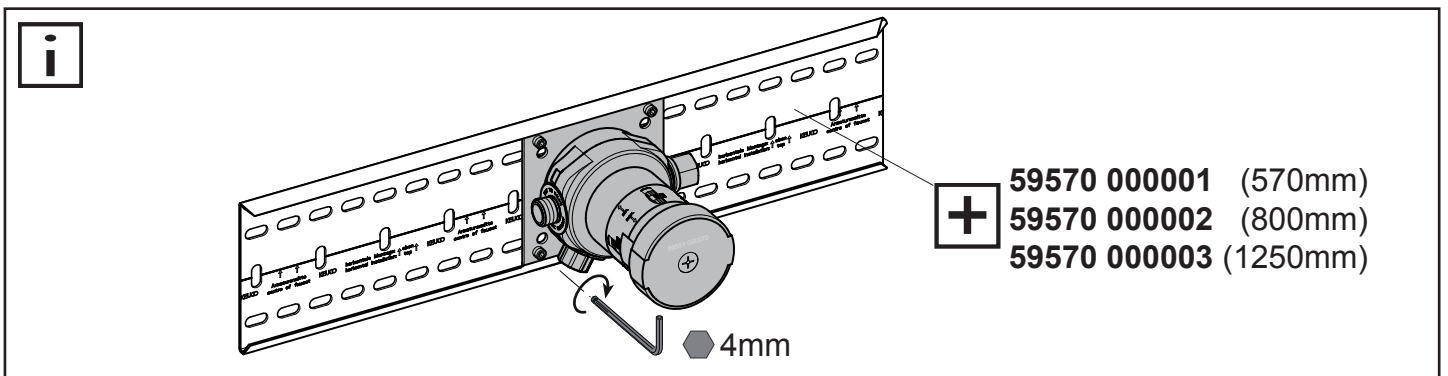
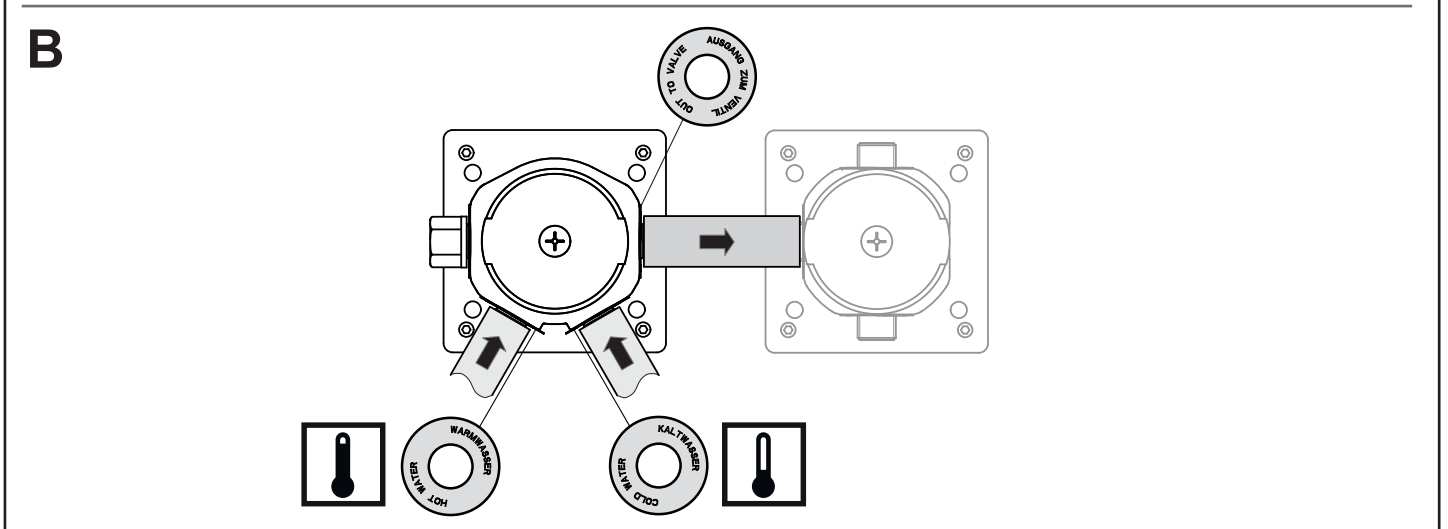
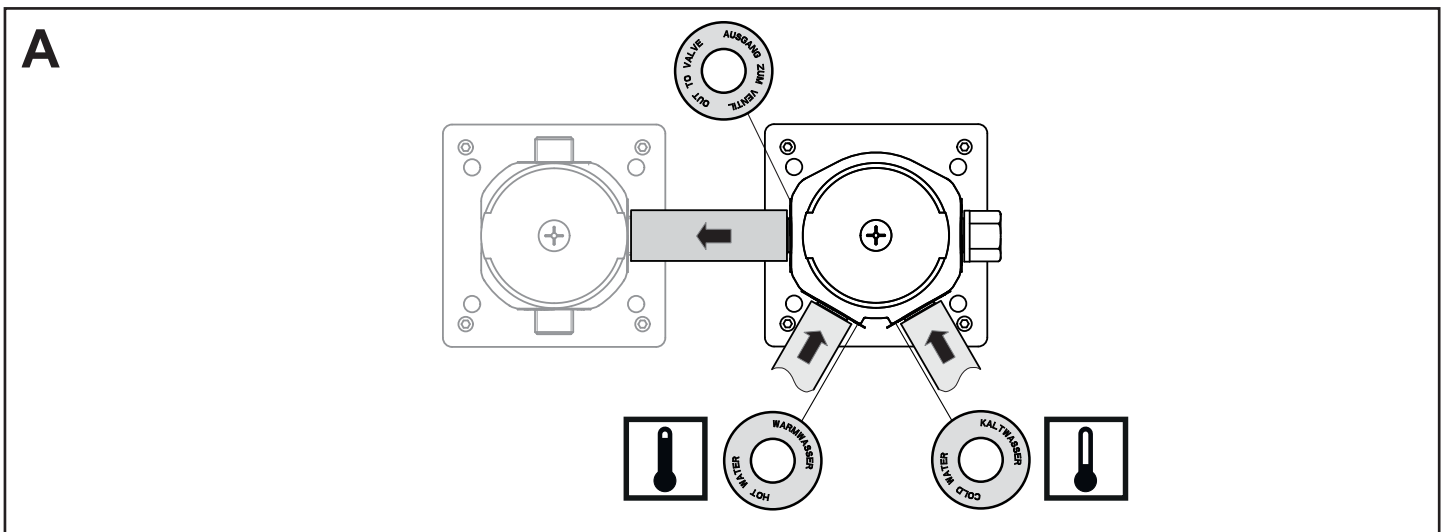
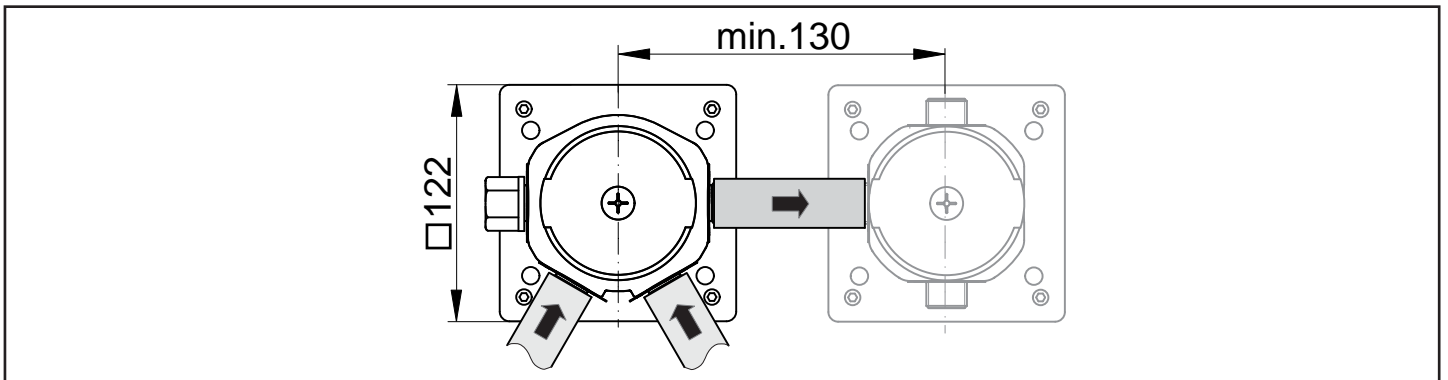
**IT** Combinazioni

**PL** Kombinacje

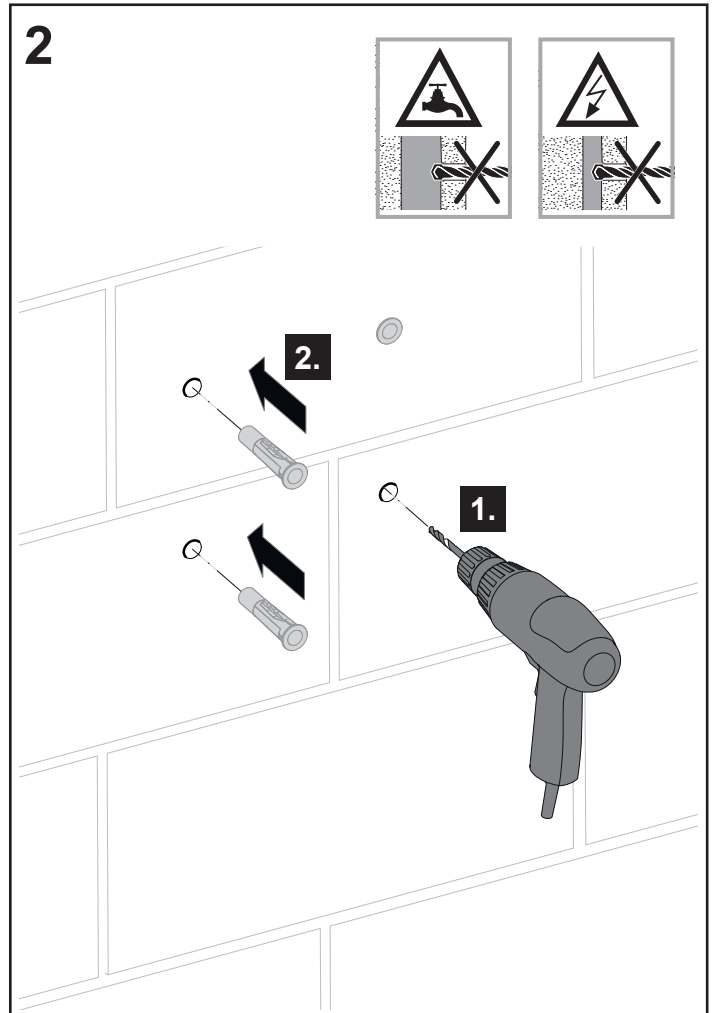
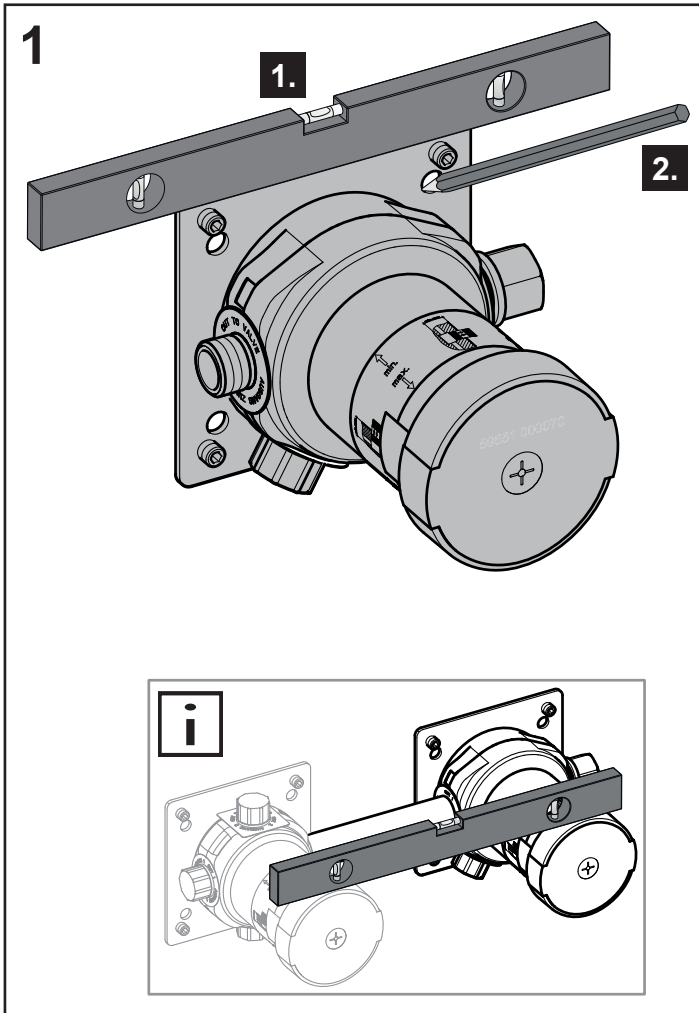
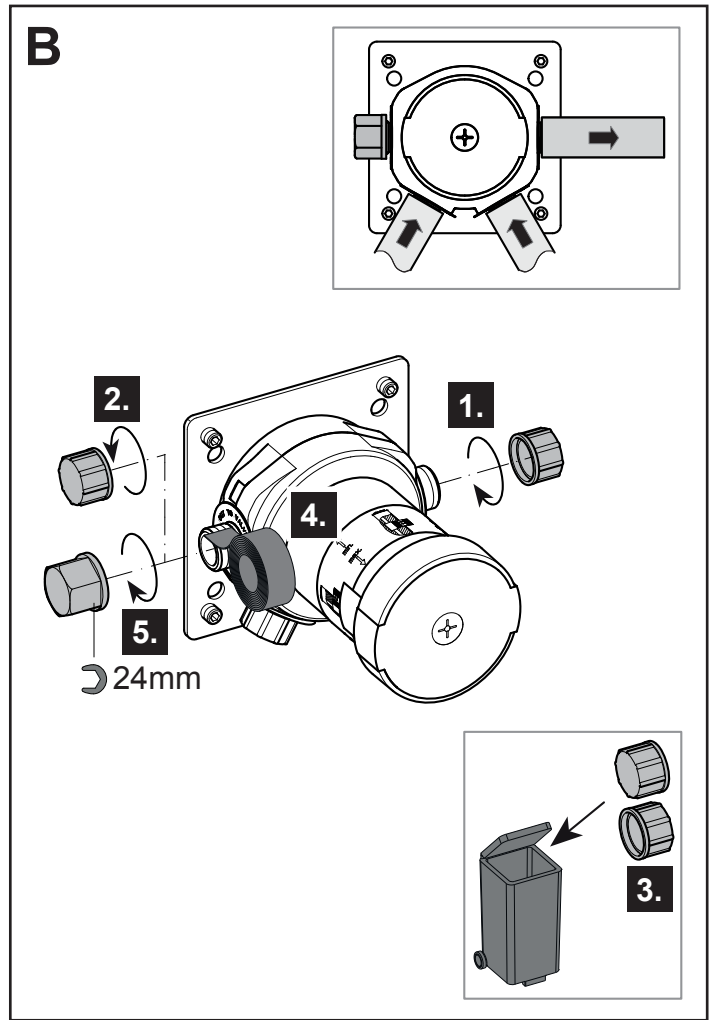
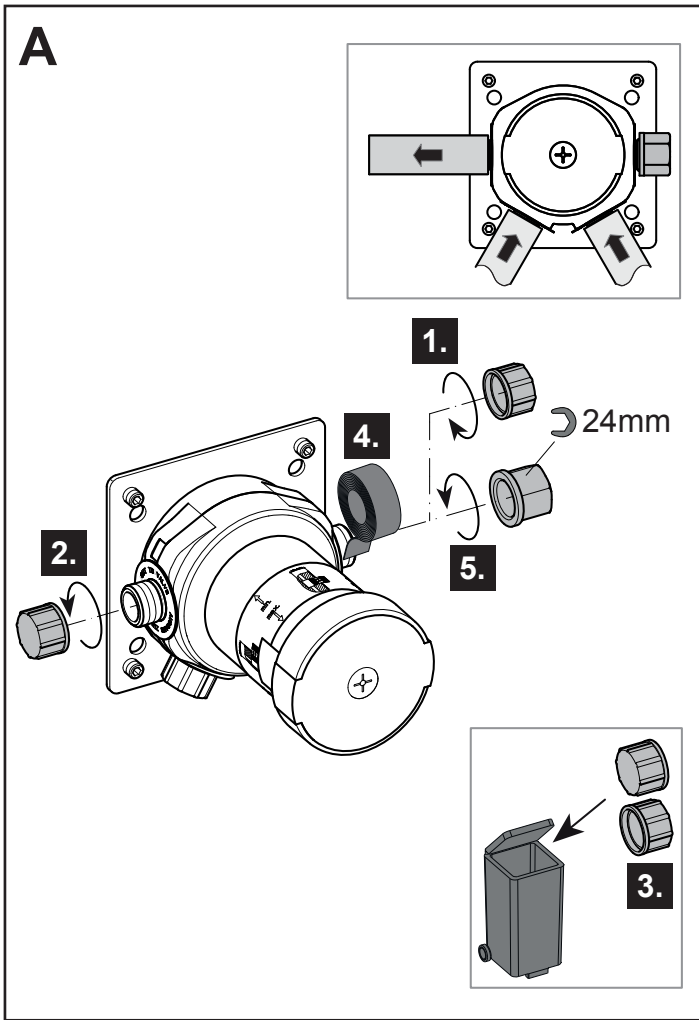
**ES** Combinaciones

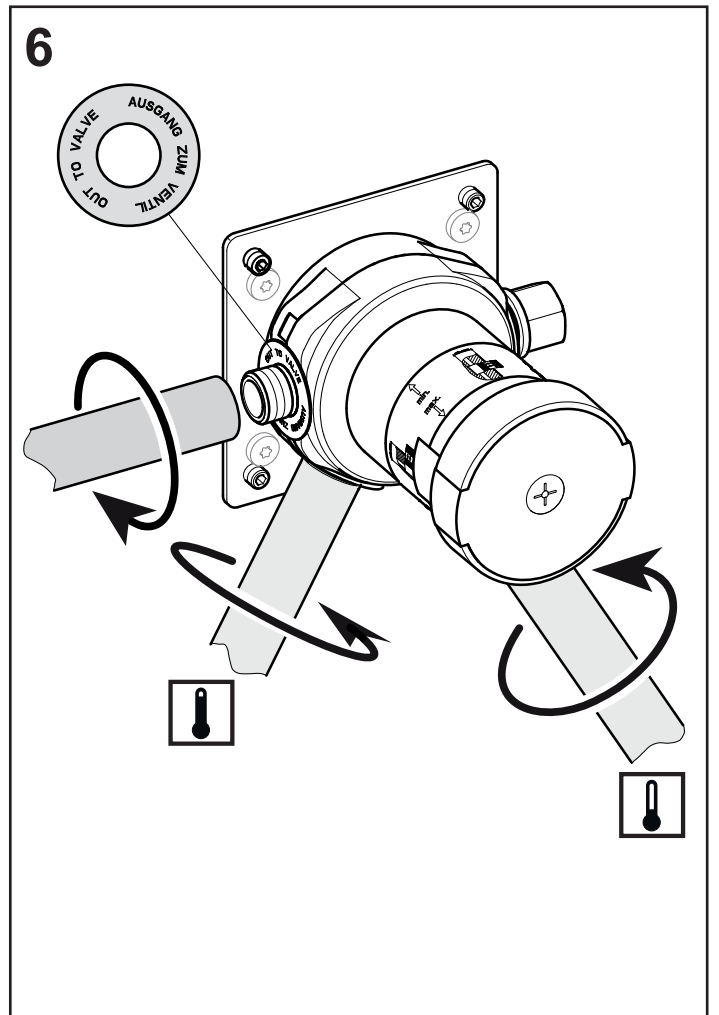
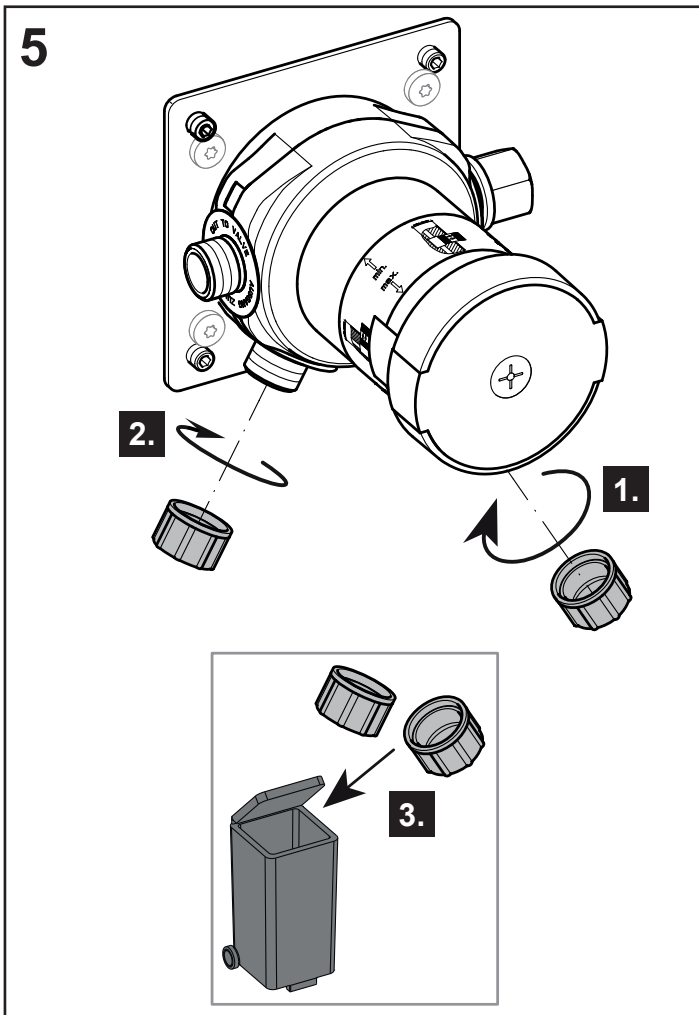
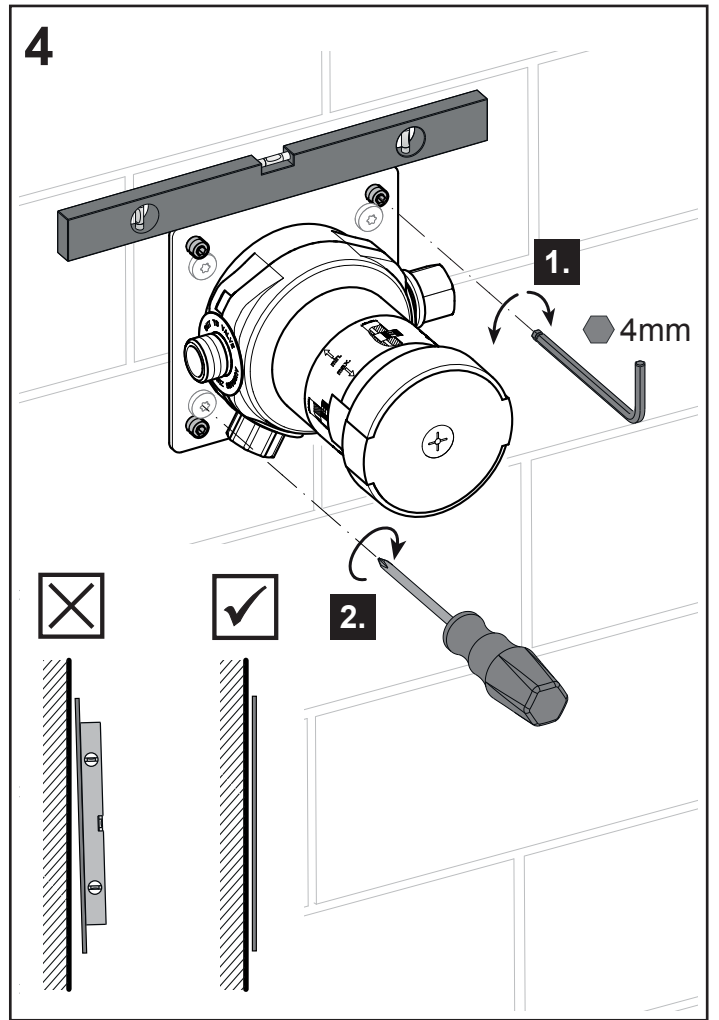
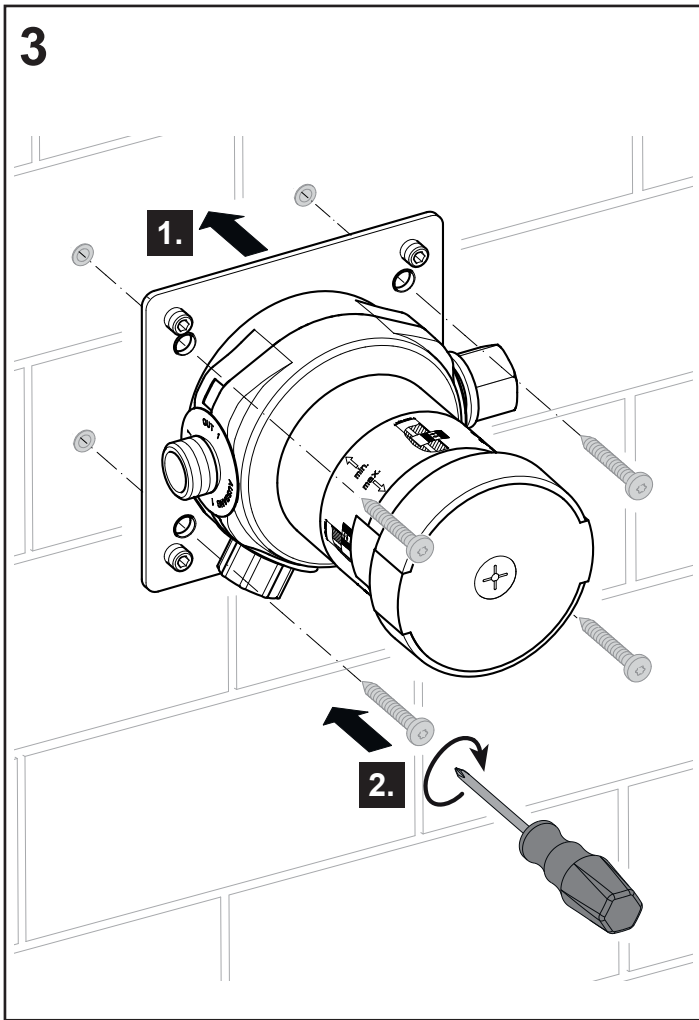
**NL** Combinaties

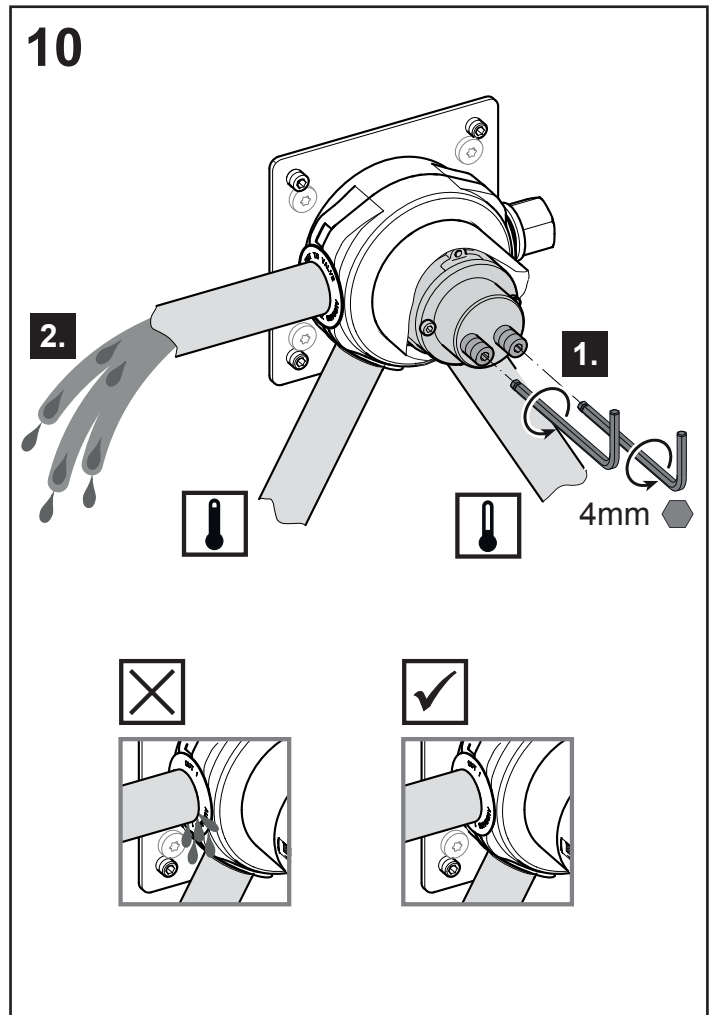
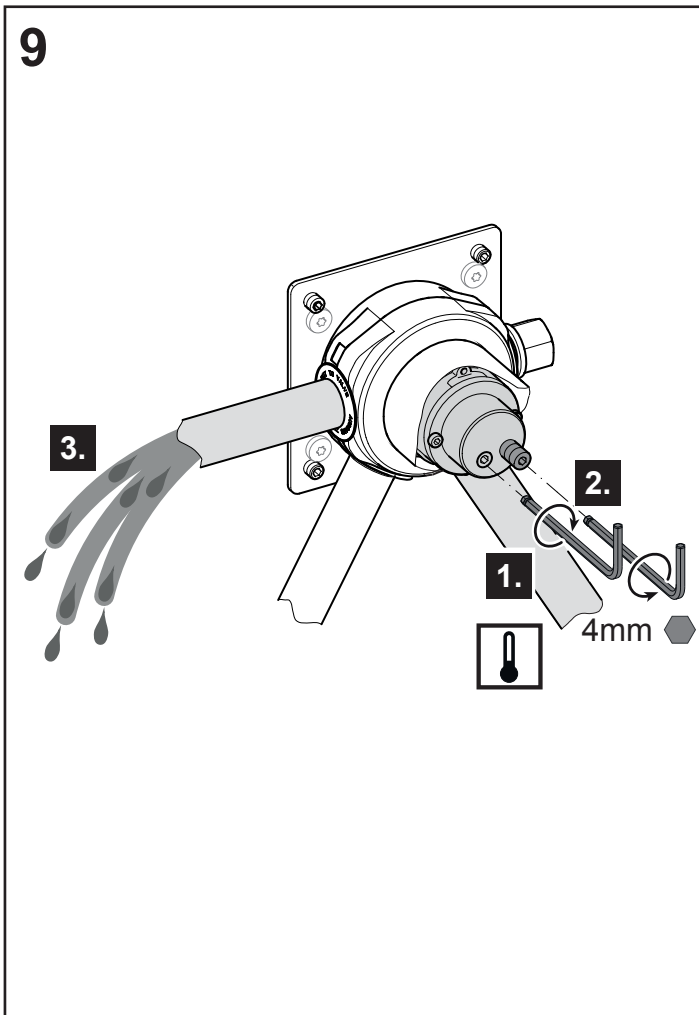
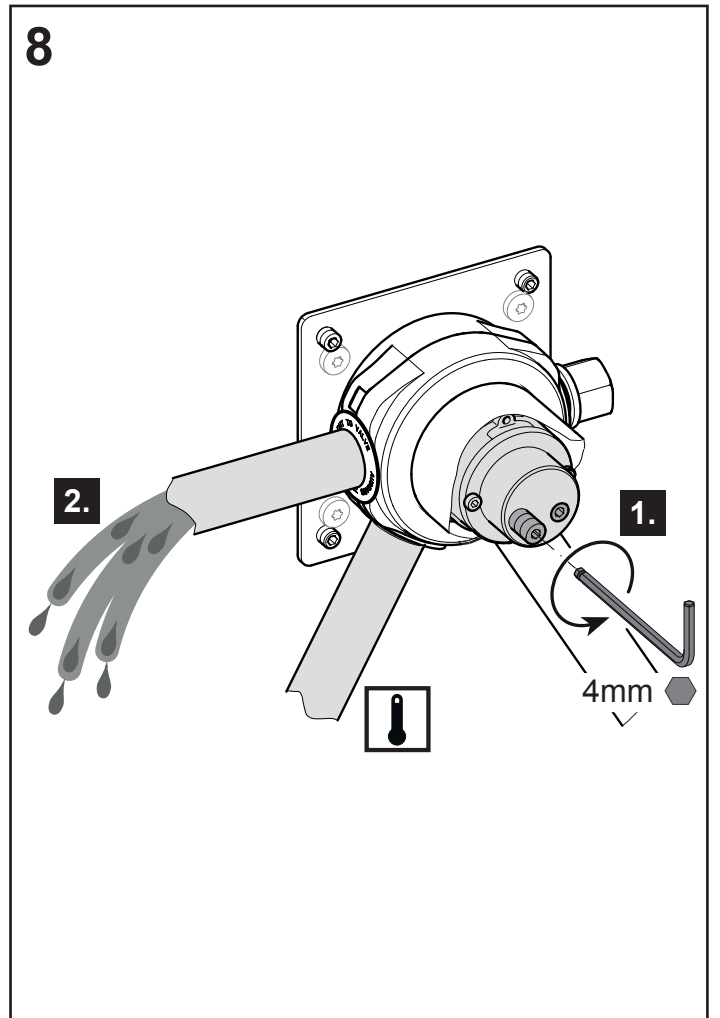
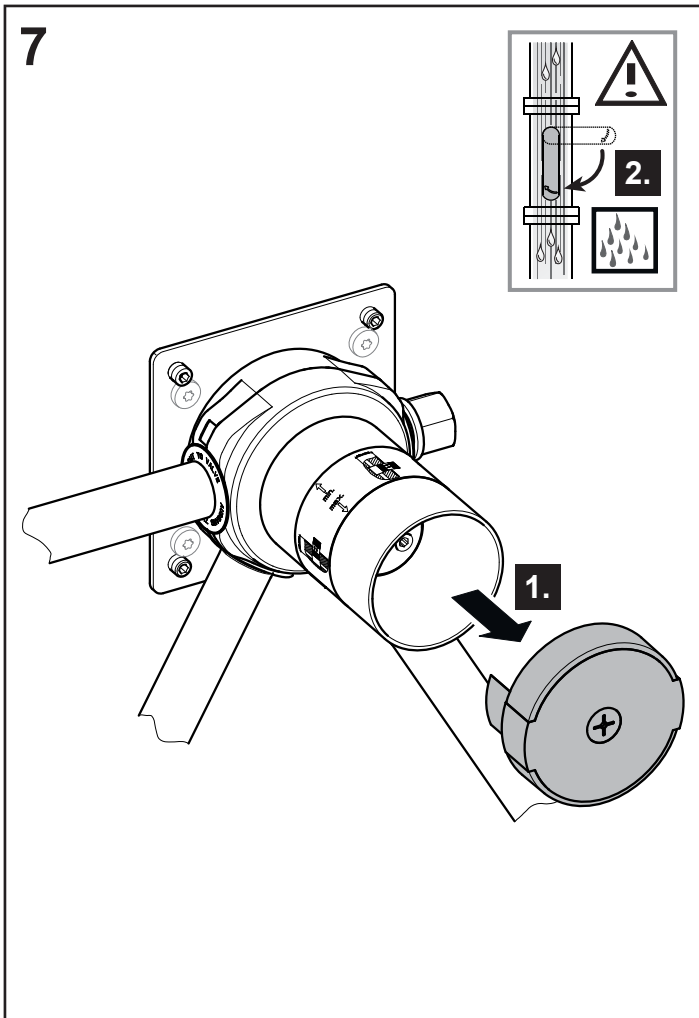
**RU** Комбинации



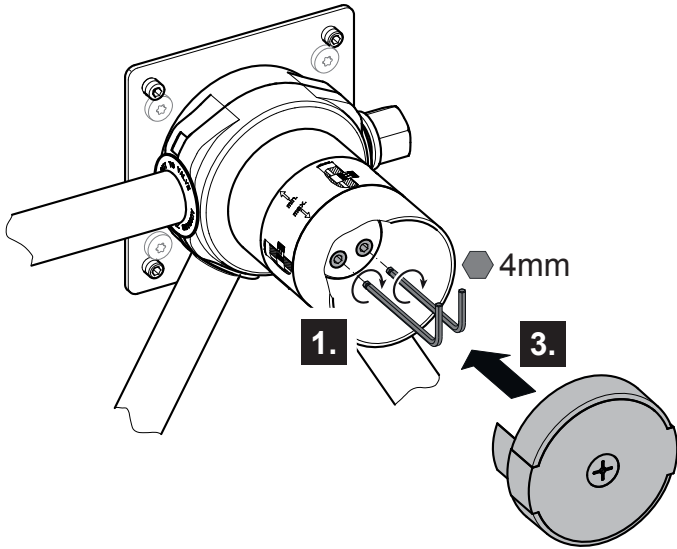
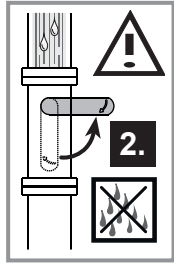




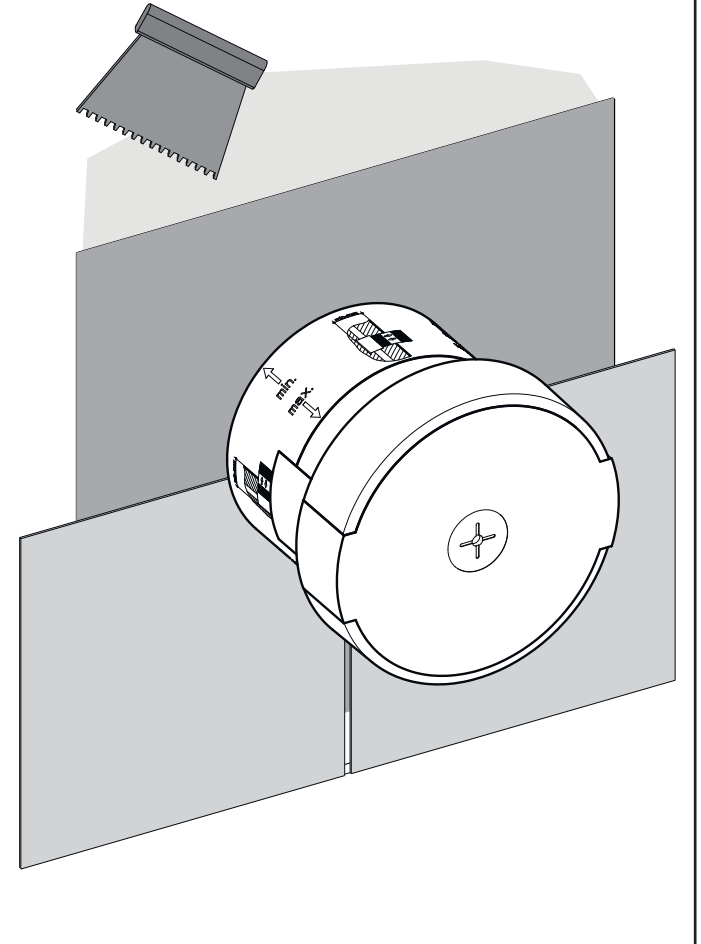




11



12





A series of horizontal lines for writing, consisting of 20 evenly spaced lines that span the width of the page.



A series of horizontal lines for writing, consisting of 20 evenly spaced lines that span the width of the page.

**DE** Ersatzteile

**FR** Liste de pièces

**CS** Sada náhradních

**EN** Spare parts

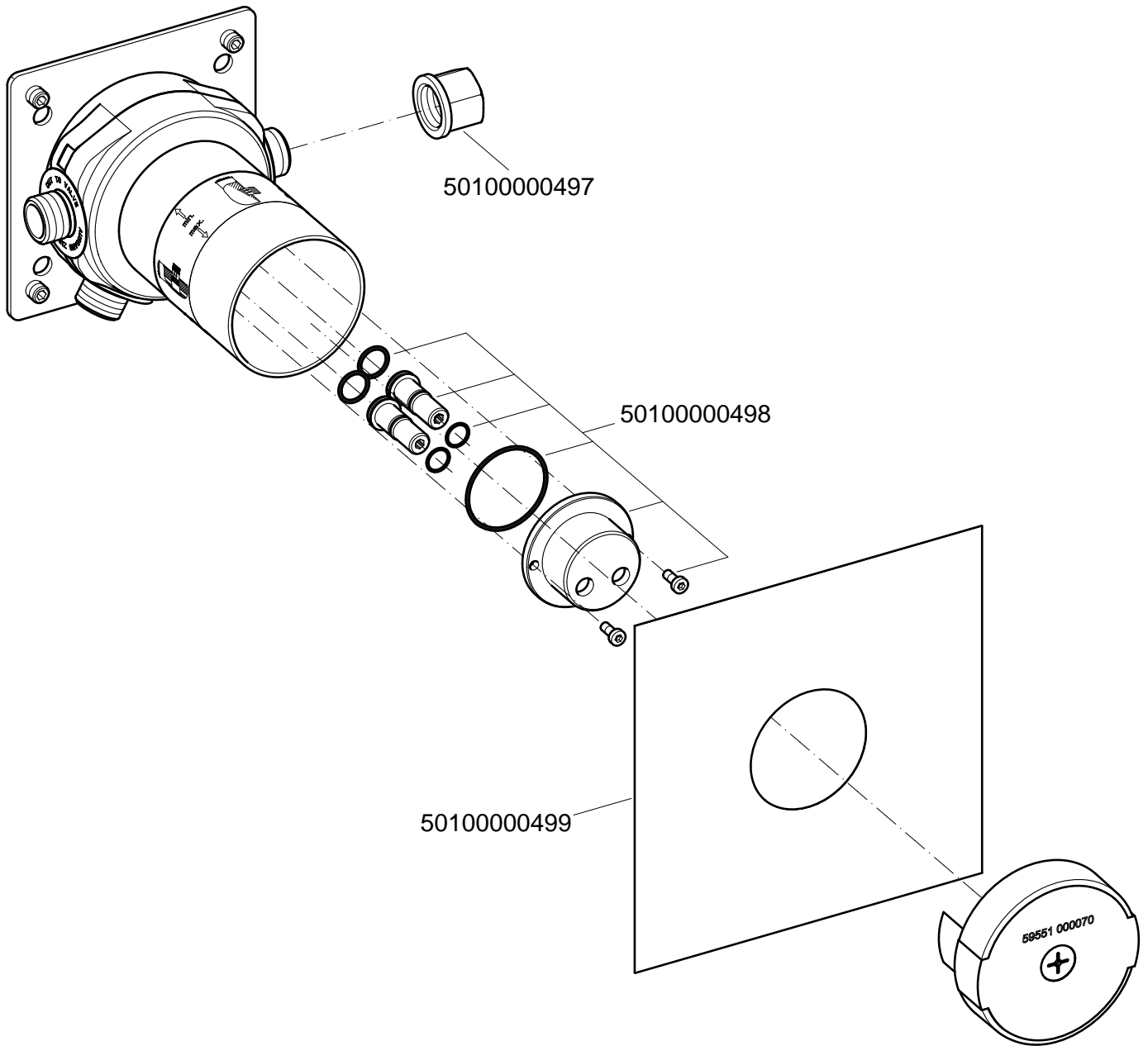
**IT** Elenco delle parti

**PL** Zestaw części

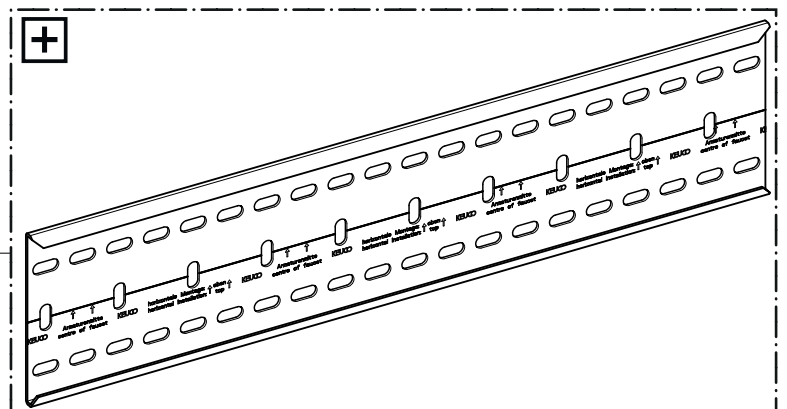
**ES** Piezas de recambio

**NL** Onderdelen

**RU** Запчасти



5957000001 (570mm)  
5957000002 (800mm)  
5957000003 (1250mm)



**59551 000070**



