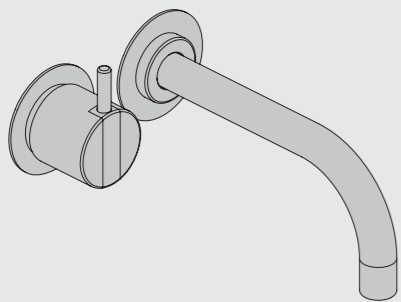


VOLA 100, 100X, 200, 200V, 300
 VOLA 400DV, 400, 400V, 400N, 400NV, 400T
 VOLA 400TV, 400F, 400FV, 400R, 400RV
 VOLA 2100, 2100X, 2200, 2200V, 2300, 2400
 VOLA 2400V, 2400N, 2400NV, 2400T, 2400TV
 VOLA 2400F, 2400FV, 2400R, 2400RV

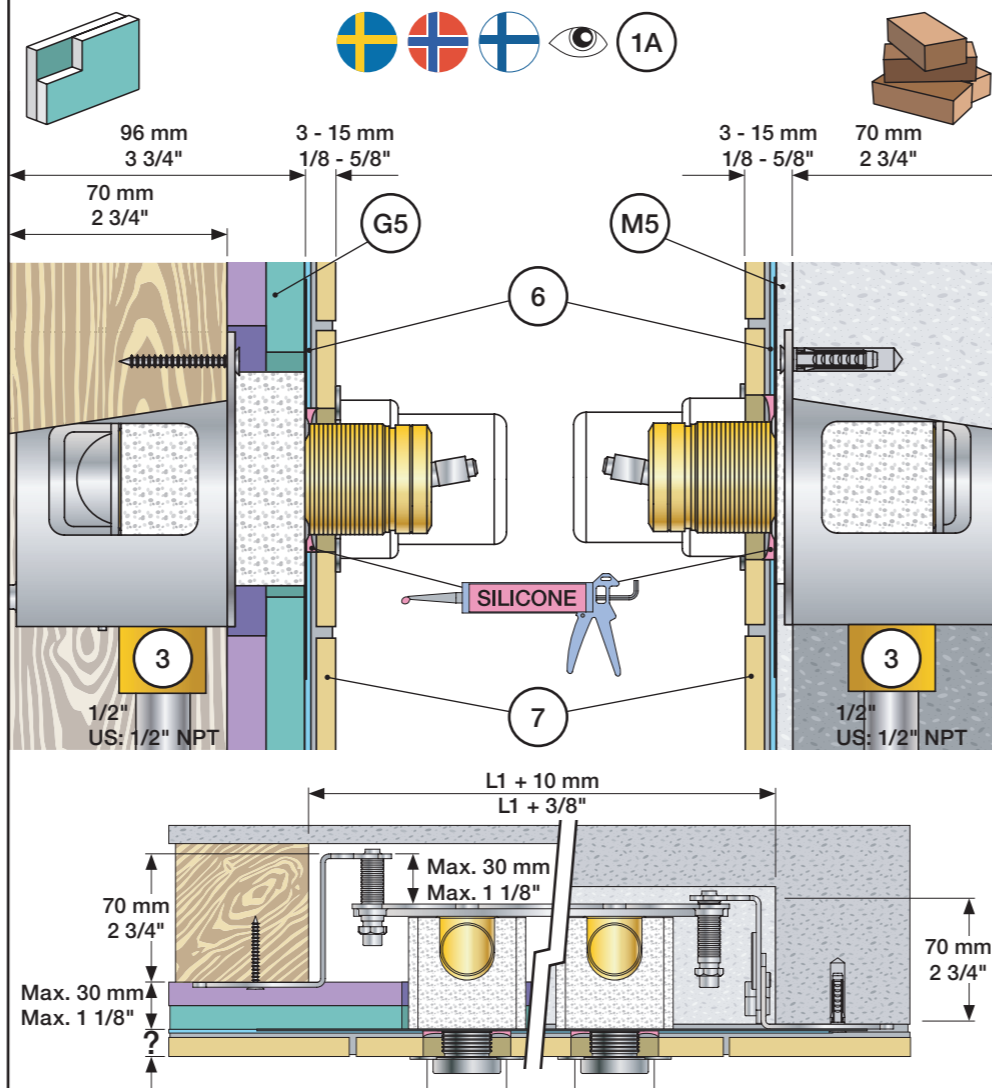


Fitting instruction
 Montageanleitung
 Monteringsvejledning

Monteringsvægledning
 Montage hanledning
 Manuel de montage



www.vola.com
 100-2100_V11 40999996

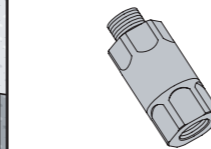


Data, 3 Bar/43.5 Psi:

	l/min.	Gal/min.	
100:	18,3	4.8	Max. 65°C, 150°F
400V:	15,6	4.1	
2100:	25,2	6.7	
2400V:	22,2	5.9	

Max.: 10 Bar/145 psi

DE: Bitte separat beiliegende Anleitung für die Schalldämpfer VR1249 beachten

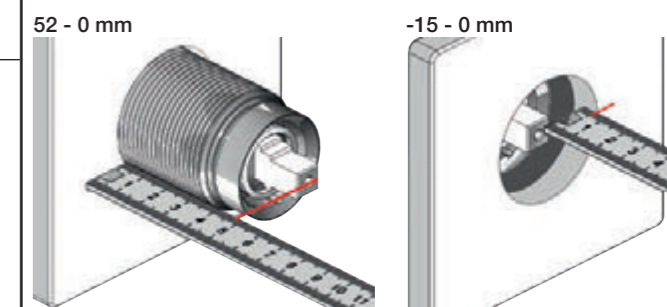


Extension Verlängerung
 Forlængerdele Förlängning
 Verlengstukken Modification

	100/200/300/400	VR1264	VR1400	VR2019
Tiles:	3 - 15 mm Std.	Std.	Std.	Std.
Fliesen:	15 - 25 mm +10	+10	+10	+10
Fliser:	25 - 35 mm +20	+20	+20	+20
Tegels:	35 - 45 mm +30	+30	+30	+30
Carreaux:	45 - 55 mm +40	+40	+40	+40
	55 - 65 mm +50	+50	+50	+50

	2100/2200/2300/2400	VR2250	VR1400	VR2019
Tiles:	3 - 15 mm Std.	Std.	Std.	Std.
Fliesen:	15 - 25 mm +10	+10	+10	+10
Fliser:	25 - 35 mm +20	+20	+20	+20
Tegels:	35 - 45 mm +30	+30	+30	+30
Carreaux:	45 - 55 mm +40	+40	+40	+40
	55 - 65 mm +50	+50	+50	+50

Extension, retrofit
 Verlängerung, nachträglicher Einbau
 Forlængerdele, eftermontering
 Förlängning, eftermontering
 Aanpassing na montage
 Modification après installation

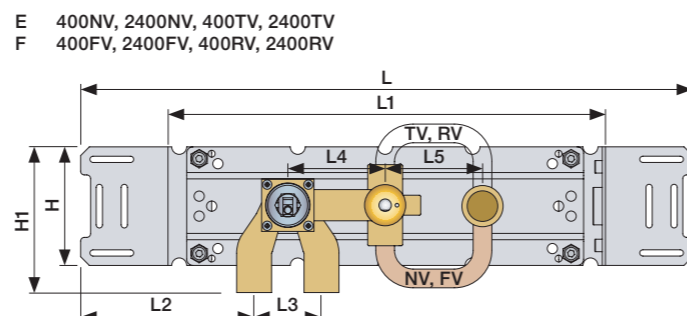
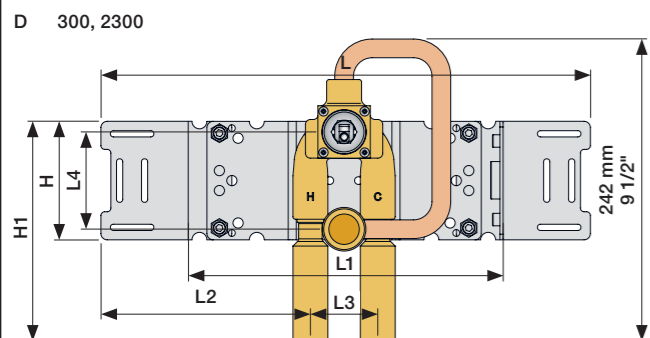
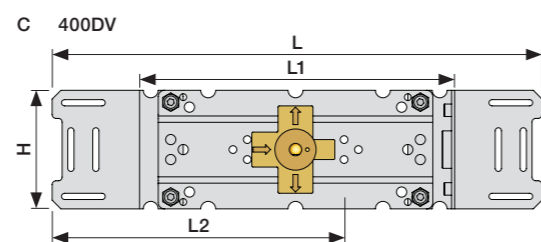
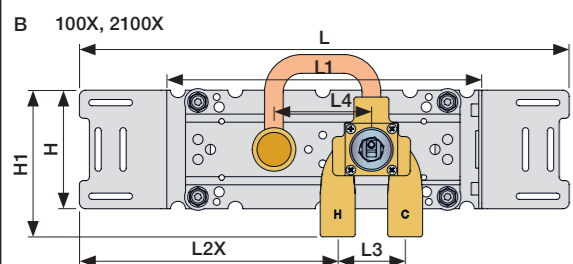
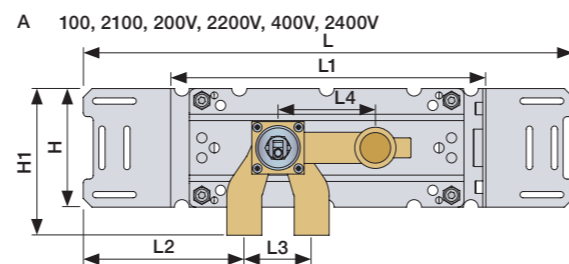


	100/200/300/400	VR1264	VR1400	VR2019
	40 - 52 mm Std.	Std.	Std.	Std.
	30 - 40 mm +10	+10	+10	+10
	20 - 30 mm +20	+20	+20	+20
	10 - 20 mm +30	+30	+30	+30
	0 - 10 mm +40	+40	+40	+40
	-10 - 0 mm +50	+50	+50	+50

	2100/2200/2300/2400	VR2250	VR1400	VR2019
	35 - 47 mm Std.	Std.	Std.	Std.
	25 - 35 mm +10	+10	+10	+10
	15 - 25 mm +20	+20	+20	+20
	5 - 15 mm +30	+30	+30	+30
	-5 - 5 mm +40	+40	+40	+40
	-15 - -5 mm +50	+50	+50	+50

	L	L1	L2	L3	L4	L5	H	H1
A			129 mm 5"			-		120 mm 4 3/4"
B	395 mm 15 1/2"	260 mm 10"	207 mm 8 1/8"			-		-
C			234 mm 9 1/4"	54 mm 2 1/8"	78 mm 3 1/16"			-
D			168 mm 6 5/8"					175 mm 6 7/8"
E	490 mm 19 1/2"	355 mm 14"				78 mm 3 1/16"		120 mm 4 3/4"
F	570 mm 23"	435 mm 17"	139 mm 5 1/2"			156 mm 6 1/8"		

200: 200V + 200M
 400: 400V + 2 x 200M
 2400: 2400V + 2 x 200M
 400N: 400NV + 200M
 2400N: 2400NV + 200M
 400T: 400TV + 200M
 2400T: 2400TV + 200M
 400F: 400FV + 200M
 2400F: 2400FV + 200M
 400R: 400RV + 200M
 2400R: 2400RV + 200M

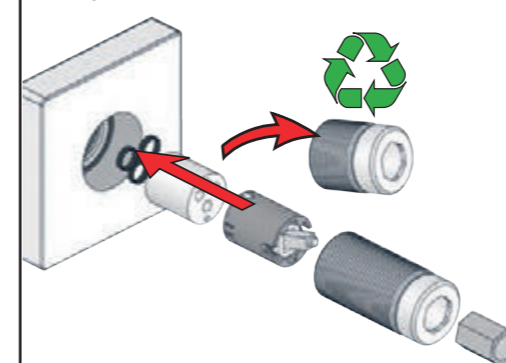


Fitting of extension
 Montage von verlängerung

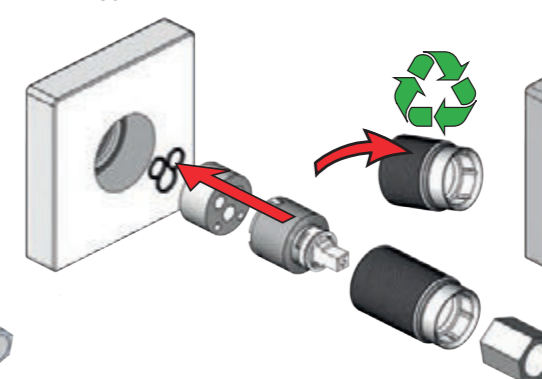
Montering af forlængerdele
 Montering av förlängning

Montage van de verlengstukken
 Montage des rallonges

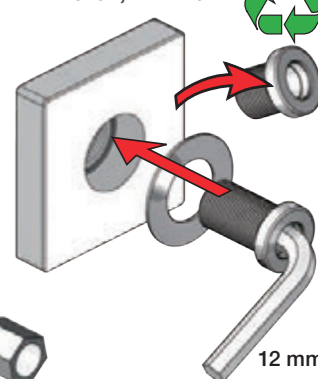
VR1264+



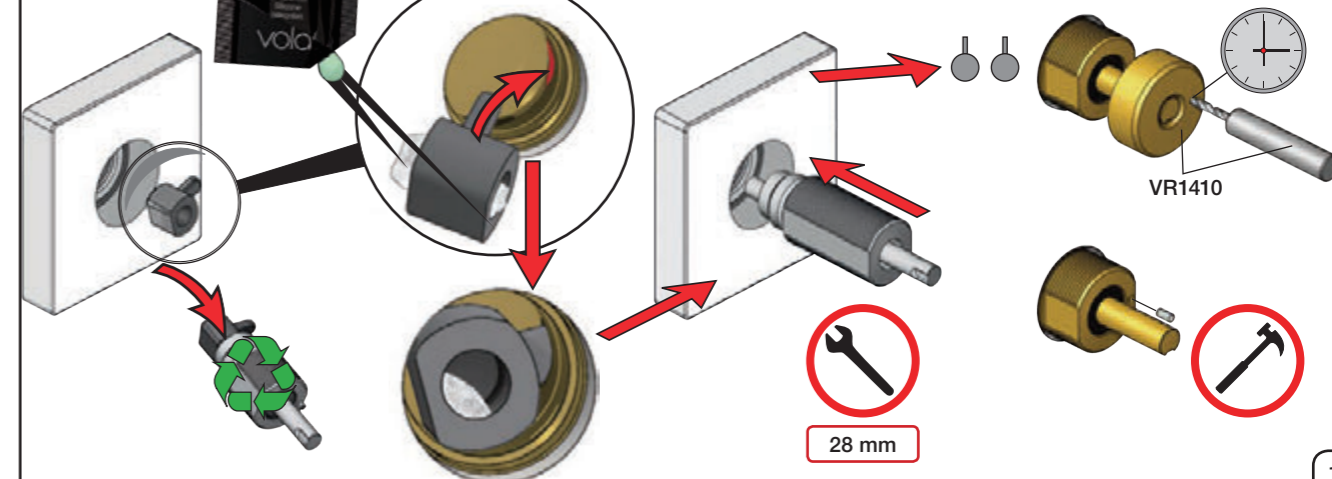
VR2250+



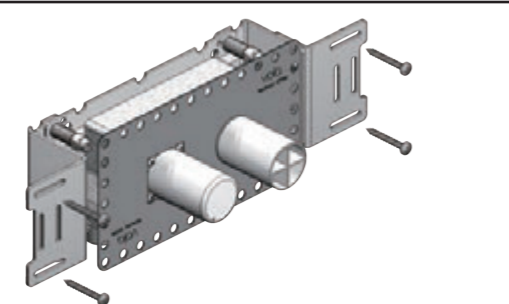
VR2019+, VR2119+



VR1400+

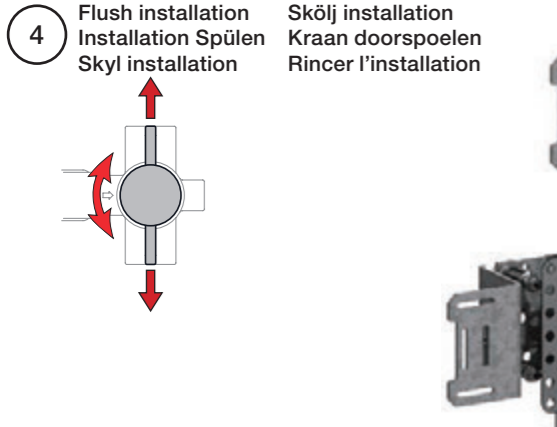
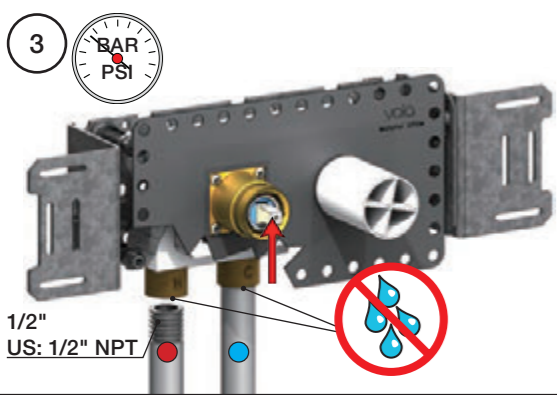
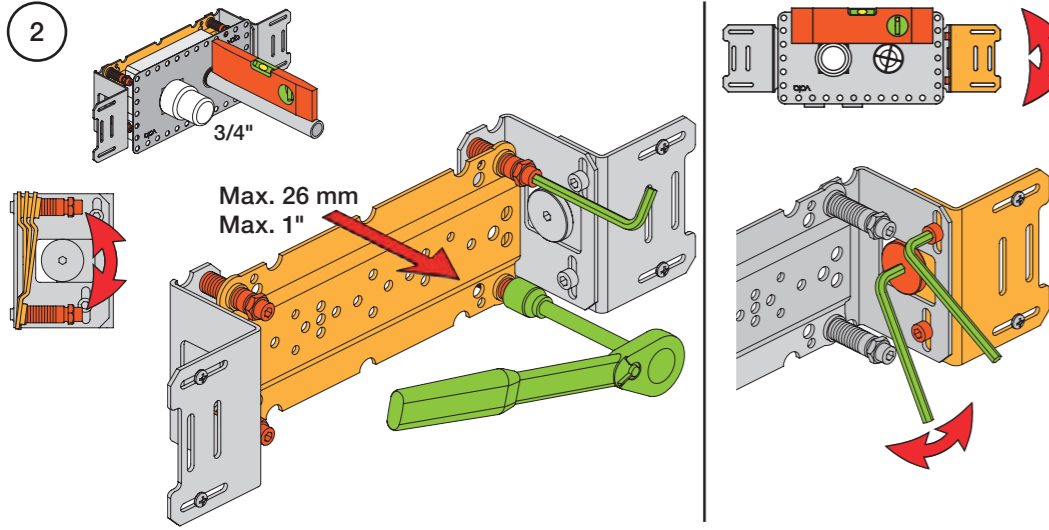
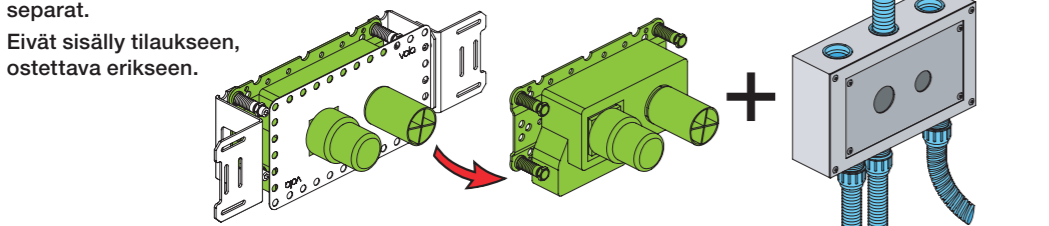


1 Check the local legislation.
 Bitte die örtlichen Vorschriften überprüfen.
 Tjek de lokale regler.
 Kontrollera lokala föreskrifter
 Nazitten lokale regelgeving.
 Vérifiez la législation locale.

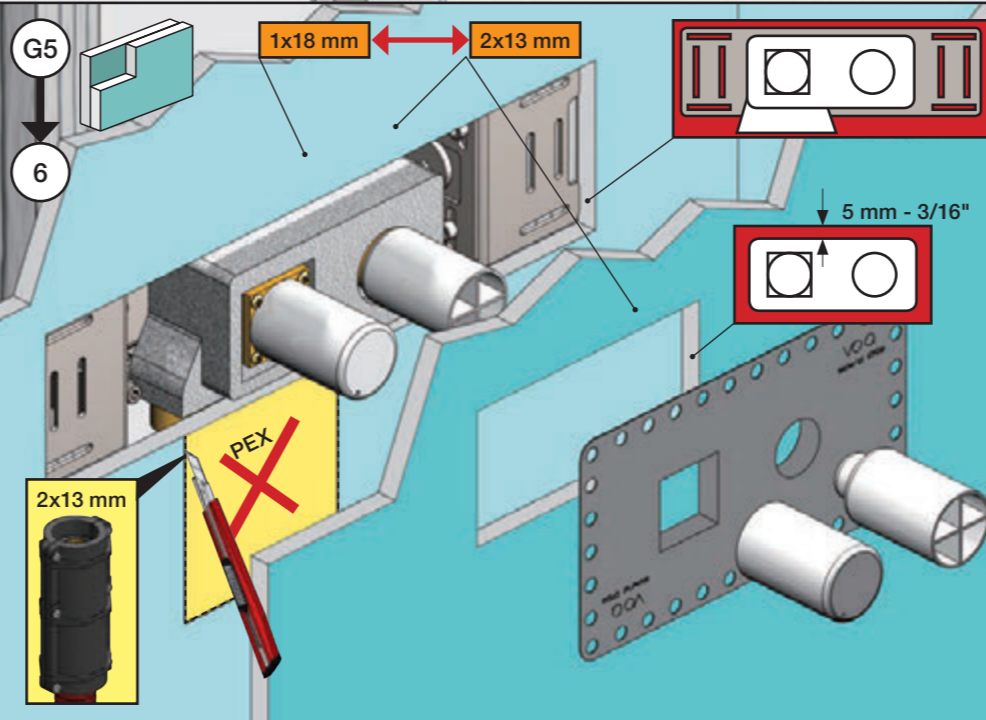
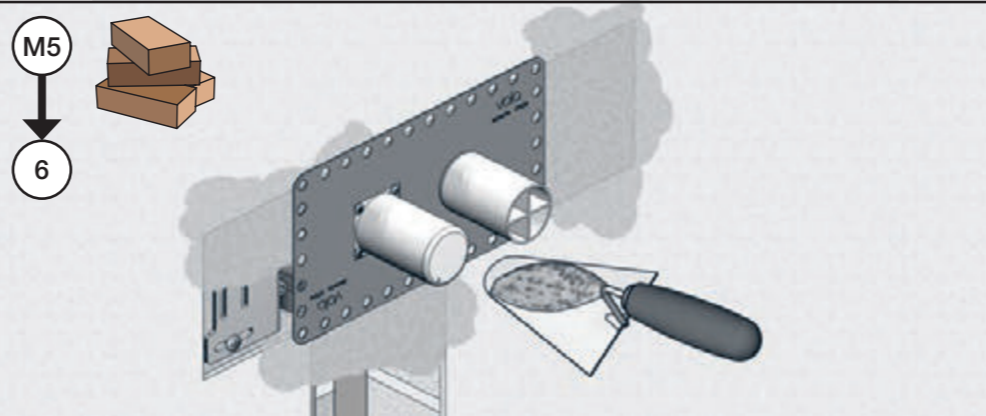
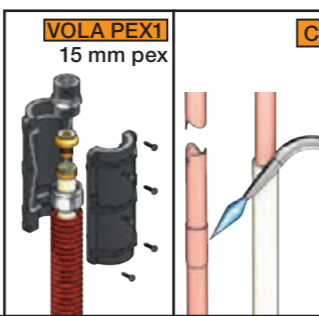


1A Box till inbyggnadsblandare.
 Boks til indbyggningsblander.
 Laatikko seinäasenteiselle sekoittajalle.

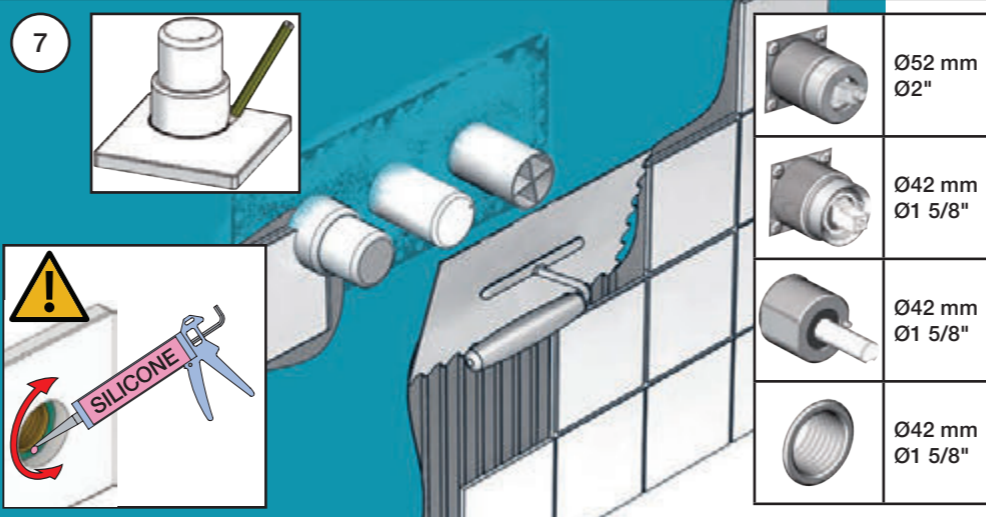
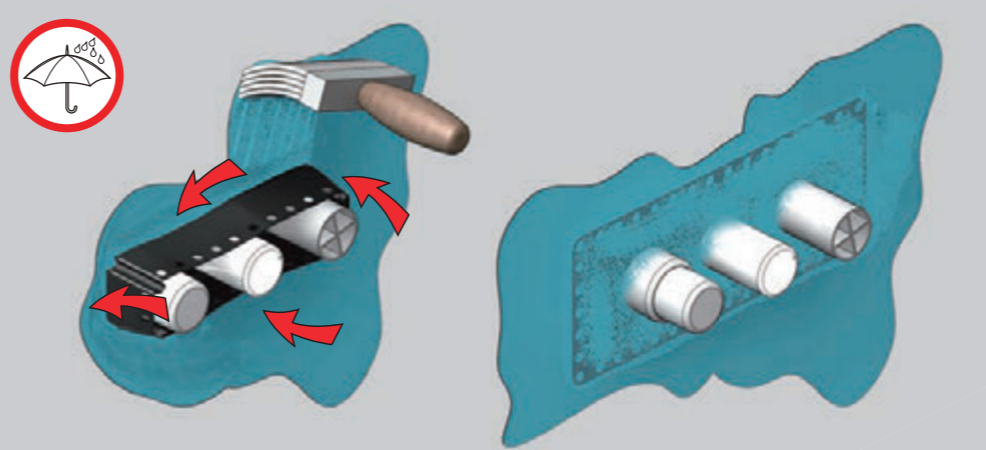
Ingår inte i leveransen
 köps separat.
 Ikke inkludert, kjøpes
 separat.
 Eivät sisälly tilaukseen,
 ostettava erikseen.



Sweden: ENDAST PEX.
 Se separat vägledning for PEX



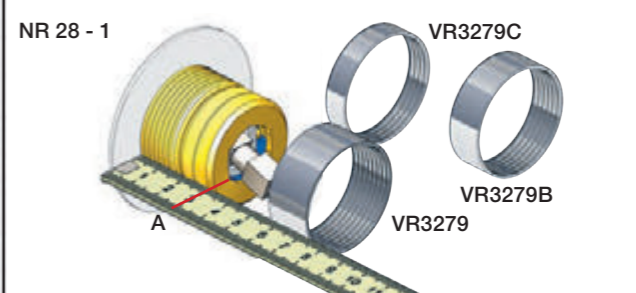
6 Waterproof membrane
 Wasserdichte Membran
 Vandtæt membran
 Vattentät membran
 Waterdicht membran
 Membrane imperable



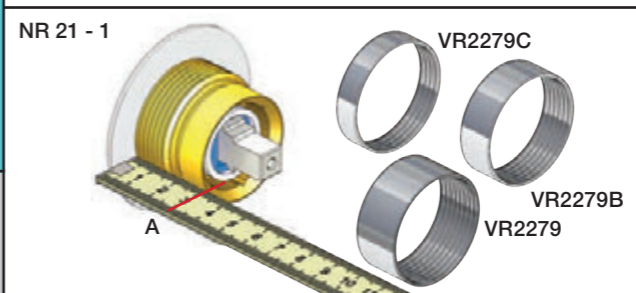
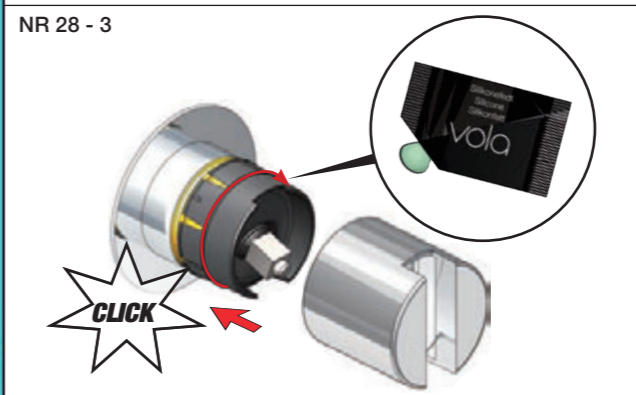
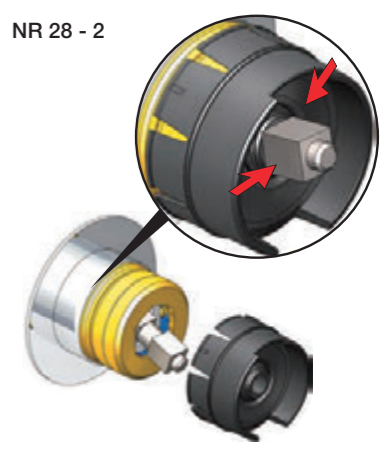
Handle assembly
 Montage vom Griffe

Montage af greb
 Montering av grepp

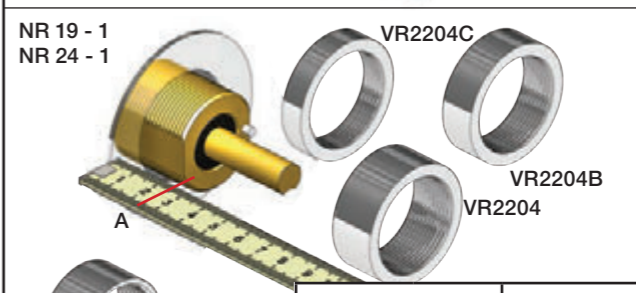
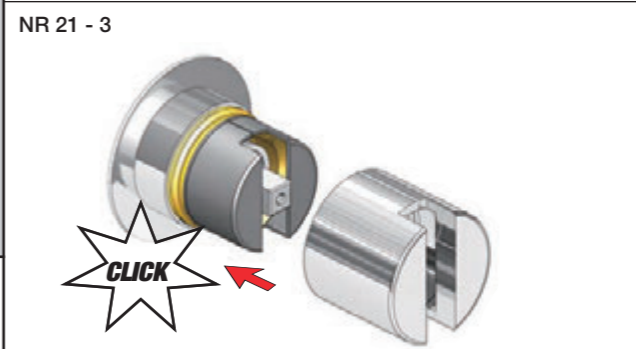
Installatie van de grip
 l'installation de poignées



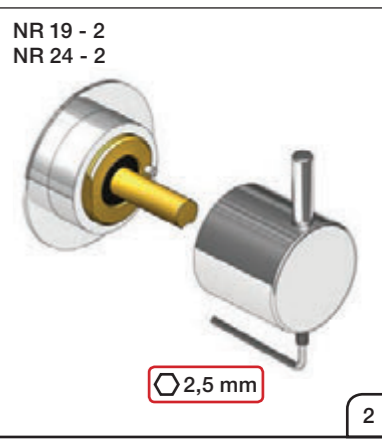
		A
VR3279	16 mm	31 - 36 mm
VR3279B	12 mm	27 - 32 mm
VR3279C	8 mm	23 - 28 mm



		A
VR2279	16 mm	30 - 34 mm
VR2279B	12 mm	26 - 30 mm
VR2279C	8 mm	22 - 26 mm



		A
VR2204	16 mm	31 - 36 mm
VR2204B	12 mm	27 - 32 mm
VR2204C	8 mm	23 - 28 mm



VOLA 010, 020, 030, 040, 040B
VOLA 010C, 020C, 040D

Fitting instruction
 Montageanleitung
 Monteringsvejledning
 Monteringsvægledning
 Montage hanleiding
 Manuel de montage



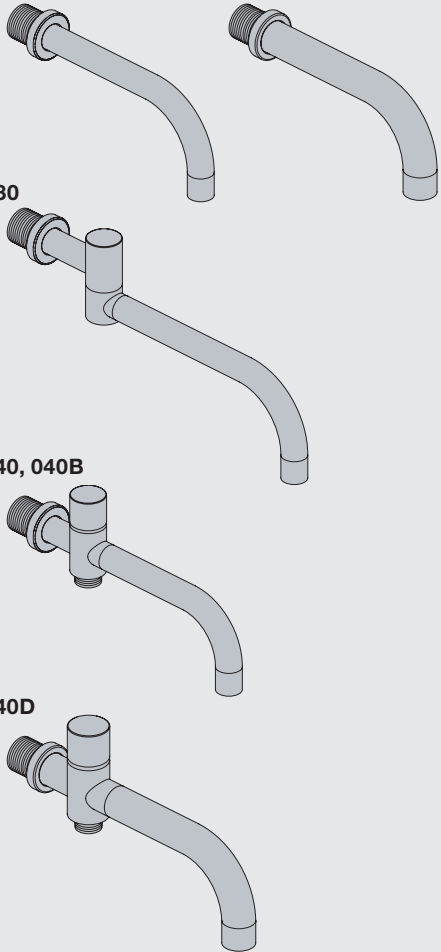
010, 020

010C, 020C

030

040, 040B

040D



www.vola.com

vola

mnt_010_V1_40998982



Standard Flow data:		Max.
010/020	(l/min)	5.0
	(Gal/min)	1.3
010C/020C	(l/min)	30
	(Gal/min)	7.9
030	(l/min)	9.0
	(Gal/min)	2.0
040/040B	(l/min)	25
	(Gal/min)	6.6
040D	(l/min)	30
	(Gal/min)	7.9
		Max. 65°C. Max. 150°F



VR161:

VR161K: 7 l/min - 1.8 Gal/min

VR161D: 9 l/min - 2.5 Gal/min

VR161F: 14 l/min - 3.7 Gal/min



For more water saving possibilities please see:

Weitere Wassersparmöglichkeiten finden Sie auf:

For flere vandbesparende muligheder se venligst:

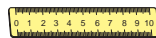
För mer vattenbesparande möjligheter hänvisas till:

Voor meer waterbesparende mogelijkheden zie:

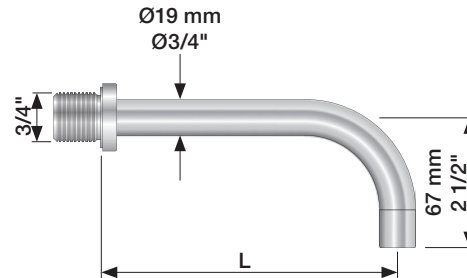
Pour plus d'informations sur les options : économie d'eau, voir le site:



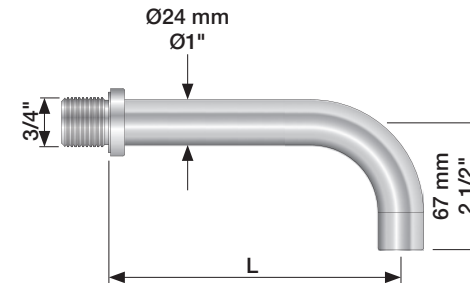
www.vola.com



010, 020

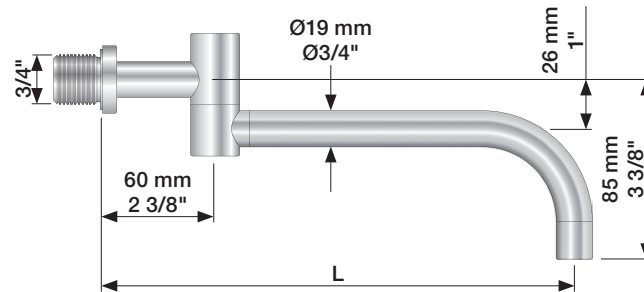


010C, 020C



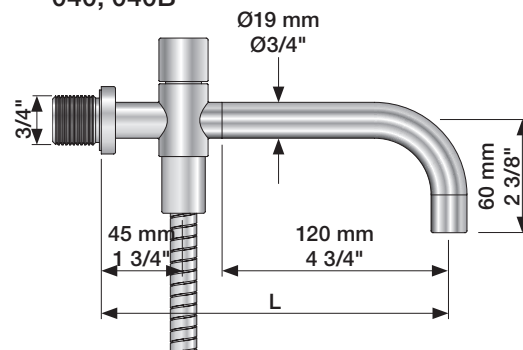
	L (mm)	L (Inch)
010(C)/100	100	4"
010(C)/130	130	5"
010(C)/160	160	6"
020(C)/200	200	7 3/4"
020(C)/225	225	8 3/4"
020(C)/260	260	10 1/4"
020(C)/300	300	11 3/4"

030

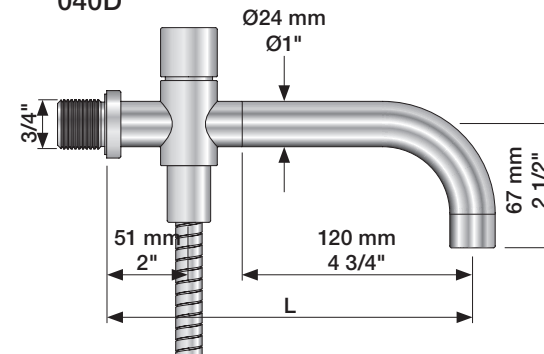


	L (mm)	L (Inch)
030/200	200	7 3/4"
030/250	250	9 3/4"
030/300	300	11 3/4"
030/350	350	13 3/4"

040, 040B



040D

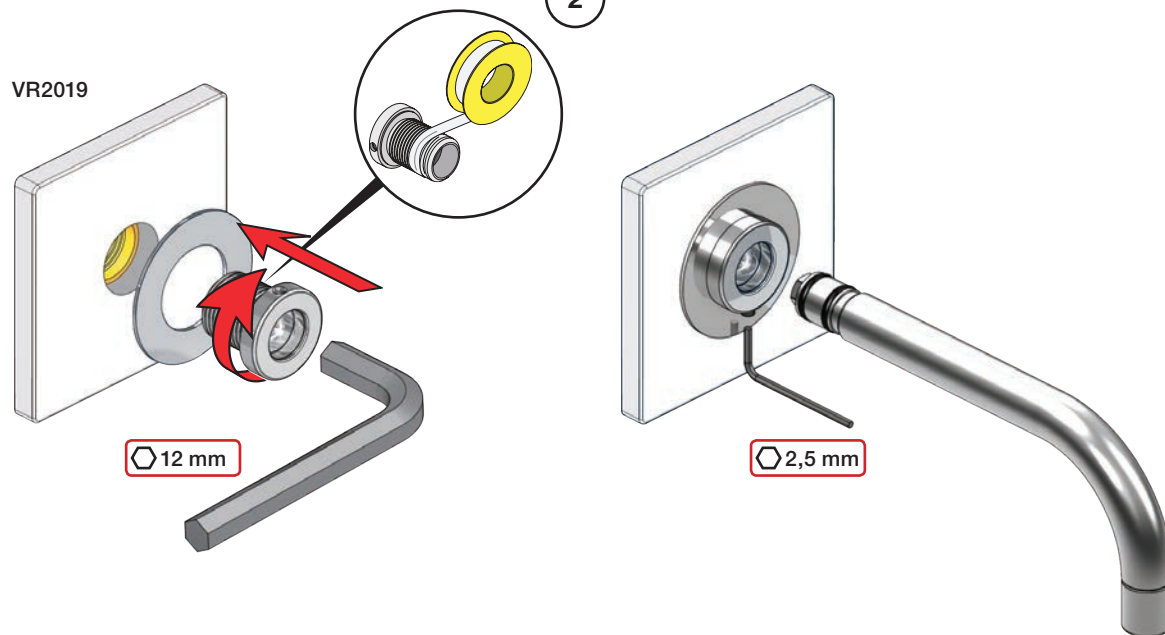


	L (mm)	L (Inch)
040	185	7 3/4"
040B	235	9 3/4"
040D	200	7 3/4"
040D/250	250	9 3/4"
040D/300	300	11 3/4"

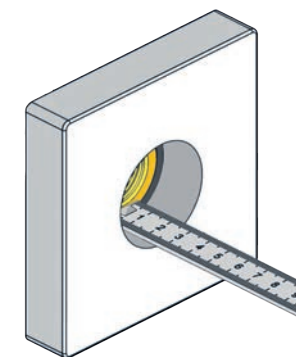
1



010, 020, 030, 040, 040B

VR2019



2

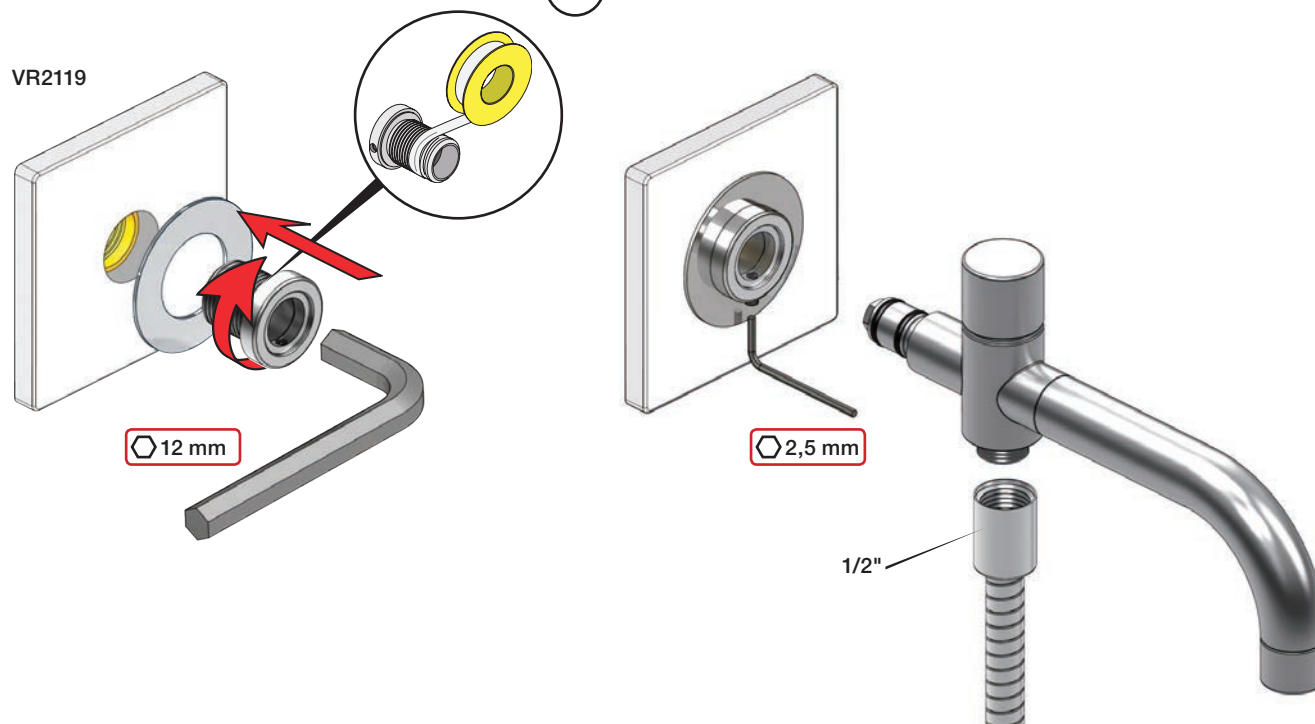
Extension
VerlängerungForlængerdele
FörlängningVerlængstukken
Modification

		VR2019: 	VR2119: 
	3 - 15 mm	Standard	Standard
Tiles:	15 - 25 mm	VR2019+10	VR2119+10
Fliesen:	25 - 35 mm	VR2019+20	VR2119+20
Fliser:	35 - 45 mm	VR2019+30	VR2119+30
Tegels:	45 - 55 mm	VR2019+40	VR2119+40
Carreaux:	55 - 65 mm	VR2019+50	VR2119+50

3

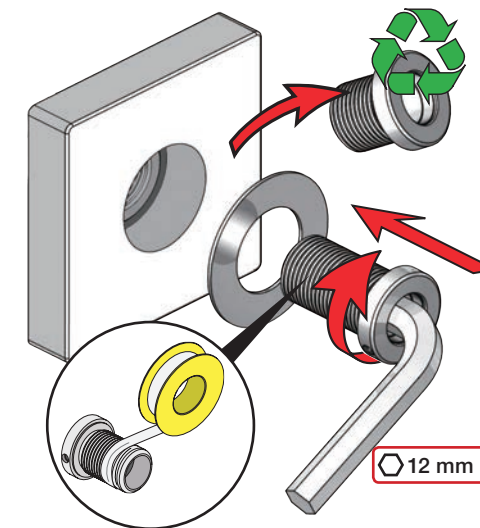
010C, 020C, 040D

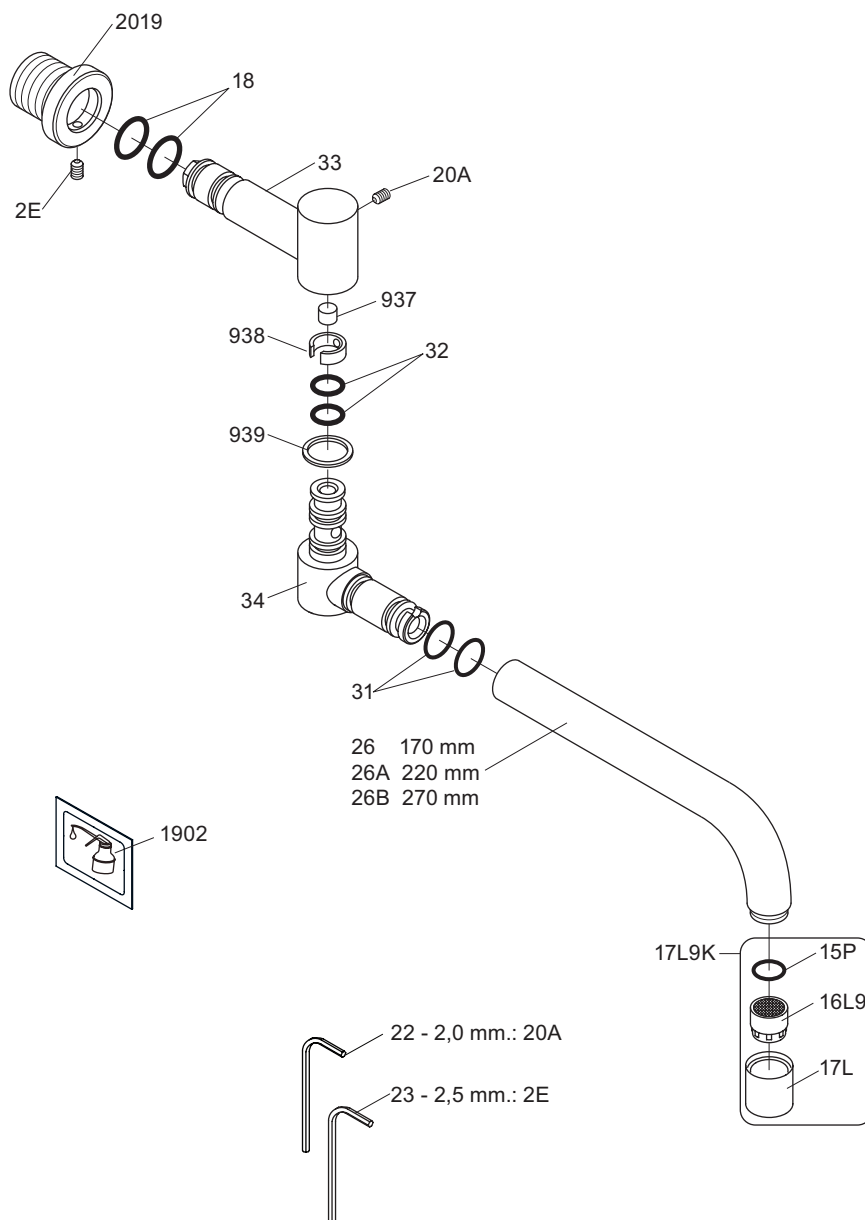
VR2119



4

VR2019+/VR2119+





VR030: VR15P, VR16L9, 2xVR31, 2xVR32, VR1902
 VR17L9K: VR15P, VR16L9, VR17L
 VR940: VR937, VR938, VR939



vola
 Lunavej 2
 DK-8700 Horsens
 Tlf : + 45 7023 5500
 Fax: + 45 7023 5511
 sales@vola.com
 www.vola.com

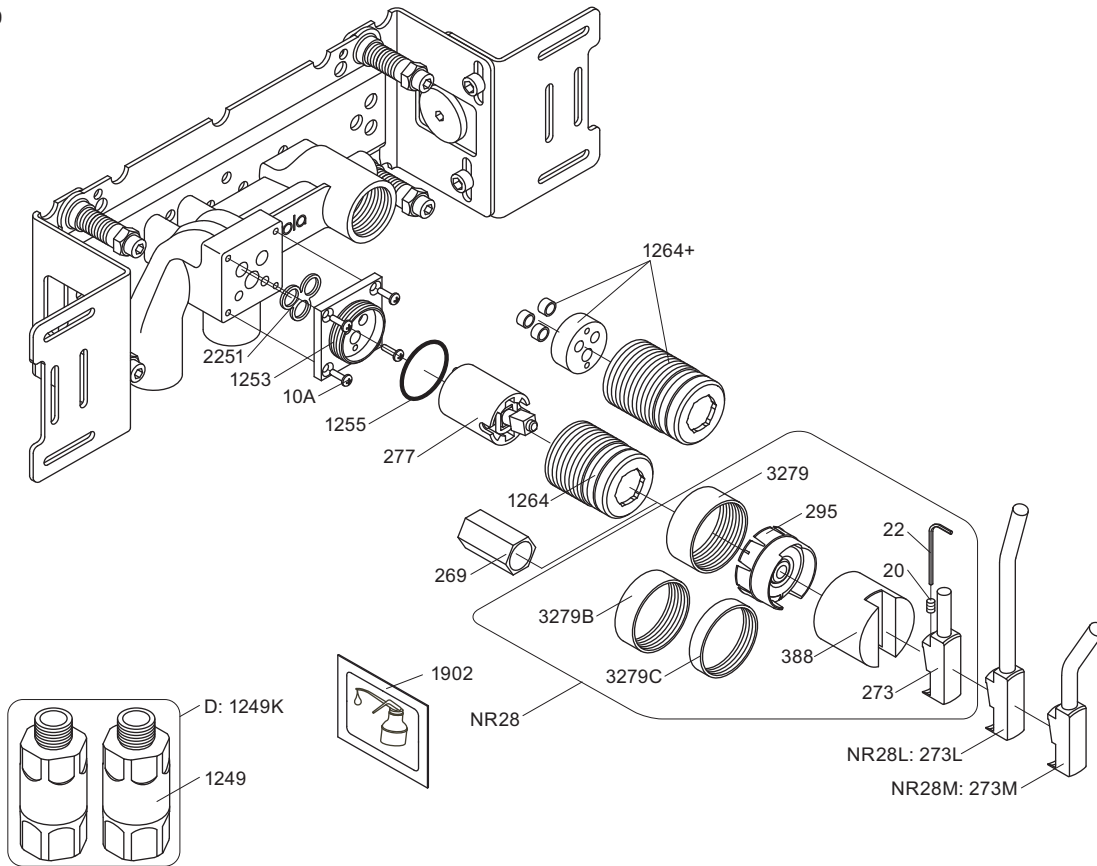
VOLA 030

Date
 Sep. 03

Rev.
 2

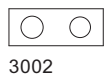
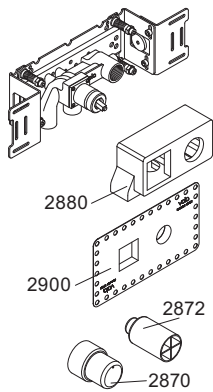
Sheet
 SB 12

100



NR28: VR20, VR22, VR269, VR273, VR295, VR388, VR3279, VR3279B, VR3279C
 VR277K: VR22, VR269, VR277
 VR298: VR20, VR22, VR269, VR273, VR277, VR295, VR388, VR1264, VR3279, VR3279B, VR3279C

100

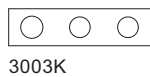
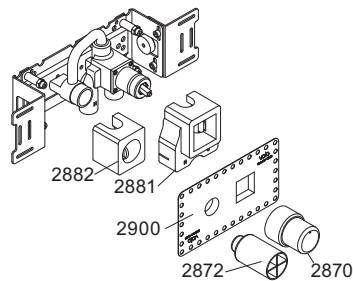


3002

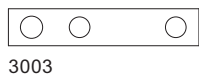


3001,001

100X



3003K

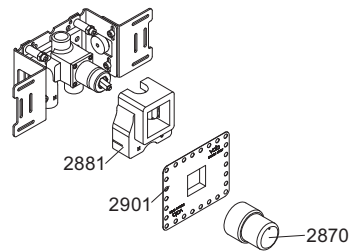


3003



3001,001

200V

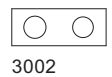
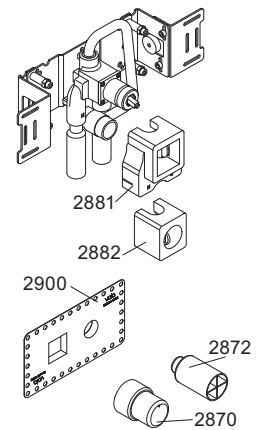


3001



3001

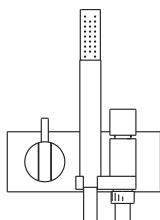
300



3002



3001,001



VOLA A/S
 Lunavej 2
 DK-8700 Horsens
 Tlf : + 45 7023 5500
 Fax: + 45 7023 5511
 sales@vola.com
 www.vola.com

VOLA 100
 100X, 200V, 300

Dato

Apr. 12

Rev.

4

Blad

SB 1.2