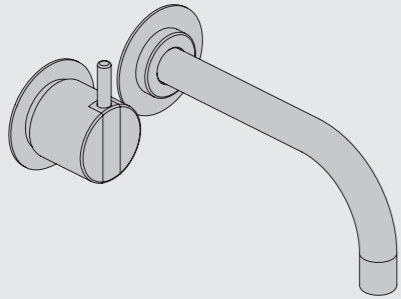


VOLA 100, 100X, 200, 200V, 300  
 VOLA 400DV, 400, 400V, 400N, 400NV, 400T  
 VOLA 400TV, 400F, 400FV, 400R, 400RV  
 VOLA 2100, 2100X, 2200, 2200V, 2300, 2400  
 VOLA 2400V, 2400N, 2400NV, 2400T, 2400TV  
 VOLA 2400F, 2400FV, 2400R, 2400RV

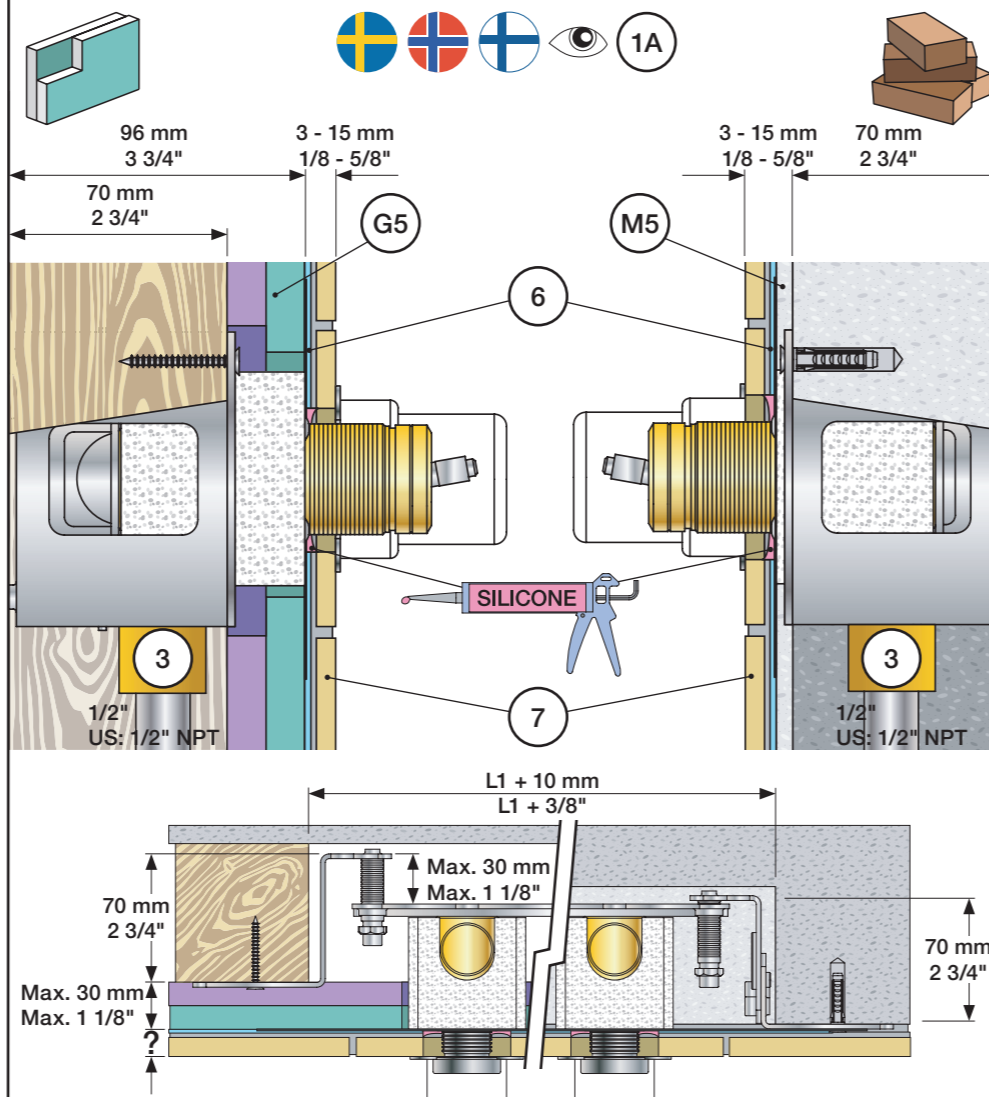


Fitting instruction  
 Montageanleitung  
 Monteringsvejledning

Monteringsvægledning  
 Montage hanledning  
 Manuel de montage



www.vola.com  
 100-2100\_V11 40999996



Data, 3 Bar/43.5 Psi:

	l/min.	Gal/min.
100:	18,3	4.8
400V:	15,6	4.1
2100:	25,2	6.7
2400V:	22,2	5.9

Max. 65°C, 150°F

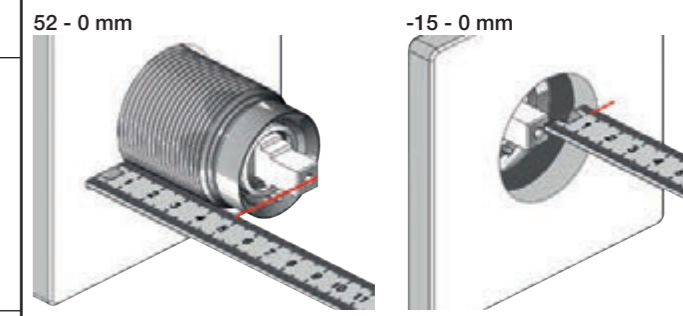
Max.: 10 Bar/145 psi

DE: Bitte separat beiliegende Anleitung für die Schalldämpfer VR1249 beachten

Extension Verlängerung	Forlængerdele Förlängning	Verlængstukken Modification
100/200/300/400	VR1264	VR1400 VR2019
Tiles:	3 - 15 mm Std.	Std. Std.
Fliesen:	15 - 25 mm +10	+10 +10
Fliser:	25 - 35 mm +20	+20 +20
Tegels:	35 - 45 mm +30	+30 +30
Carreaux:	45 - 55 mm +40	+40 +40
	55 - 65 mm +50	+50 +50

2100/2200/2300/2400	VR2250	VR1400	VR2019
Tiles:	3 - 15 mm Std.	Std. Std.	
Fliesen:	15 - 25 mm +10	+10 +10	
Fliser:	25 - 35 mm +20	+20 +20	
Tegels:	35 - 45 mm +30	+30 +30	
Carreaux:	45 - 55 mm +40	+40 +40	
	55 - 65 mm +50	+50 +50	

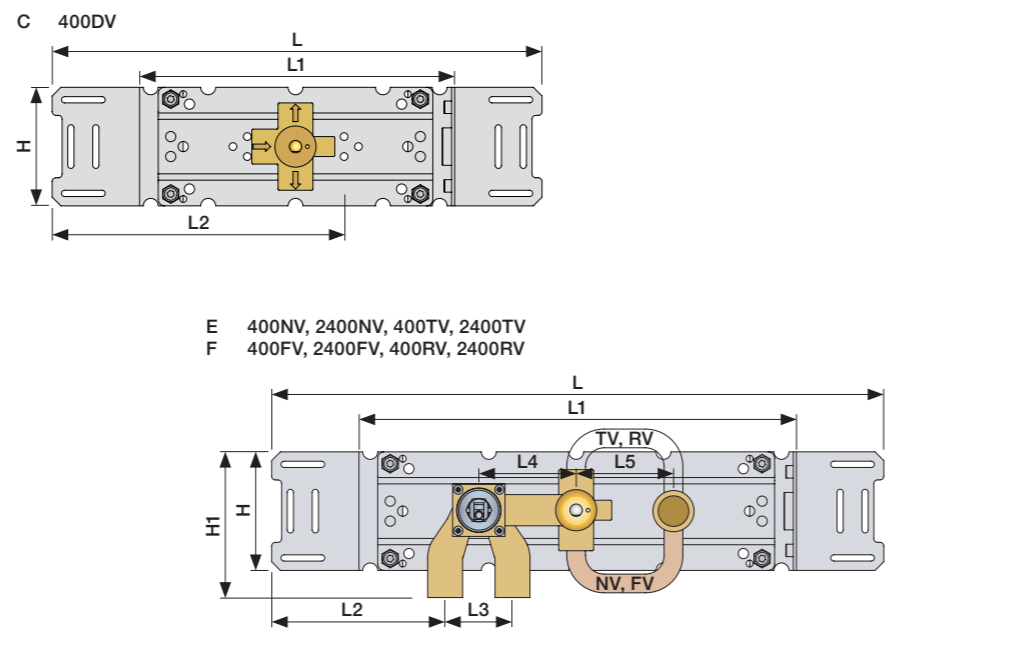
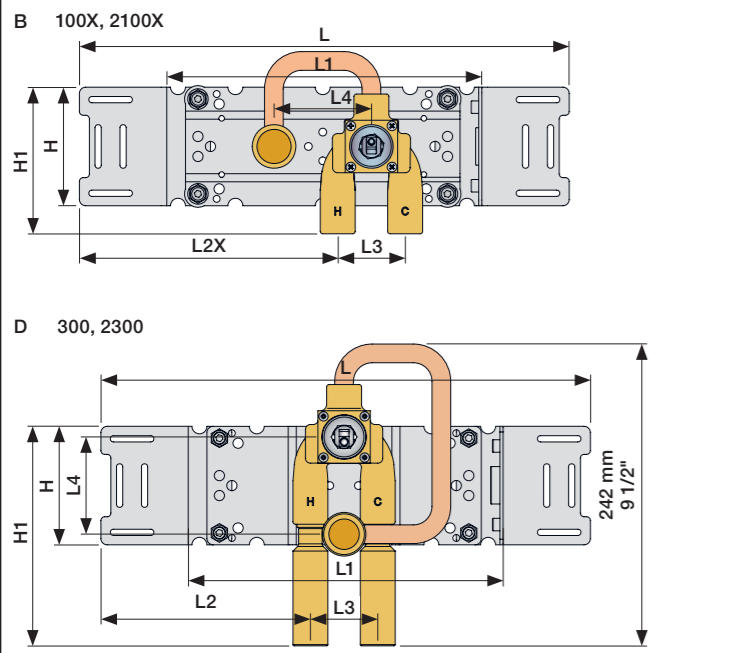
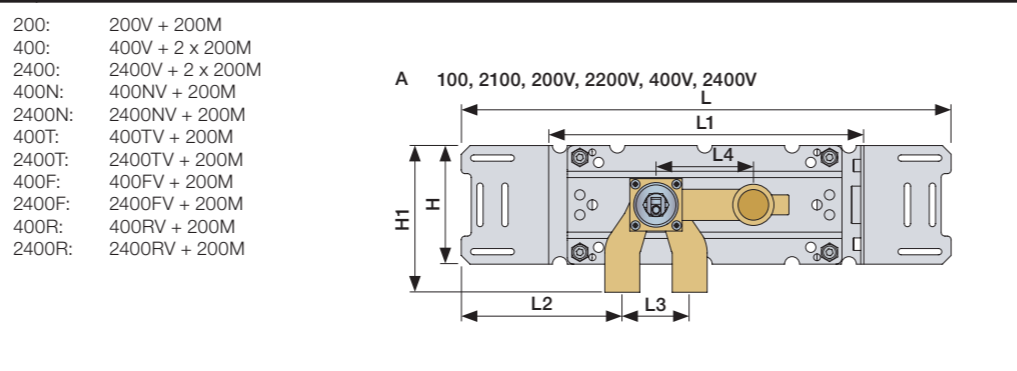
Extension, retrofit  
 Verlängerung, nachträglicher Einbau  
 Forlængerdele, eftermontering  
 Förlängning, eftermontering  
 Aanpassing na montage  
 Modification après installation



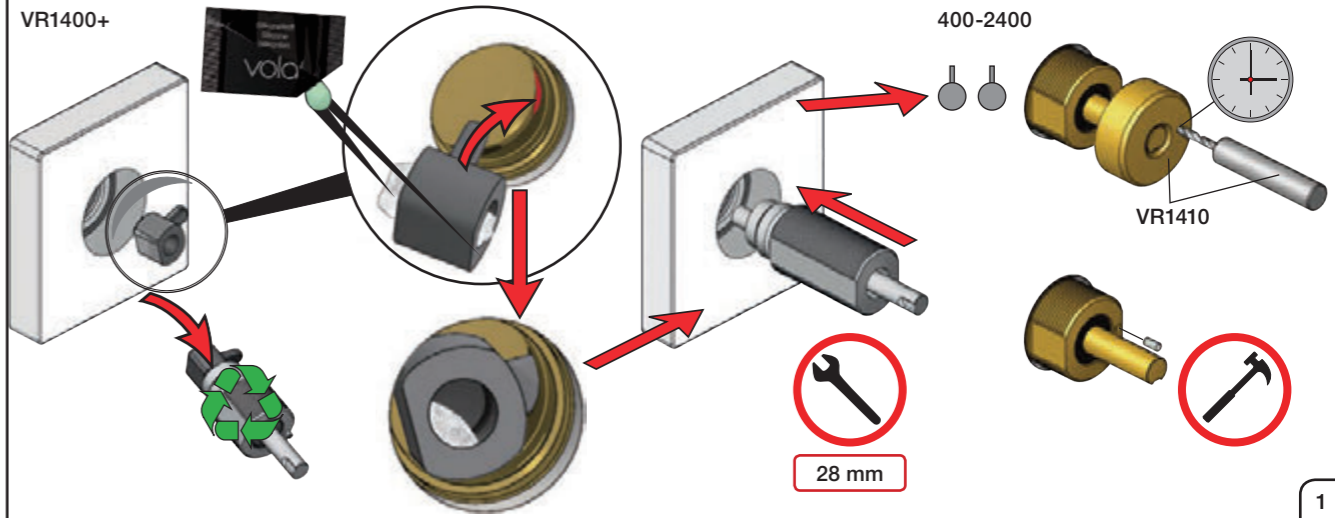
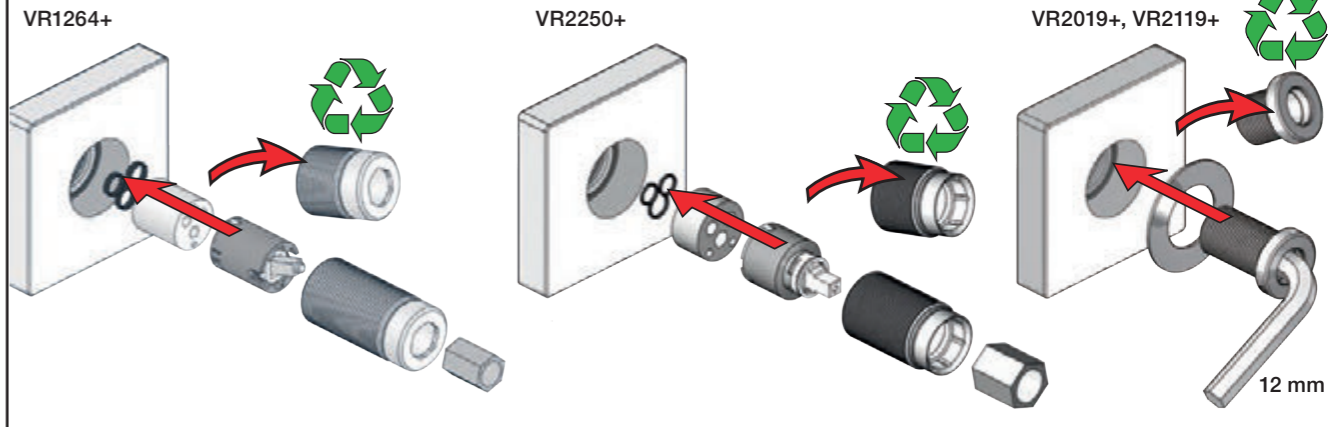
100/200/300/400	VR1264	VR1400	VR2019
40 - 52 mm	Std.	Std.	Std.
30 - 40 mm	+10	+10	+10
20 - 30 mm	+20	+20	+20
10 - 20 mm	+30	+30	+30
0 - 10 mm	+40	+40	+40
-10 - 0 mm	+50	+50	+50

2100/2200/2300/2400	VR2250	VR1400	VR2019
35 - 47 mm	Std.	Std.	Std.
25 - 35 mm	+10	+10	+10
15 - 25 mm	+20	+20	+20
5 - 15 mm	+30	+30	+30
-5 - 5 mm	+40	+40	+40
-15 - -5 mm	+50	+50	+50

	L	L1	L2	L3	L4	L5	H	H1
A			129 mm 5"					120 mm 4 3/4"
B	395 mm 15 1/2"	260 mm 10"	207 mm 8 1/8"					
C			234 mm 9 1/4"	54 mm 2 1/8"	78 mm 3 1/16"			
D			168 mm 6 5/8"					175 mm 6 7/8"
E	490 mm 19 1/2"	355 mm 14"				78 mm 3 1/16"		120 mm 4 3/4"
F	570 mm 23"	435 mm 17"	139 mm 5 1/2"			156 mm 6 1/8"		

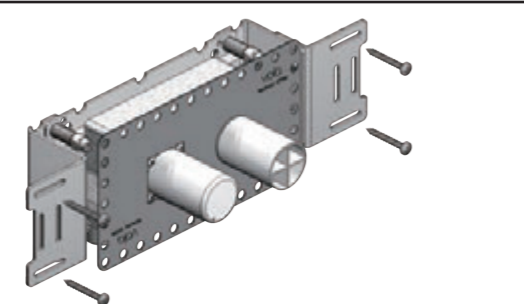


Fitting of extension  
 Montage von verlängerung  
 Montering af forlængerdele  
 Montering av förlängning  
 Montage van de verlængstukken  
 Montage des rallonges



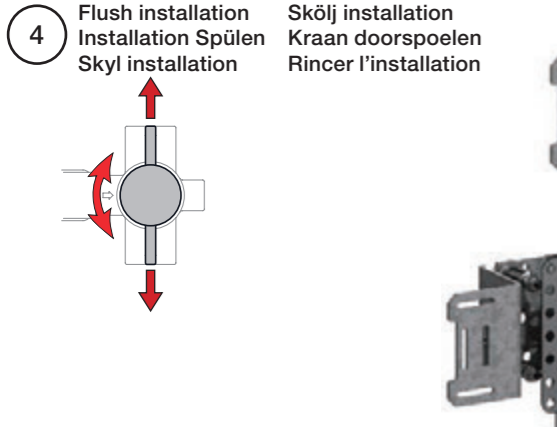
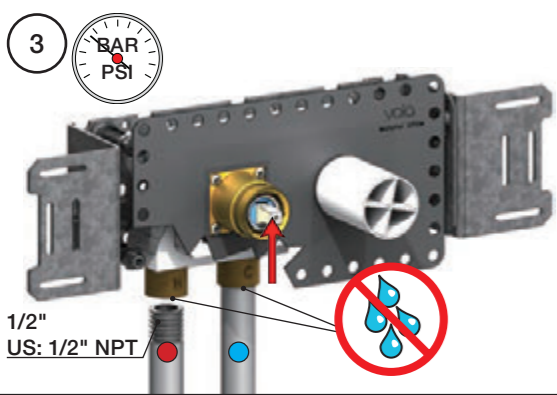
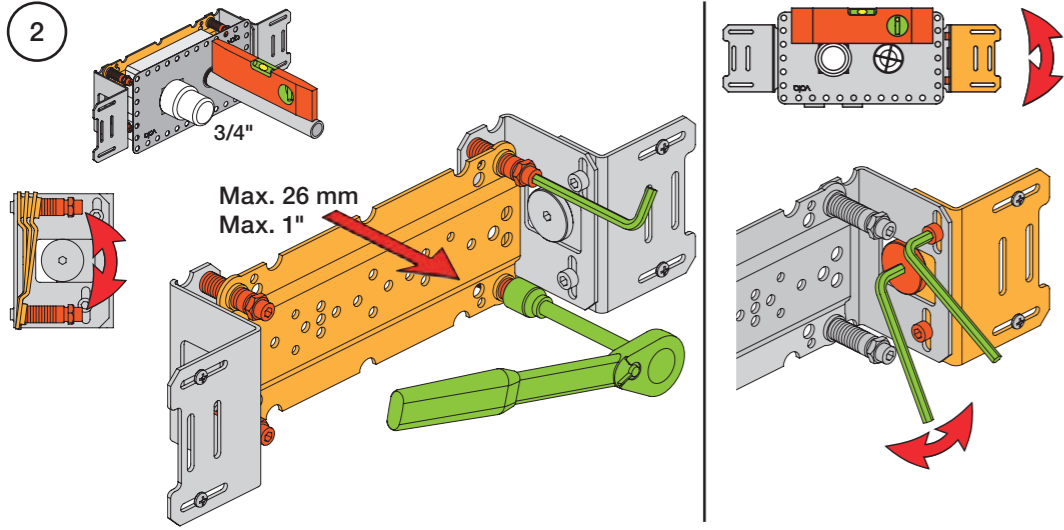
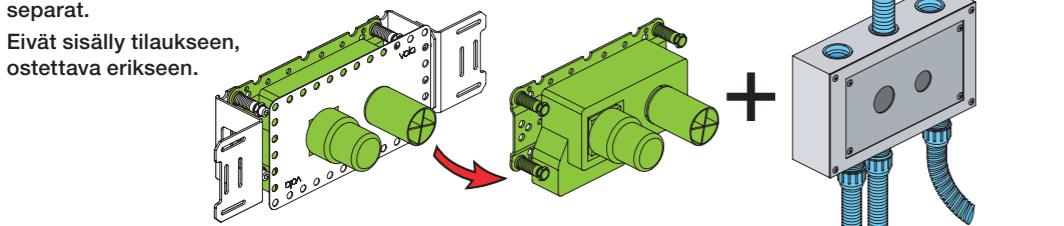


1 Check the local legislation.  
 Bitte die örtlichen Vorschriften überprüfen.  
 Tjek de lokale regler.  
 Kontrollera lokala föreskrifter  
 Nazitten lokale regelgeving.  
 Vérifiez la législation locale.

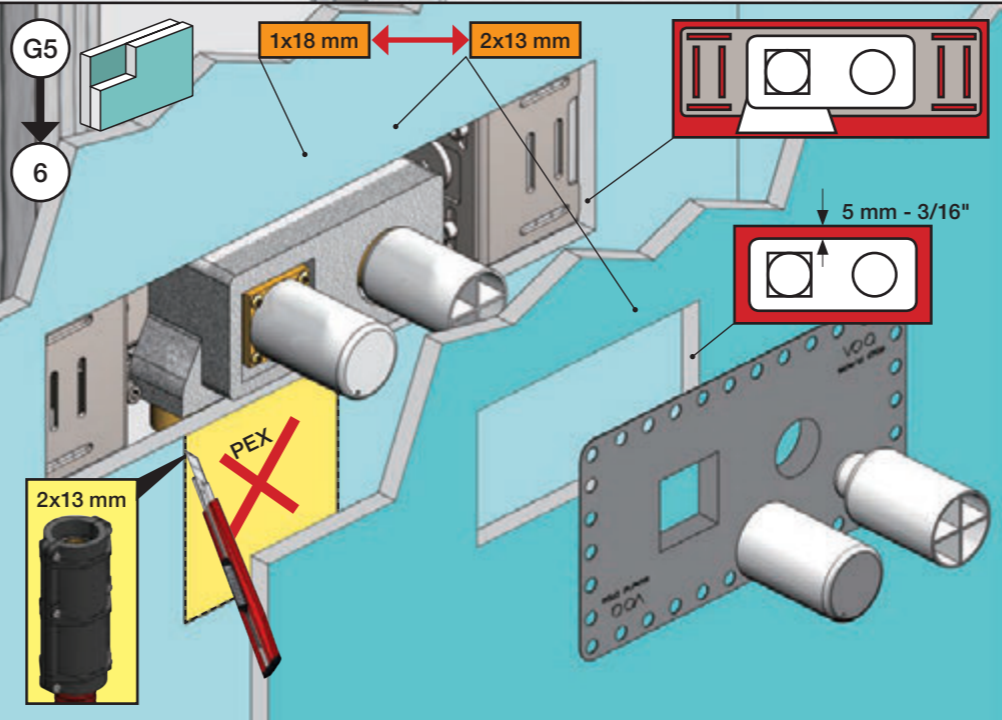
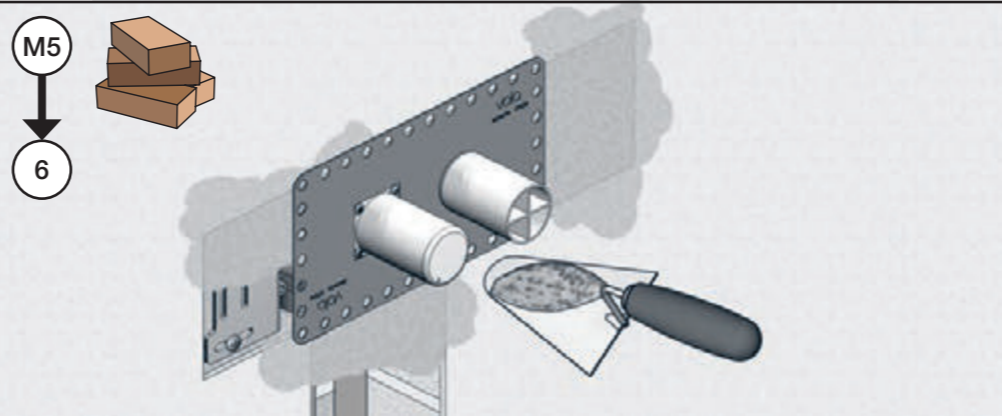
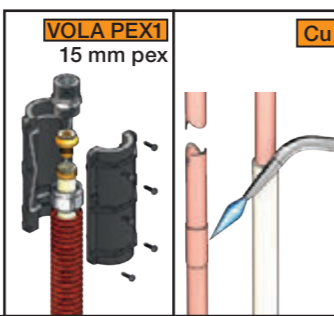


1A Box till inbyggnadsblandare.  
 Boks til indbyggningsblander.  
 Laatikko seinäasenteiselle sekoittajalle.

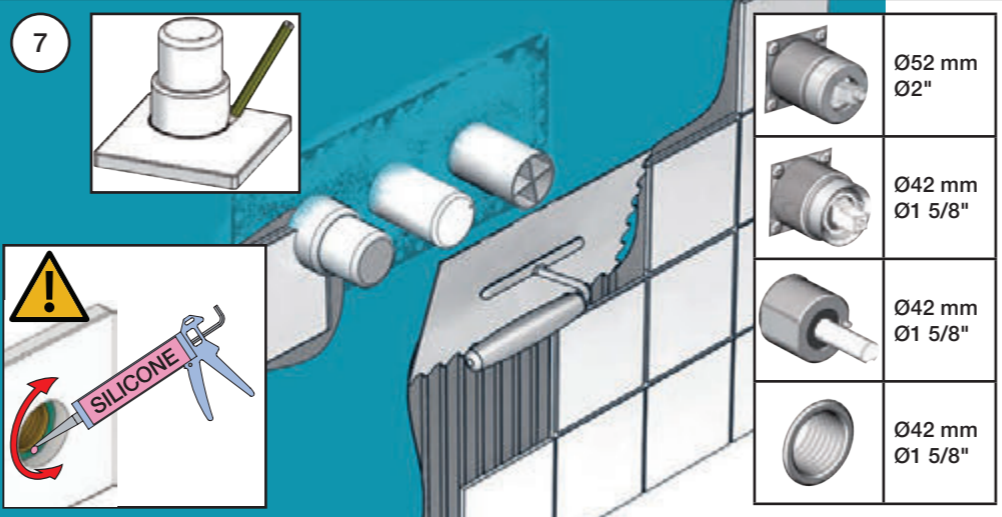
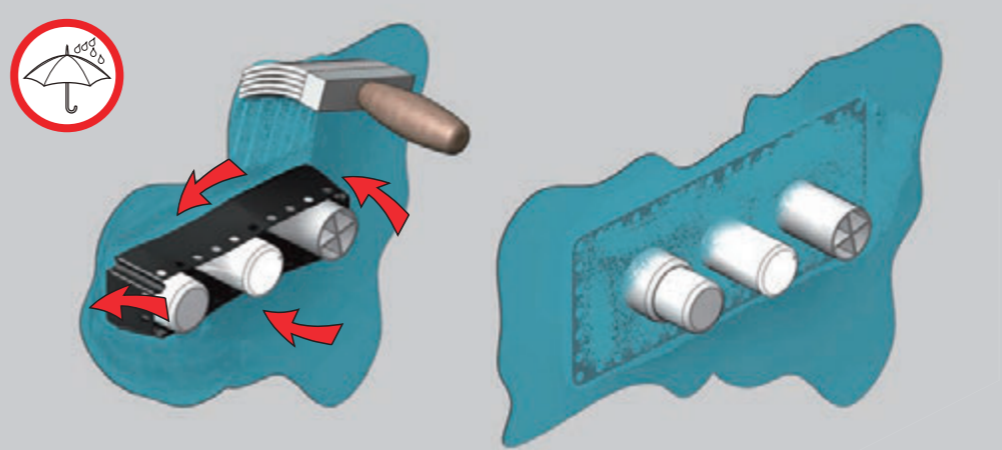
Ingår inte i leveransen  
 köps separat.  
 Ikke inkludert, kjøpes  
 separat.  
 Eivät sisälly tilaukseen,  
 ostettava erikseen.



Sweden: ENDAST PEX.  
 Se separat vägledning for PEX



6 Waterproof membrane  
 Wasserdichte Membran  
 Vandtæt membran  
 Vattentät membran  
 Waterdicht membran  
 Membrane imperable

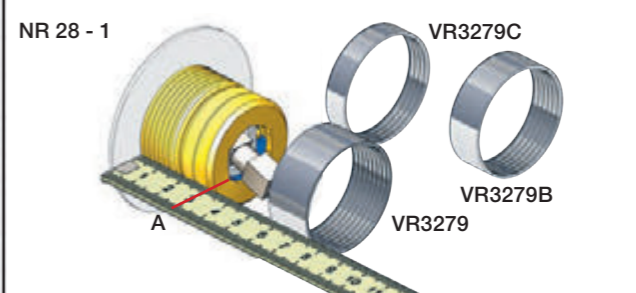


	Ø52 mm Ø2"
	Ø42 mm Ø1 5/8"
	Ø42 mm Ø1 5/8"
	Ø42 mm Ø1 5/8"

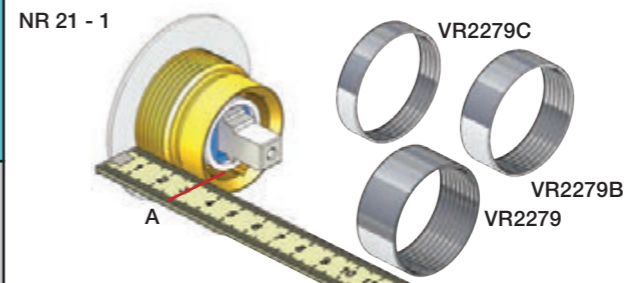
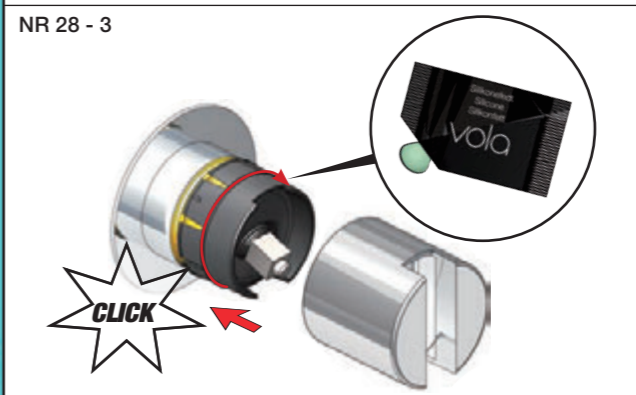
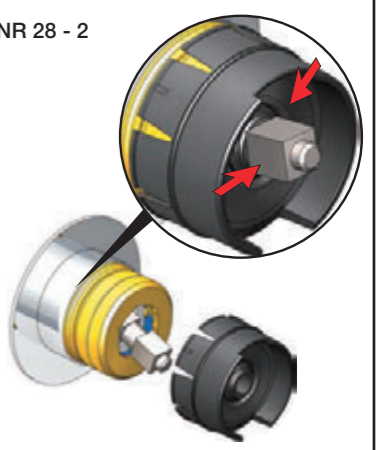
Handle assembly  
 Montage vom Griffe

Montage af greb  
 Monterings av grepp

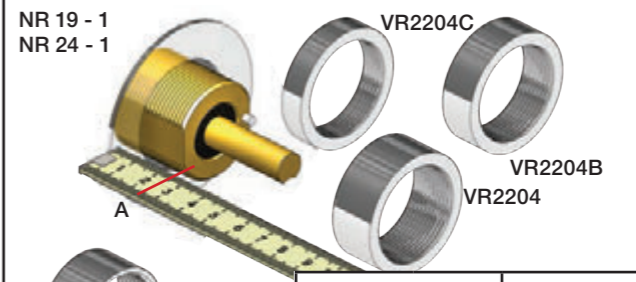
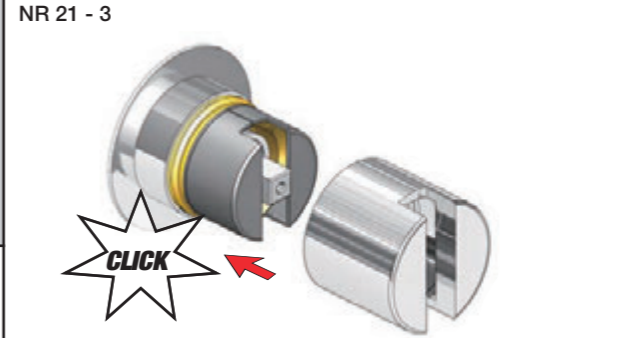
Installatie van de grip  
 l'installation de poignées



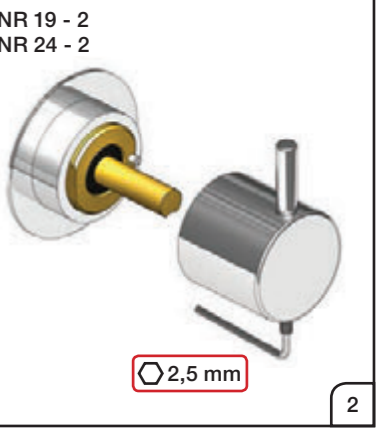
	A	
VR3279	16 mm	31 - 36 mm
VR3279B	12 mm	27 - 32 mm
VR3279C	8 mm	23 - 28 mm



	A	
VR2279	16 mm	30 - 34 mm
VR2279B	12 mm	26 - 30 mm
VR2279C	8 mm	22 - 26 mm



	A	
VR2204	16 mm	31 - 36 mm
VR2204B	12 mm	27 - 32 mm
VR2204C	8 mm	23 - 28 mm





**VOLA 010, 020, 030, 040, 040B**  
**VOLA 010C, 020C, 040D**

Fitting instruction  
 Montageanleitung  
 Monteringsvejledning  
 Monteringsvægledning  
 Montage hanleiding  
 Manuel de montage



010, 020

010C, 020C

030

040, 040B

040D

www.vola.com

mnt\_010\_V1\_40998982



Standard Flow data:		Max.
010/020	(l/min)	5.0
	(Gal/min)	1.3
010C/020C	(l/min)	30
	(Gal/min)	7.9
030	(l/min)	9.0
	(Gal/min)	2.0
040/040B	(l/min)	25
	(Gal/min)	6.6
040D	(l/min)	30
	(Gal/min)	7.9
		Max. 65°C. Max. 150°F



**VR161:**

VR161K: 7 l/min - 1.8 Gal/min

VR161D: 9 l/min - 2.5 Gal/min

VR161F: 14 l/min - 3.7 Gal/min



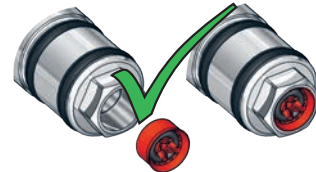
VR161K



VR161D



VR161F



For more water saving possibilities please see:

Weitere Wassersparmöglichkeiten finden Sie auf:

For flere vandbesparende muligheder se venligst:

För mer vattenbesparande möjligheter hänvisas till:

Voor meer waterbesparende mogelijkheden zie:

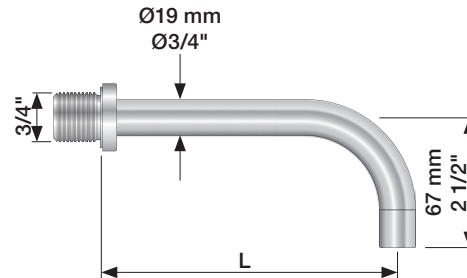
Pour plus d'informations sur les options : économie d'eau, voir le site:



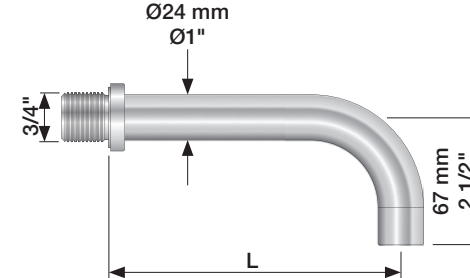
www.vola.com



010, 020

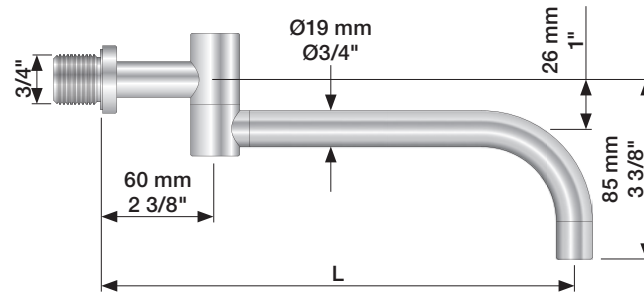


010C, 020C



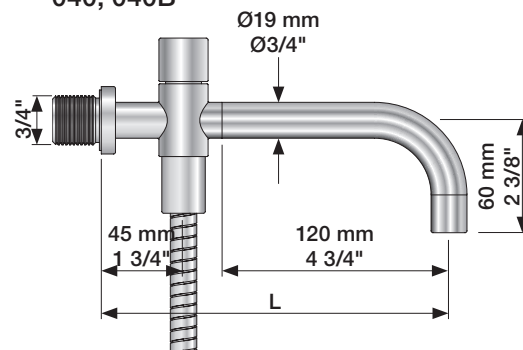
	L (mm)	L (Inch)
010(C)/100	100	4"
010(C)/130	130	5"
010(C)/160	160	6"
020(C)/200	200	7 3/4"
020(C)/225	225	8 3/4"
020(C)/260	260	10 1/4"
020(C)/300	300	11 3/4"

030

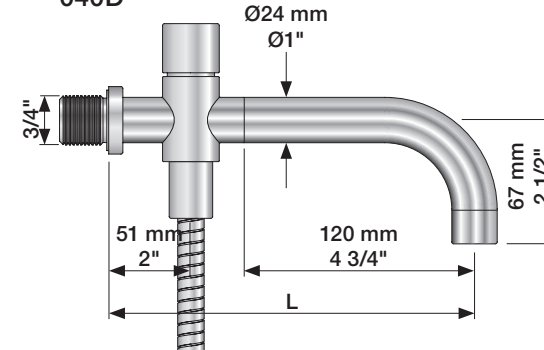


	L (mm)	L (Inch)
030/200	200	7 3/4"
030/250	250	9 3/4"
030/300	300	11 3/4"
030/350	350	13 3/4"

040, 040B



040D

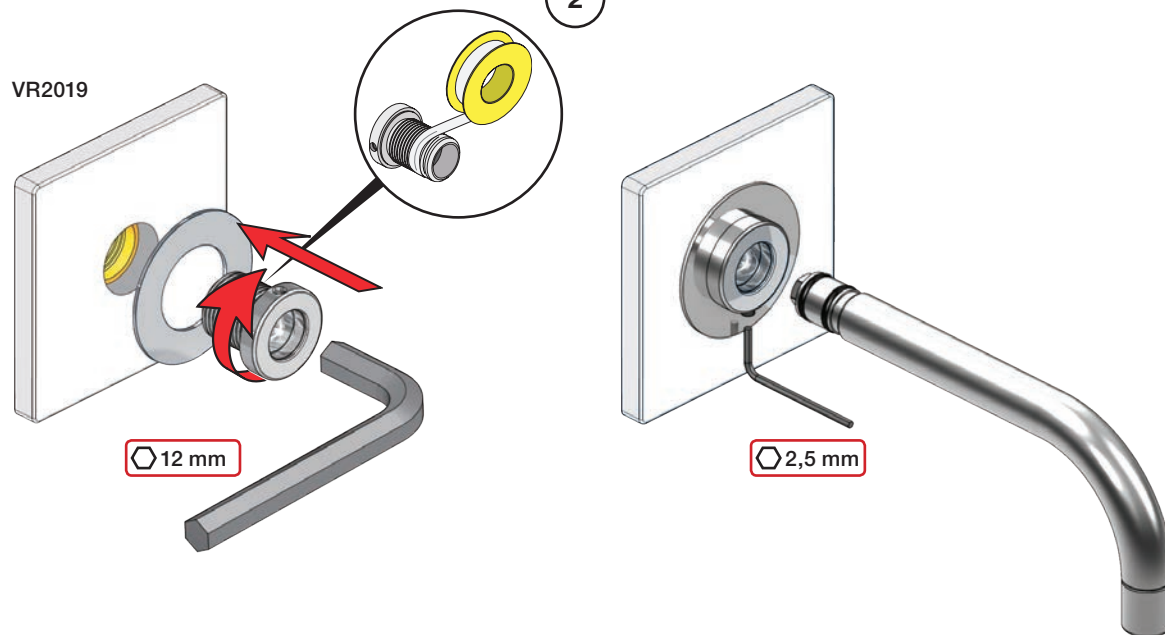


	L (mm)	L (Inch)
040	185	7 3/4"
040B	235	9 3/4"
040D	200	7 3/4"
040D/250	250	9 3/4"
040D/300	300	11 3/4"

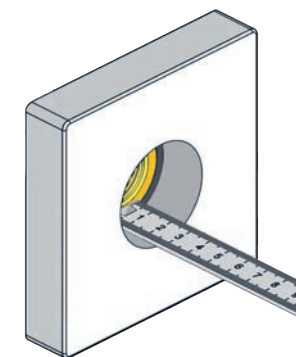
1



010, 020, 030, 040, 040B

VR2019



2

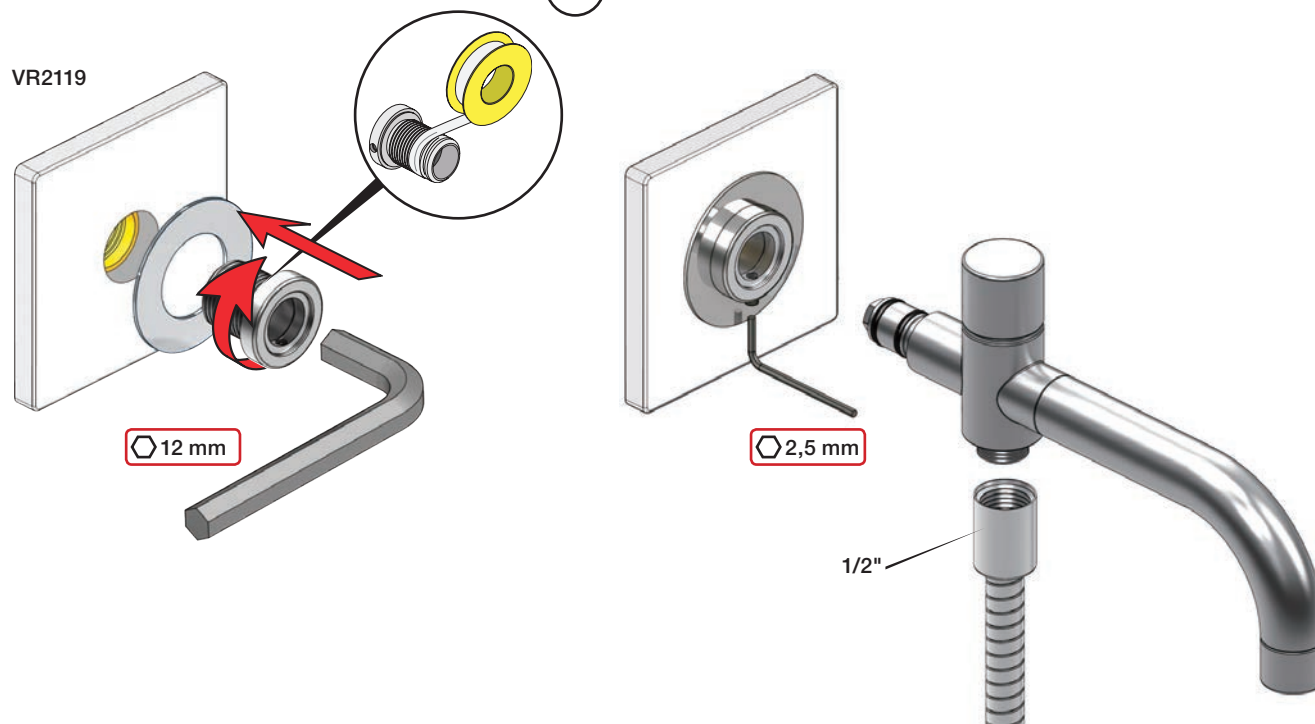
Extension  
VerlängerungForlængerdele  
FörlängningVerlengstukken  
Modification

		VR2019: 	VR2119: 
		Standard	Standard
Tiles:	3 - 15 mm	Standard	Standard
Fliesen:	15 - 25 mm	VR2019+10	VR2119+10
Fliser:	25 - 35 mm	VR2019+20	VR2119+20
Fliser:	35 - 45 mm	VR2019+30	VR2119+30
Tegels:	45 - 55 mm	VR2019+40	VR2119+40
Carreaux:	55 - 65 mm	VR2019+50	VR2119+50

3

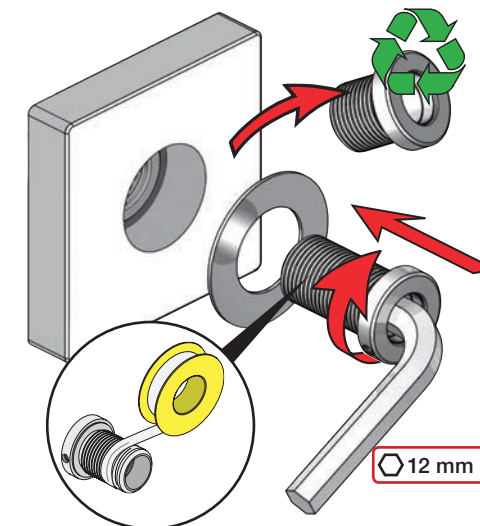
010C, 020C, 040D

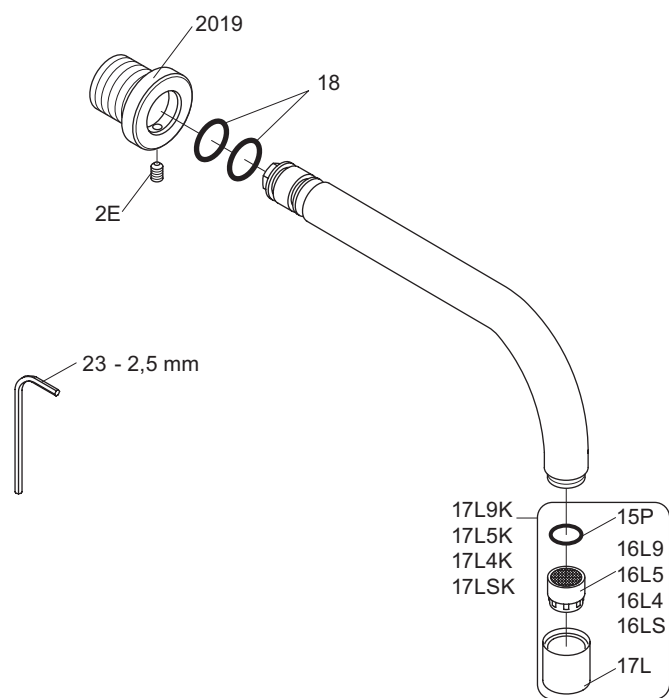
VR2119



4

VR2019+/VR2119+





VR17L9K: VR15P, VR16L9, VR17L  
 VR17L5K: VR15P, VR16L5, VR17L  
 VR17L4K: VR15P, VR16L4, VR17L (US Standard)  
 VR17LSK: VR15P, VR16LS, VR17L



**vola**  
 Lunavej 2  
 DK-8700 Horsens  
 Tlf : + 45 7023 5500  
 Fax: + 45 7023 5511  
 sales@vola.com  
 www.vola.com

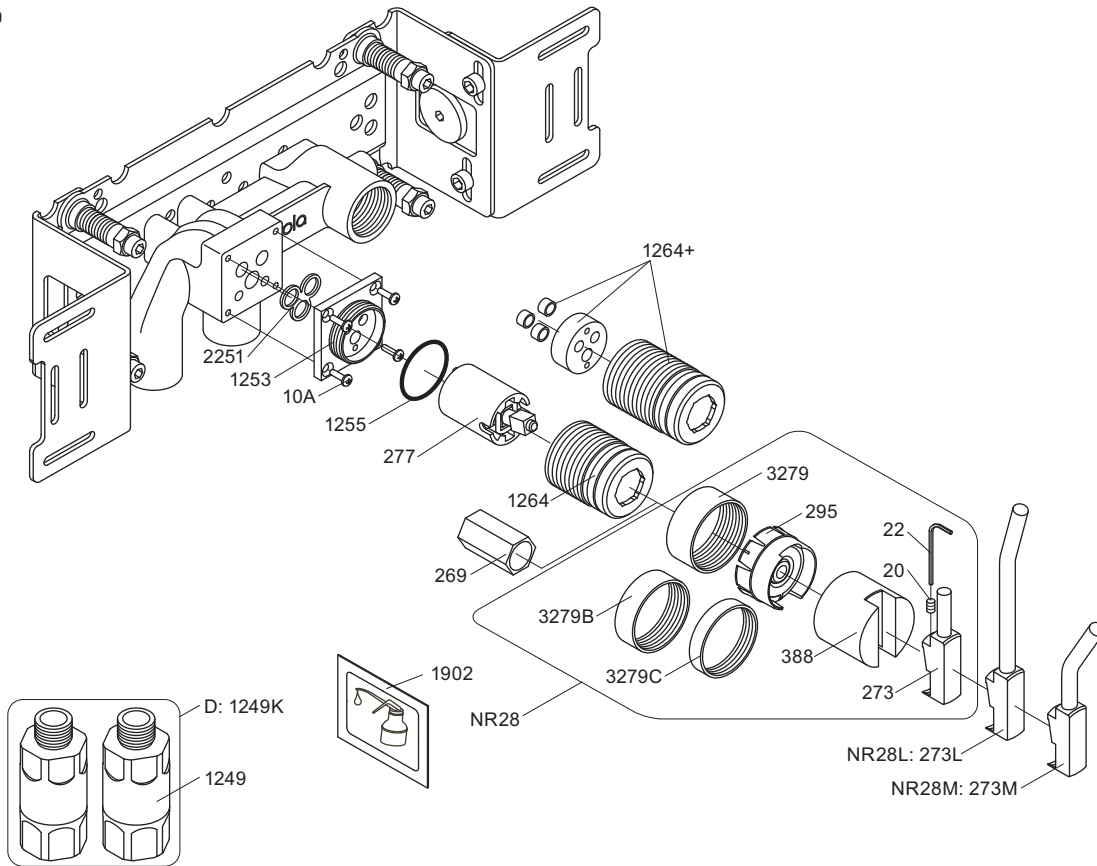
## VOLA 010 / 020

Date  
 Oct. 16

Rev.  
 3

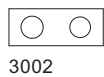
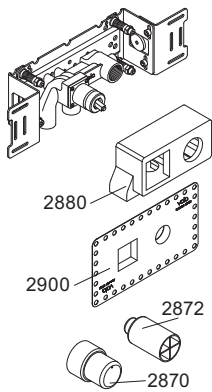
Sheet  
 SB11

100



NR28: VR20, VR22, VR269, VR273, VR295, VR388, VR3279, VR3279B, VR3279C  
 VR277K: VR22, VR269, VR277  
 VR298: VR20, VR22, VR269, VR273, VR277, VR295, VR388, VR1264, VR3279, VR3279B, VR3279C

100

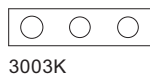
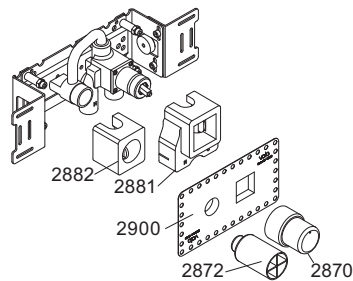


3002

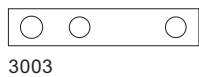


3001,001

100X



3003K

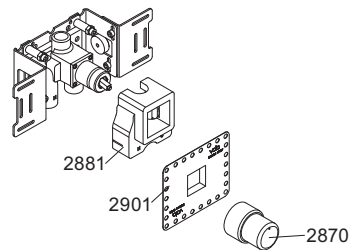


3003



3001,001

200V

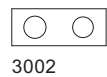
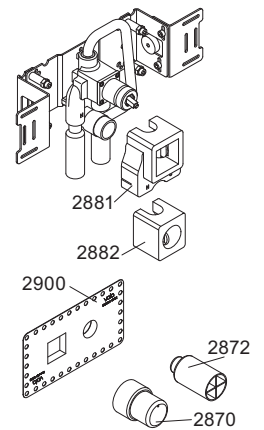


3001



3001

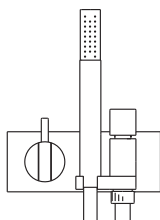
300



3002



3001,001



**VOLA A/S**  
 Lunavej 2  
 DK-8700 Horsens  
 Tlf : + 45 7023 5500  
 Fax: + 45 7023 5511  
 sales@vola.com  
 www.vola.com

**VOLA 100**  
 100X, 200V, 300

Dato

Apr. 12

Rev.

4

Blad

SB 1.2