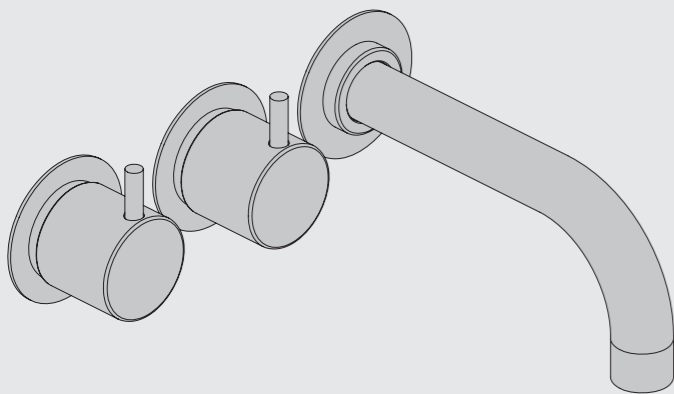


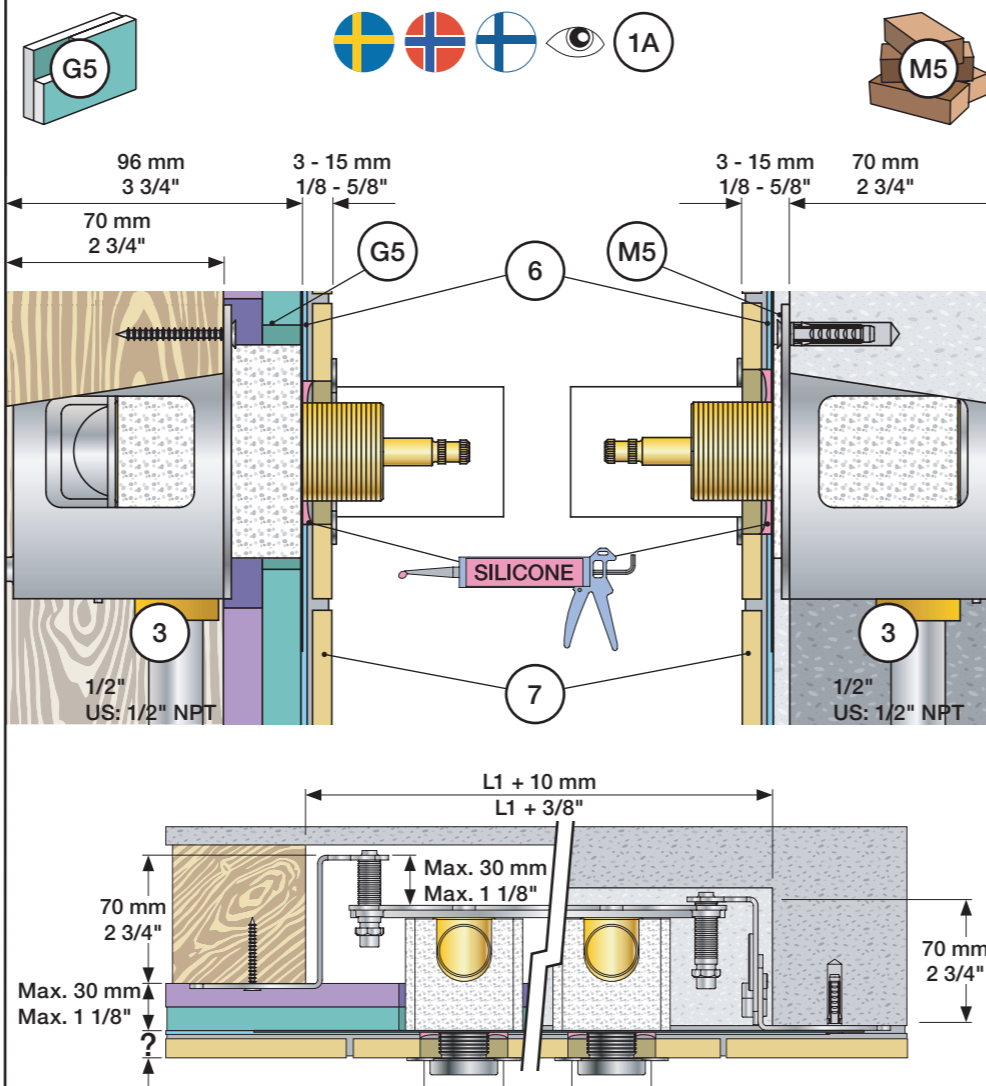
VOLA 600, 700, 700V, 900, 1500
 VOLA 800, 800V, 800N, 800NV, 800T, 800TV
 VOLA S20V, S40V

Fitting instruction
 Montageanleitung
 Monteringsvejledning

Monteringsvægledning
 Montage hanleiding
 Manuel de montage



www.vola.com
 600-1500_V7 40999852



Data, 3 Bar/43.5 Psi:

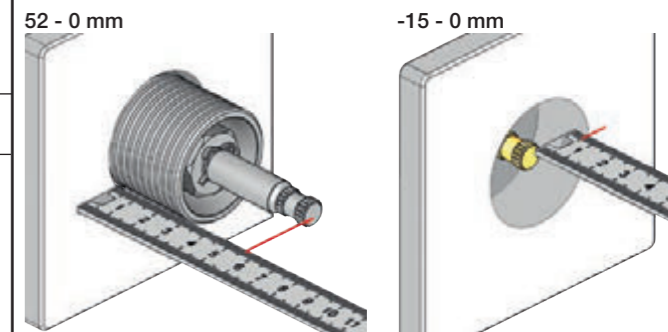
| | | | |
|-------|--------|----------|------------------|
| Max: | l/min. | Gal/min. | Max. 65°C, 150°F |
| 600: | 65 | 17.2 | |
| 700V: | 65 | 17.2 | |
| 800V: | 34 | 9.0 | |
| 900: | 30 | 8.0 | |
| 1500: | 65 | 17.2 | |

Max.: 10 Bar/145 psi

| Extension Verlängerung | Forlængerdele Förlängning | Verlængstücken Modification |
|---------------------------|------------------------------|--------------------------------|
| VR697 | 600, 700V, 800V: 2xVR697 | |
| VR698 | 1500: 1xVR697+1xVR698 | |
| | 900: 1xVR697 | |

| | VR697 | VR1400 | VR2019 |
|-----------|----------------|--------|--------|
| Tiles: | 3 - 15 mm Std. | Std. | Std. |
| Fliesen: | 15 - 25 mm +10 | +10 | +10 |
| Fliser: | 25 - 35 mm +20 | +20 | +20 |
| Tegels: | 35 - 45 mm +30 | +30 | +30 |
| Carreaux: | 45 - 55 mm +40 | +40 | +40 |
| | 55 - 65 mm +50 | +50 | +50 |

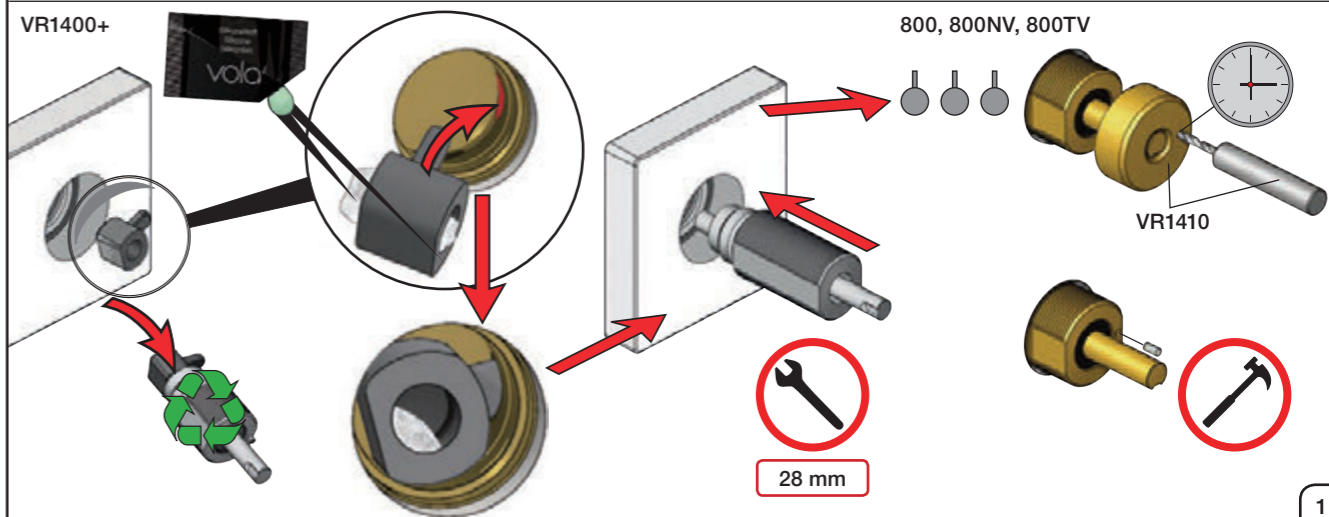
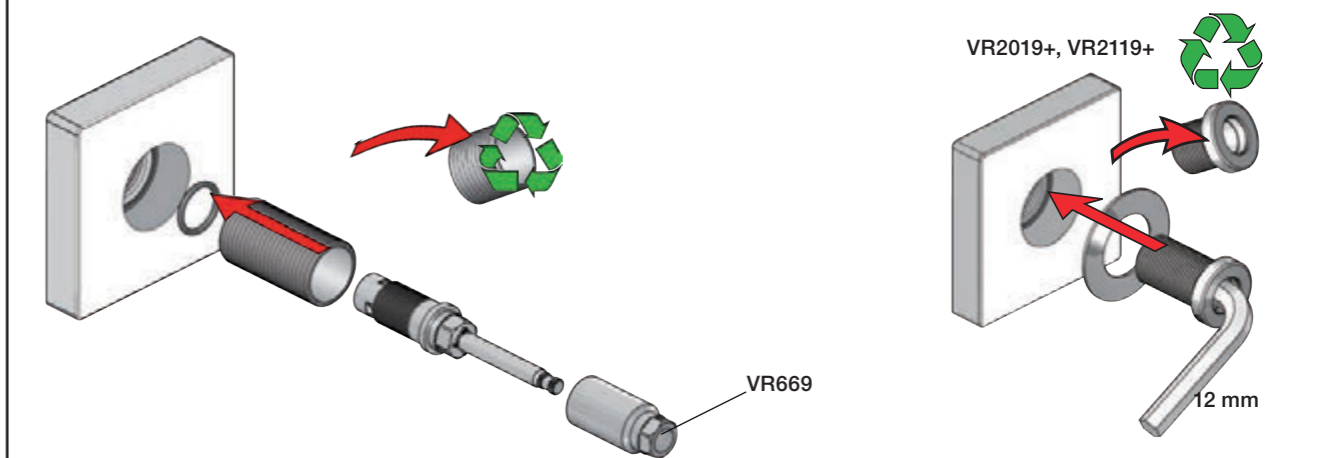
Extension, retrofit
 Verlängerung, nachträglicher Einbau
 Forlængerdele, eftermontering
 Förlängning, eftermontering
 Aanpassing na montage
 Modification après installation



Fitting of extension
 Montage von verlängerung

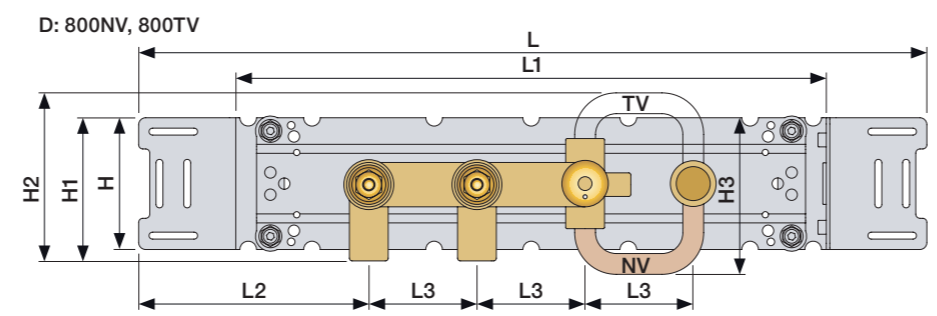
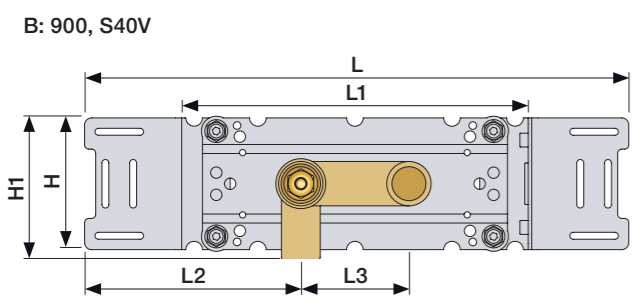
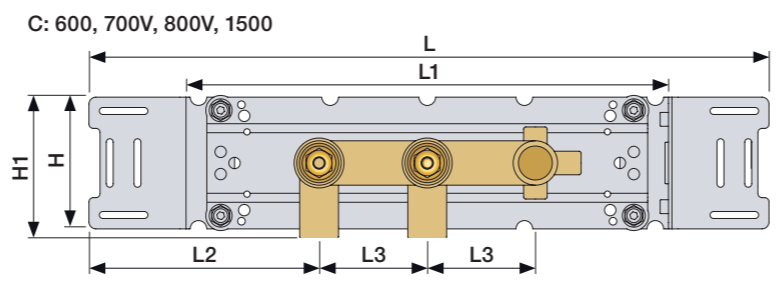
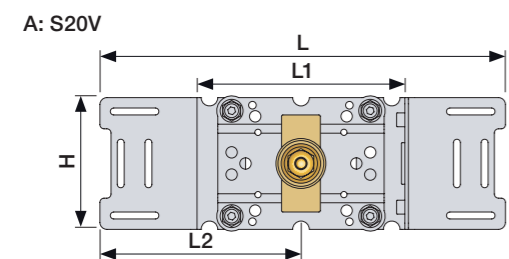
Montering af forlængerdele
 Montering av förlängning

Montage van de verlængstücken
 Montage des rallonges

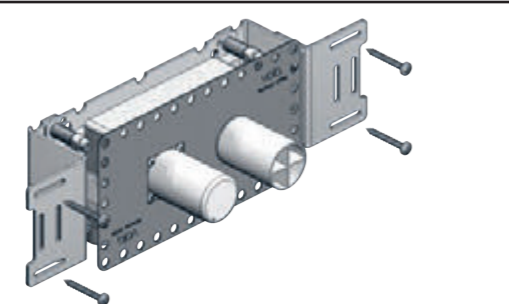


| | L | L1 | L2 | L3 | H | H1 | H2 | H3 |
|---|-------------------|------------------|------------------|------------------|-----------------|--------------|------------------|------------------|
| A | 295 mm 11 1/2" | 160 mm 6 1/2" | 145 mm 5 3/4" | - | 95 mm 3 3/4" | 103 mm 4" | - | - |
| B | 395 mm 15 1/2" | 260 mm 10" | 156 mm 6 1/8" | - | | | - | - |
| C | 490 mm 19 1/2" | 355 mm 14" | 166 mm 6 1/2" | 78 mm 3 1/16" | | | - | - |
| D | 570 mm 23" | 435 mm 17" | - | - | | | 122 mm 4 3/4" | 113 mm 4 1/2" |

700: 700V + 200M
 800: 800V + 2 x 200M
 800N: 800NV + 200M
 800T: 800TV + 200M



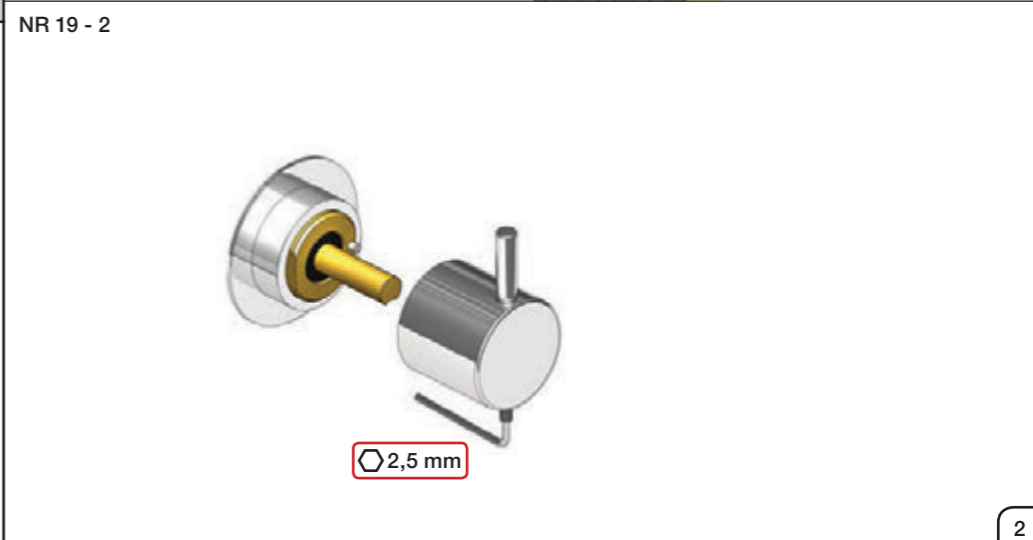
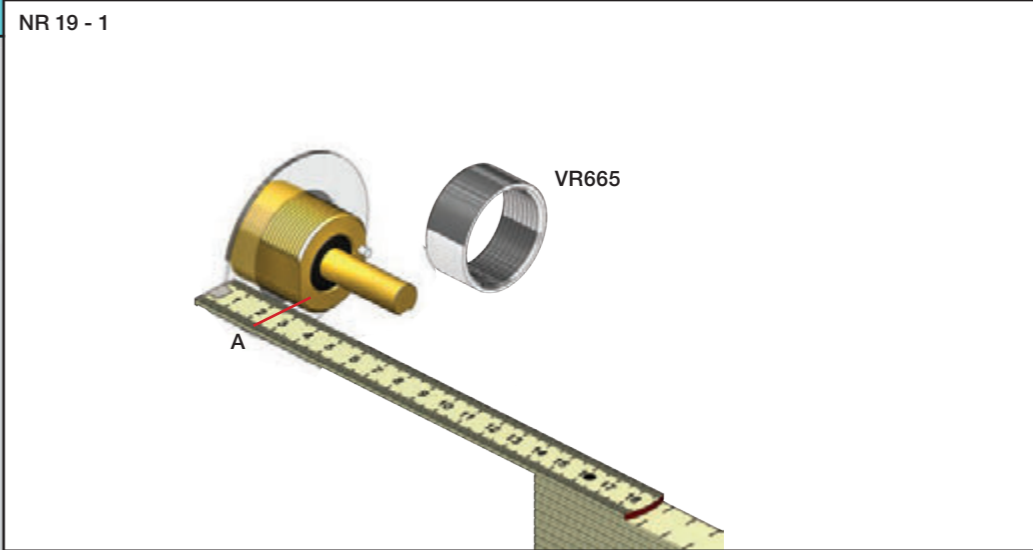
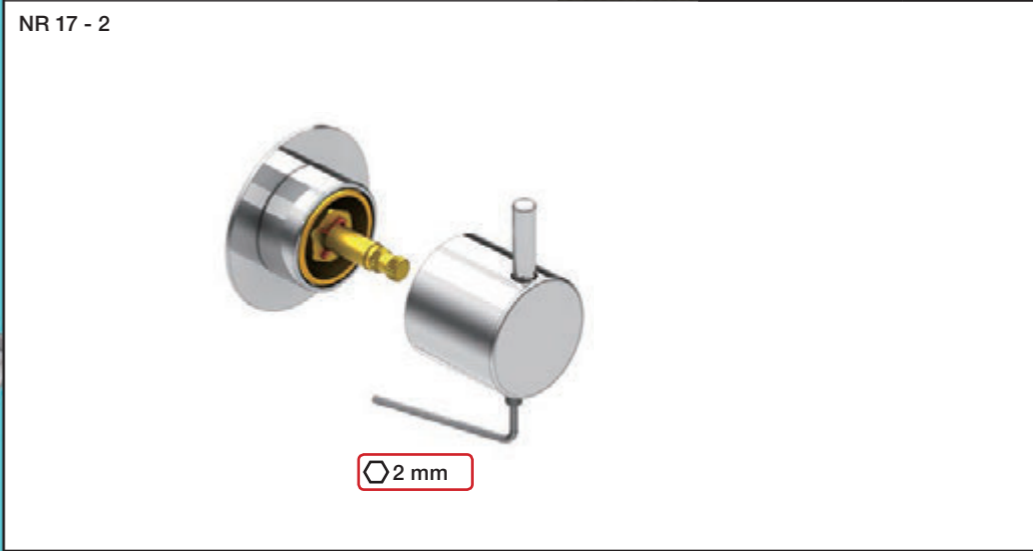
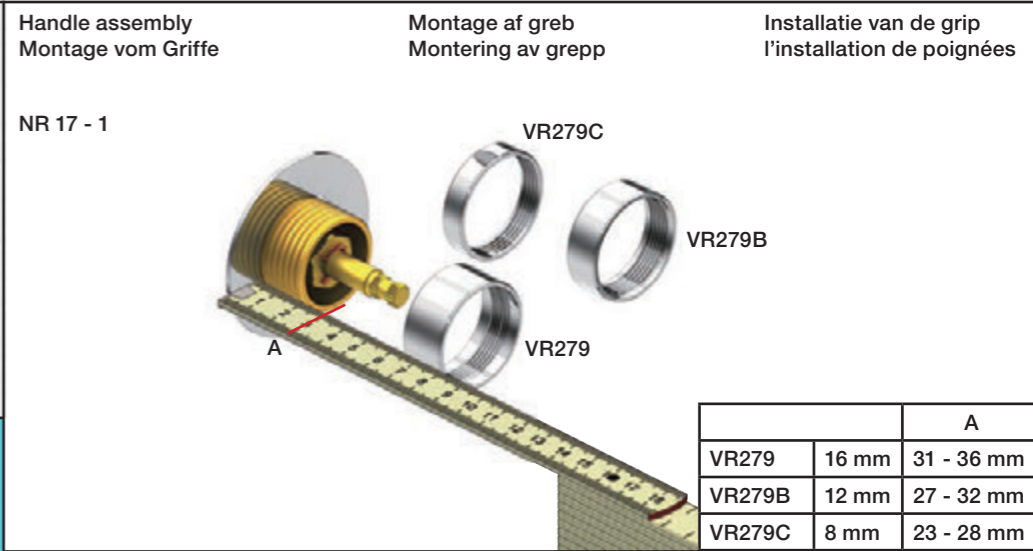
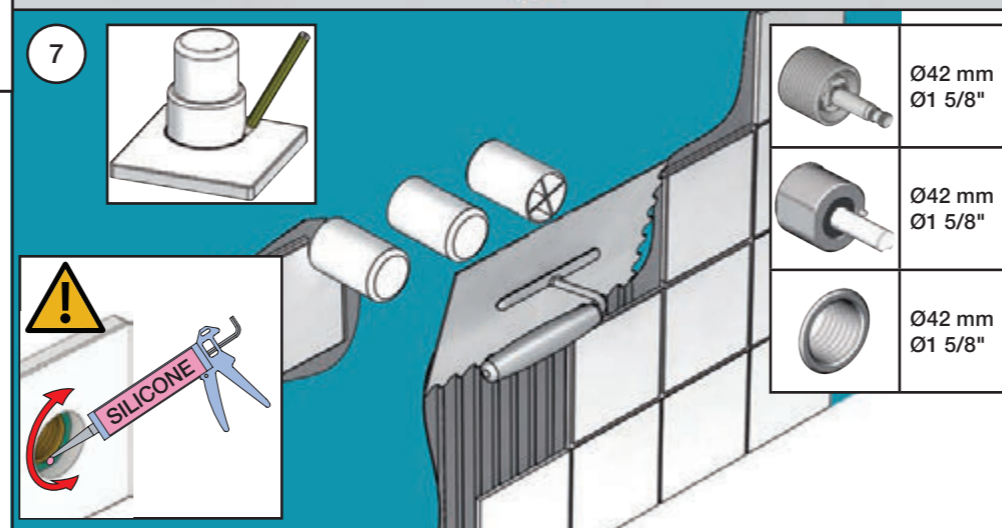
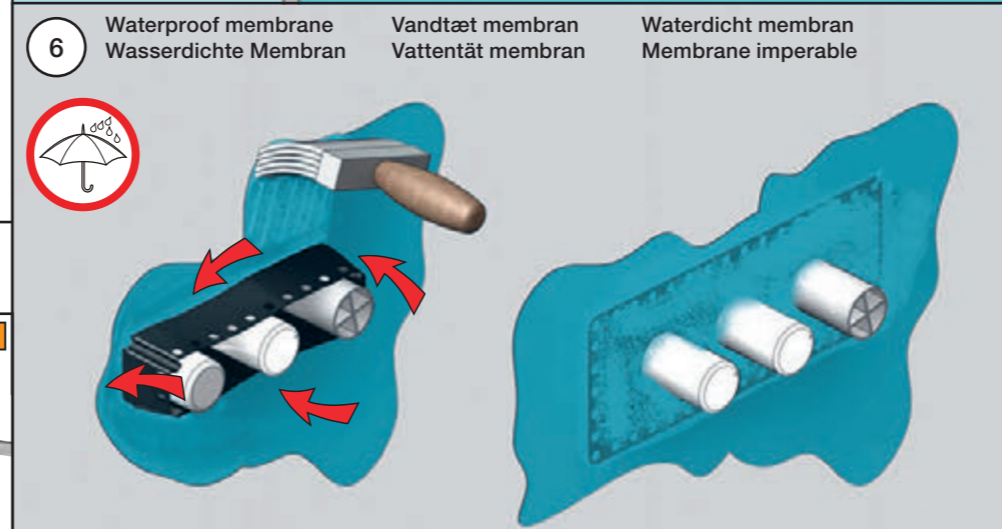
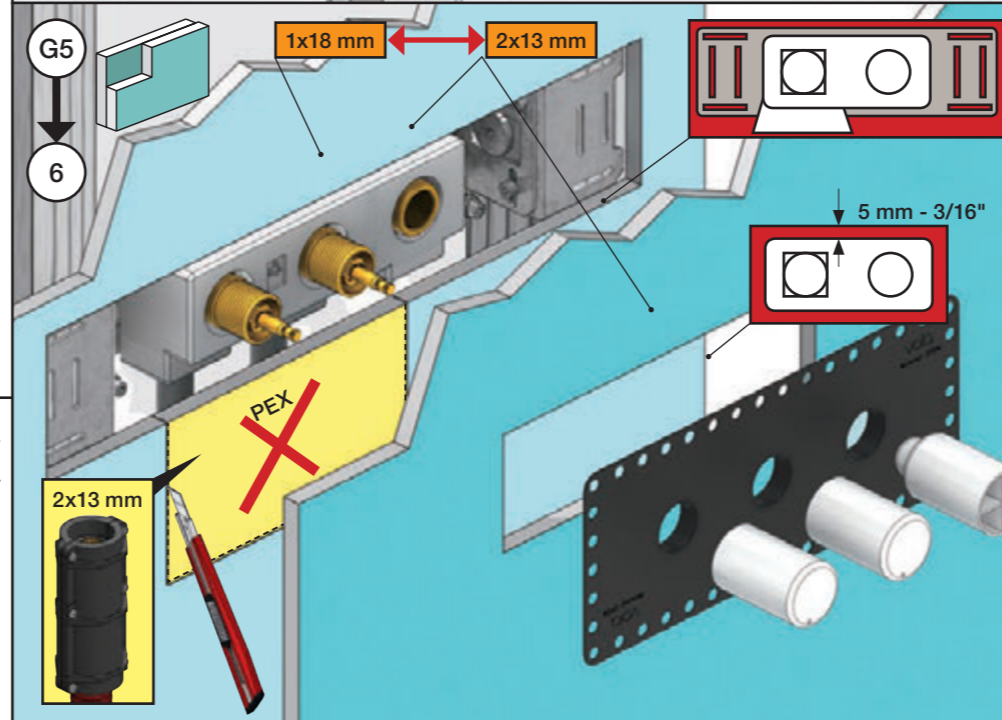
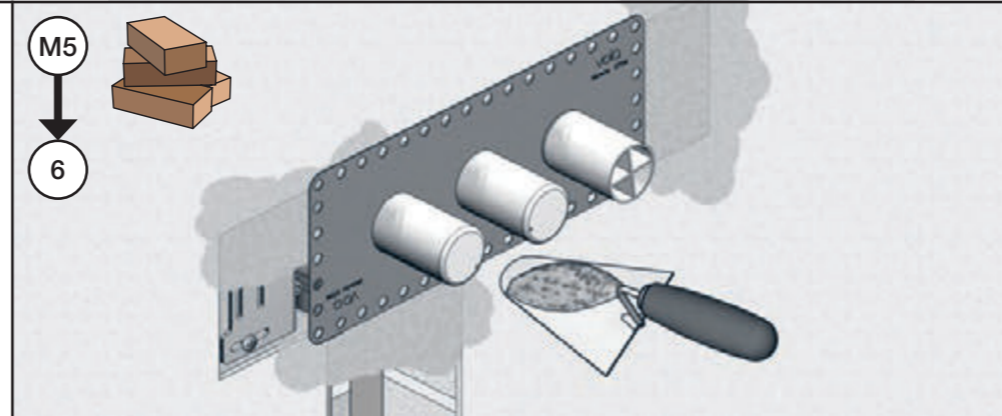
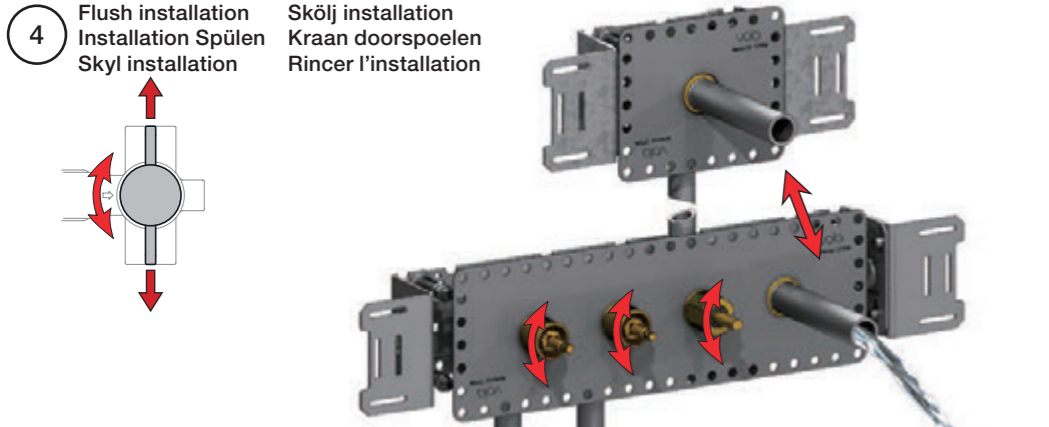
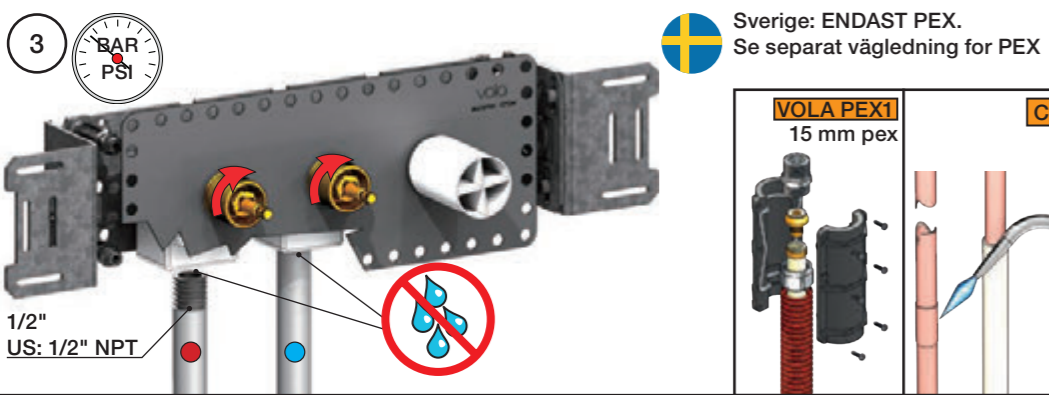
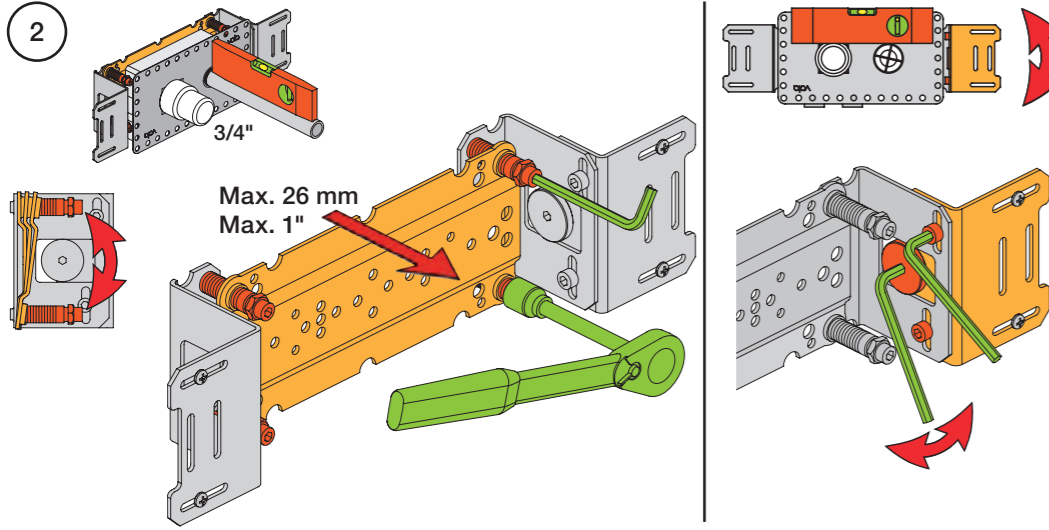
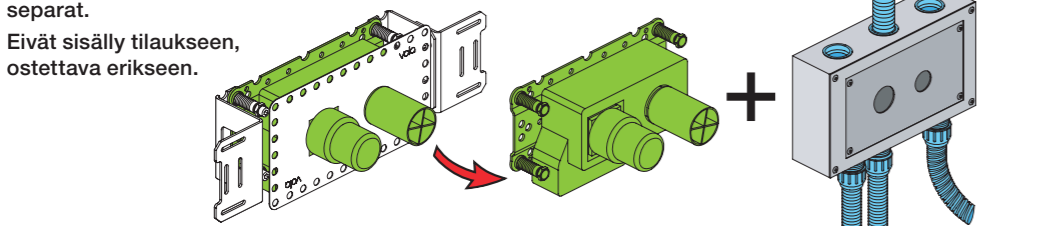
1 Check the local legislation.
 Bitte die örtlichen Vorschriften überprüfen.
 Tjek de lokale regler.
 Kontrollera lokala föreskrifter
 Nazitten lokale regelgeving.
 Vérifiez la législation locale.



1A

Box till inbyggnadsblandare.
 Boks til indbygningsblander.
 Laatikko seinäasenteiselle sekoittajalle.

Ingår inte i leveransen
 köps separat.
 Ikke inkludert, kjøpes
 separat.
 Eivät sisälly tilaukseen,
 ostettava erikseen.



VOLA 010, 020, 030, 040, 040B
VOLA 010C, 020C, 040D

Fitting instruction
 Montageanleitung
 Monteringsvejledning
 Monteringsvægledning
 Montage hanleiding
 Manuel de montage



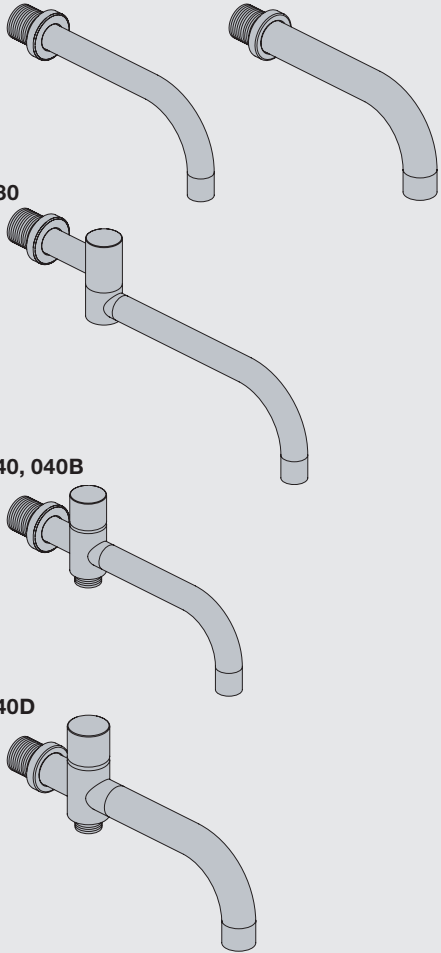
010, 020

010C, 020C

030

040, 040B

040D



www.vola.com

mnt_010_V1_40998982



| Standard Flow data: | | Max. |
|---------------------|-----------|--------------------------|
| 010/020 | (l/min) | 5.0 |
| | (Gal/min) | 1.3 |
| 010C/020C | (l/min) | 30 |
| | (Gal/min) | 7.9 |
| 030 | (l/min) | 9.0 |
| | (Gal/min) | 2.0 |
| 040/040B | (l/min) | 25 |
| | (Gal/min) | 6.6 |
| 040D | (l/min) | 30 |
| | (Gal/min) | 7.9 |
| | | Max. 65°C. Max. 150°F |



VR161:

VR161K: 7 l/min - 1.8 Gal/min

VR161D: 9 l/min - 2.5 Gal/min

VR161F: 14 l/min - 3.7 Gal/min



For more water saving possibilities please see:

Weitere Wassersparmöglichkeiten finden Sie auf:

For flere vandbesparende muligheder se venligst:

För mer vattenbesparande möjligheter hänvisas till:

Voor meer waterbesparende mogelijkheden zie:

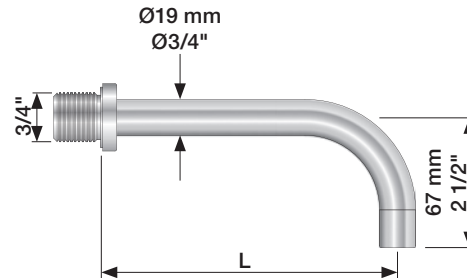
Pour plus d'informations sur les options : économie d'eau, voir le site:



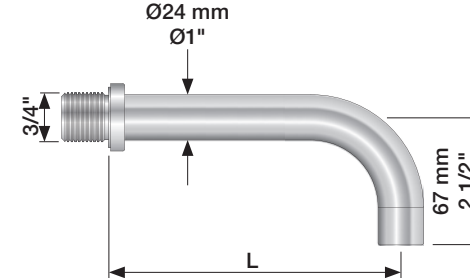
www.vola.com



010, 020

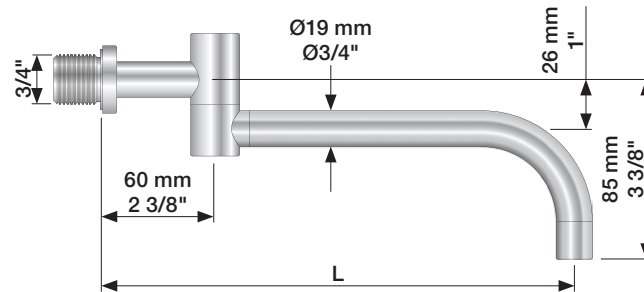


010C, 020C



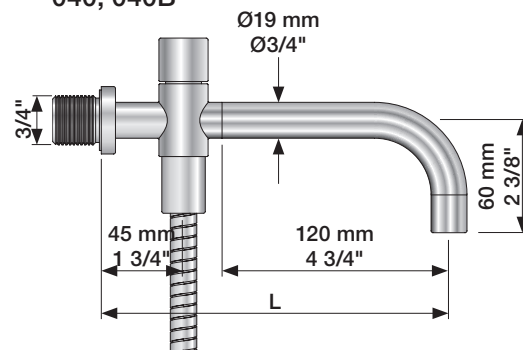
| | L (mm) | L (Inch) |
|------------|--------|----------|
| 010(C)/100 | 100 | 4" |
| 010(C)/130 | 130 | 5" |
| 010(C)/160 | 160 | 6" |
| 020(C)/200 | 200 | 7 3/4" |
| 020(C)/225 | 225 | 8 3/4" |
| 020(C)/260 | 260 | 10 1/4" |
| 020(C)/300 | 300 | 11 3/4" |

030

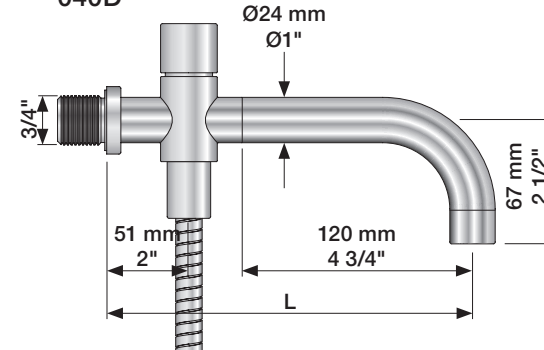


| | L (mm) | L (Inch) |
|---------|--------|----------|
| 030/200 | 200 | 7 3/4" |
| 030/250 | 250 | 9 3/4" |
| 030/300 | 300 | 11 3/4" |
| 030/350 | 350 | 13 3/4" |

040, 040B



040D

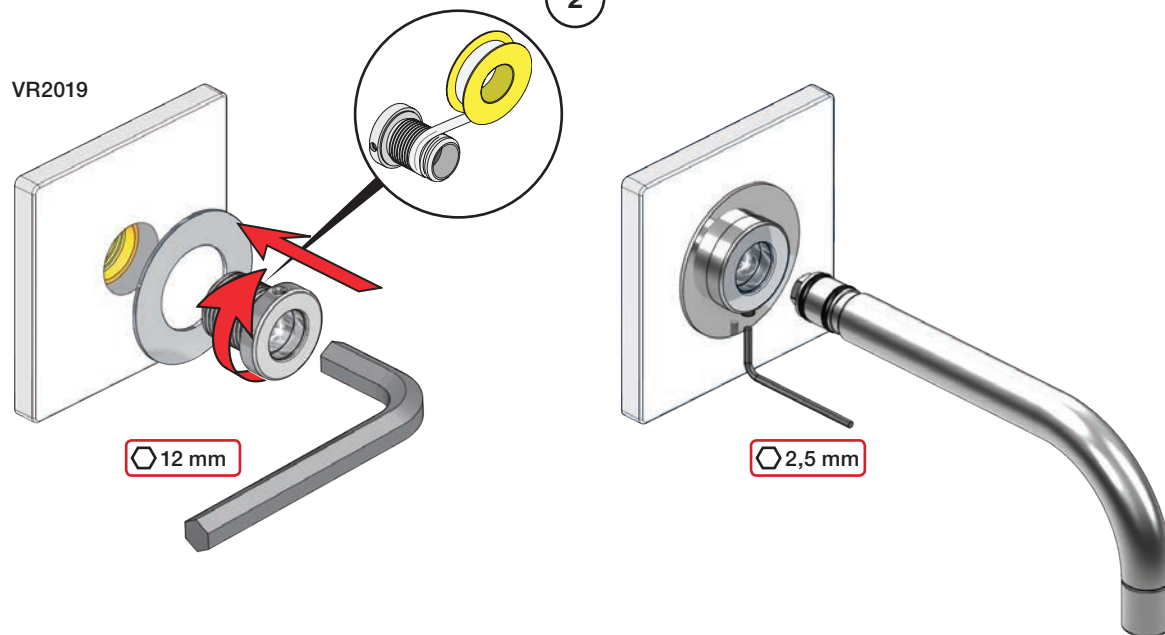


| | L (mm) | L (Inch) |
|----------|--------|----------|
| 040 | 185 | 7 3/4" |
| 040B | 235 | 9 3/4" |
| 040D | 200 | 7 3/4" |
| 040D/250 | 250 | 9 3/4" |
| 040D/300 | 300 | 11 3/4" |

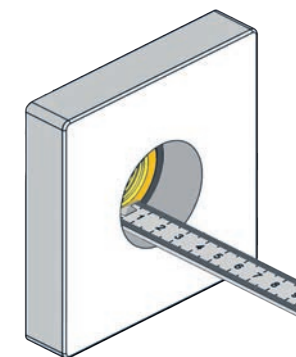
1



010, 020, 030, 040, 040B

VR2019



2

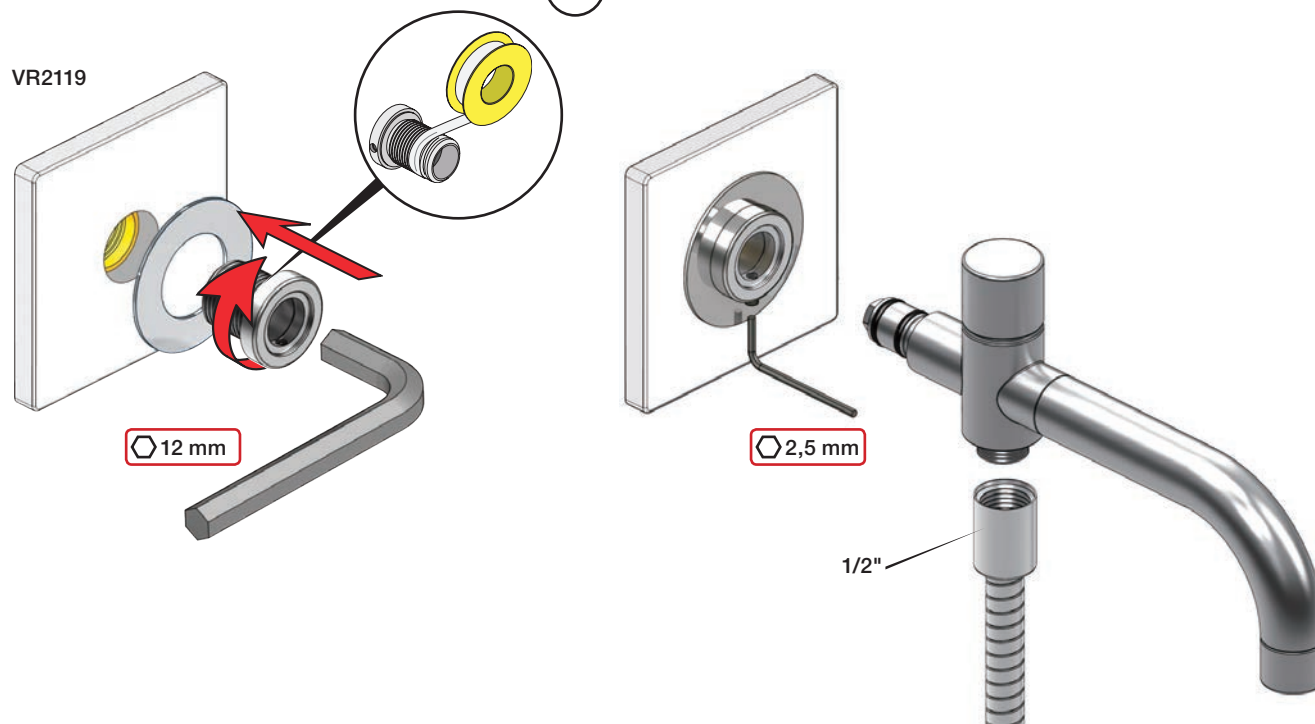
Extension
VerlängerungForlængerdele
FörlängningVerlængstukken
Modification

| | | VR2019:  | VR2119:  |
|-----------|------------|---|---|
| | | Standard | Standard |
| Tiles: | 3 - 15 mm | Standard | Standard |
| Fliesen: | 15 - 25 mm | VR2019+10 | VR2119+10 |
| Fliser: | 25 - 35 mm | VR2019+20 | VR2119+20 |
| Tegels: | 35 - 45 mm | VR2019+30 | VR2119+30 |
| Carreaux: | 45 - 55 mm | VR2019+40 | VR2119+40 |
| | 55 - 65 mm | VR2019+50 | VR2119+50 |

3

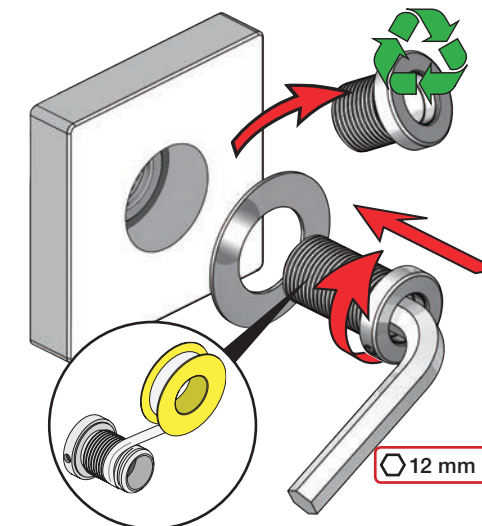
010C, 020C, 040D

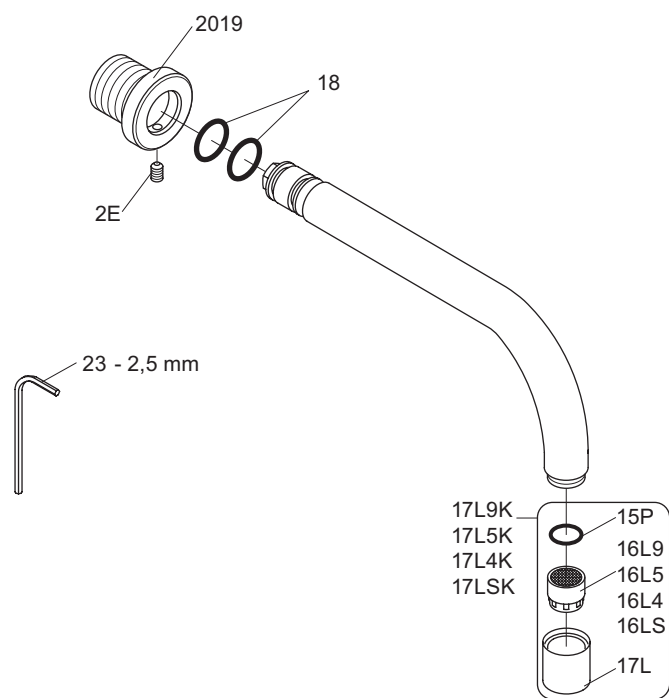
VR2119



4

VR2019+/VR2119+





VR17L9K: VR15P, VR16L9, VR17L
 VR17L5K: VR15P, VR16L5, VR17L
 VR17L4K: VR15P, VR16L4, VR17L (US Standard)
 VR17LSK: VR15P, VR16LS, VR17L



vola
 Lunavej 2
 DK-8700 Horsens
 Tlf : + 45 7023 5500
 Fax: + 45 7023 5511
 sales@vola.com
 www.vola.com

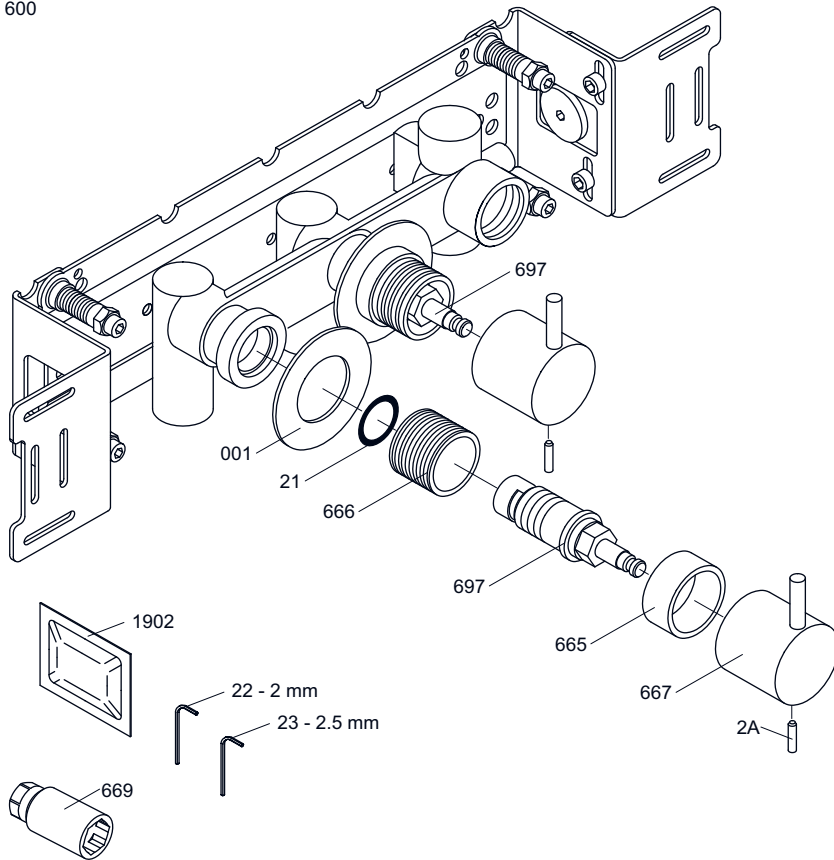
VOLA 010 / 020

Date
Oct. 16

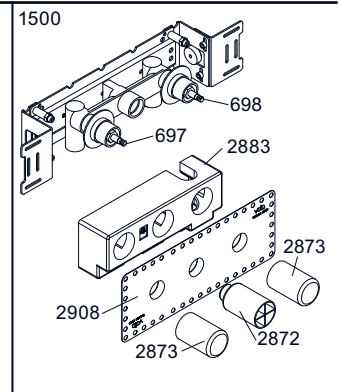
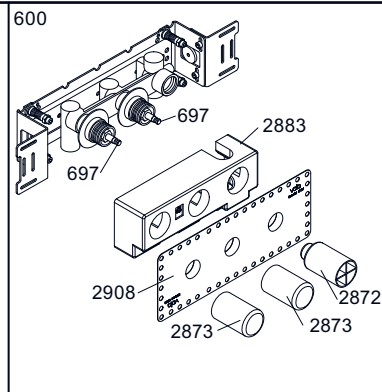
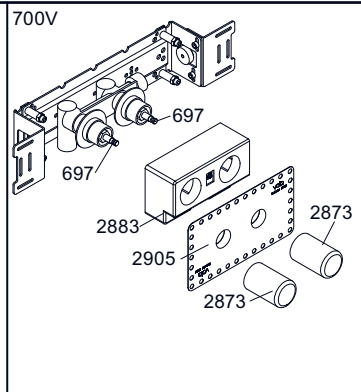
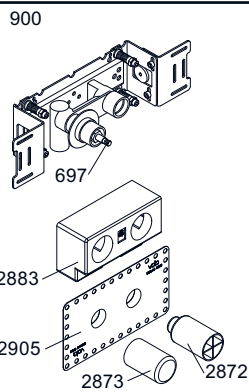
Rev.
3

Sheet
SB11

600



NR17: VR2A, VR23, VR665, VR667
 VR697K: VR21, VR23, VR666, VR669, VR697



002



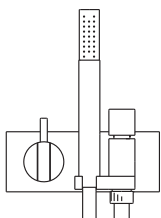
003K



001



001



VOLA A/S
 Lunavej 2
 DK-8700 Horsens
 Tlf : + 45 7023 5500
 Fax: + 45 7023 5511
 sales@vola.com
 www.vola.com

VOLA 600
 700V, 900, 1500

Dato

Feb. 10

Rev.

1

Blad

SB 5.3