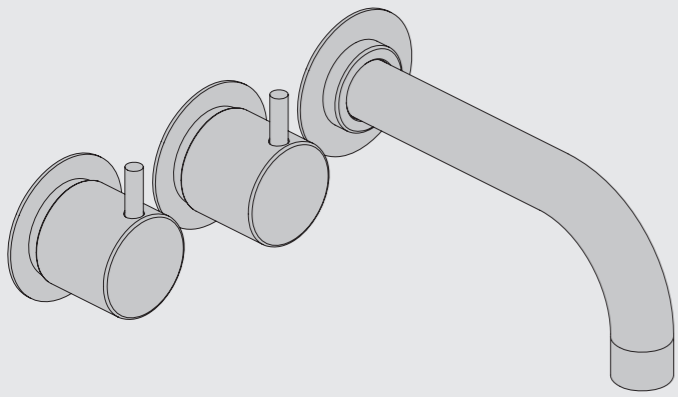


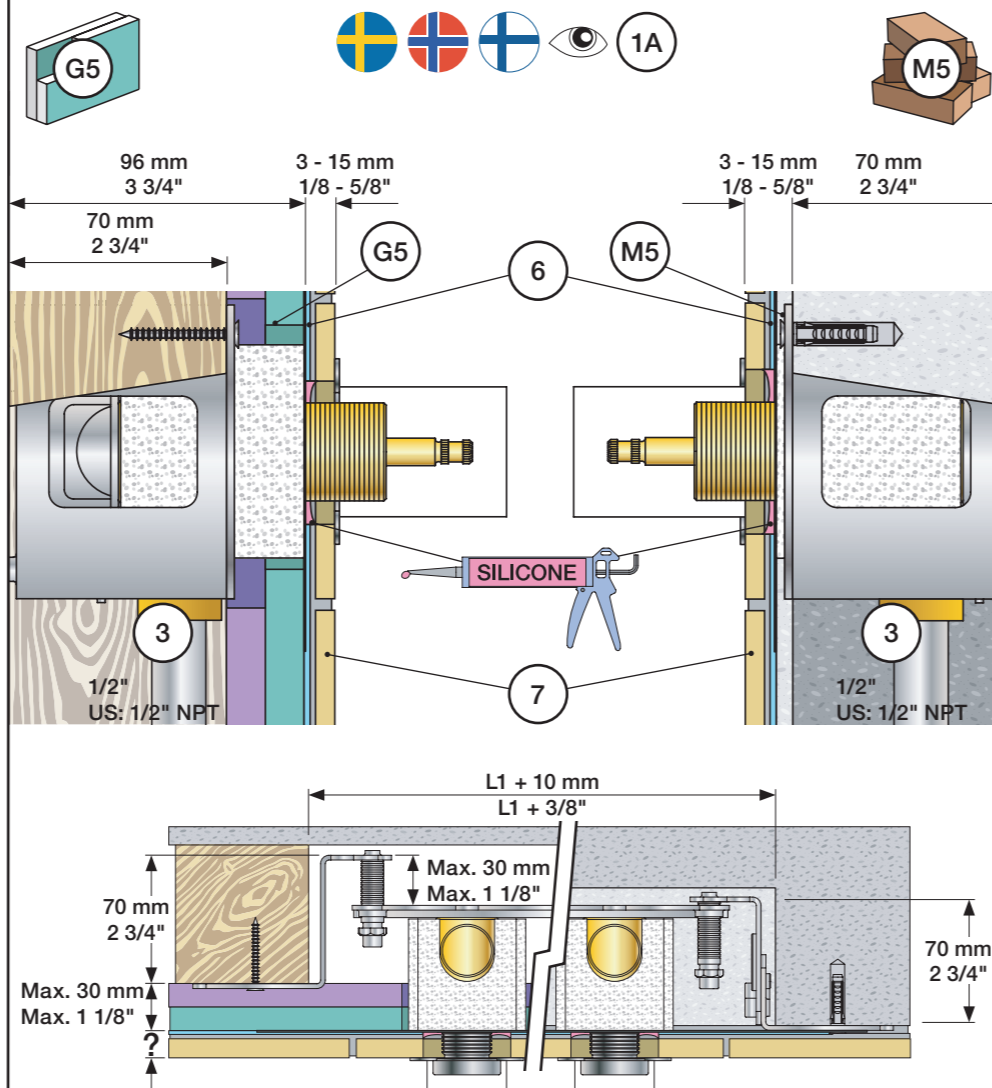
VOLA 600, 700, 700V, 900, 1500  
 VOLA 800, 800V, 800N, 800NV, 800T, 800TV  
 VOLA S20V, S40V

Fitting instruction  
 Montageanleitung  
 Monteringsvejledning

Monteringsvægledning  
 Montage hanleiding  
 Manuel de montage



www.vola.com  
 600-1500\_V7 40999852



**Data, 3 Bar/43.5 Psi:**

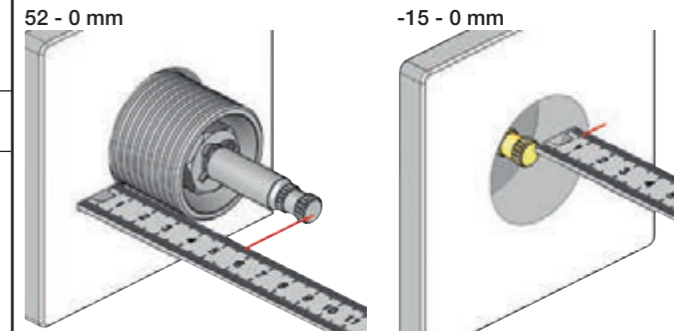
|       |        |          |                  |
|-------|--------|----------|------------------|
| Max:  | l/min. | Gal/min. | Max. 65°C, 150°F |
| 600:  | 65     | 17.2     |                  |
| 700V: | 65     | 17.2     |                  |
| 800V: | 34     | 9.0      |                  |
| 900:  | 30     | 8.0      |                  |
| 1500: | 65     | 17.2     |                  |

Max.: 10 Bar/145 psi

| Extension<br>Verlängerung | Forlængerdele<br>Förlängning | Verlængstücken<br>Modification |
|---------------------------|------------------------------|--------------------------------|
| VR697                     | 600, 700V, 800V: 2xVR697     |                                |
| VR698                     | 1500: 1xVR697+1xVR698        |                                |
|                           | 900: 1xVR697                 |                                |

|                  | VR697          | VR1400 | VR2019 |
|------------------|----------------|--------|--------|
| 600/700/800/1500 |                |        |        |
| Tiles:           | 3 - 15 mm Std. | Std.   | Std.   |
| Fliesen:         | 15 - 25 mm +10 | +10    | +10    |
| Fliser:          | 25 - 35 mm +20 | +20    | +20    |
| Tegels:          | 35 - 45 mm +30 | +30    | +30    |
| Carreaux:        | 45 - 55 mm +40 | +40    | +40    |
|                  | 55 - 65 mm +50 | +50    | +50    |

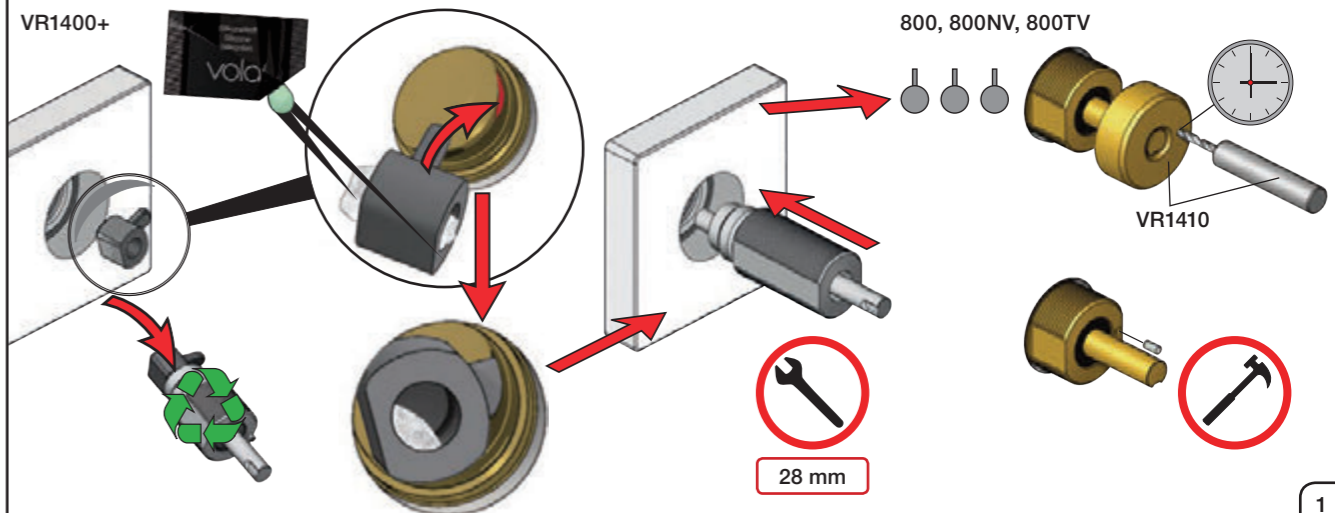
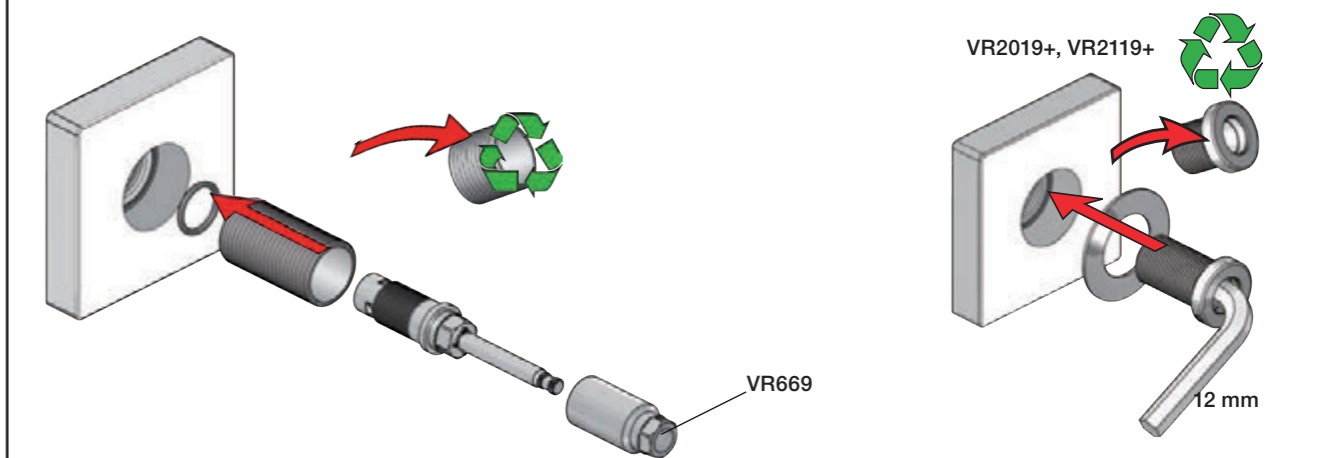
Extension, retrofit  
 Verlängerung, nachträglicher Einbau  
 Forlængerdele, eftermontering  
 Förlängning, eftermontering  
 Aanpassing na montage  
 Modification après installation



Fitting of extension  
 Montage von verlängerung

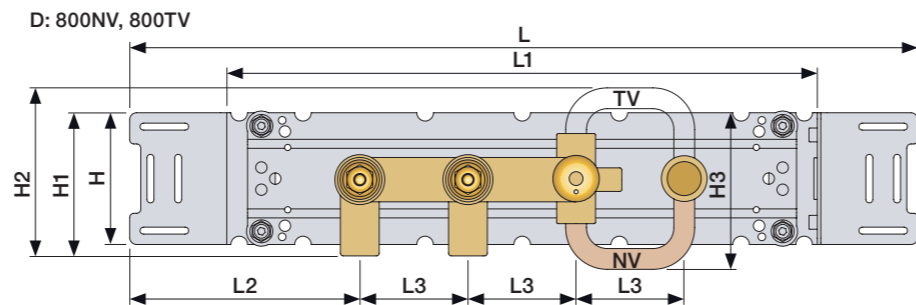
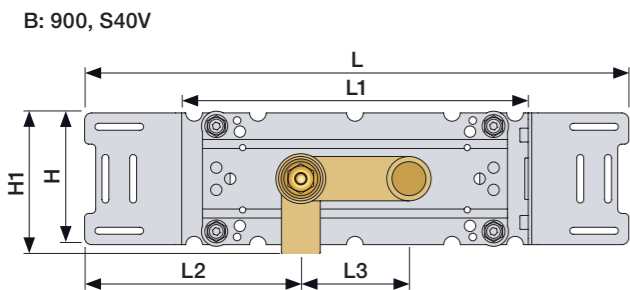
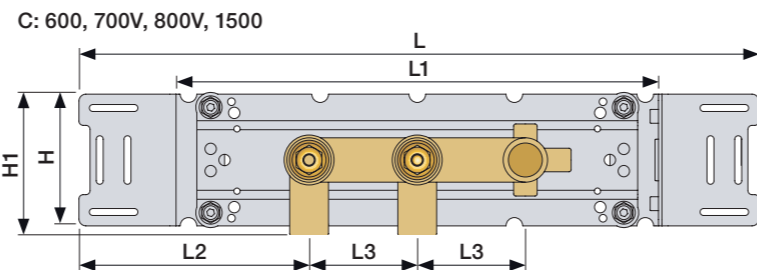
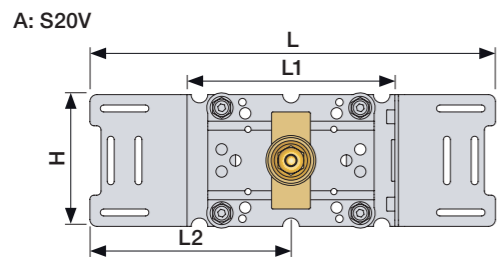
Montering af forlængerdele  
 Montering av förlängning

Montage van de verlængstücken  
 Montage des rallonges

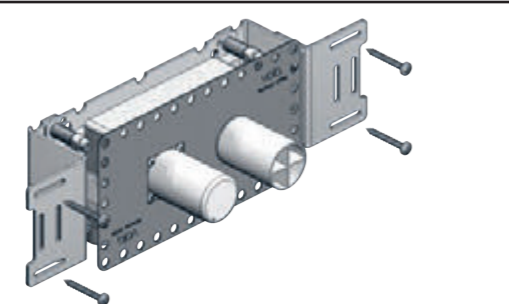


|   | L                 | L1               | L2               | L3               | H               | H1           | H2               | H3               |
|---|-------------------|------------------|------------------|------------------|-----------------|--------------|------------------|------------------|
| A | 295 mm<br>11 1/2" | 160 mm<br>6 1/2" | 145 mm<br>5 3/4" | -                | 95 mm<br>3 3/4" | 103 mm<br>4" | -                | -                |
| B | 395 mm<br>15 1/2" | 260 mm<br>10"    | 156 mm<br>6 1/8" | -                |                 |              | -                | -                |
| C | 490 mm<br>19 1/2" | 355 mm<br>14"    | 166 mm<br>6 1/2" | 78 mm<br>3 1/16" |                 |              | -                | -                |
| D | 570 mm<br>23"     | 435 mm<br>17"    | -                | -                |                 |              | 122 mm<br>4 3/4" | 113 mm<br>4 1/2" |

700: 700V + 200M  
 800: 800V + 2 x 200M  
 800N: 800NV + 200M  
 800T: 800TV + 200M

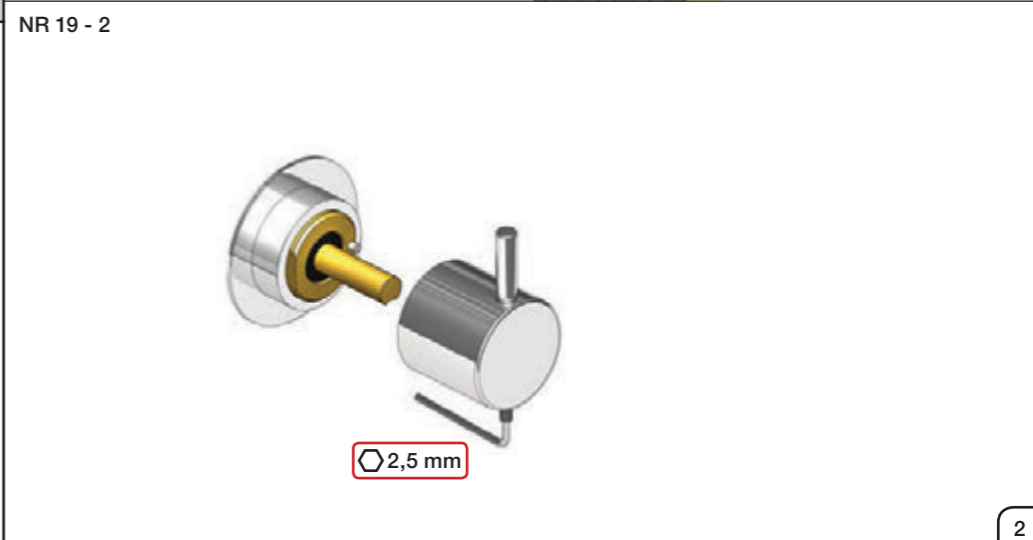
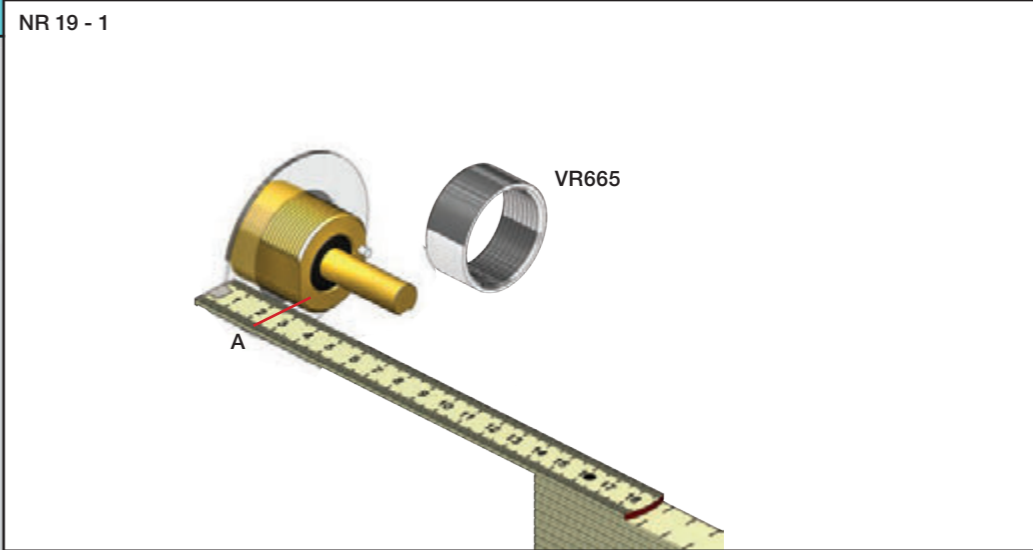
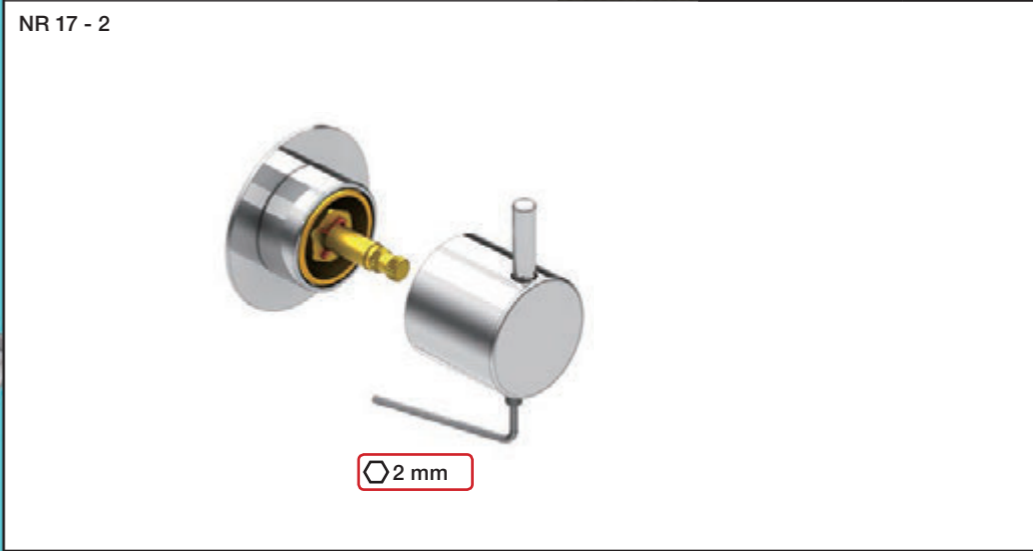
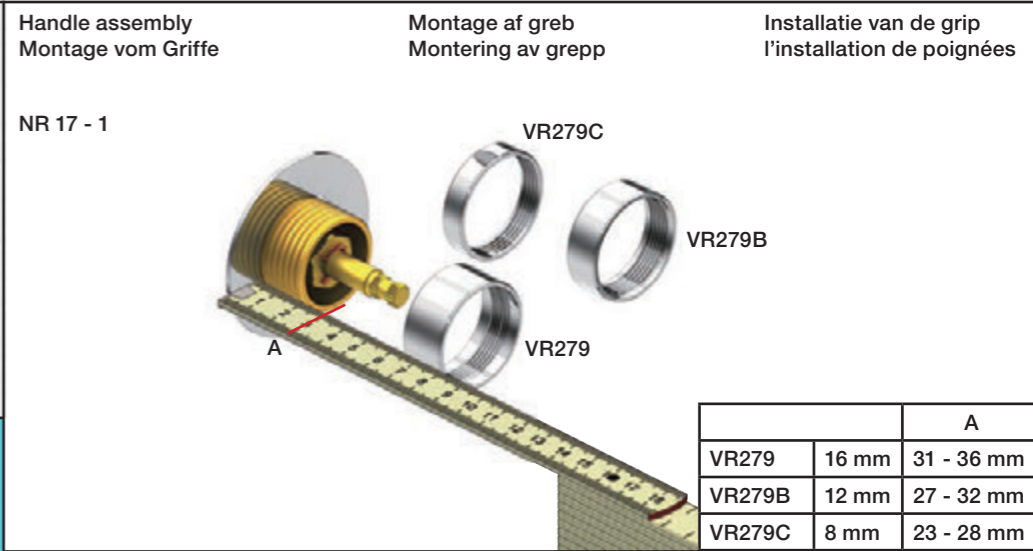
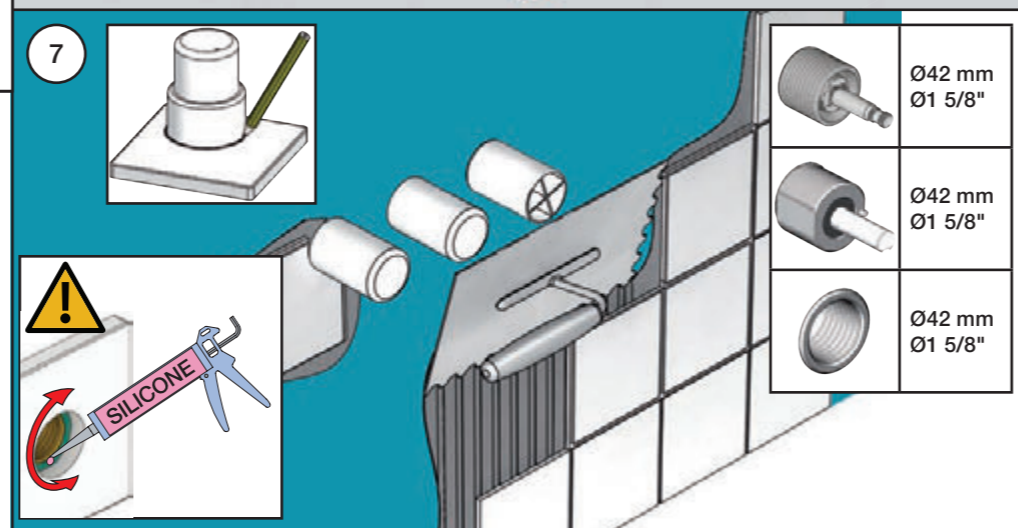
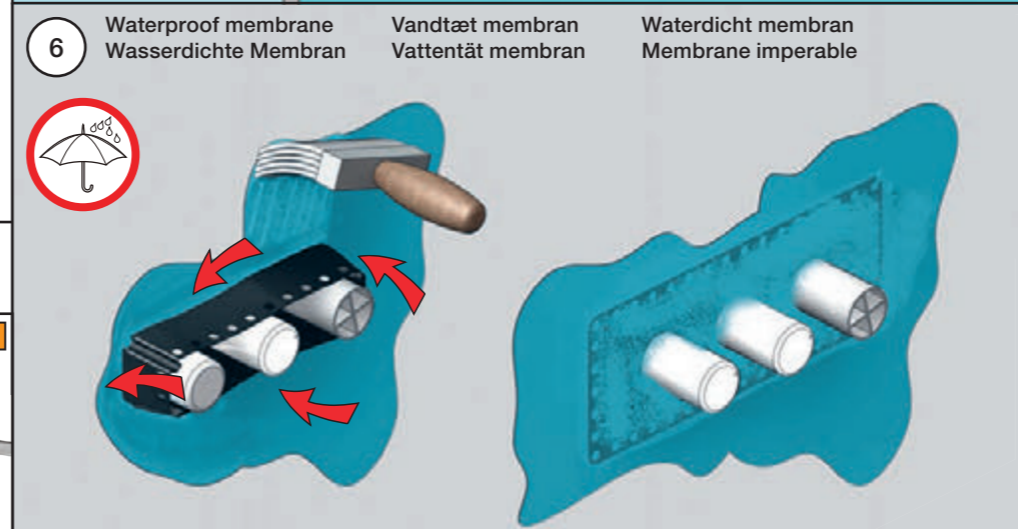
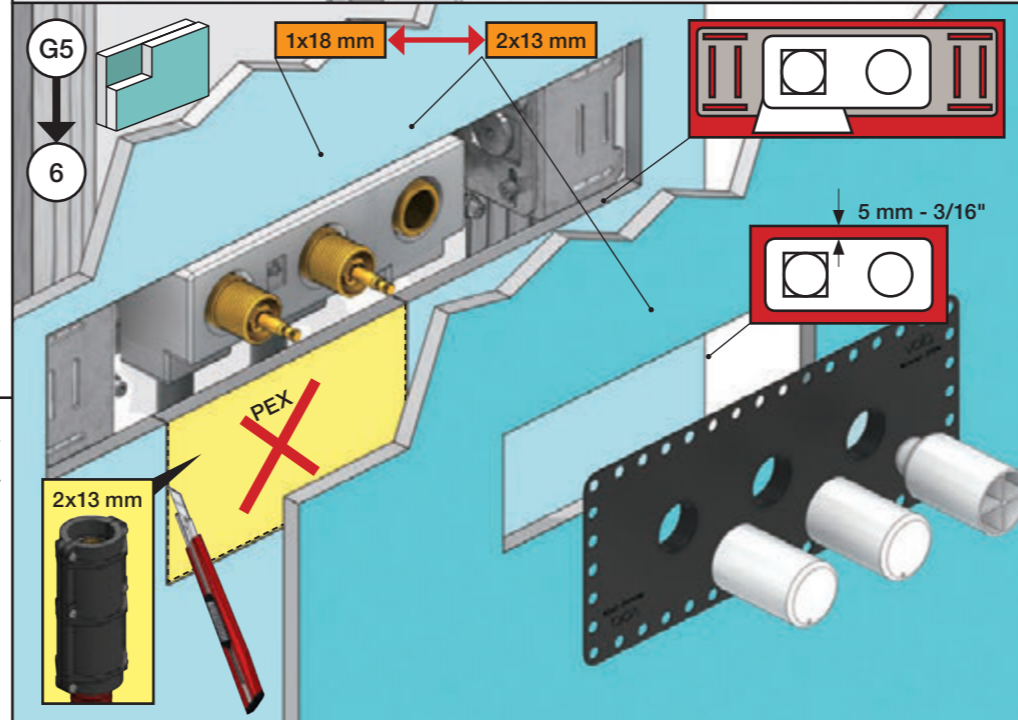
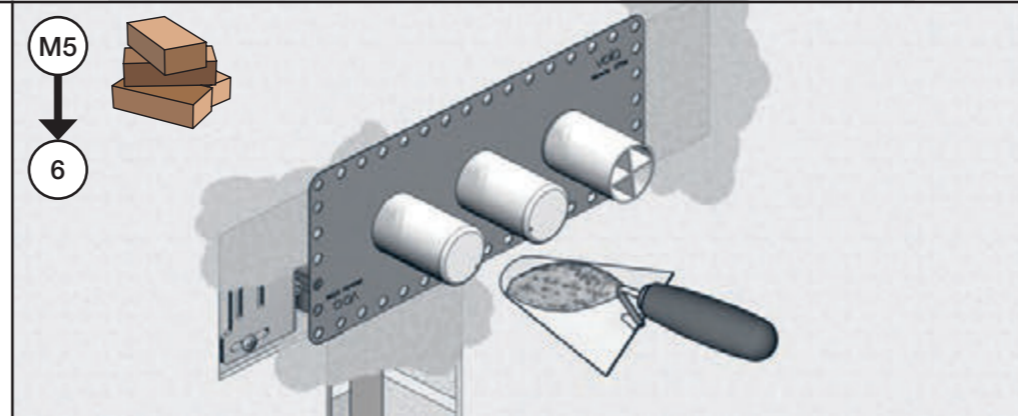
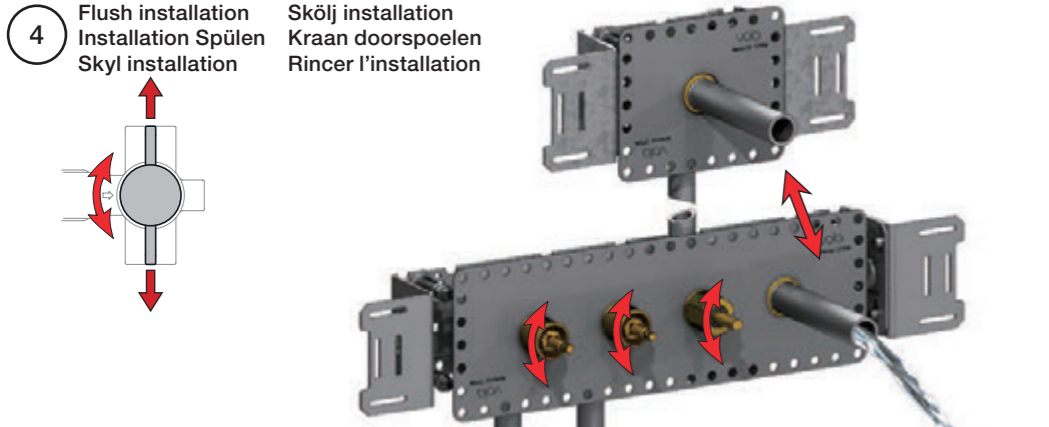
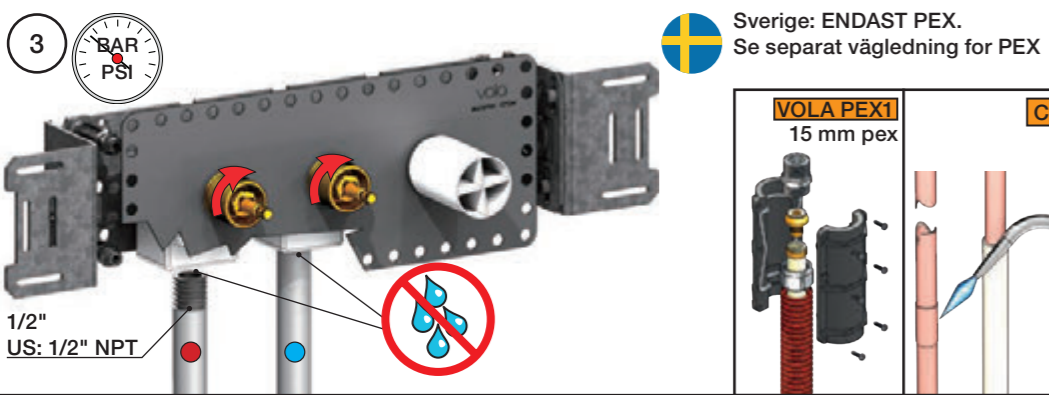
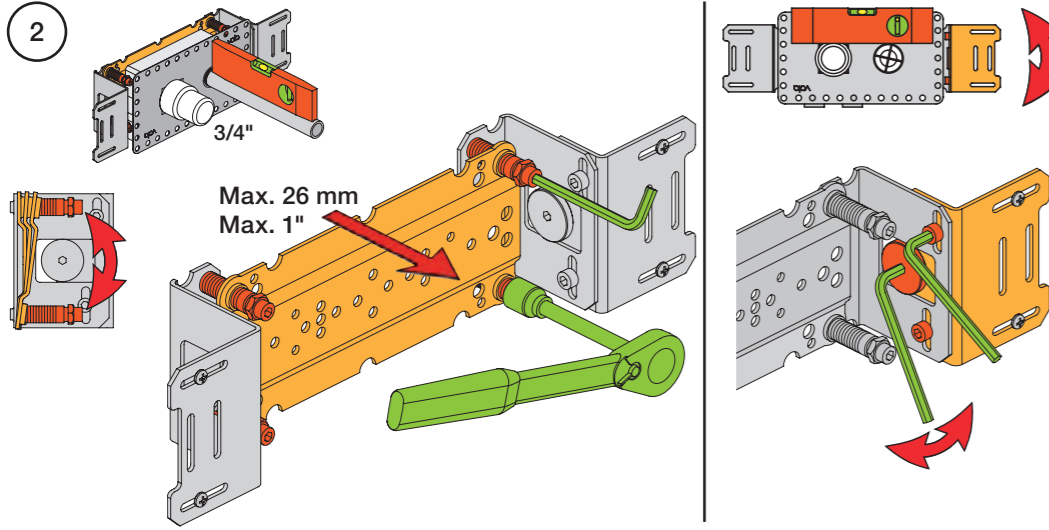
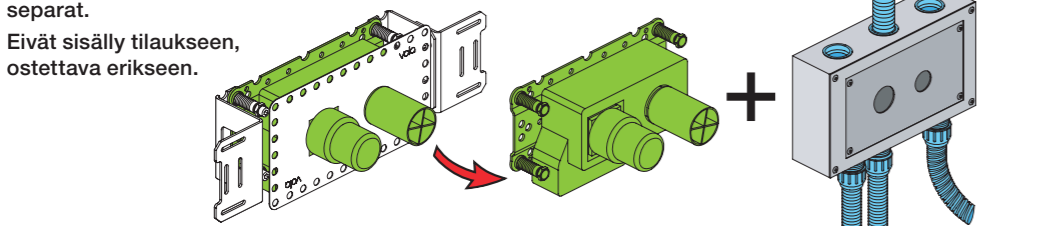


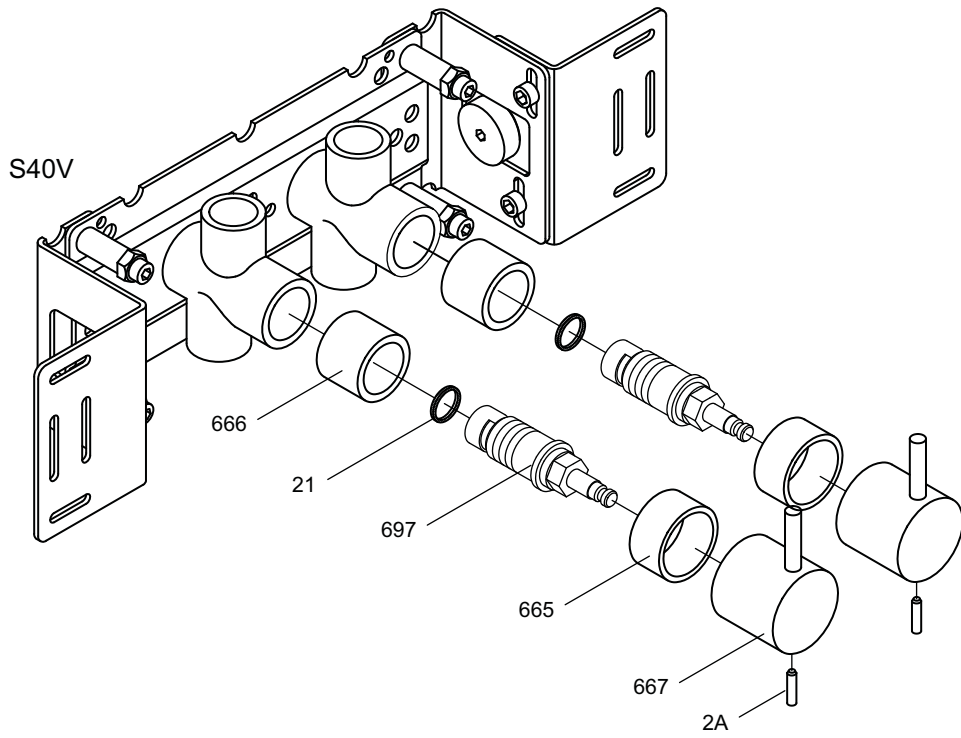
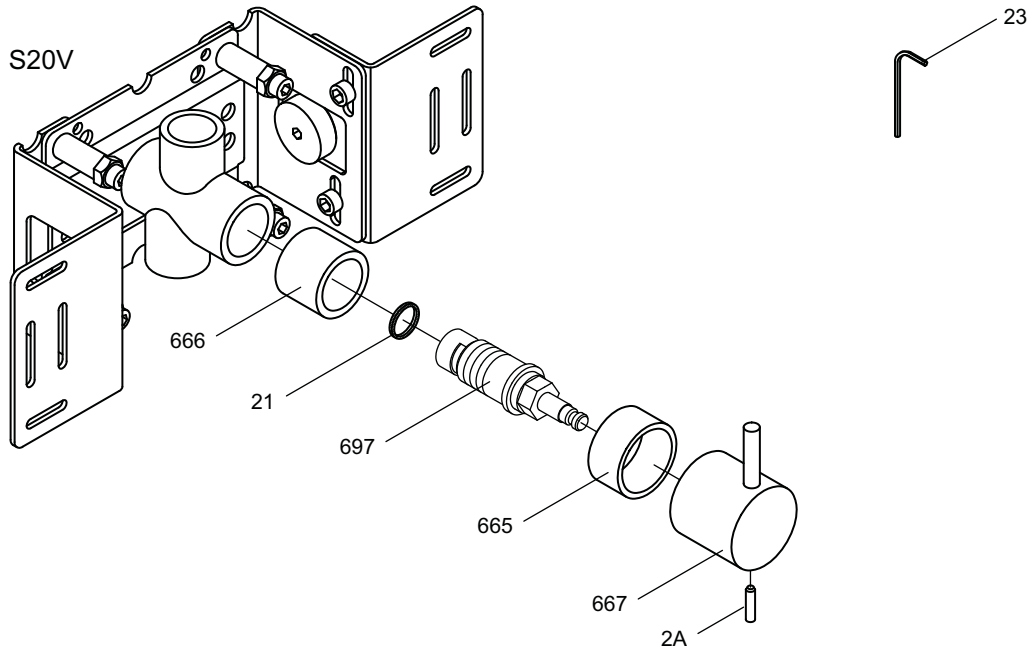
1 Check the local legislation.  
 Bitte die örtlichen Vorschriften überprüfen.  
 Tjek de lokale regler.  
 Kontrollera lokala föreskrifter  
 Nazitten lokale regelgeving.  
 Vérifiez la législation locale.



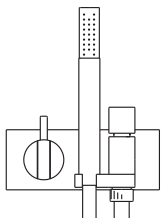
1A Box till inbyggnadsblandare.  
 Boks til indbygningsblander.  
 Laatikko seinäasenteiselle sekoittajalle.

Ingår inte i leveransen  
 köps separat.  
 Ikke inkludert, kjøpes  
 separat.  
 Eivät sisälly tilaukseen,  
 ostettava erikseen.





NR17: VR2A, VR23, VR665, VR667  
 VR697K: VR21, VR23, VR697



**VOLA A/S**  
 Lunavej 2  
 DK-8700 Horsens  
 Tlf : + 45 7023 5500  
 Fax: + 45 7023 5511  
 sales@vola.com  
 www.vola.com

## VOLA S20V, S40V

Dato

Feb. 10

Rev.

1

Blad

SB 57