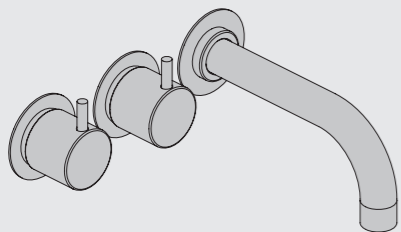
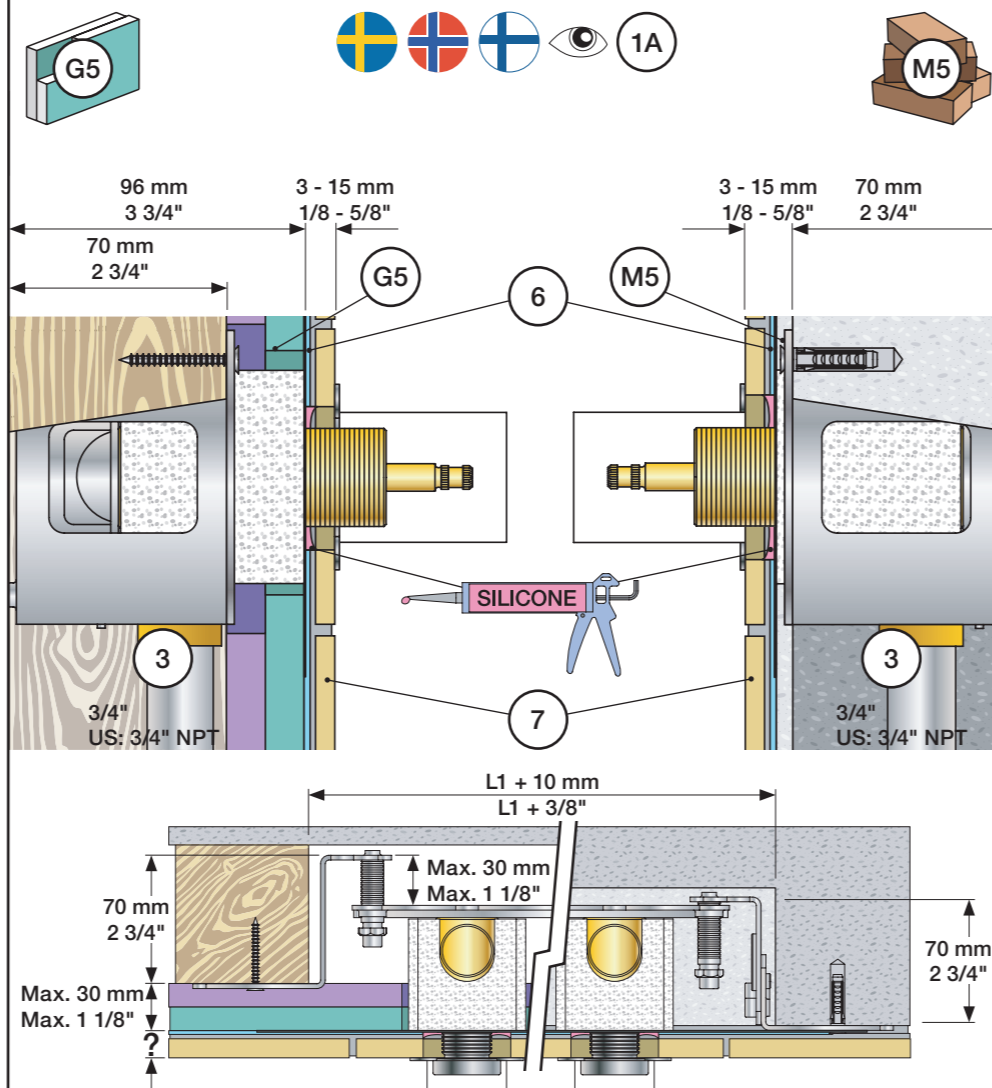


Fitting instruction  
Montageanleitung  
Monteringsvejledning

Monteringsvægledning  
Montage hanledning  
Manuel de montage



www.vola.com  
2600-S42\_V2\_40999846



**Data, 3 Bar/43.5 Psi:**

Max:	l/min.	Gal/min.
S21V:	50	13.2
S42V:	77	20.3
2600:	50	13.2
2700V:	77	20.3
2800V:	50	13.2
2900:	50	13.2

Max. 65°C, 150°F

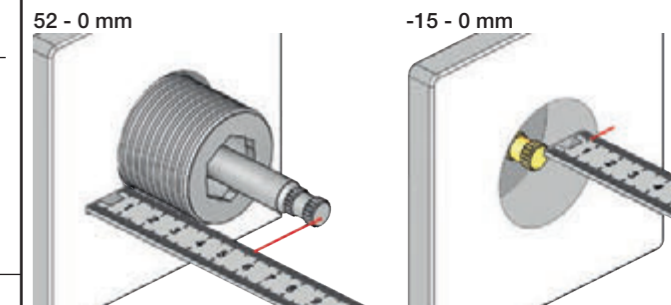
Max.: 10 Bar/145 psi

Extension Verlängerung  
Forlængerdele Förlängning  
Verlængstücken Modification



		VR699:	VR2019:
Tiles:	3 - 15 mm	Standard	Standard
Fliesen:	15 - 25 mm	VR699+10	VR2019+10
Fliser:	25 - 35 mm	VR699+20	VR2019+20
Fliser:	35 - 45 mm	VR699+30	VR2019+30
Tegels:	45 - 55 mm	VR699+40	VR2019+40
Carreaux:	55 - 65 mm	VR699+50	VR2019+50

Extension, retrofit  
Verlängerung, nachträglicher Einbau  
Forlængerdele, eftermontering  
Förlängning, eftermontering  
Aanpassing na montage  
Modification après installation



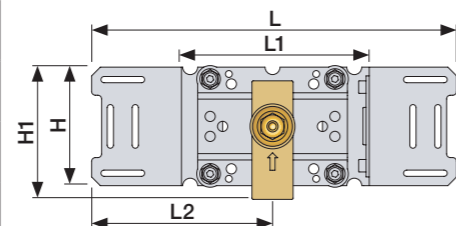
Fitting of extension  
Montage von verlängerung

Montering af forlængerdele  
Montering av förlängning

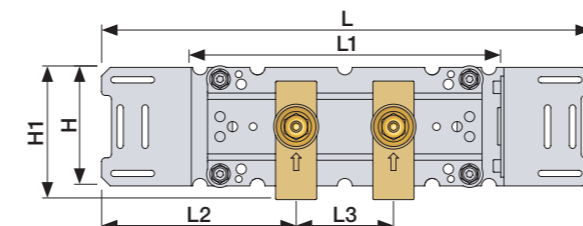
Montage van de verlængstücken  
Montage des rallonges

mm/Inch	L	L1	L2	L3	L4	H	H1	H2
A	295 11 1/2"	160 6 1/2"	145 5 3/4"	-	-	-	-	-
B	395 15 1/2"	260 10"	156 6 1/4"	78 3 1/16"	430 17"	95 3 3/4"	106 4 1/8"	140 5 1/2"
C	490 19 1/2"	355 14"	166 6 1/2"	-	-	-	-	-
D	570 23"	435 17"	166 6 1/2"	-	-	-	-	-

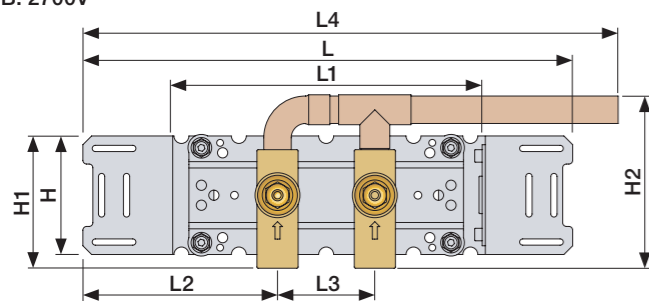
A: S21V



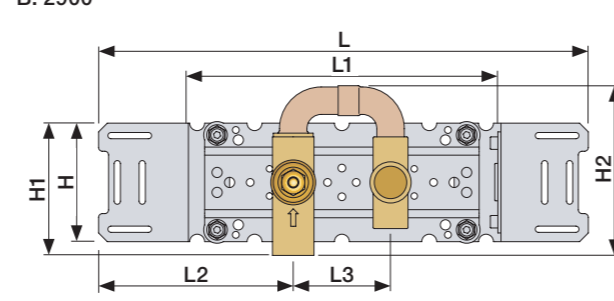
B: S42V



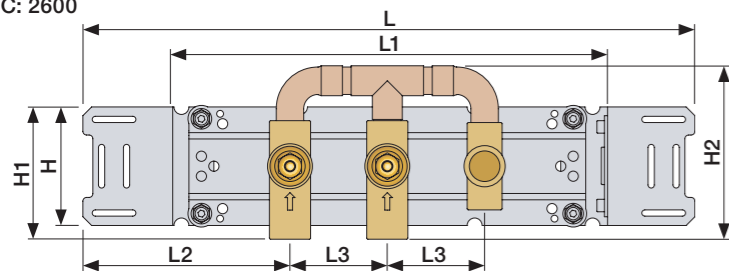
B: 2700V



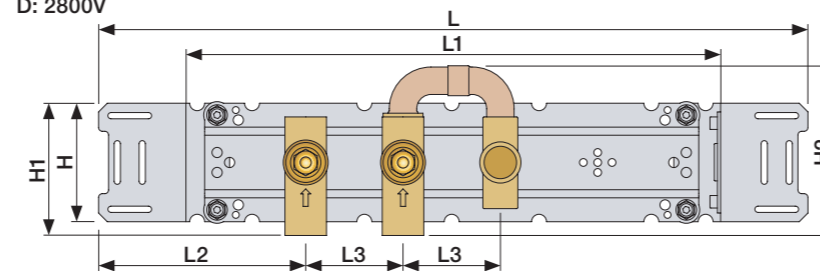
B: 2900



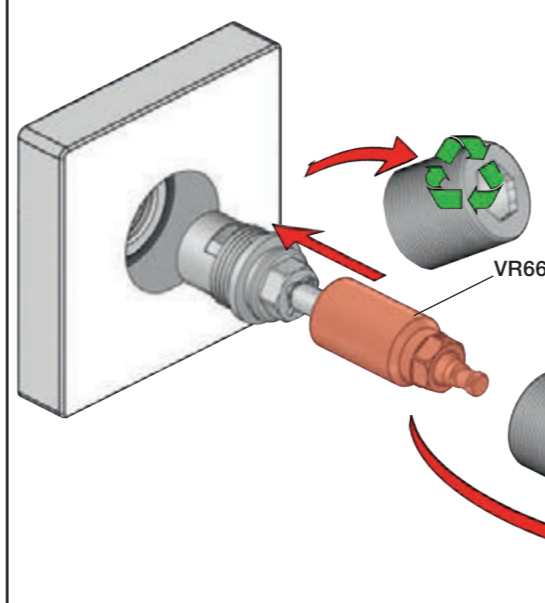
C: 2600



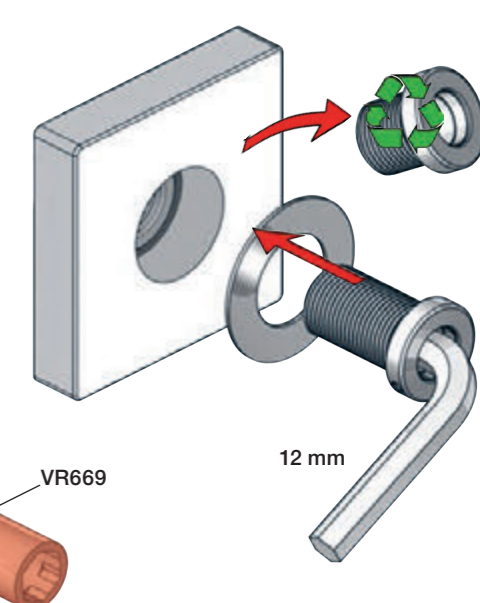
D: 2800V



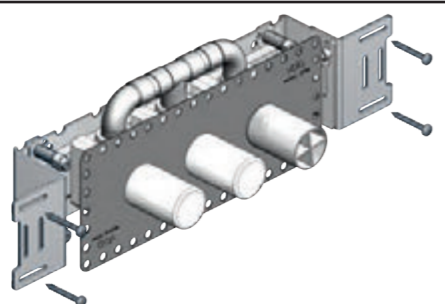
VR699+



VR2019+, VR2119+

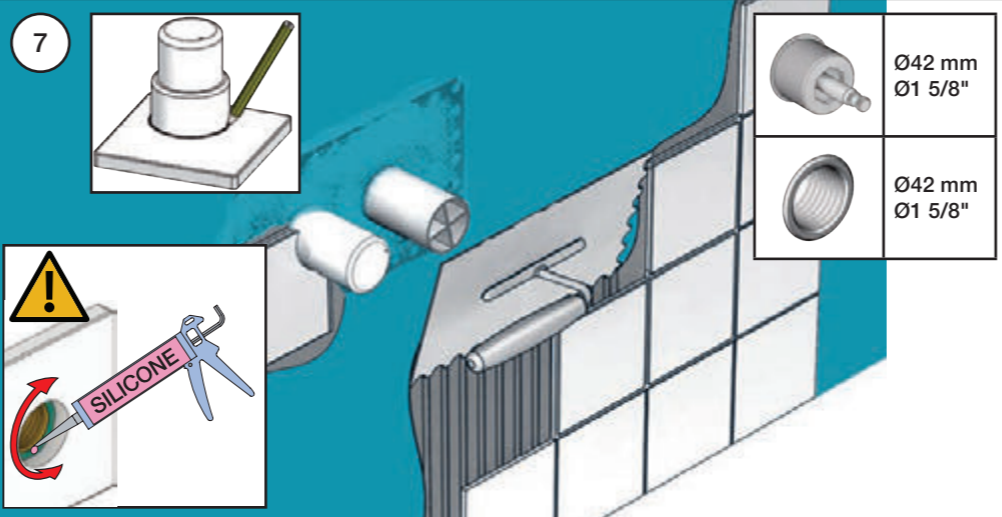
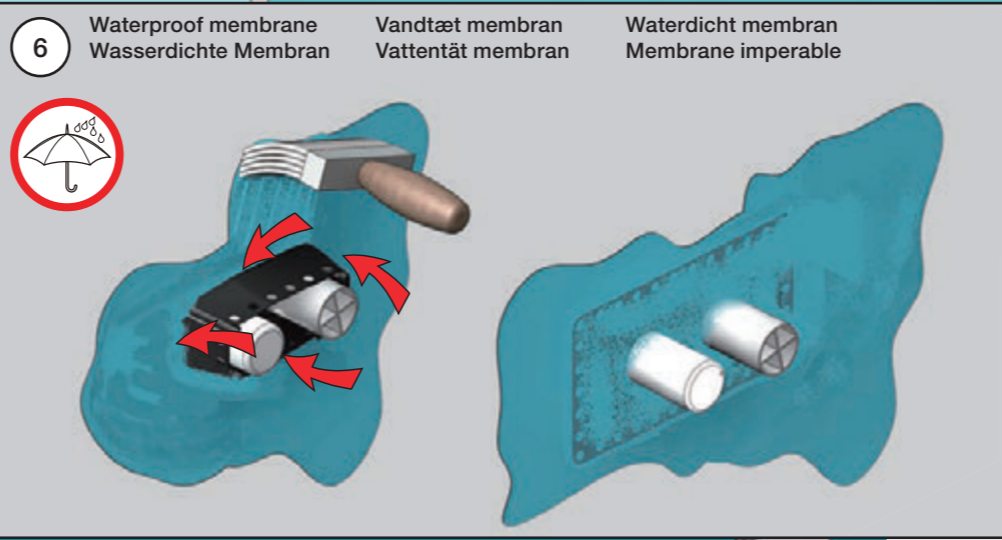
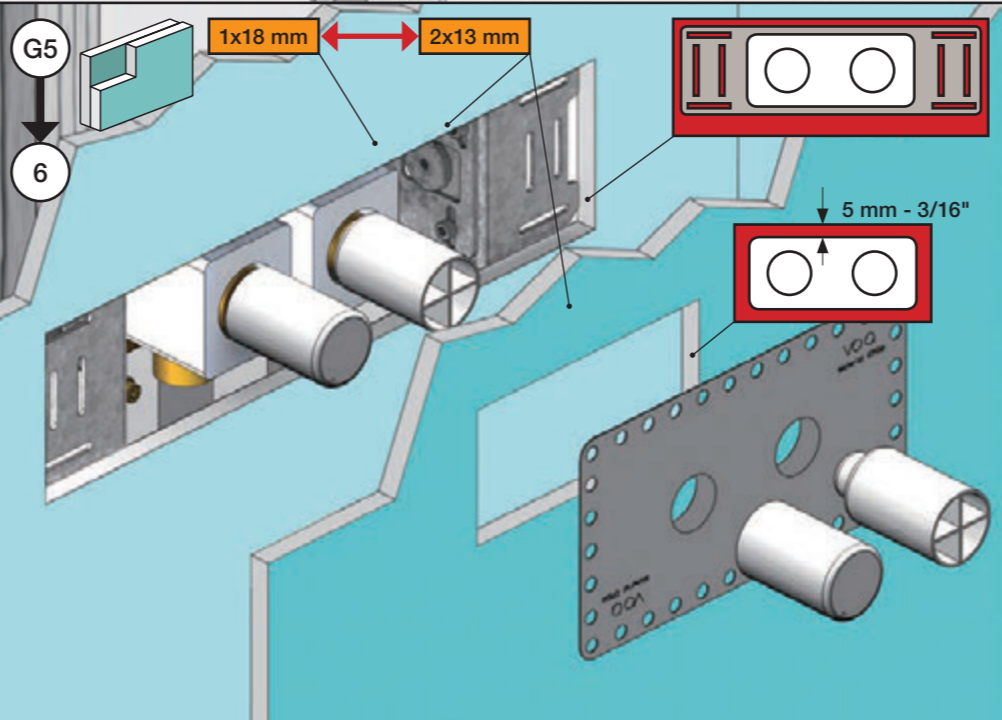
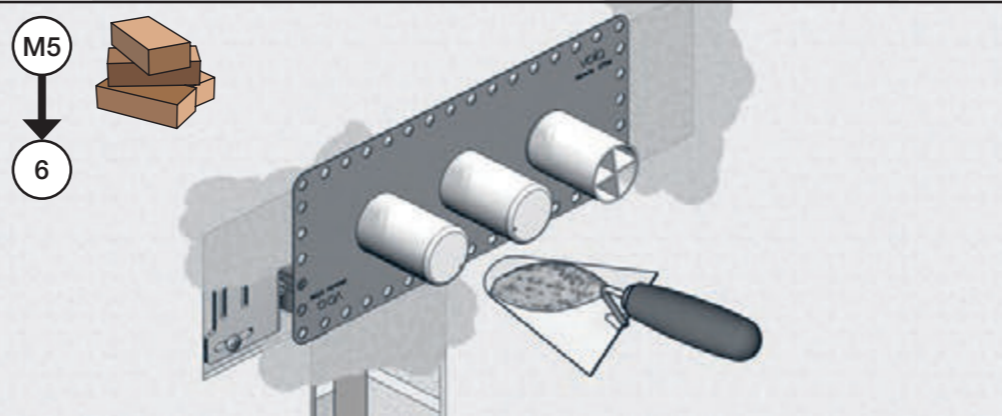
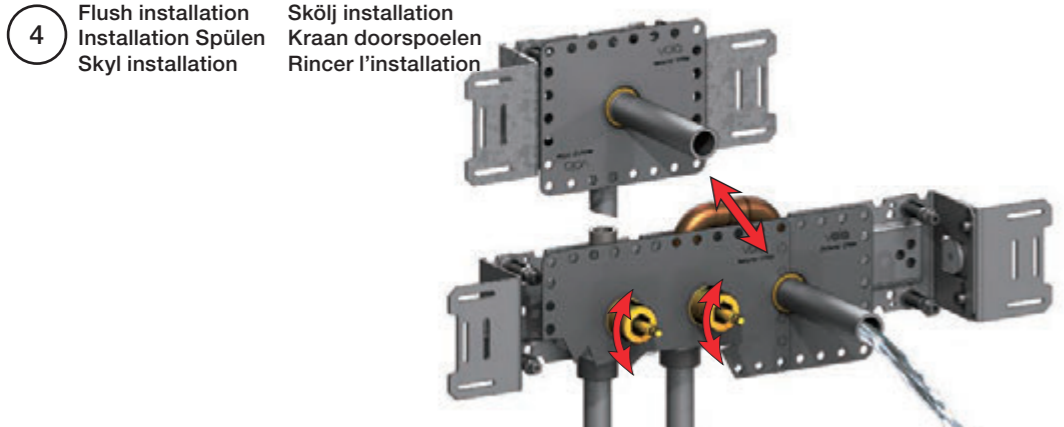
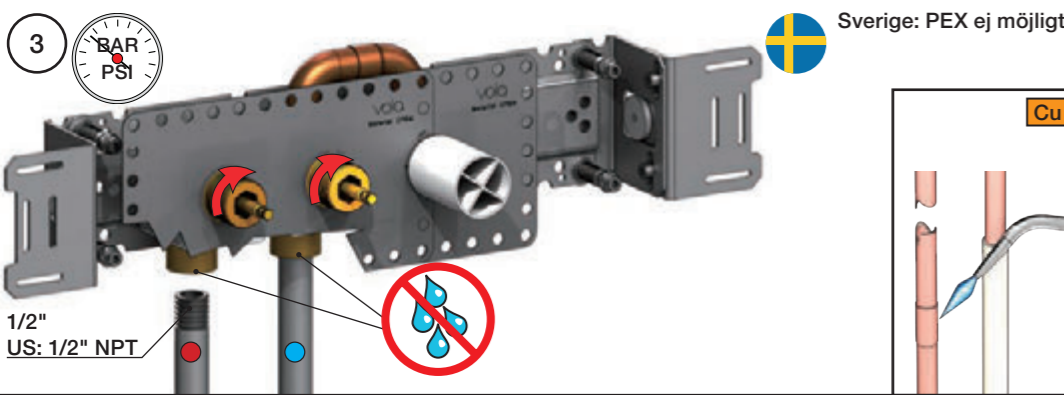
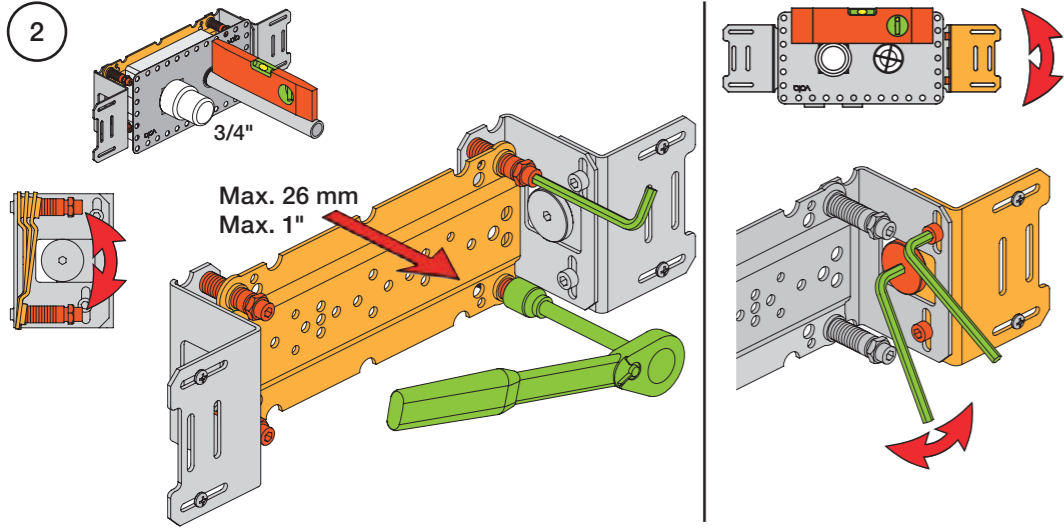
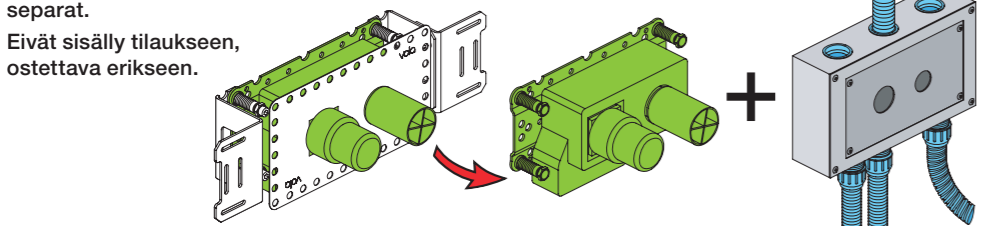


1 Check the local legislation.  
 Bitte die örtlichen Vorschriften überprüfen.  
 Tjek de lokale regler.  
 Kontrollera lokala föreskrifter  
 Nazitten lokale regelgeving.  
 Vérifiez la législation locale.



1A Box till inbyggnadsblandare.  
 Boks til indbyggningsblander.  
 Laatikko seinäasenteiselle sekoittajalle.

Ingår inte i leveransen  
 köps separat.  
 Ikke inkludert, kjøpes  
 separat.  
 Eivät sisälly tilaukseen,  
 ostettava erikseen.

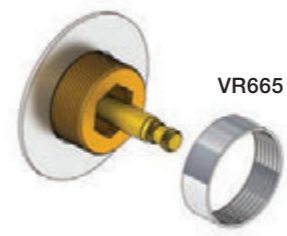


Handle assembly  
 Montage vom Griffe

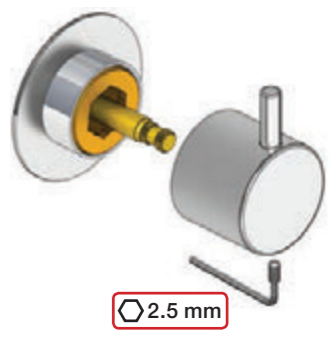
Montage af greb  
 Montering av grepp

Installatie van de grip  
 l'installation de poignées

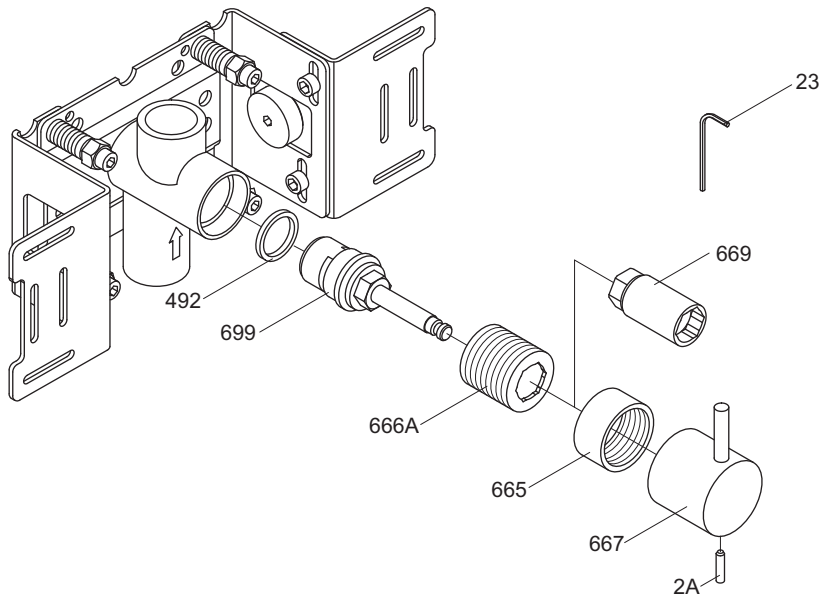
NR 17 - 1



NR 17 - 2

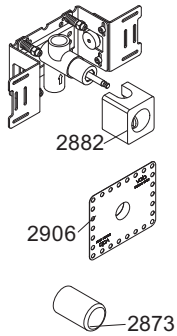


S21V

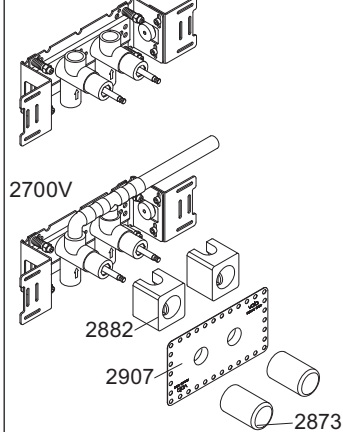


NR17: VR2A, VR23, VR665, VR667  
 VR699K: VR23, VR492, VR669, VR699

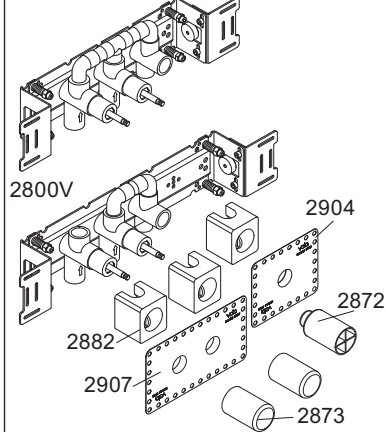
S21V



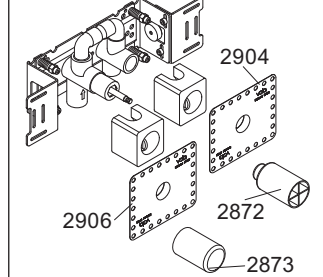
S42V



2600



2900



-

002

003K

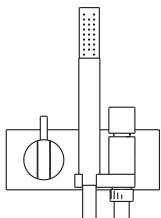
002

001

001

001

001, 001



**VOLA A/S**  
 Lunavej 2  
 DK-8700 Horsens  
 Tlf : + 45 7023 5500  
 Fax: + 45 7023 5511  
 sales@vola.com  
 www.vola.com

**VOLA 2600 2700V**  
**VOLA 2800V, 2900**  
**VOLA S21V, S42V**

Dato

Maj. 15

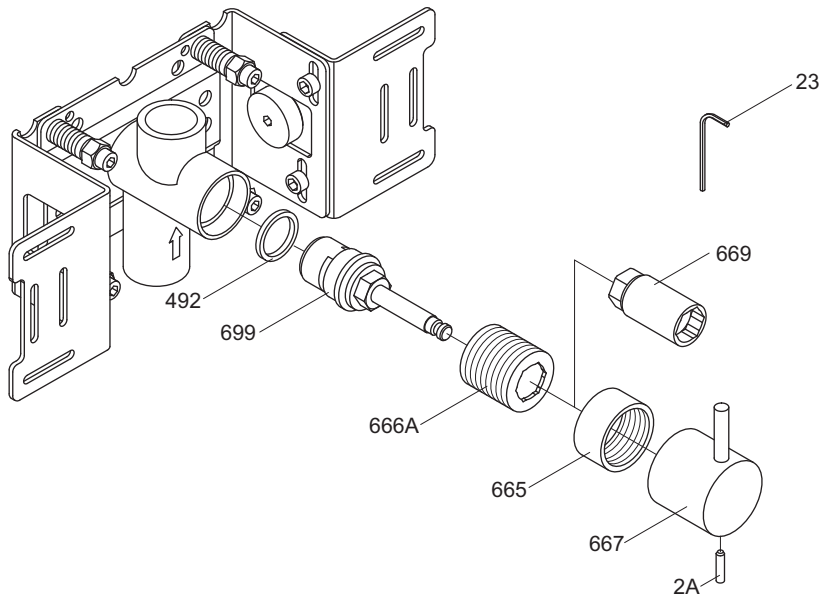
Rev.

2

Blad

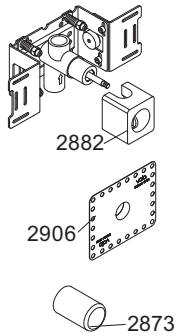
SB 58

S21V

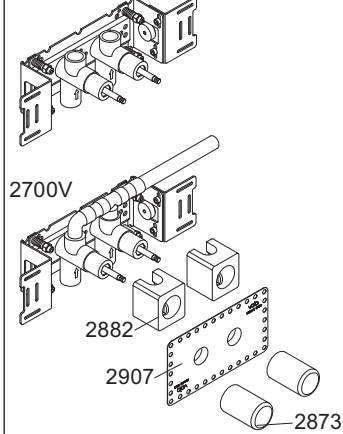


NR17: VR2A, VR23, VR665, VR667  
 VR699K: VR23, VR492, VR669, VR699

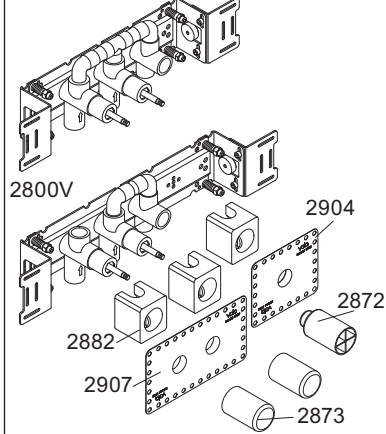
S21V



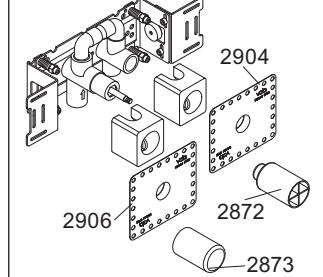
S42V



2600



2900



001



002



001



003K



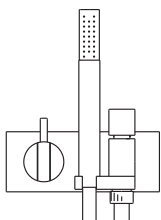
001



002



001, 001



**VOLA A/S**  
 Lunavej 2  
 DK-8700 Horsens  
 Tlf : + 45 7023 5500  
 Fax: + 45 7023 5511  
 sales@vola.com  
 www.vola.com

**VOLA 2600 2700V**  
**VOLA 2800V, 2900**  
**VOLA S21V, S42V**

Dato

Maj. 15

Rev.

1

Blad

SB 58