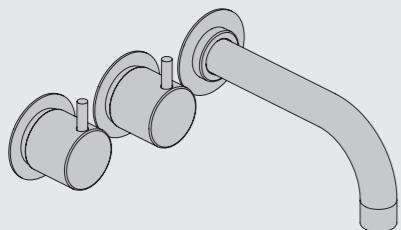
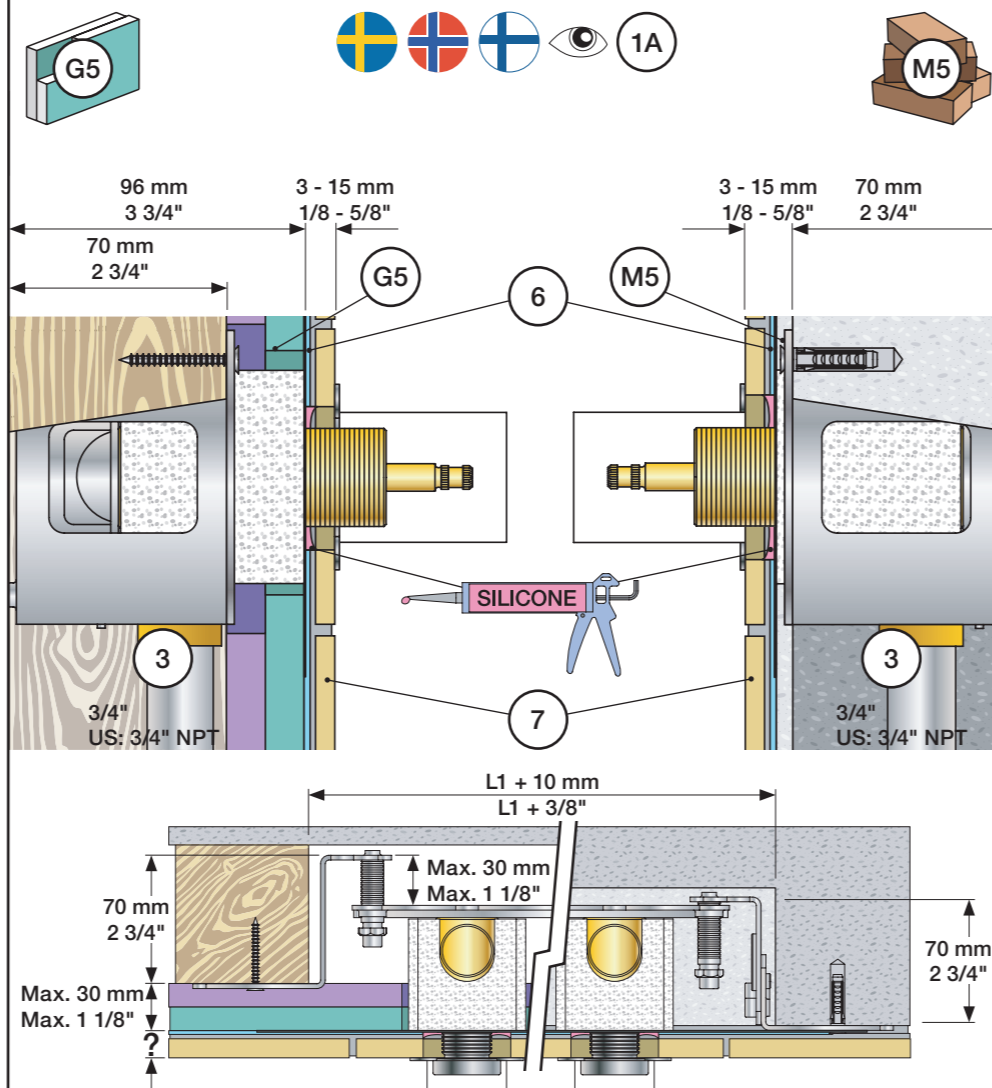


Fitting instruction
Montageanleitung
Monteringsvejledning

Monteringsvægledning
Montage hanledning
Manuel de montage



www.vola.com
2600-S42_V2_40999846



Data, 3 Bar/43.5 Psi:

Max:	l/min.	Gal/min.
S21V:	50	13.2
S42V:	77	20.3
2600:	50	13.2
2700V:	77	20.3
2800V:	50	13.2
2900:	50	13.2

Max. 65°C, 150°F

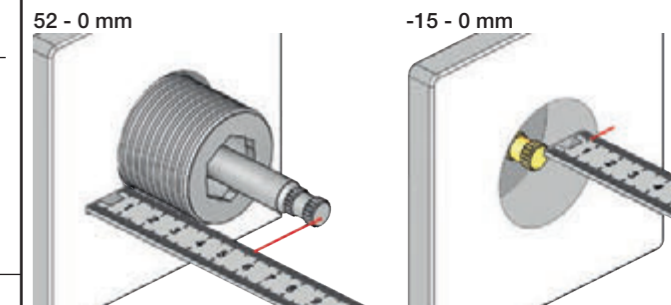
Max.: 10 Bar/145 psi

Extension Verlängerung
Forlængerdele Förlängning
Verlængstücken Modification



		VR699:	VR2019:
Tiles:	3 - 15 mm	Standard	Standard
Fliesen:	15 - 25 mm	VR699+10	VR2019+10
Fliser:	25 - 35 mm	VR699+20	VR2019+20
Fliser:	35 - 45 mm	VR699+30	VR2019+30
Tegels:	45 - 55 mm	VR699+40	VR2019+40
Carreaux:	55 - 65 mm	VR699+50	VR2019+50

Extension, retrofit
Verlängerung, nachträglicher Einbau
Forlængerdele, eftermontering
Förlängning, eftermontering
Aanpassing na montage
Modification après installation



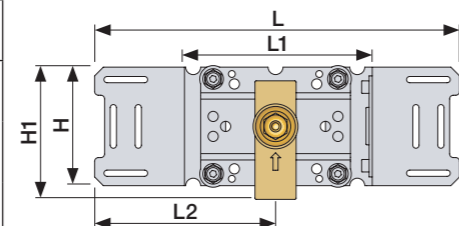
Fitting of extension
Montage von verlängerung

Montering af forlængerdele
Montering av förlängning

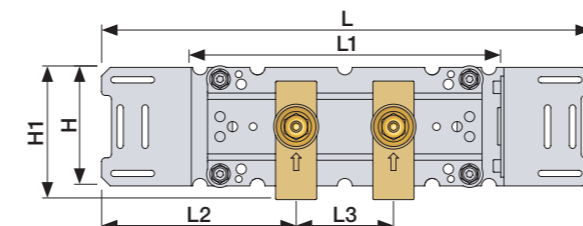
Montage van de verlængstücken
Montage des rallonges

mm/Inch	L	L1	L2	L3	L4	H	H1	H2
A	295 11 1/2"	160 6 1/2"	145 5 3/4"					
B	395 15 1/2"	260 10"	156 6 1/4"	78 3 1/16"	430 17"	95 3 3/4"	106 4 1/8"	140 5 1/2"
C	490 19 1/2"	355 14"	166 6 1/2"					
D	570 23"	435 17"	166 6 1/2"					

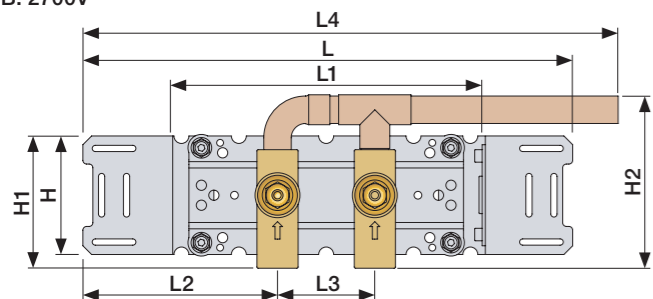
A: S21V



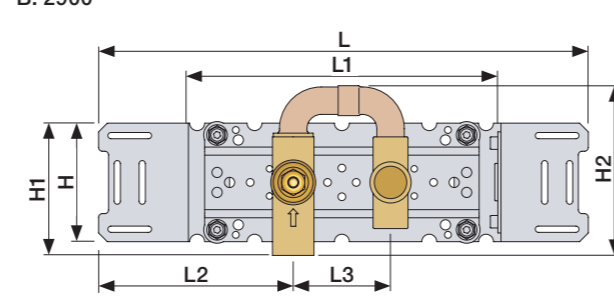
B: S42V



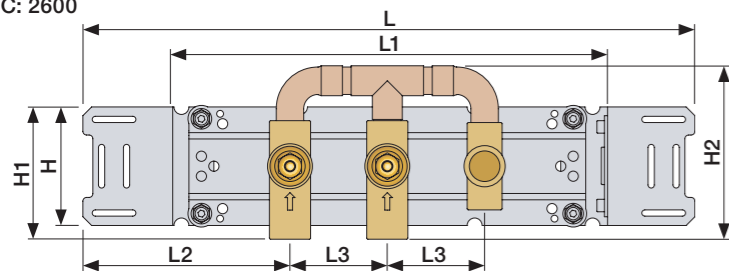
B: 2700V



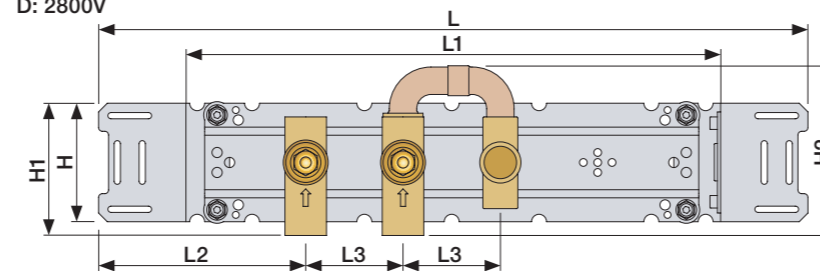
B: 2900



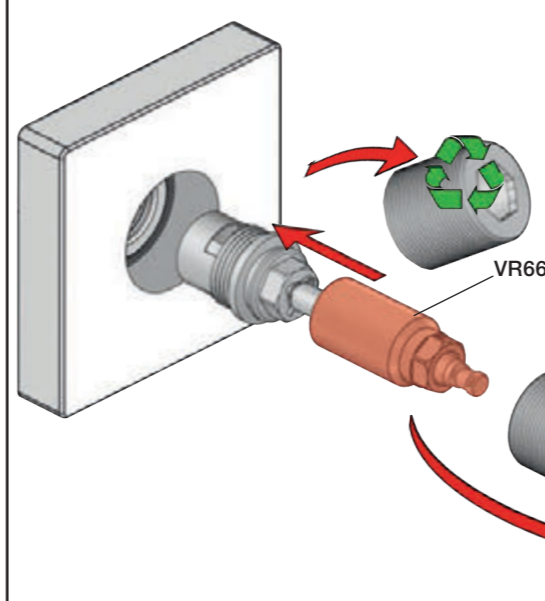
C: 2600



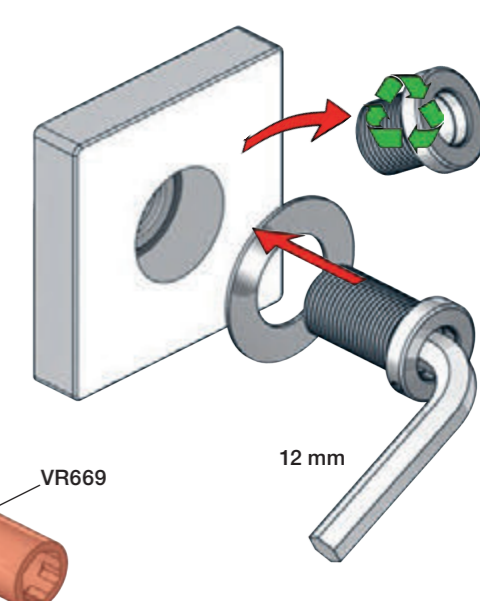
D: 2800V



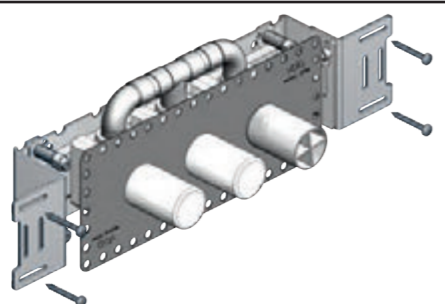
VR699+



VR2019+, VR2119+

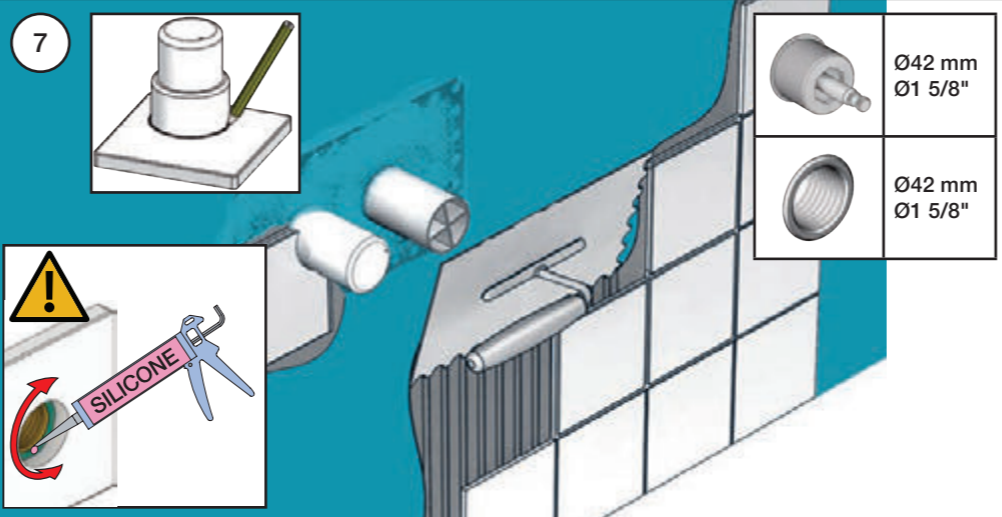
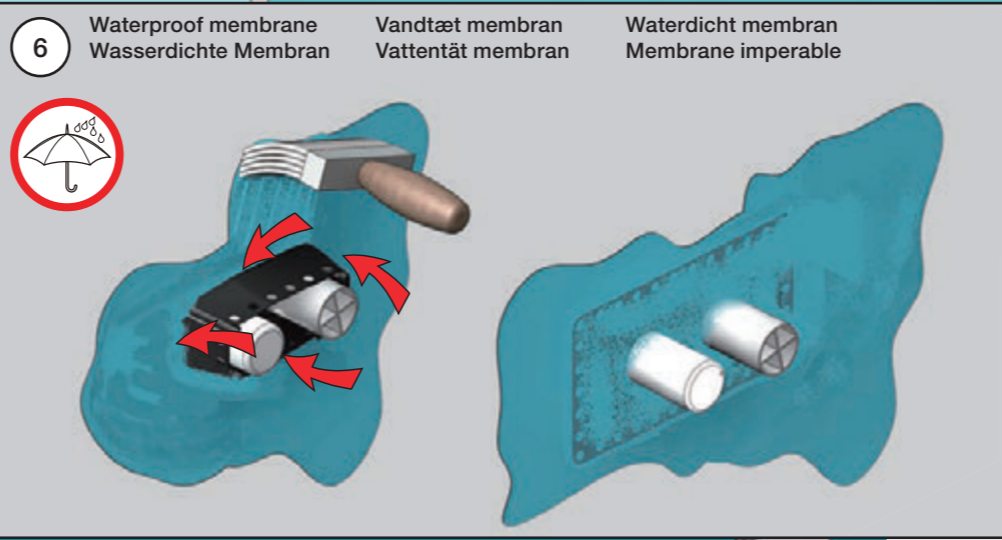
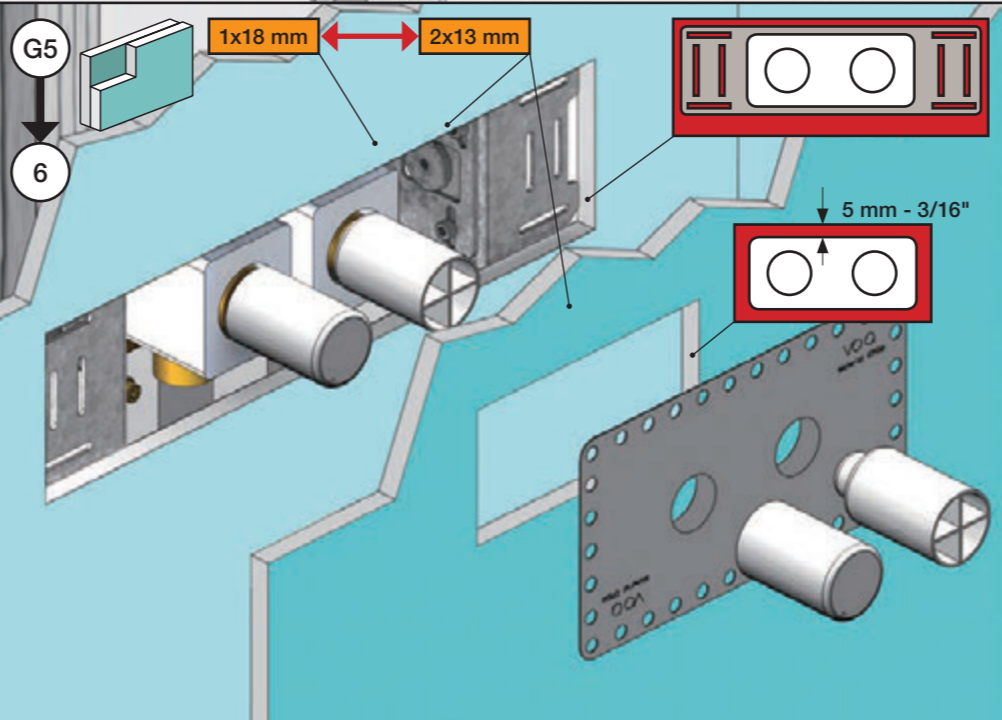
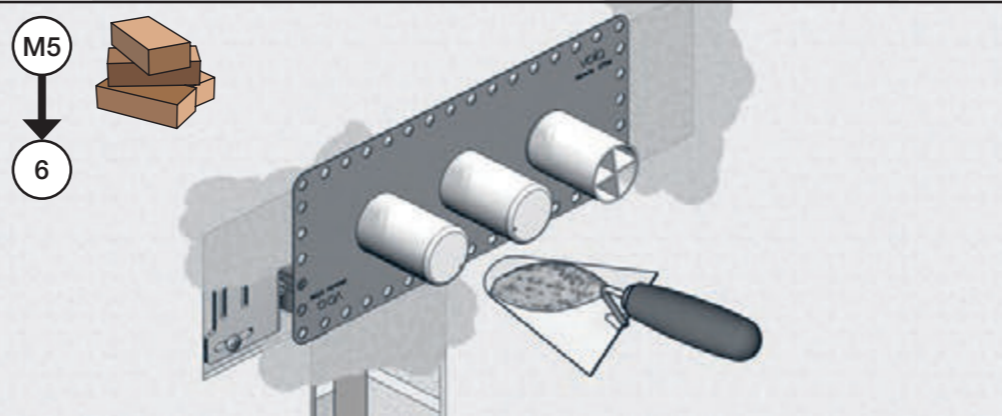
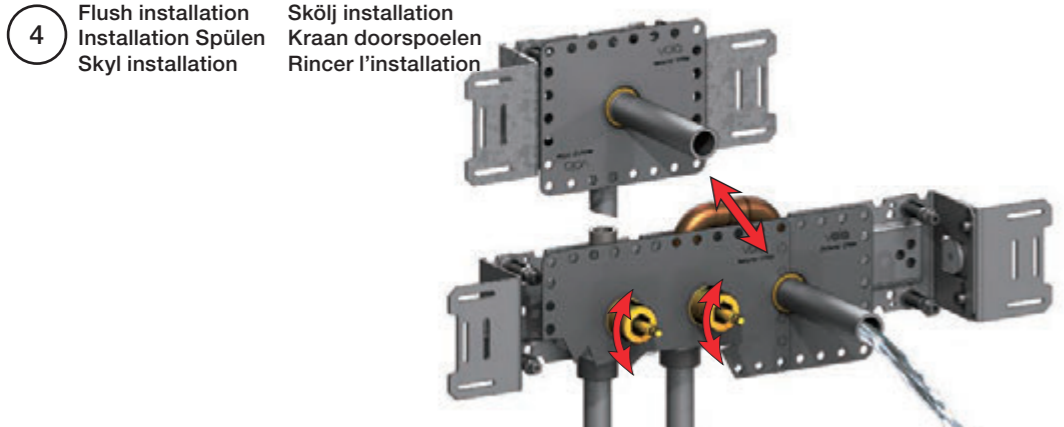
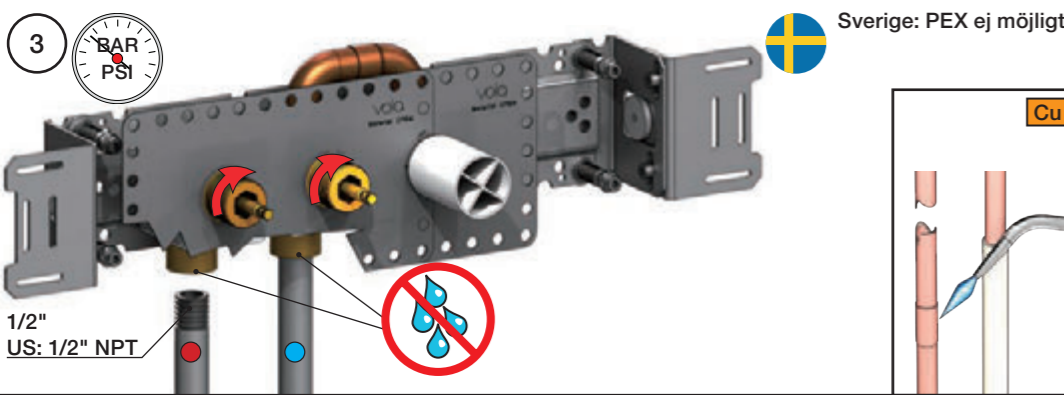
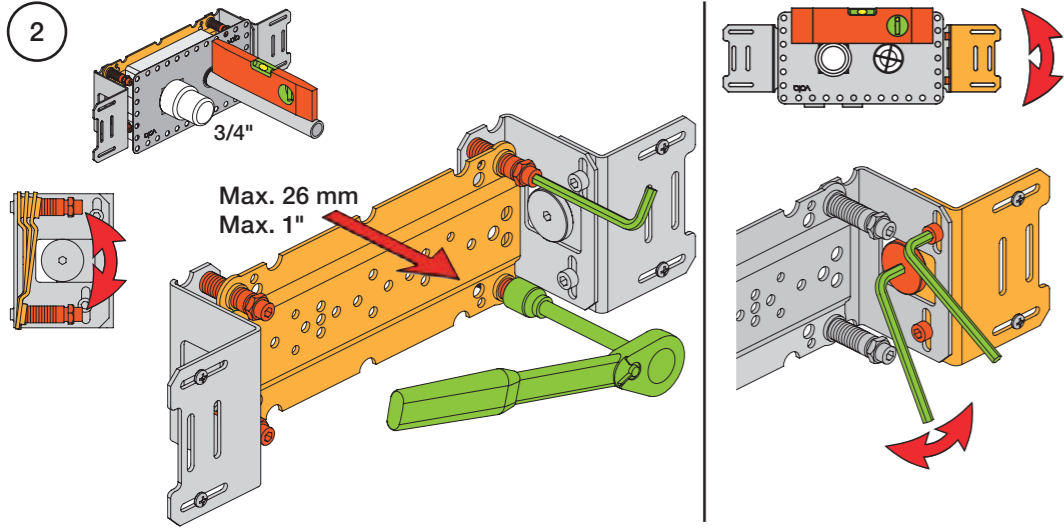
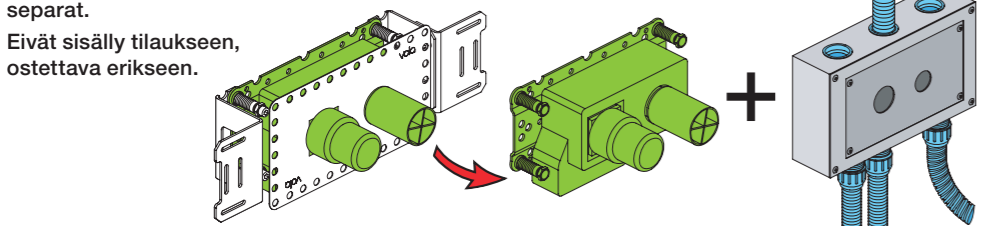


1 Check the local legislation.
 Bitte die örtlichen Vorschriften überprüfen.
 Tjek de lokale regler.
 Kontrollera lokala föreskrifter
 Nazitten lokale regelgeving.
 Vérifiez la législation locale.



1A Box till inbyggnadsblandare.
 Boks til indbyggningsblander.
 Laatikko seinäasenteiselle sekoittajalle.

Ingår inte i leveransen
 köps separat.
 Ikke inkludert, kjøpes
 separat.
 Eivät sisälly tilaukseen,
 ostettava erikseen.

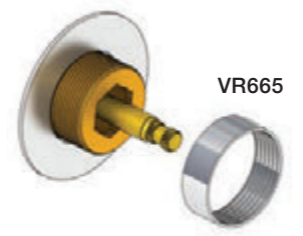


Handle assembly
 Montage vom Griffe

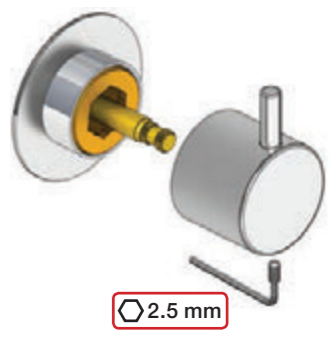
Montage af greb
 Montering av grepp

Installatie van de grip
 l'installation de poignées

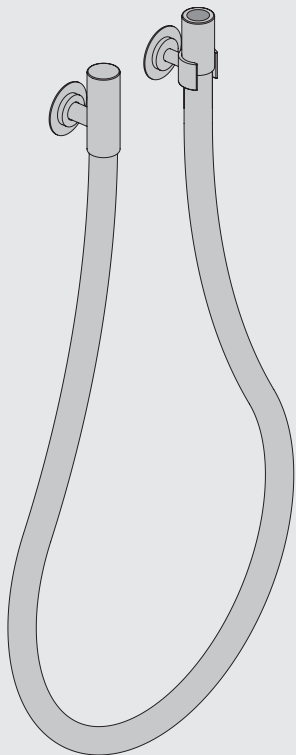
NR 17 - 1



NR 17 - 2



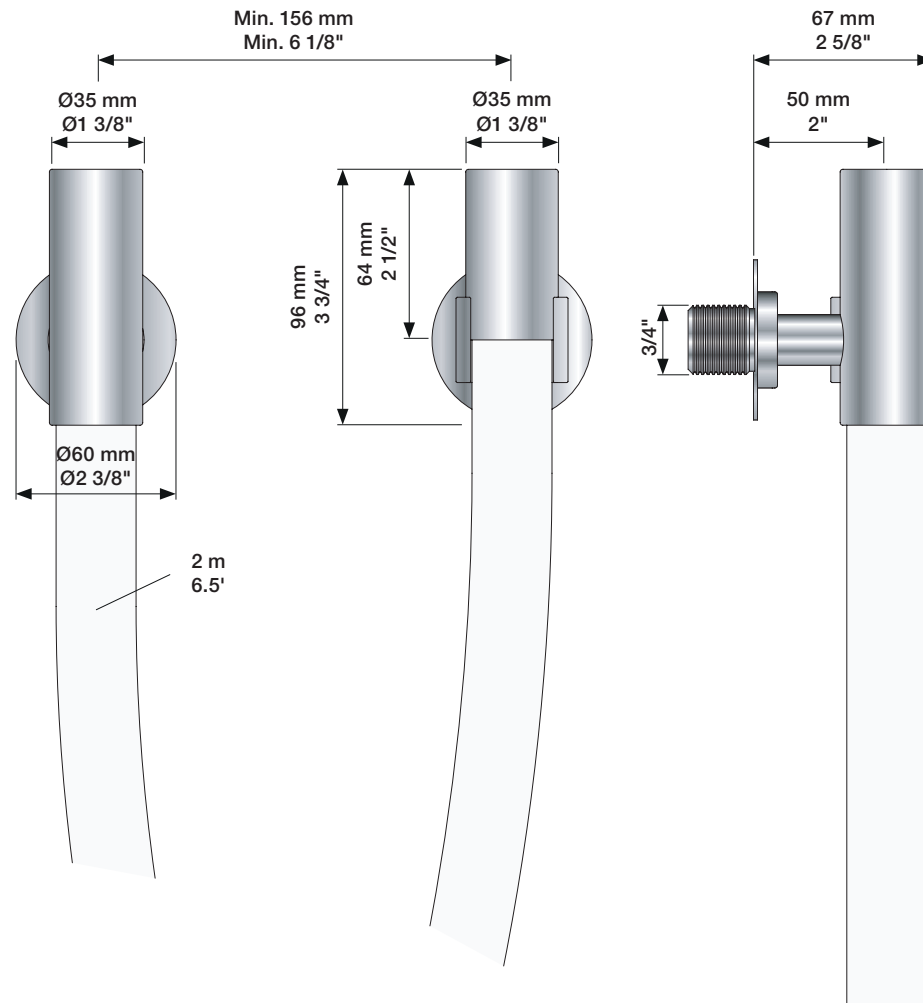
Fitting instruction
 Montageanleitung
 Monteringsvejledning
 Monteringsvægledning
 Montage hanleiding
 Manuel de montage



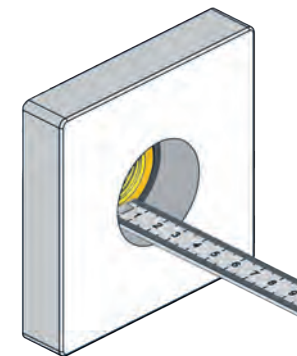
Data	Bar Psi	1 14.5	2 29.0	3 43.5	4 58.0	5 72.5
	l/min Gal/min	23.1 6.1	32.7 8.6	40 10.6	46.2 12.2	51.6 13.6
	Max. 65°C. 150°F					



Min. flow: 20 l/min - 5.3 Gal/min.

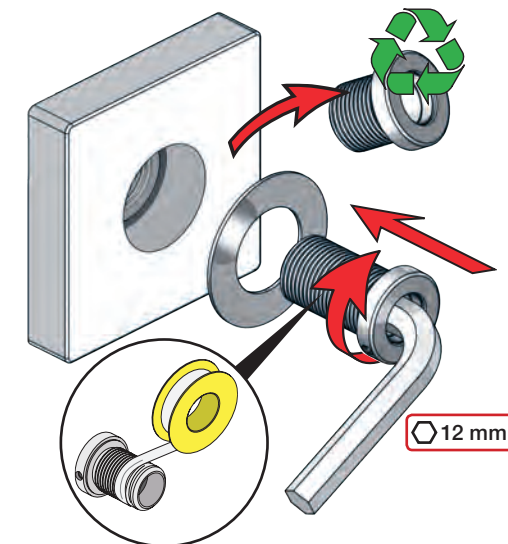


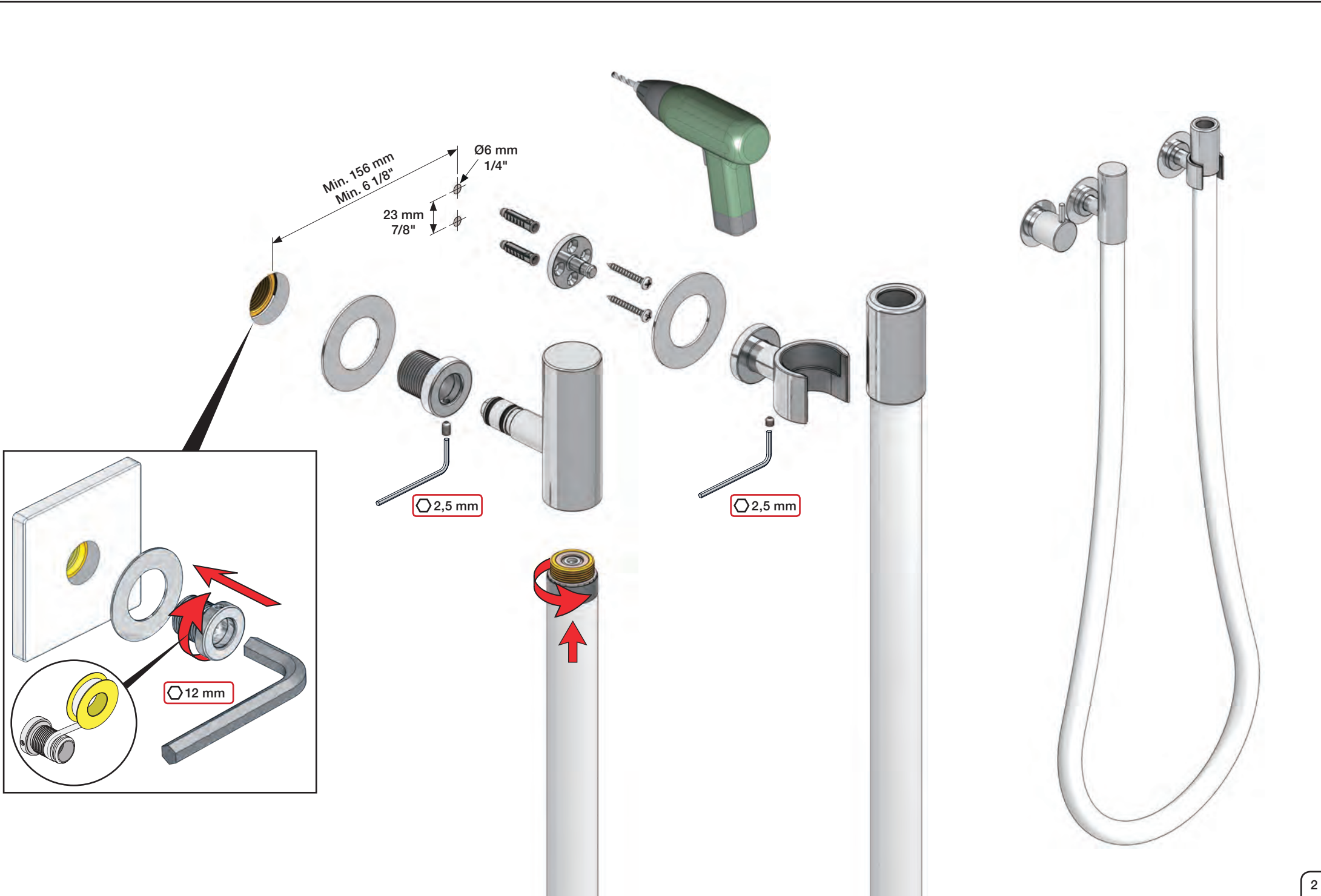
Extension Forlængerdele Verlængstukken
 Verlängerung Förlängning Modification



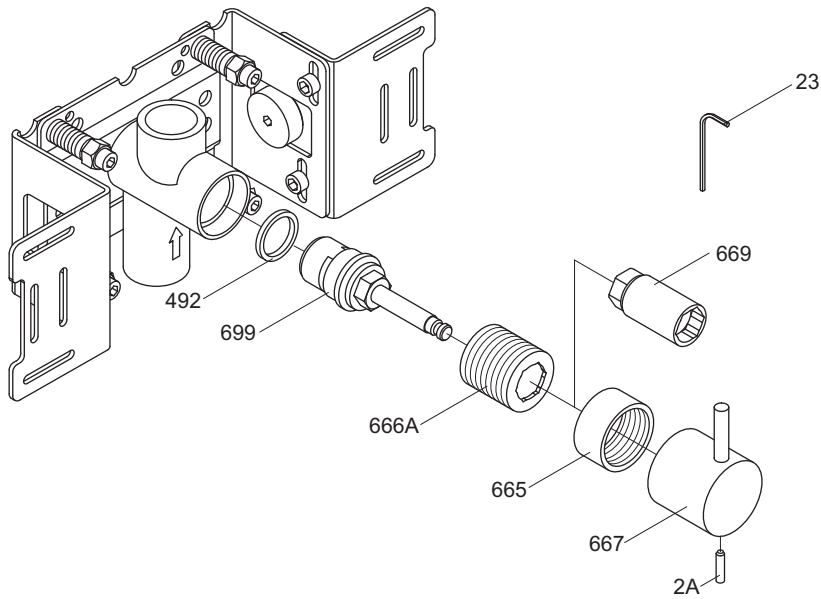
		VR2019:
Tiles:	3 - 15 mm	Standard
Fliesen:	15 - 25 mm	VR2019+10
Fliser:	25 - 35 mm	VR2019+20
Fliser:	35 - 45 mm	VR2019+30
Tegels:	45 - 55 mm	VR2019+40
Carreaux:	55 - 65 mm	VR2019+50

VR2019+



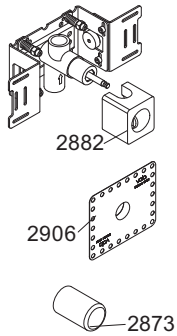


S21V

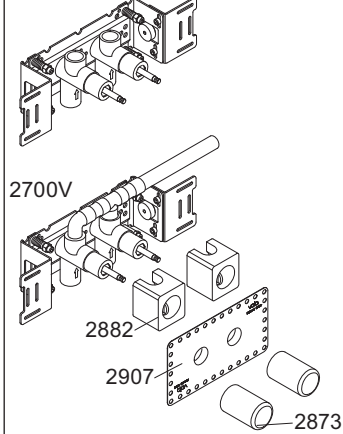


NR17: VR2A, VR23, VR665, VR667
 VR699K: VR23, VR492, VR669, VR699

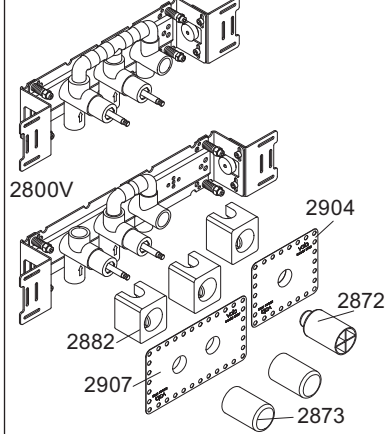
S21V



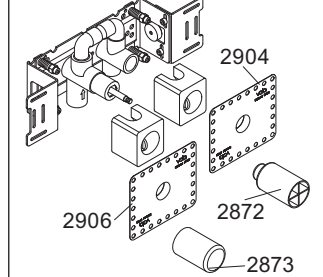
S42V



2600



2900



-



001



002



001



003K



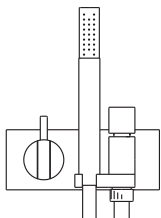
001



002



001, 001



VOLA A/S
 Lunavej 2
 DK-8700 Horsens
 Tlf : + 45 7023 5500
 Fax: + 45 7023 5511
 sales@vola.com
 www.vola.com

VOLA 2600 2700V
VOLA 2800V, 2900
VOLA S21V, S42V

Dato

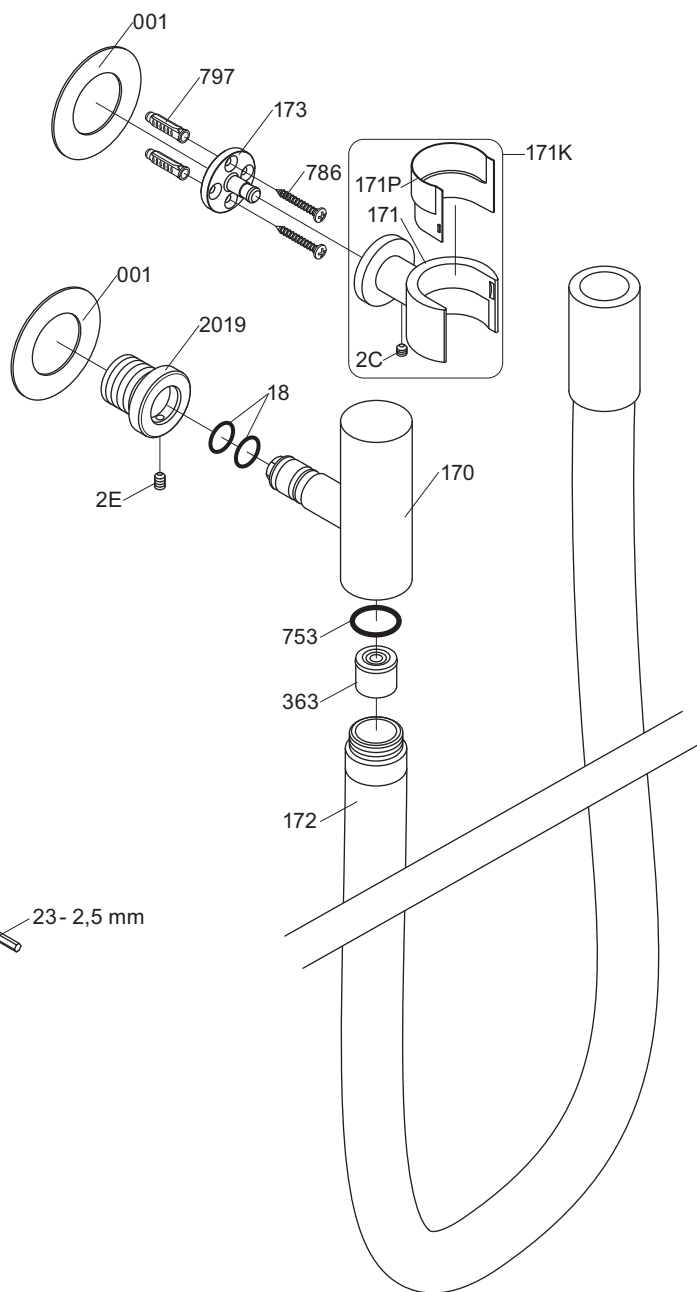
Maj. 15

Rev.

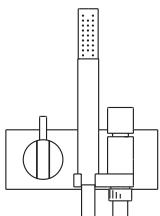
1

Blad

SB 58



VR171K: VR20C, VR171, VR171P



VOLA A/S
 Lunavej 2
 DK-8700 Horsens
 Tlf : + 45 7023 5500
 Fax: + 45 7023 5511
 sales@vola.com
 www.vola.com

VOLA 070W

Dato

Mar. 15

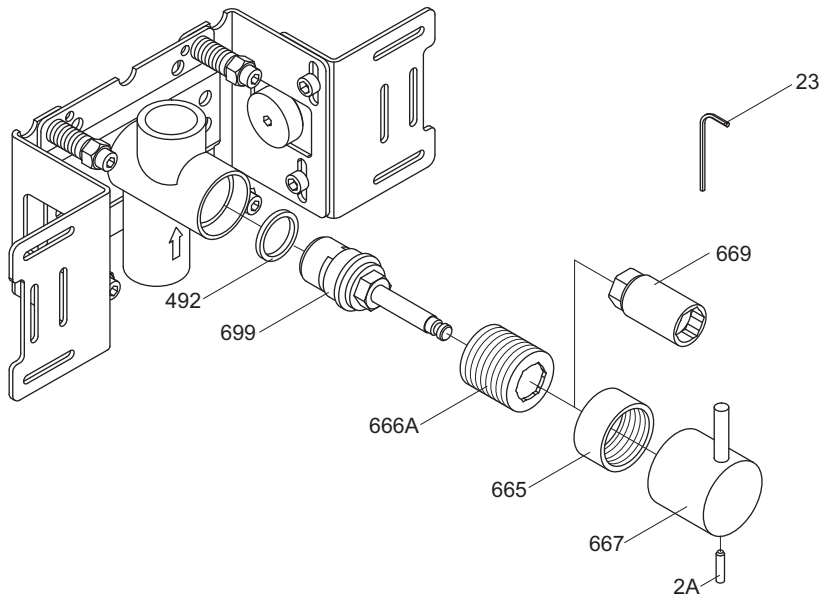
Rev.

0

Blad

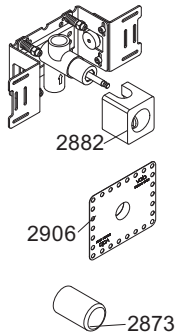
SB 16.3

S21V

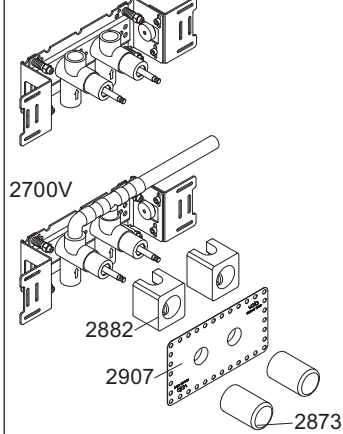


NR17: VR2A, VR23, VR665, VR667
 VR699K: VR23, VR492, VR669, VR699

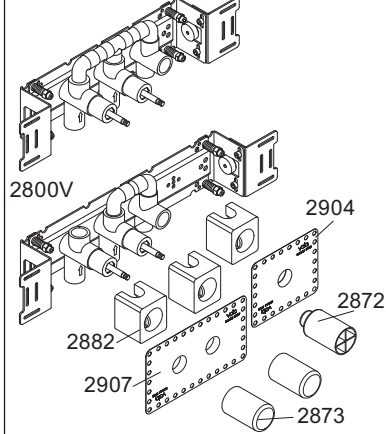
S21V



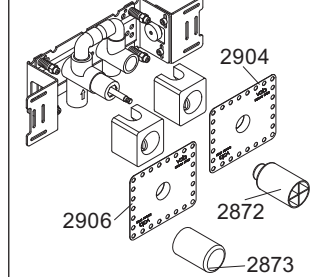
S42V



2600



2900



-



001



002



001



003K



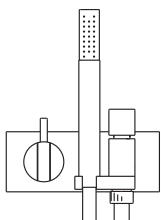
001



002



001, 001



VOLA A/S
 Lunavej 2
 DK-8700 Horsens
 Tlf : + 45 7023 5500
 Fax: + 45 7023 5511
 sales@vola.com
 www.vola.com

VOLA 2600 2700V
VOLA 2800V, 2900
VOLA S21V, S42V

Dato

Maj. 15

Rev.

1

Blad

SB 58