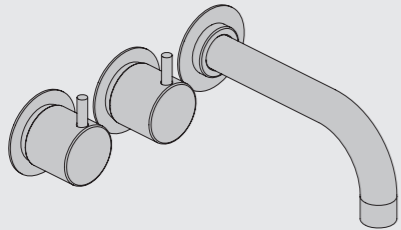
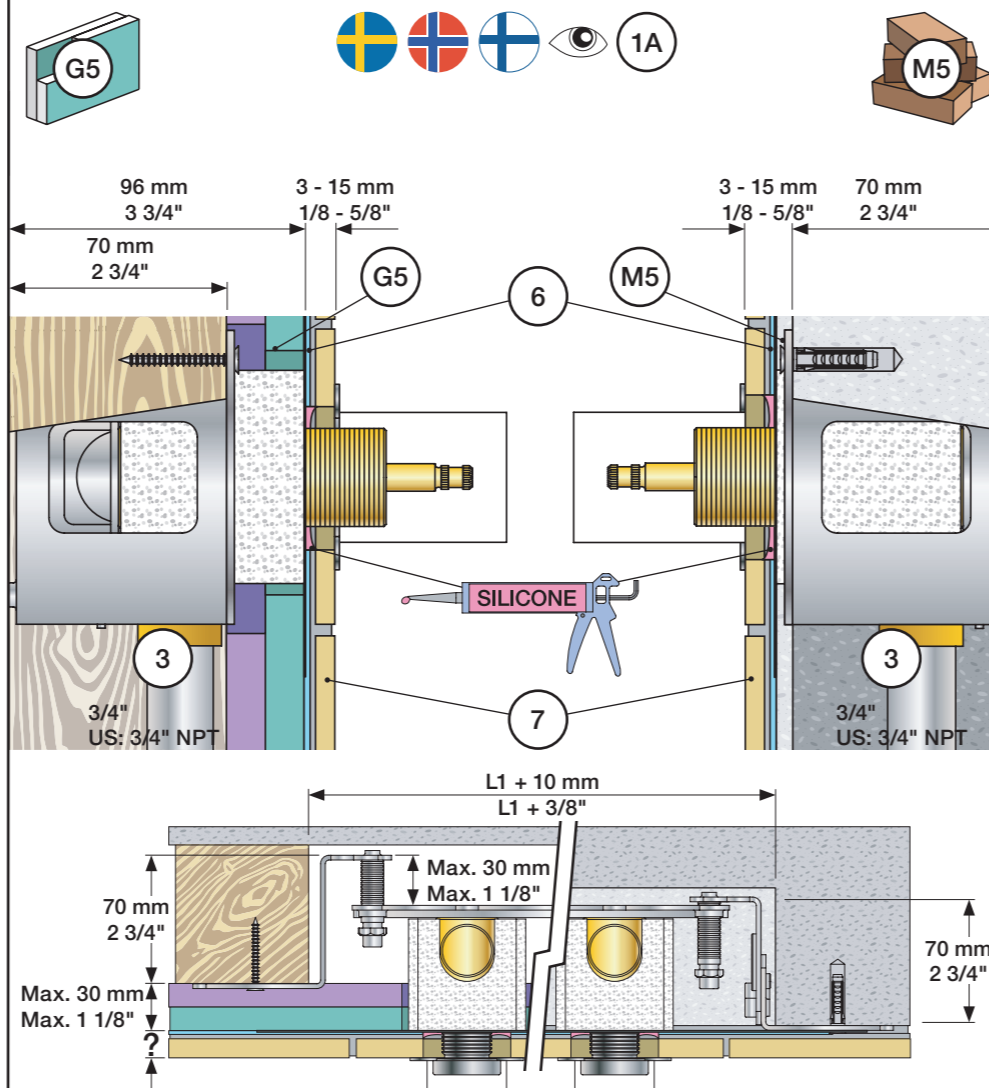


Fitting instruction  
Montageanleitung  
Monteringsvejledning

Monteringsvægledning  
Montage hanledning  
Manuel de montage



www.vola.com  
2600-S42\_V2\_40999846



**Data, 3 Bar/43.5 Psi:**

Max:	l/min.	Gal/min.
S21V:	50	13.2
S42V:	77	20.3
2600:	50	13.2
2700V:	77	20.3
2800V:	50	13.2
2900:	50	13.2

Max. 65°C, 150°F

Max.: 10 Bar/145 psi

Extension  
Verlängerung

Forlængerdele  
Förlängning

Verlængstucken  
Modification



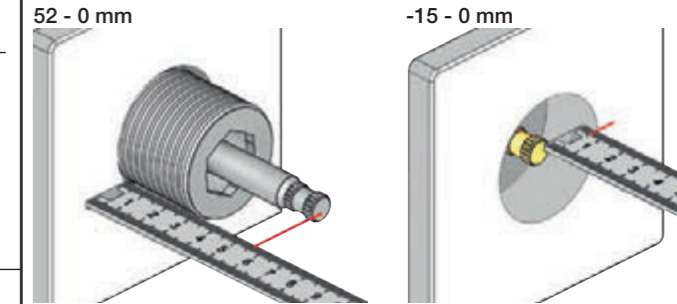
		VR699:	VR2019:
3 - 15 mm	Standard		Standard
Tiles: Fliesen:	15 - 25 mm	VR699+10	VR2019+10
Fliser:	25 - 35 mm	VR699+20	VR2019+20
Fliser:	35 - 45 mm	VR699+30	VR2019+30
Tegels:	45 - 55 mm	VR699+40	VR2019+40
Carreaux:	55 - 65 mm	VR699+50	VR2019+50

Fitting of extension  
Montage von verlängerung

Montering af forlængerdele  
Montering av förlängning

Montage van de verlængstucken  
Montage des rallonges

Extension, retrofit  
Verlängerung, nachträglicher Einbau  
Forlængerdele, eftermontering  
Förlängning, eftermontering  
Aanpassing na montage  
Modification après installation

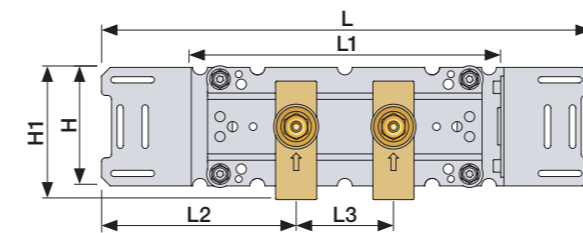
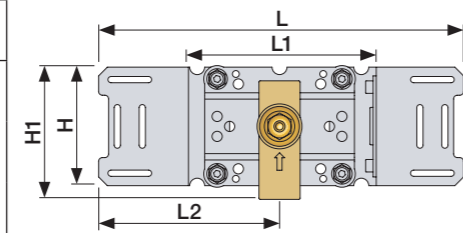


		VR699:	VR2019:
40 - 52 mm	Standard		Standard
30 - 40 mm	VR699+10		VR2019+10
20 - 30 mm	VR699+20		VR2019+20
10 - 15 mm	VR699+30		VR2019+30
0 - 10 mm	VR699+40		VR2019+40
-10 - 0 mm	VR699+50		VR2019+50

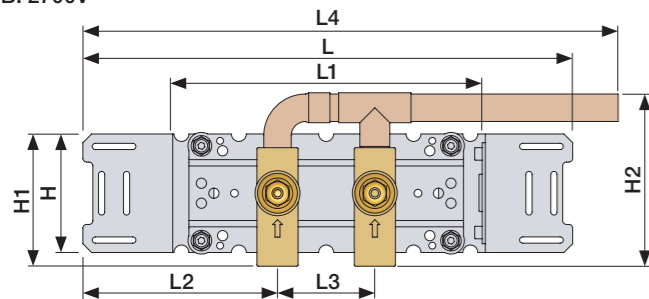
mm/Inch	L	L1	L2	L3	L4	H	H1	H2
A	295 11 1/2"	160 6 1/2"	145 5 3/4"					
B	395 15 1/2"	260 10"	156 6 1/4"	78 3 1/16"	430 17"	95 3 3/4"	106 4 1/8"	140 5 1/2"
C	490 19 1/2"	355 14"	166 6 1/2"					
D	570 23"	435 17"	166 6 1/2"					

A: S21V

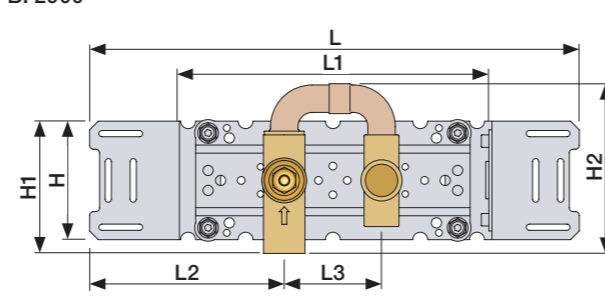
B: S42V



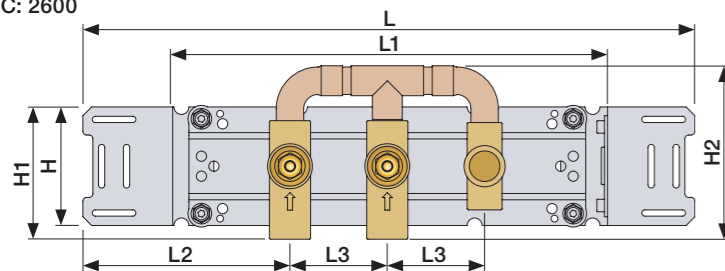
B: 2700V



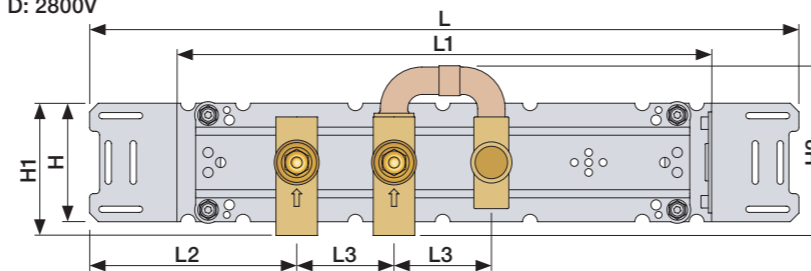
B: 2900



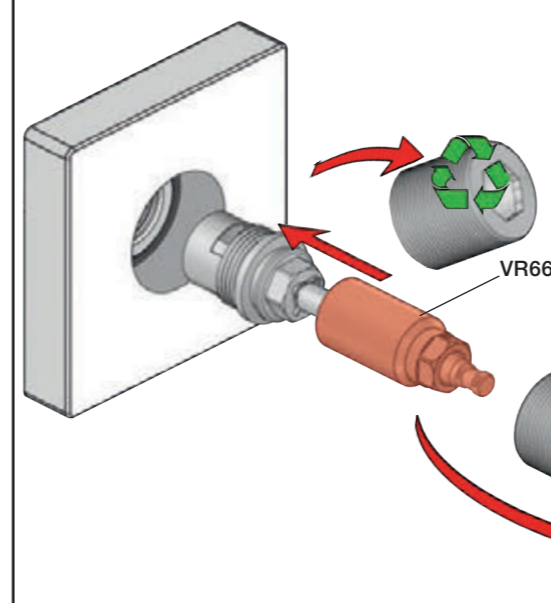
C: 2600



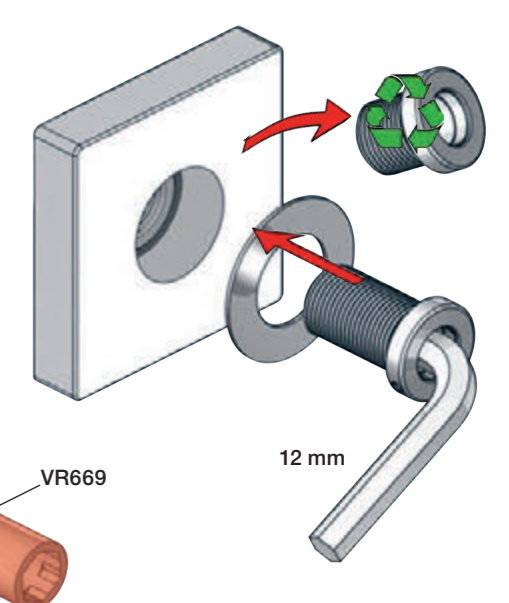
D: 2800V



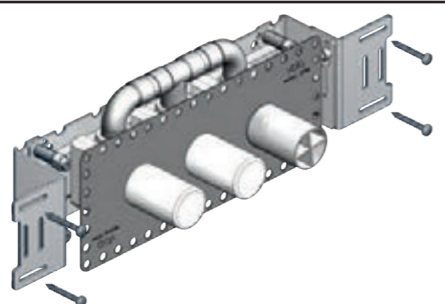
VR699+



VR2019+, VR2119+

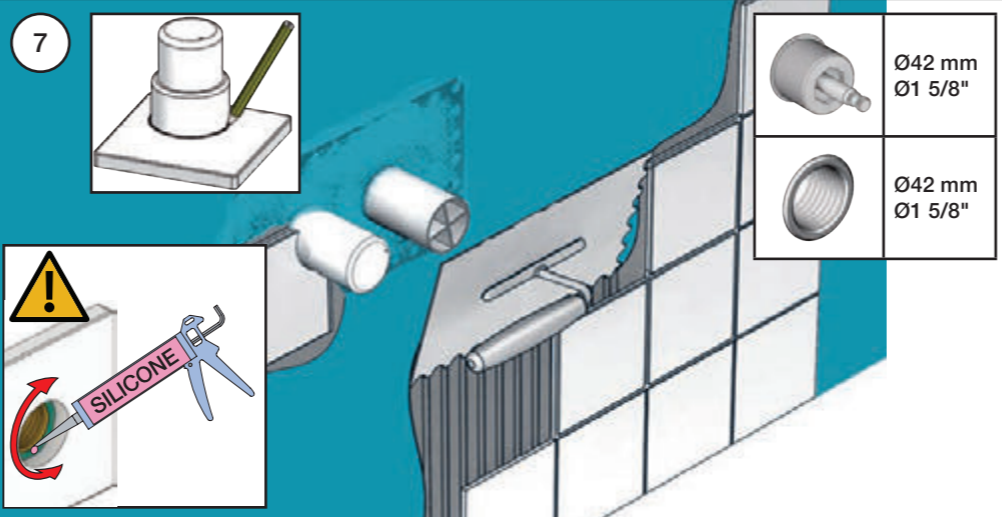
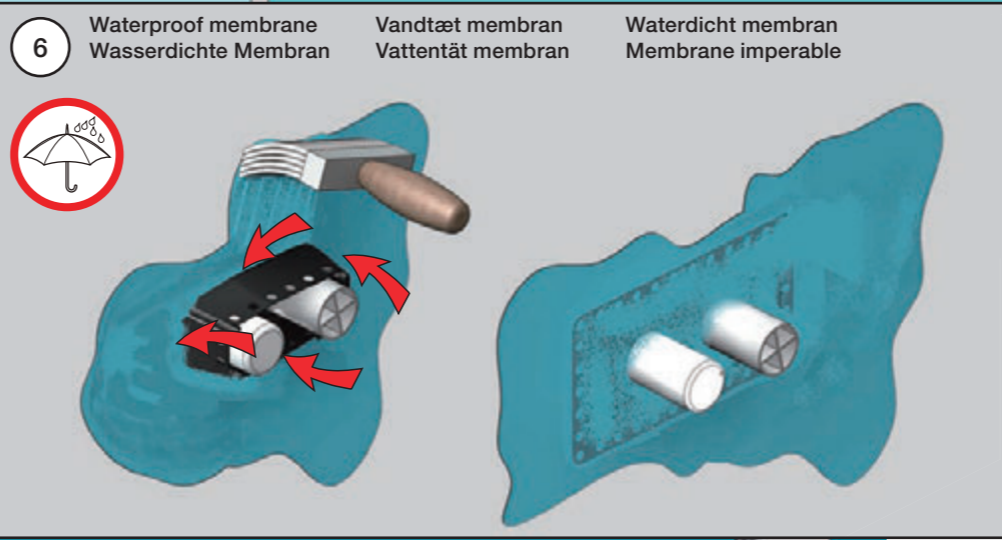
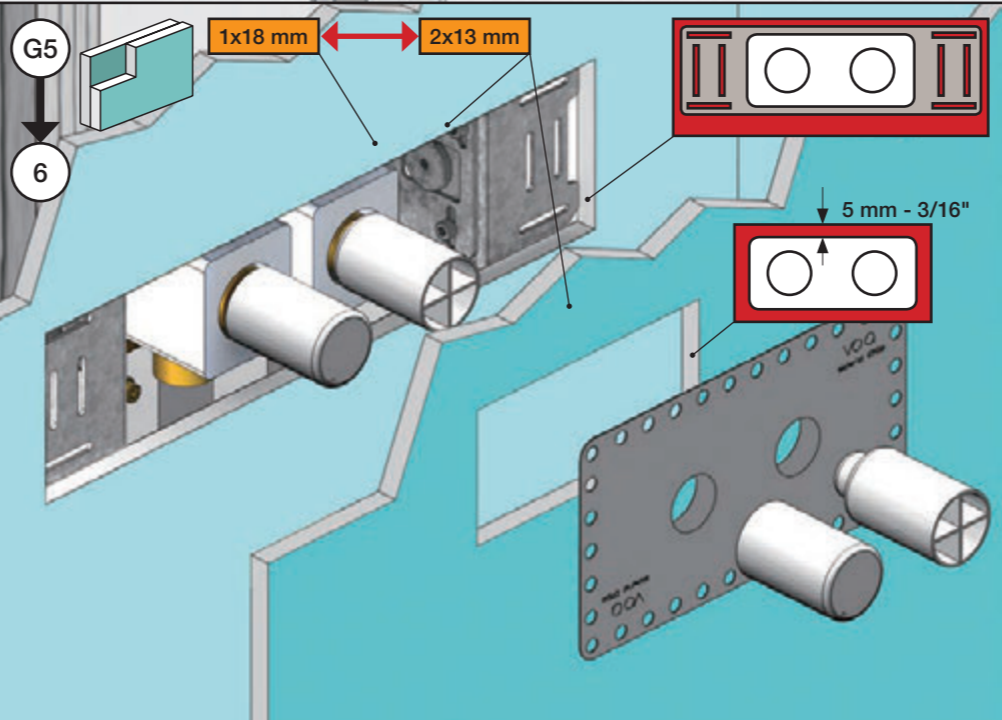
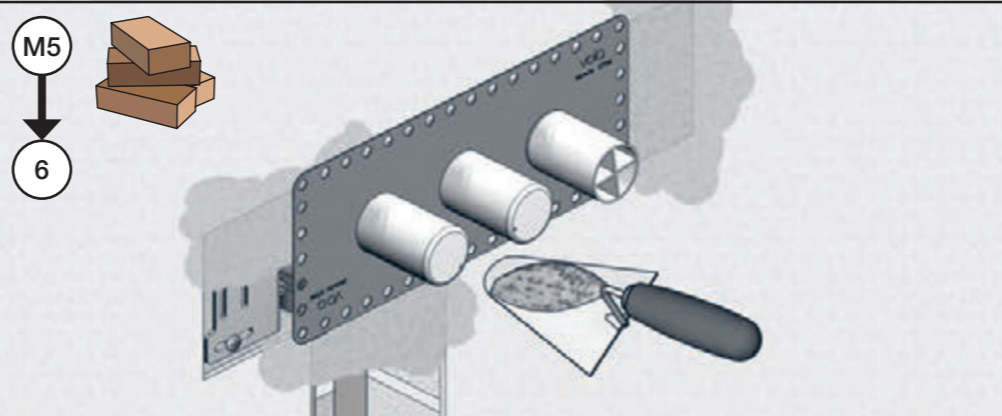
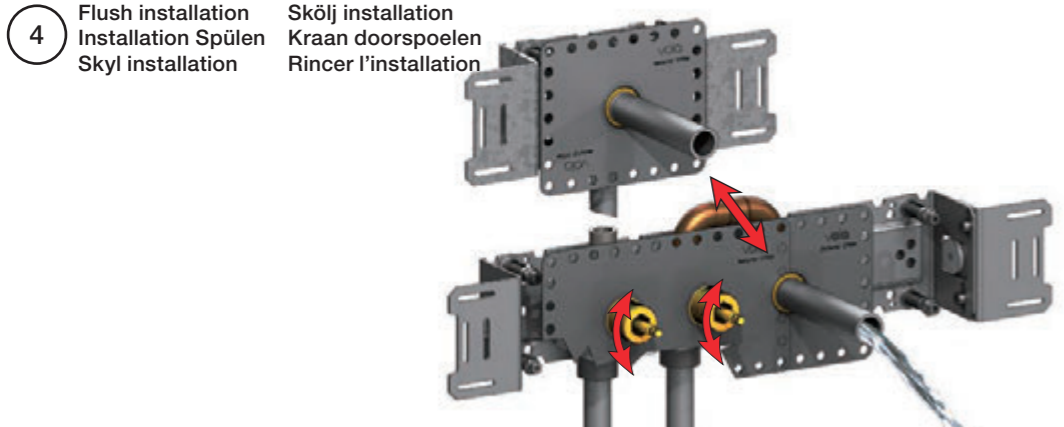
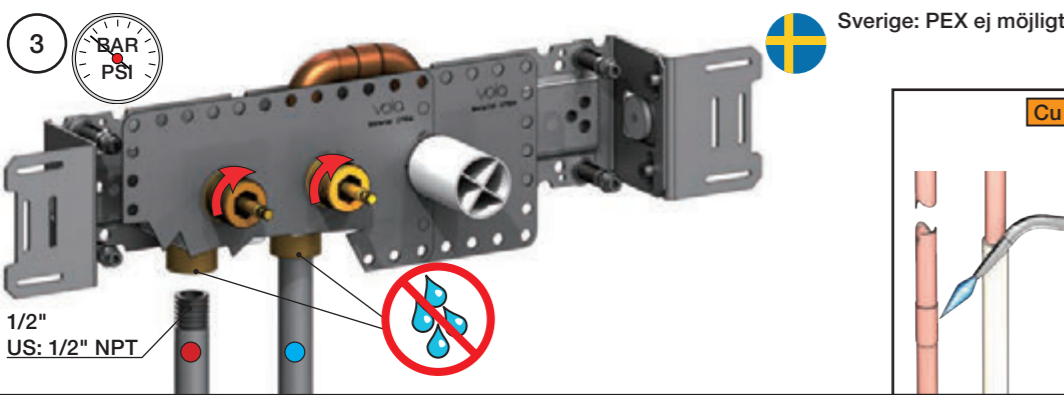
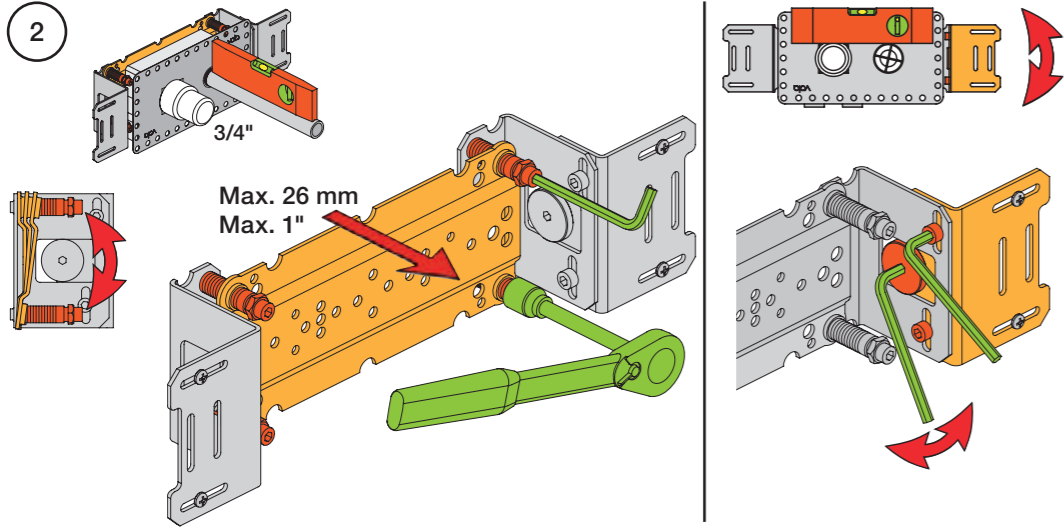
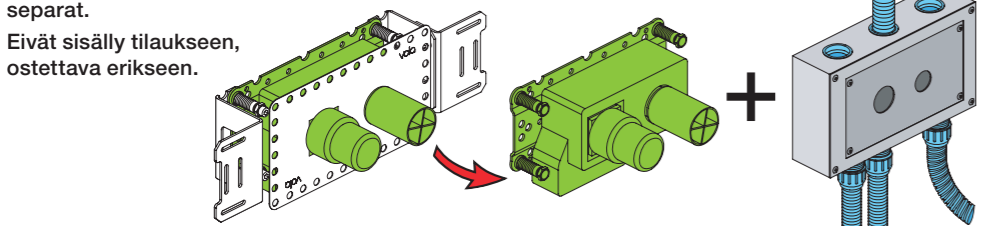


1 Check the local legislation.  
 Bitte die örtlichen Vorschriften überprüfen.  
 Tjek de lokale regler.  
 Kontrollera lokala föreskrifter  
 Nazitten lokale regelgeving.  
 Vérifiez la législation locale.



1A Box till inbyggnadsblandare.  
 Boks til indbyggningsblander.  
 Laatikko seinäasenteiselle sekoittajalle.

Ingår inte i leveransen  
 köps separat.  
 Ikke inkludert, kjøpes  
 separat.  
 Eivät sisälly tilaukseen,  
 ostettava erikseen.

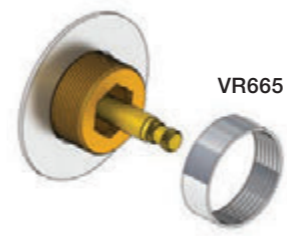


Handle assembly  
 Montage vom Griffe

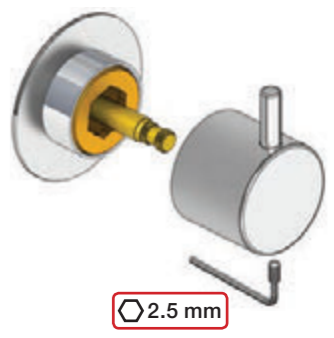
Montage af greb  
 Montering av grepp

Installatie van de grip  
 l'installation de poignées

NR 17 - 1




NR 17 - 2



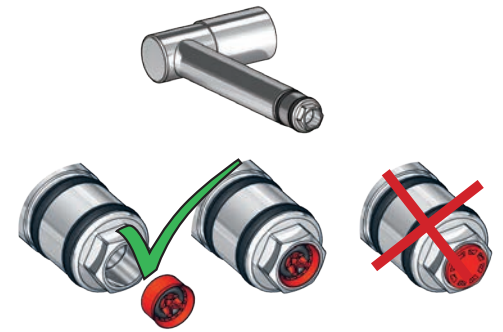
VOLA 080, 080D, 080DK, 080K, 080W

Fitting instruction  
 Montageanleitung  
 Monteringsvejledning  
 Monteringsvægledning  
 Montage hanleiding  
 Manuel de montage

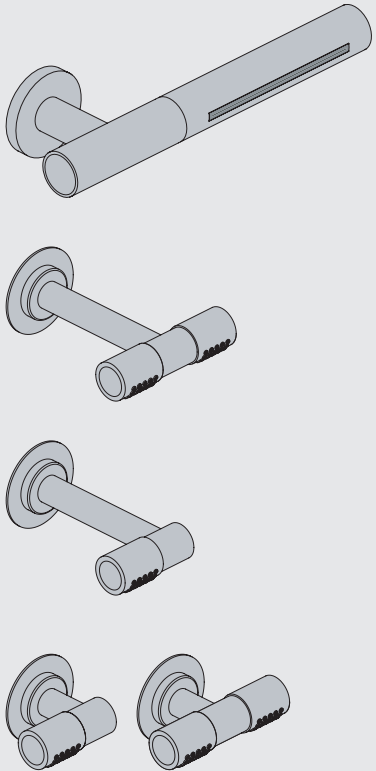
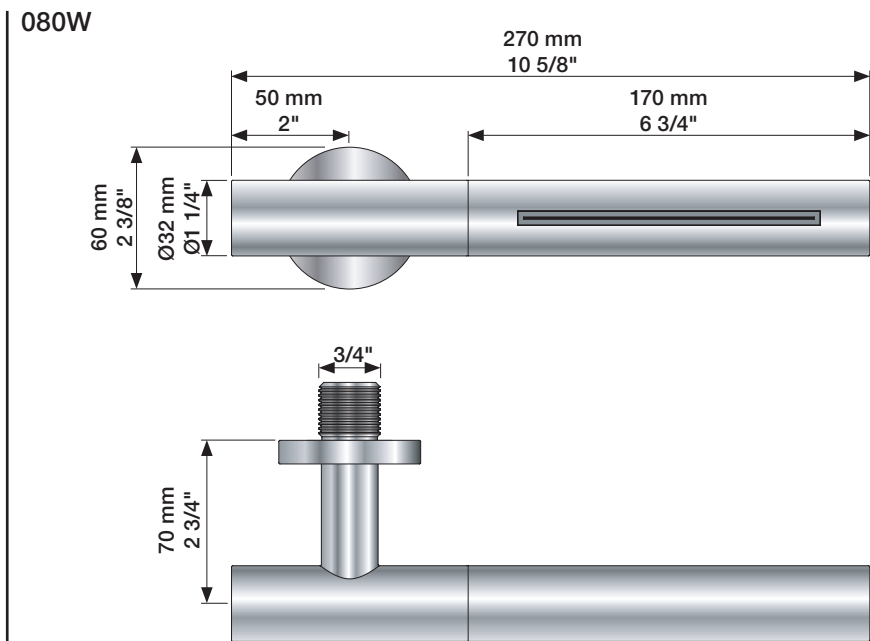
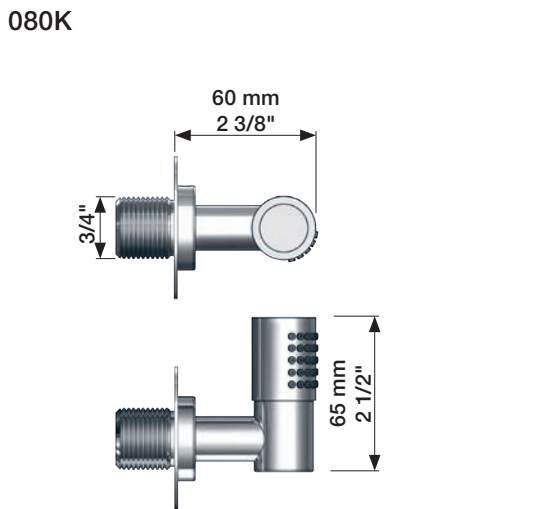
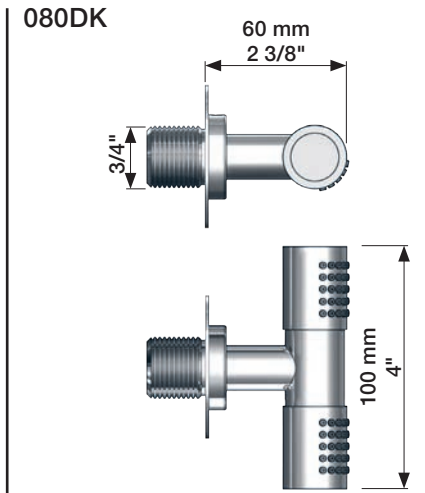
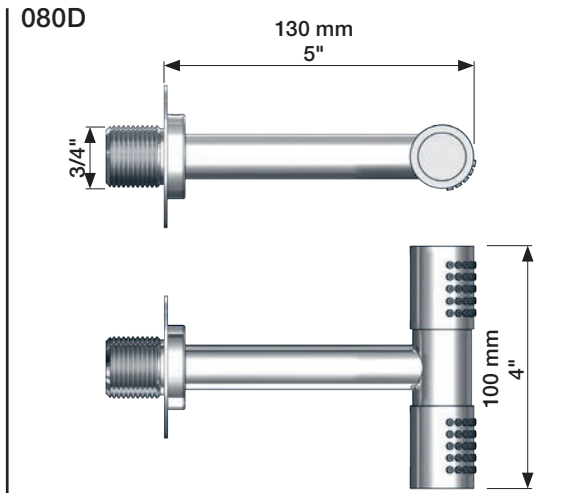
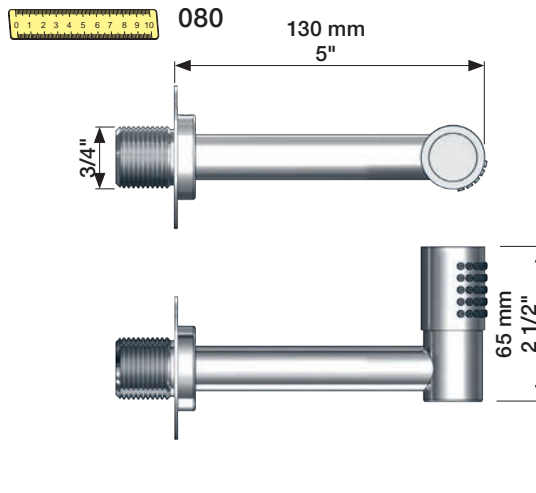
Data	Bar:	1	2	3	4	5
081/081K	(l/min)	8	12	14	17	19
	(Gal/min)	2.1	3.2	3.7	4.5	5.0
081D	(l/min)	14	20	25	29	32
	(Gal/min)	3.7	5.3	6.6	7.7	8.5
080W	(l/min)	23	33	40	46	52
	(Gal/min)	6.1	8.6	11	12	14
	Max. 65°C. 150°F					



**VR161:**  
 VR161K: 7 l/min - 1.8 Gal/min  
 VR161D: 9 l/min - 2.5 Gal/min  
 VR161F: 14 l/min - 3.7 Gal/min



080W: Min. flow: 14 l/min - 3.7 Gal/min.

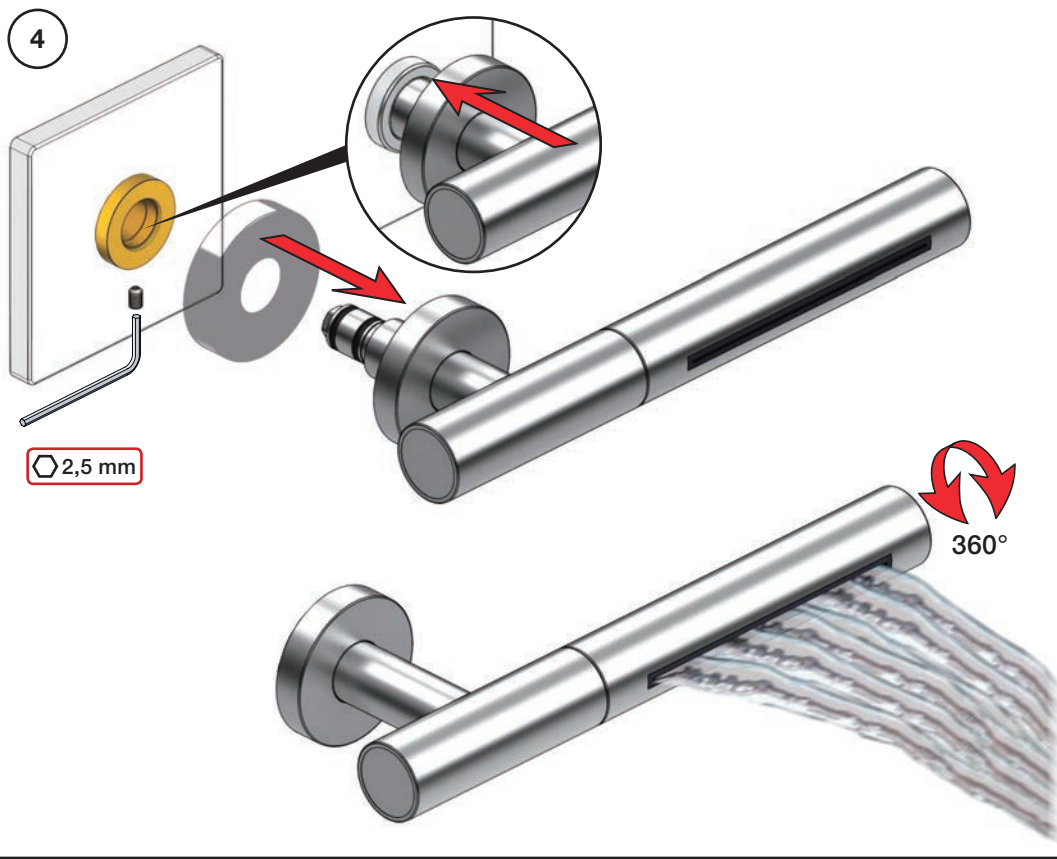
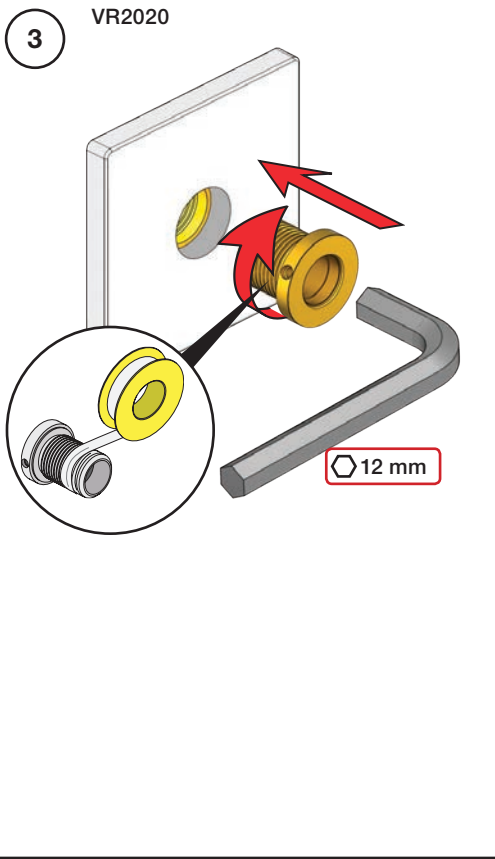
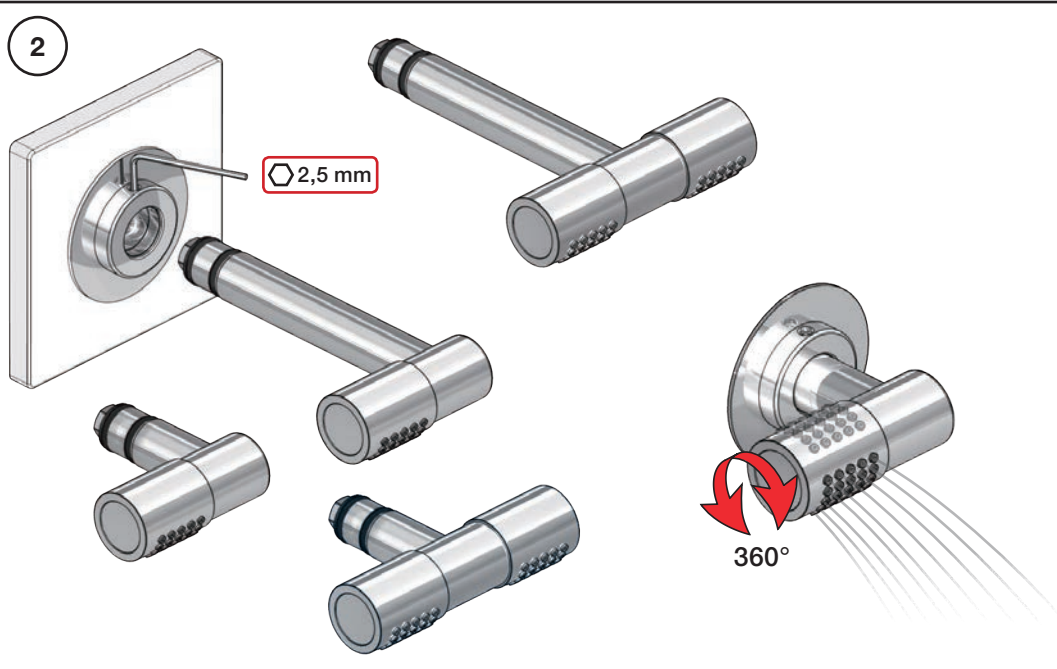
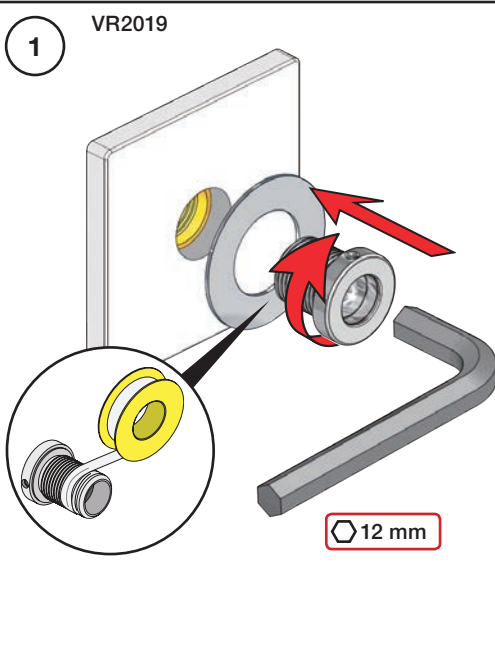


www.vola.com

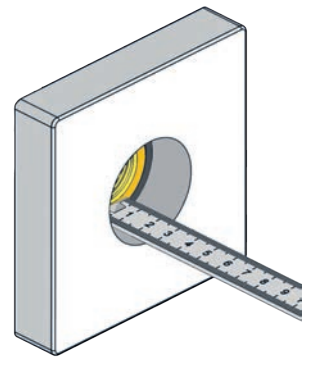
mnt\_080\_V2\_40999483





vola

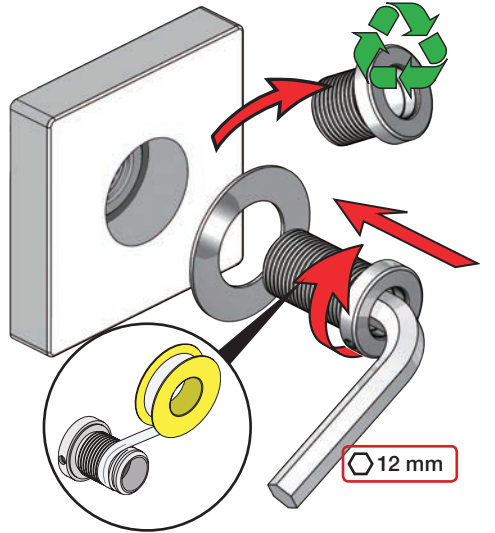


Extension      Forlængerdele      Verlængstukken  
 Verlängerung      Förlängning      Modification



		VR2019: 	VR2020: 
	3 - 15 mm	Standard	Standard
Tiles:	15 - 25 mm	VR2019+10	VR2020+10
Fliesen:	25 - 35 mm	VR2019+20	VR2020+20
Fliser:	35 - 45 mm	VR2019+30	VR2020+30
Tegels:	45 - 55 mm	VR2019+40	VR2020+40
Carreaux:	55 - 65 mm	VR2019+50	VR2020+50

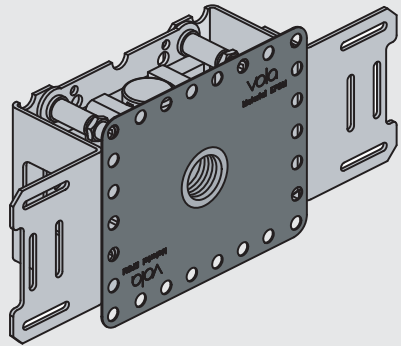
VR2019+/VR2020+



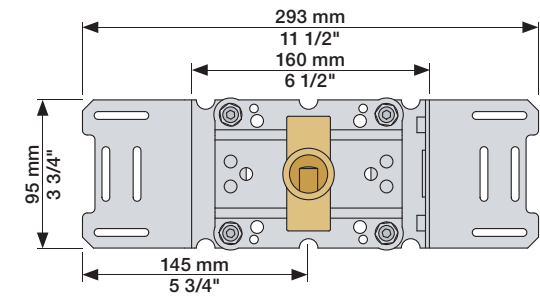
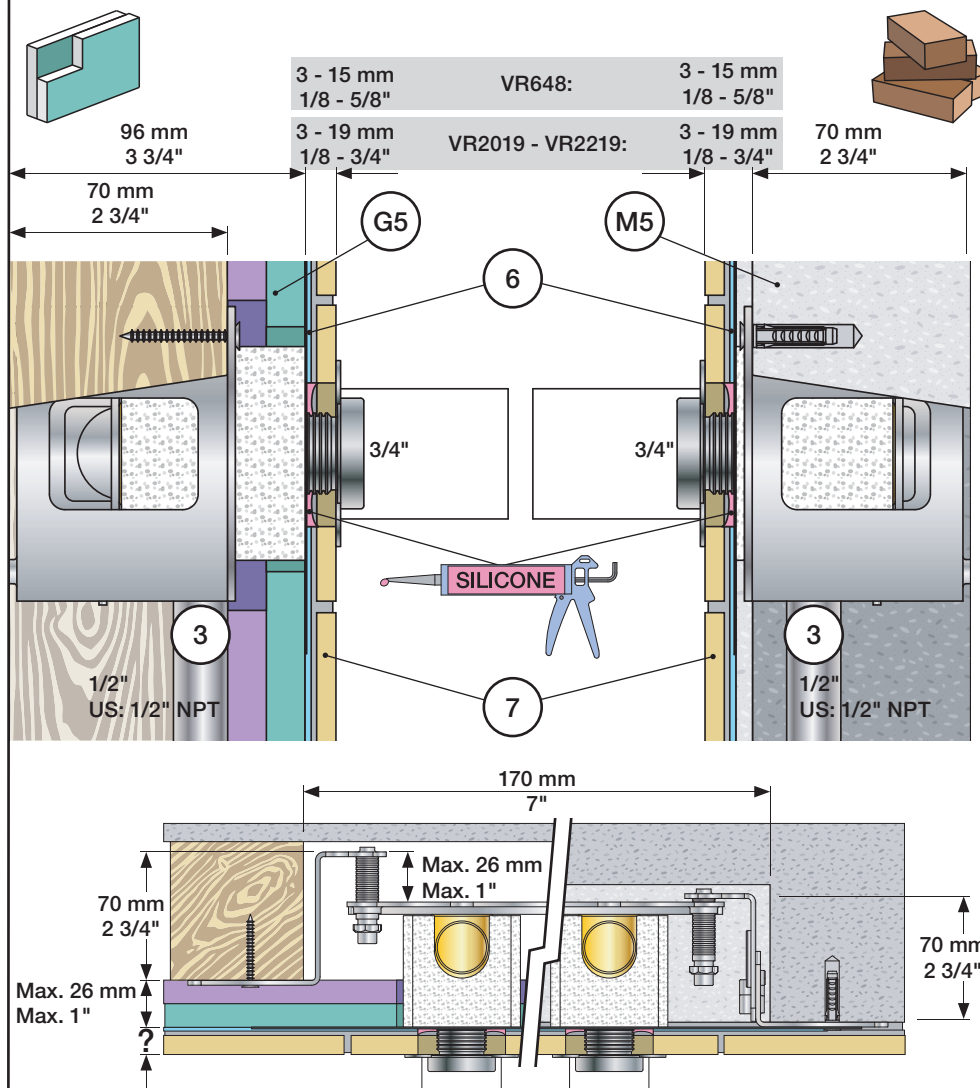


Fitting instruction  
Montageanleitung  
Monteringsvejledning

Monteringsvægledning  
Montage hanledning  
Manuel de montage



www.vola.com  
200M\_V00 40998991



Extension  
Verlängerung

Forlængerdele  
Förlängning

Verlengstukken  
Modification

VR2019: 010, 020, 030, 040/B, 050K,  
070/R/S/W, 080/K/D/DK

VR2020: 080W

VR2119: 010C, 020C, 040D

VR2219: 050, 050A, 060A

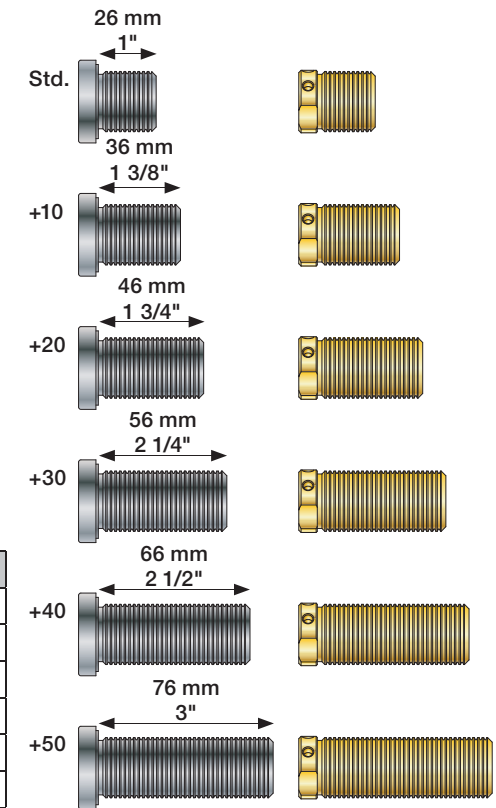
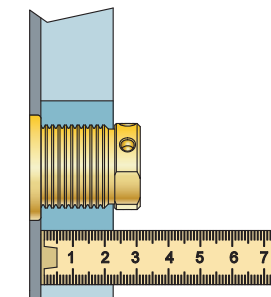
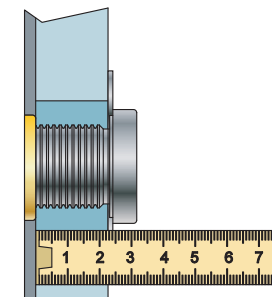
VR648: 060, 080ST

VR2019 -  
VR2219:

VR648:

VR2019, VR2119  
VR2020, VR2219

VR648



VR2019, VR2020, VR2119, VR2219

	3 - 15 mm	Std.
Tiles:	15 - 25 mm	+10
Fliesen:	25 - 35 mm	+20
Tegels:	35 - 45 mm	+30
Carreaux:	45 - 55 mm	+40
	55 - 65 mm	+50

VR648:

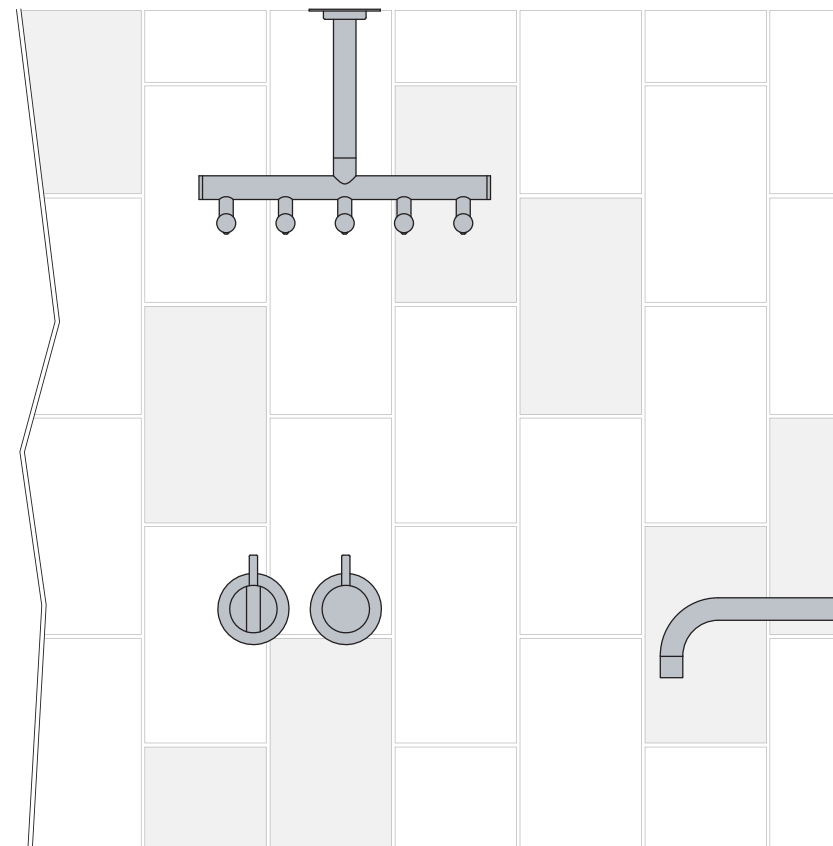
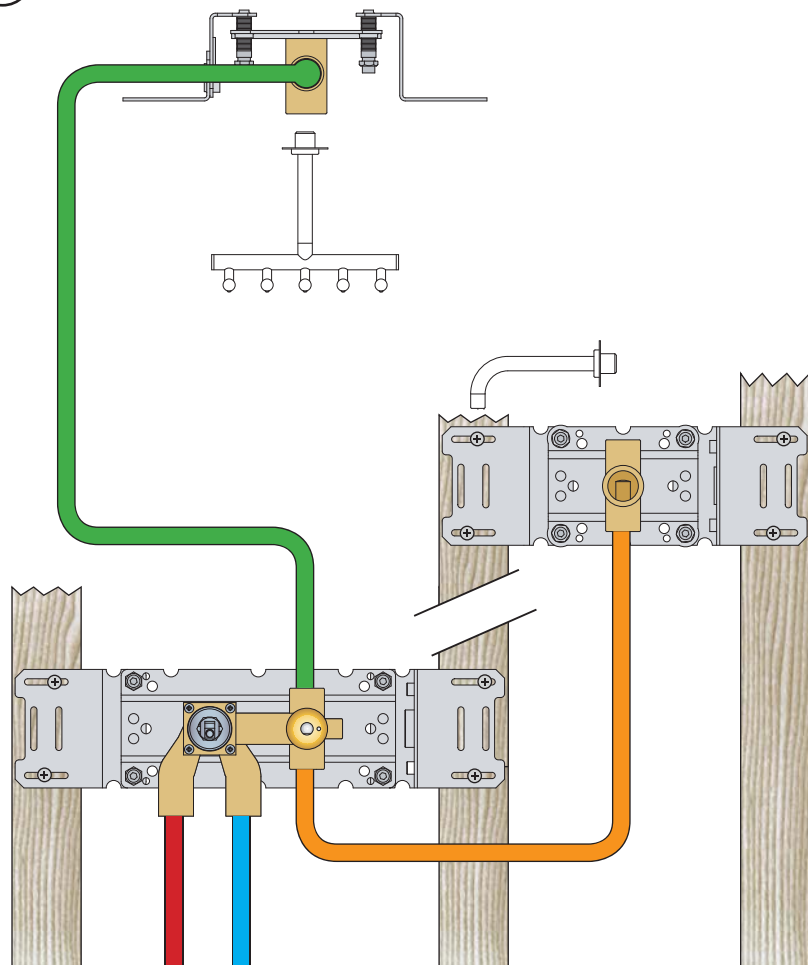
	3 - 19 mm	Std.
Tiles:	17 - 28 mm	+10
Fliesen:	27 - 38 mm	+20
Fliser:	37 - 48 mm	+30
Tegels:	47 - 58 mm	+40
Carreaux:	57 - 68 mm	+50

00

Installation example  
Installationsbeispiel

Installationseksempel  
Installationsexemplar

Installatie voorbeeld  
l'installation des exemple

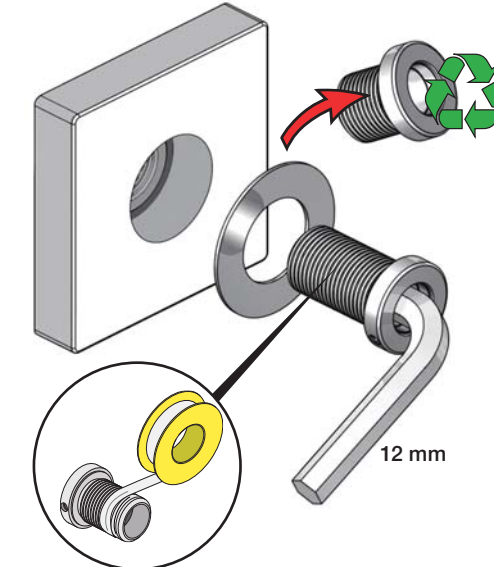


Fitting of extension  
Montage von verlängerung

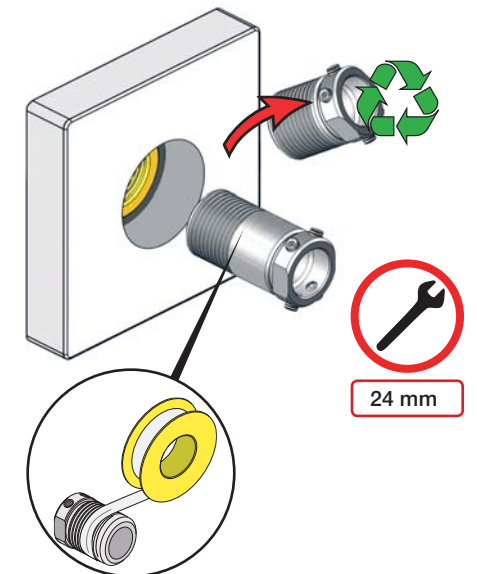
Montering af forlængerdele  
Montering av förlängning

Montage van de verlengstukken  
Montage des rallonges

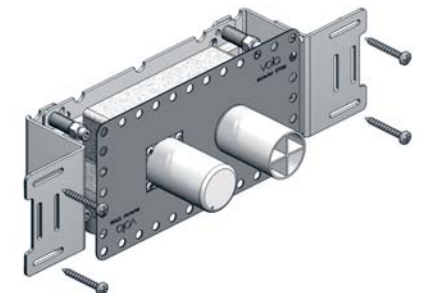
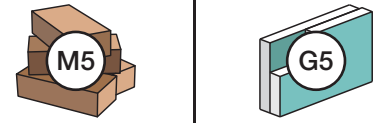
VR2019+, VR2119+  
VR2020+, VR2219+



VR648+

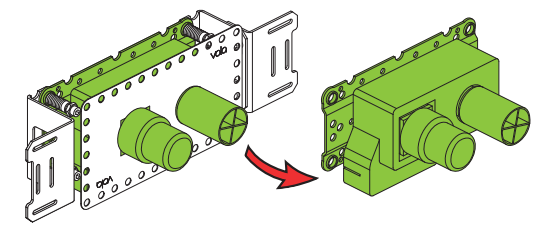
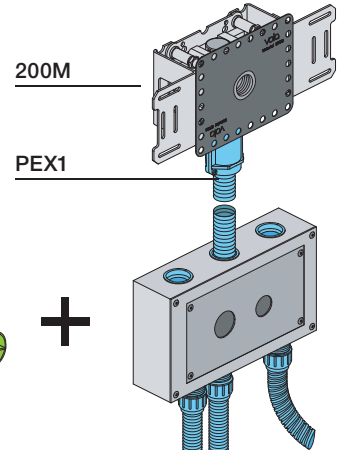


1 Check the local legislation.  
 Bitte die örtlichen Vorschriften überprüfen.  
 Tjek de lokale regler.  
 Kontrollera lokala föreskrifter  
 Nazitten lokale regelgeving.  
 Vérifiez la législation locale.

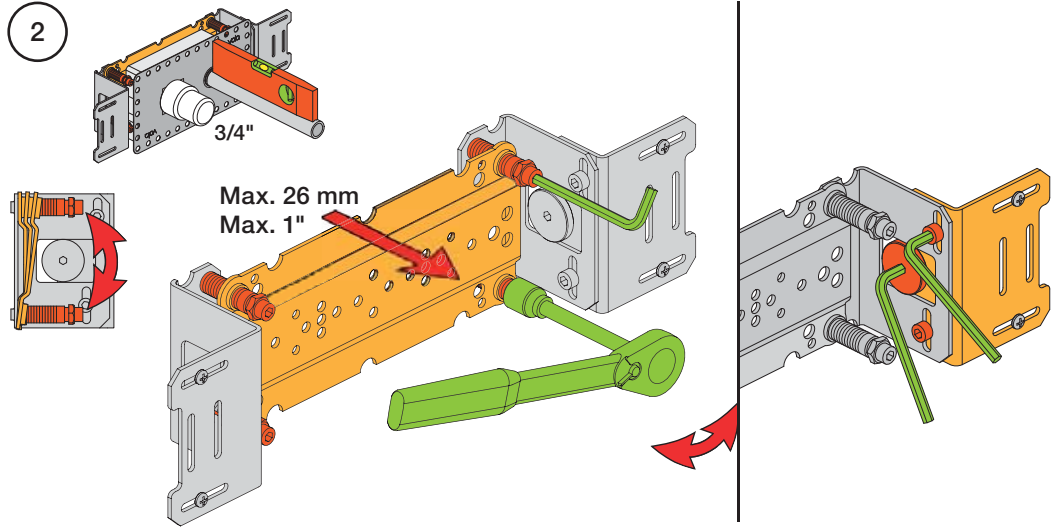


1A

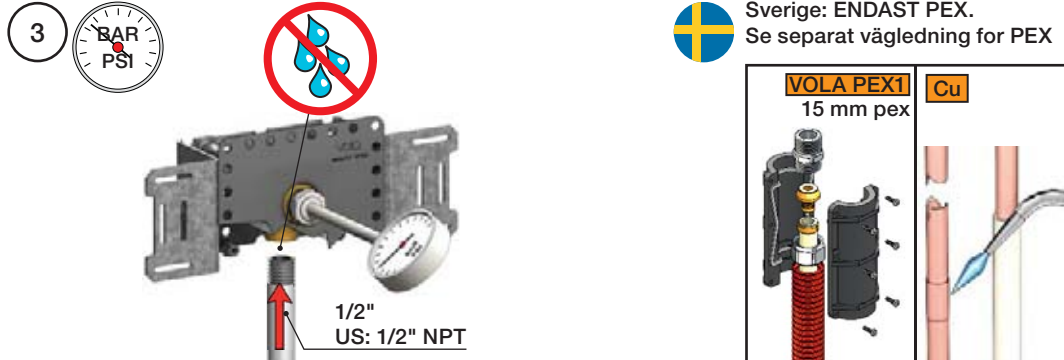
Box till inbyggnadsblandare.  
 Boks til indbygningsblander.  
 Laatikko seinäasenteiselle sekoittajalle.



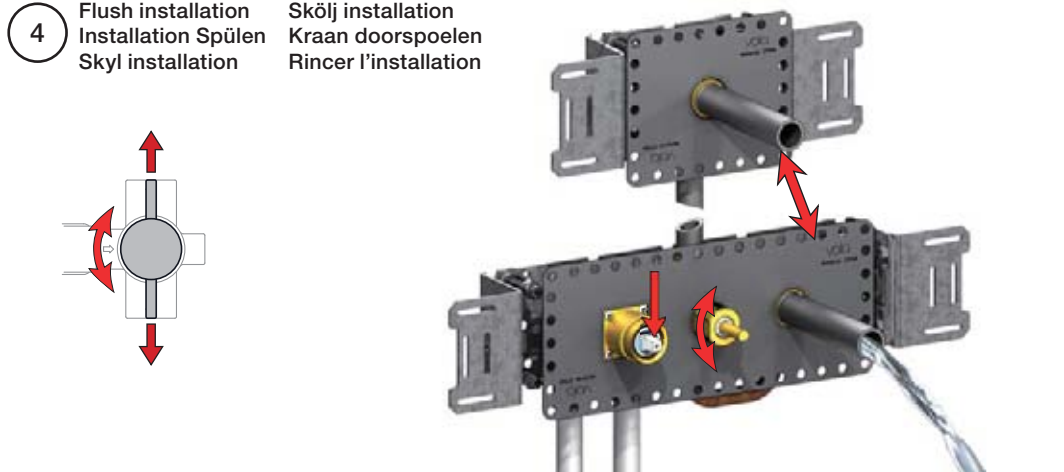
2



3

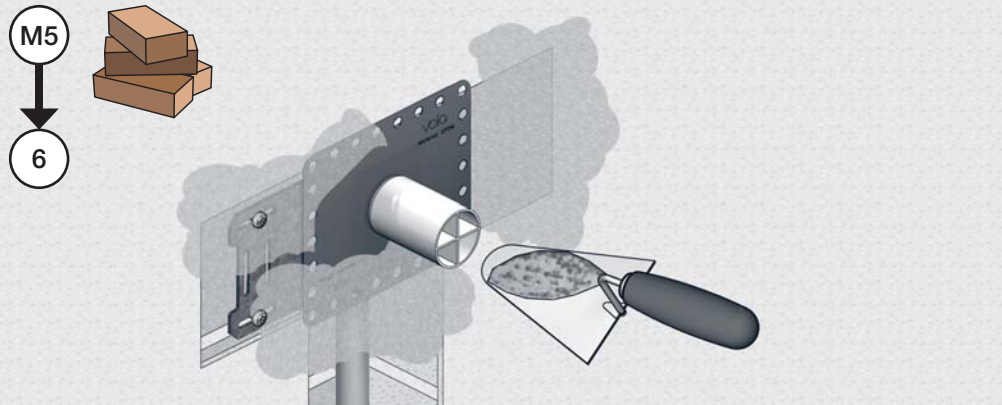


4



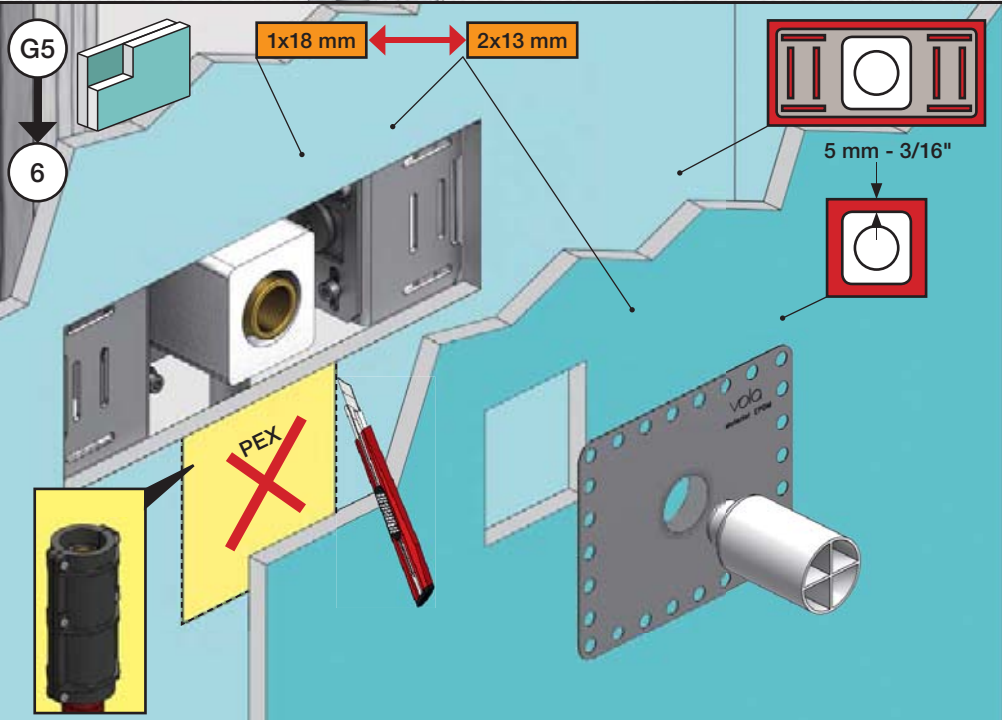
M5

6

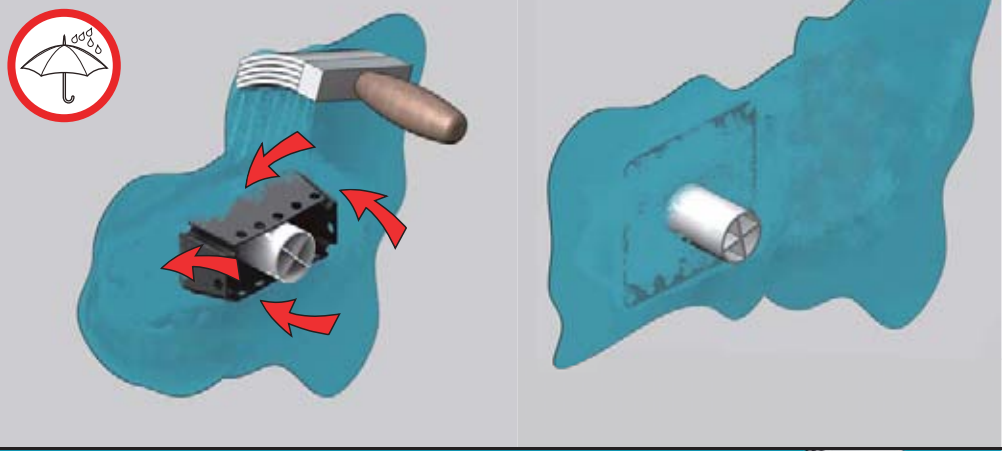


G5

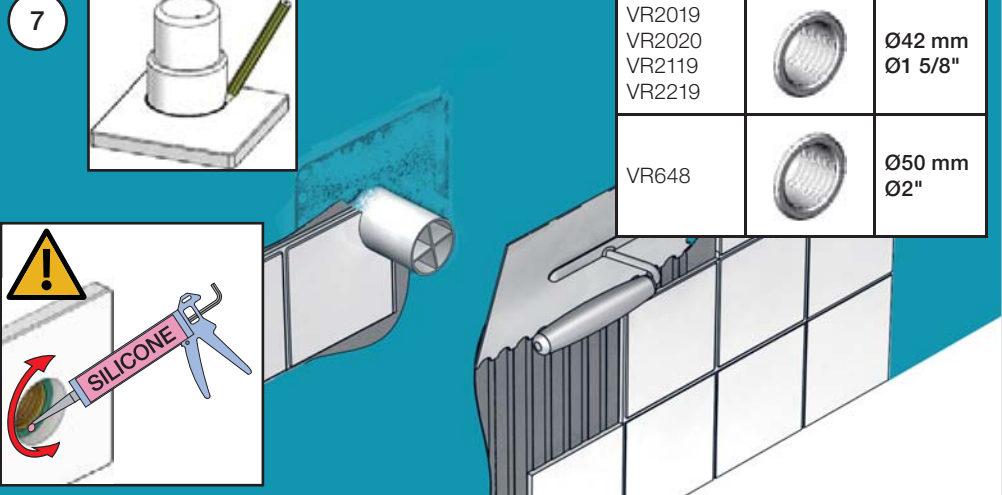
6



6 Waterproof membrane  
 Wasserdichte Membran  
 Vandtæt membran  
 Vattentät membran  
 Waterdicht membran  
 Membrane imperable



7

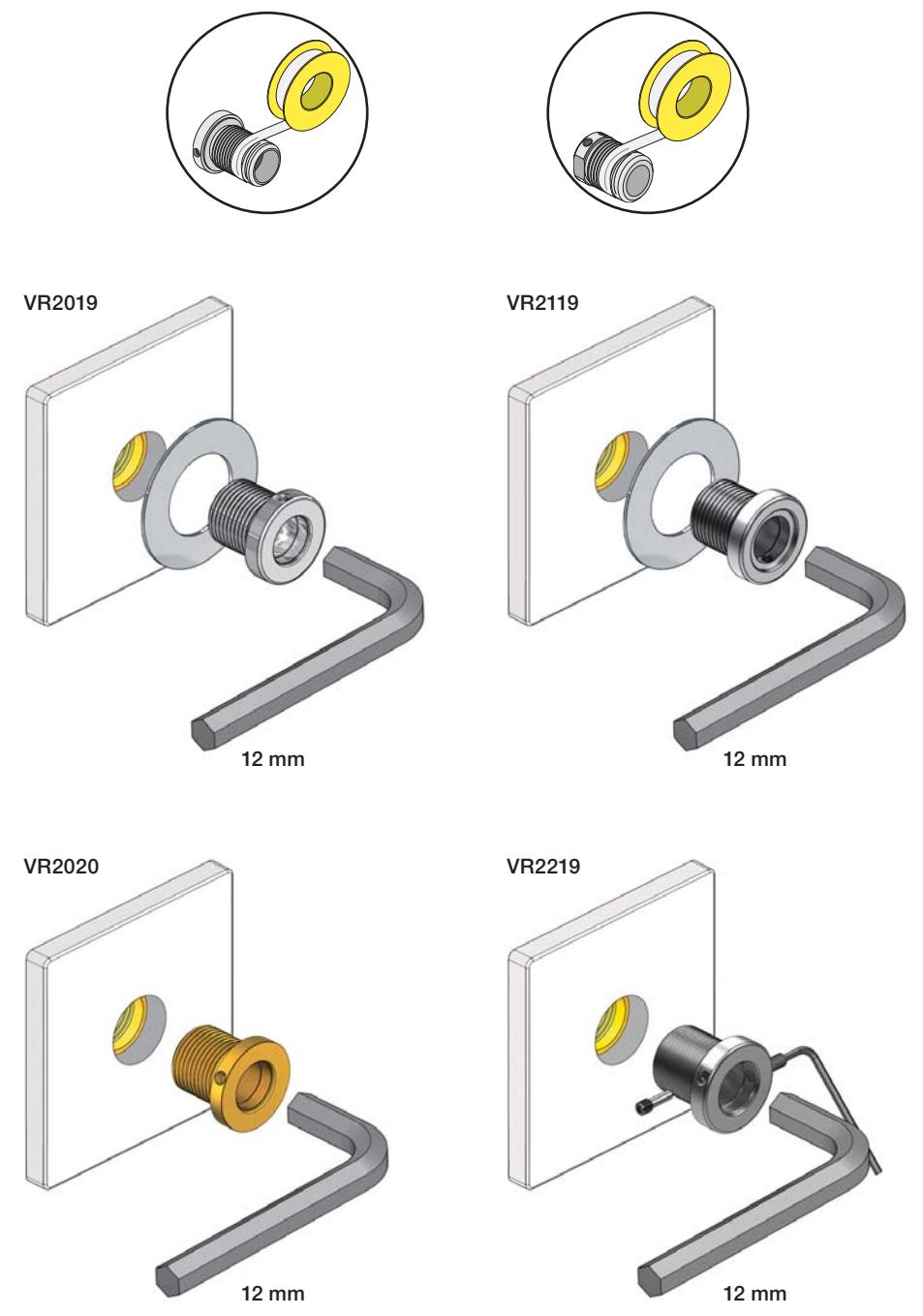


VR2019		Ø42 mm
VR2020		Ø1 5/8"
VR2119		
VR2219		
VR648		Ø50 mm
		Ø2"

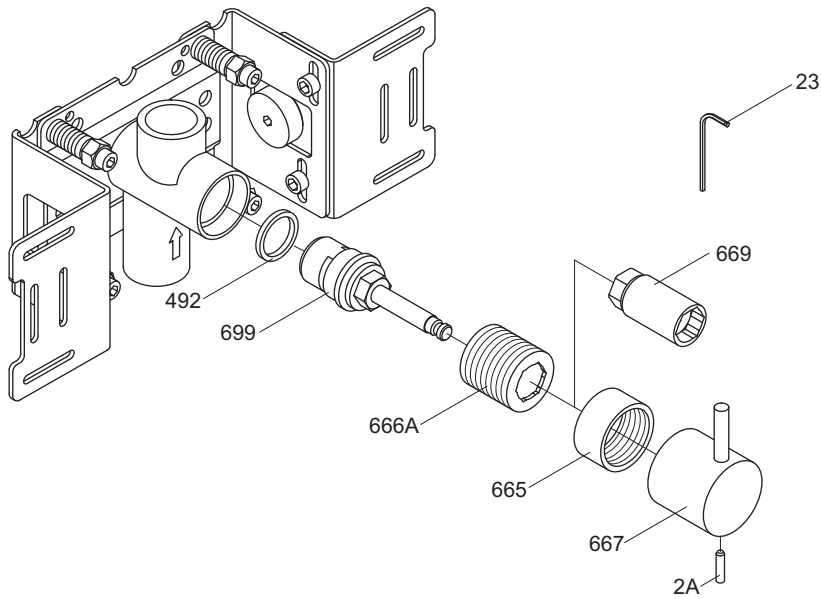
Outlet collars  
 Auslauf Muffen

Koblinger  
 Muffar

Koppelstukken  
 Douille de bec et des sorties

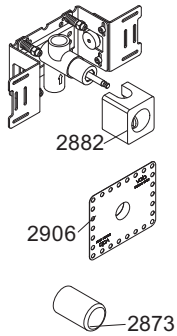


S21V

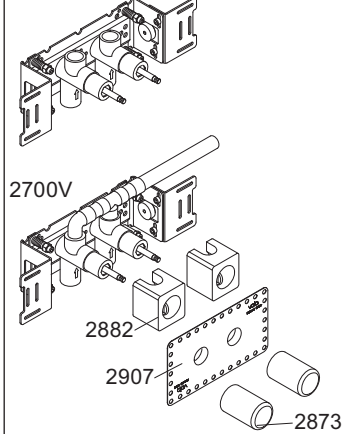


NR17: VR2A, VR23, VR665, VR667  
 VR699K: VR23, VR492, VR669, VR699

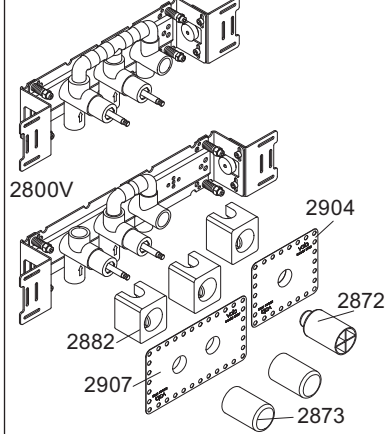
S21V



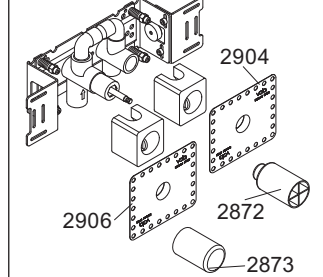
S42V



2600



2900



-



001



002



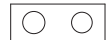
001



003K



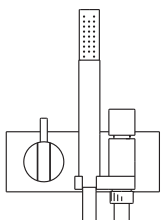
001



002



001, 001



**VOLA A/S**  
 Lunavej 2  
 DK-8700 Horsens  
 Tlf : + 45 7023 5500  
 Fax: + 45 7023 5511  
 sales@vola.com  
 www.vola.com

**VOLA 2600 2700V**  
**VOLA 2800V, 2900**  
**VOLA S21V, S42V**

Dato

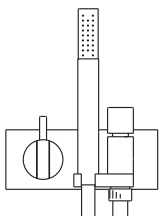
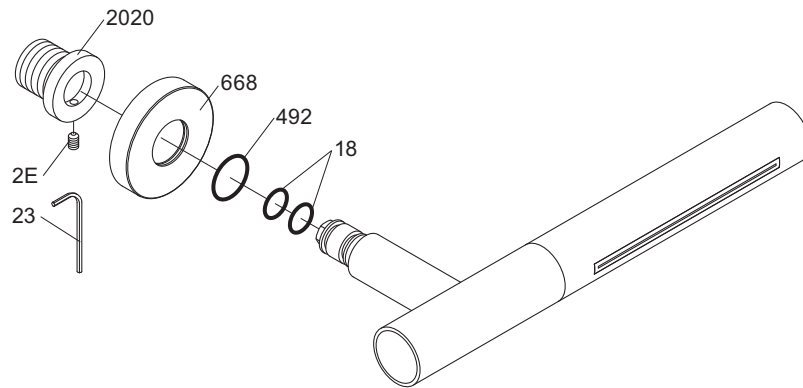
Maj. 15

Rev.

1

Blad

SB 58



**VOLA A/S**  
 Lunavej 2  
 DK-8700 Horsens  
 Tlf : + 45 7023 5500  
 Fax: + 45 7023 5511  
 sales@vola.com  
 www.vola.com

**VOLA 080W**

Dato

Mar. 15

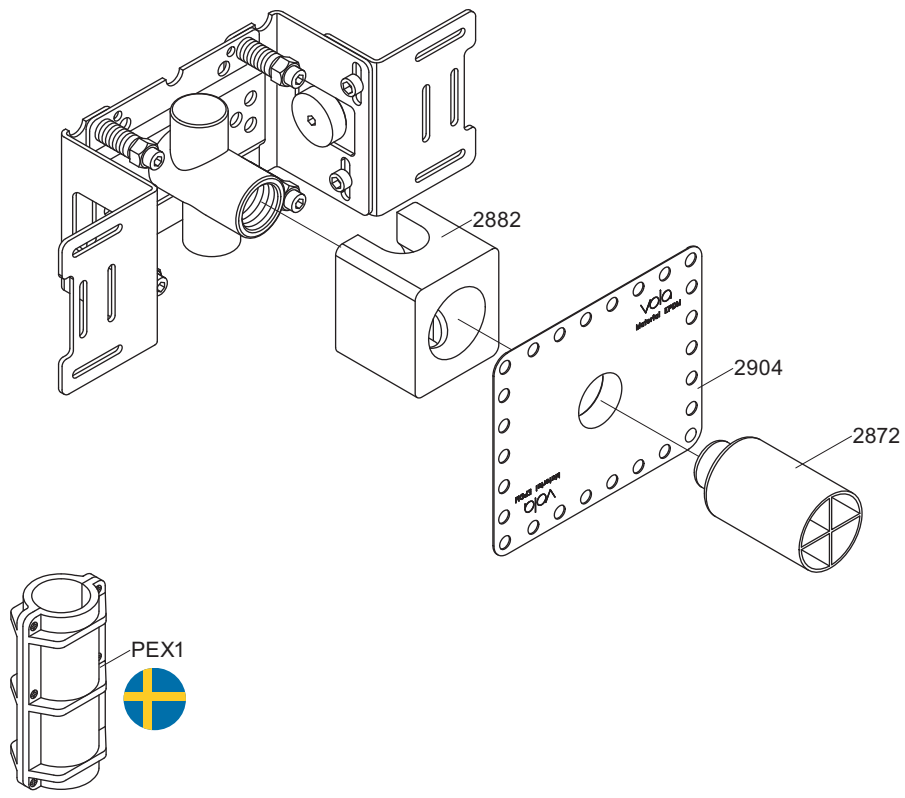
Rev.

0

Blad

SB 17.8



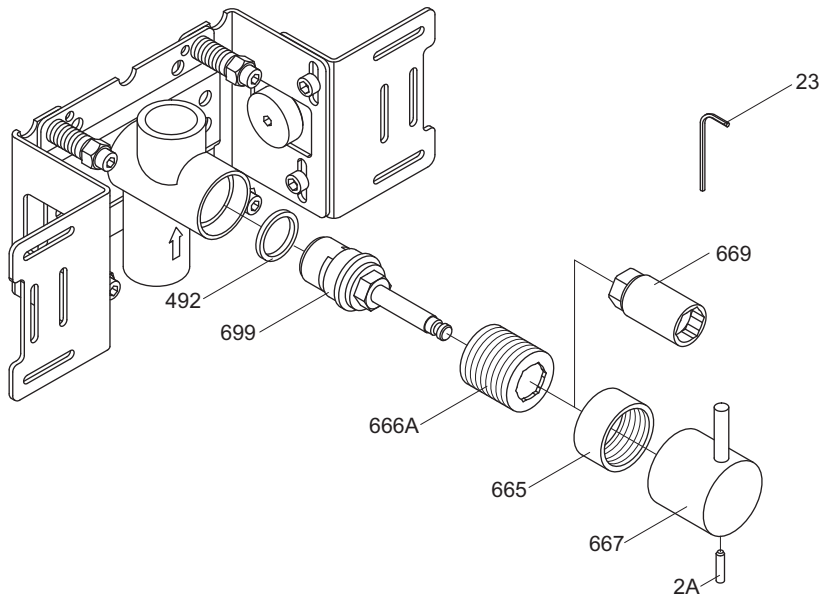


vola  
 Lunavej 2  
 DK-8700 Horsens  
 Tlf : + 45 7023 5500  
 Fax: + 45 7023 5511  
 sales@vola.com  
 www.vola.com

**VOLA 200M**

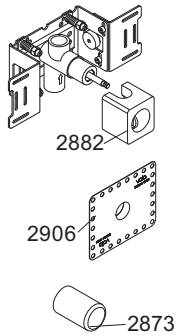
Date	Jan. 10
Rev.	2
Sheet	SB 2.3

S21V

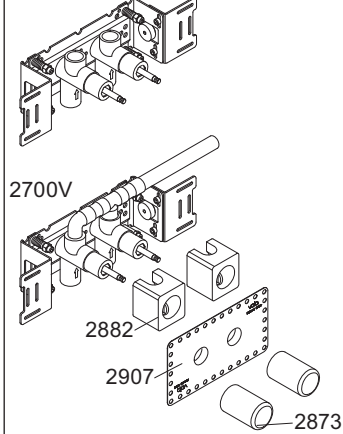


NR17: VR2A, VR23, VR665, VR667  
 VR699K: VR23, VR492, VR669, VR699

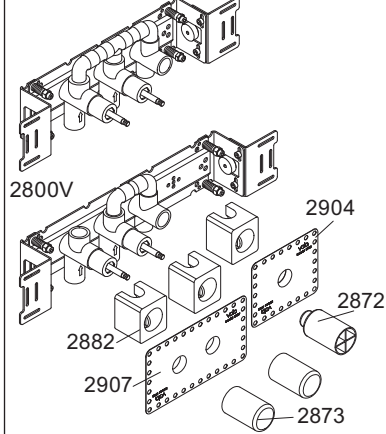
S21V



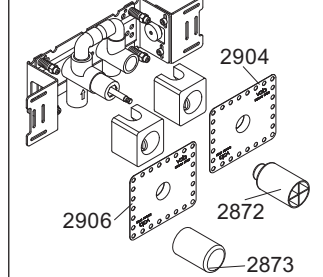
S42V



2600



2900



001



002



001



003K



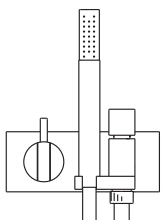
001



002



001, 001



**VOLA A/S**  
 Lunavej 2  
 DK-8700 Horsens  
 Tlf : + 45 7023 5500  
 Fax: + 45 7023 5511  
 sales@vola.com  
 www.vola.com

**VOLA 2600 2700V**  
**VOLA 2800V, 2900**  
**VOLA S21V, S42V**

Dato

Maj. 15

Rev.

2

Blad

SB 58