

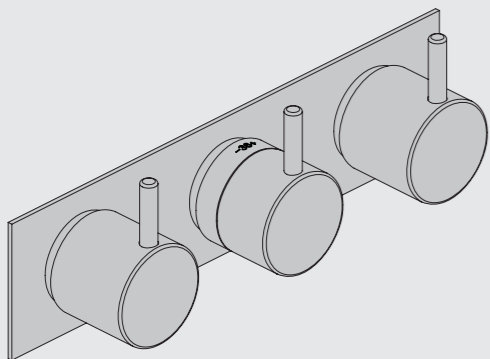
VOLA 5400, 5400V
 VOLA 5400N, 5400NV, 5400F, 5400FV
 VOLA 5400T, 5400TV, 5400R, 5400RV
 VOLA 5600, 5600V

Fitting instruction
 Montageanleitung
 Monteringsvejledning

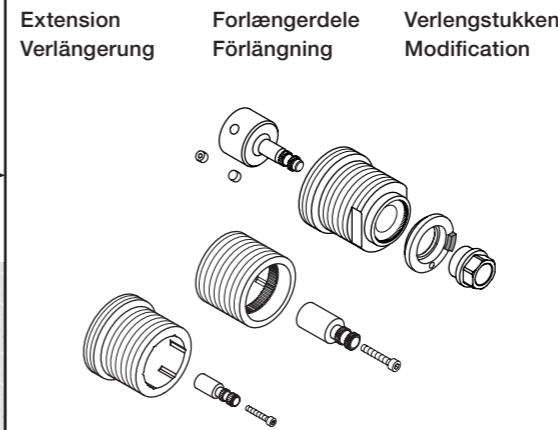
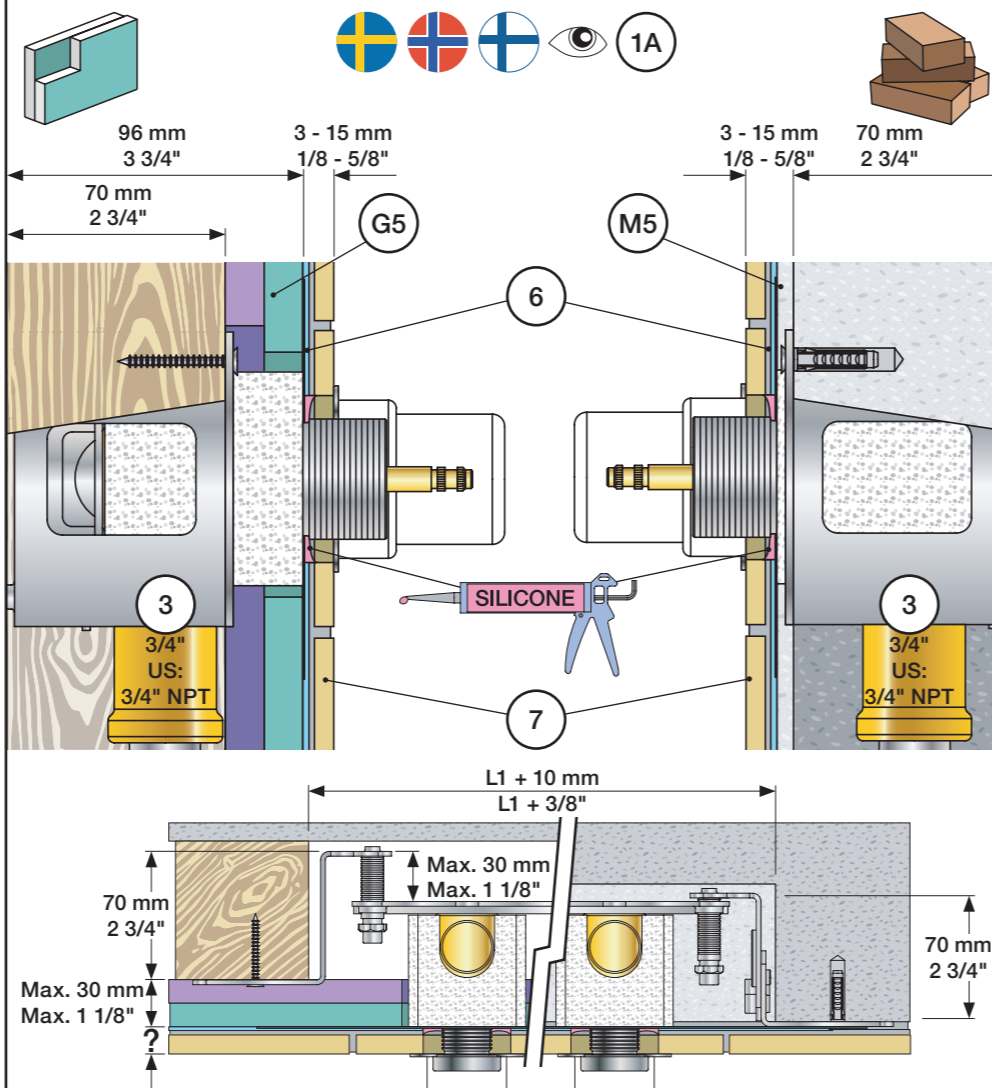
Monteringsvægledning
 Montage hanleiding
 Manuel de montage

2 Way Diverter
 2-Wege-Umstellung
 2-vejs omskifter

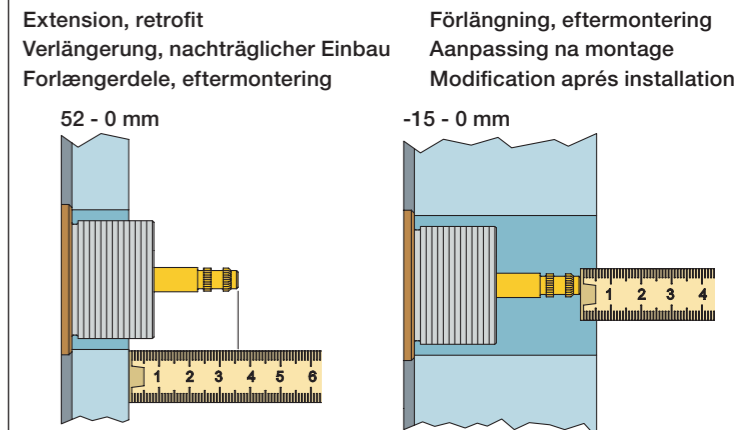
2-vågs omkastare
 2-wegomstel
 Inverseur à 2 voies



www.vola.com
 mnt_5400A2_V_40999002



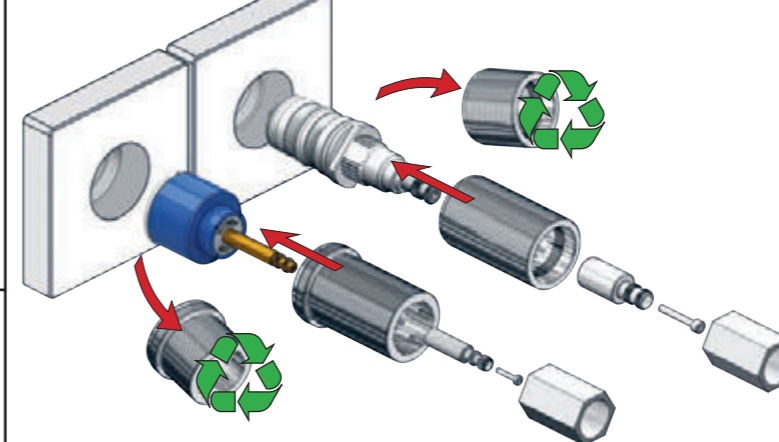
	VR5250	VR5410	VR2019
Tiles:	3 - 15 mm Std.	Std.	Std.
Fliesen:	15 - 25 mm +10	+10	+10
Fliser:	25 - 35 mm +20	+20	+20
Tegels:	35 - 45 mm +30	+30	+30
Carreaux:	45 - 55 mm +40	+40	+40
	55 - 65 mm +50	+50	+50



	VR5250	VR5410	VR2019
	37 - 49 mm Std.	Std.	Std.
	27 - 37 mm +10	+10	+10
	17 - 27 mm +20	+20	+20
	7 - 17 mm +30	+30	+30
	-3 - 7 mm +40	+40	+40
	-13 - -3 mm +50	+50	+50

Fitting of extension
 Montage von verlängerung

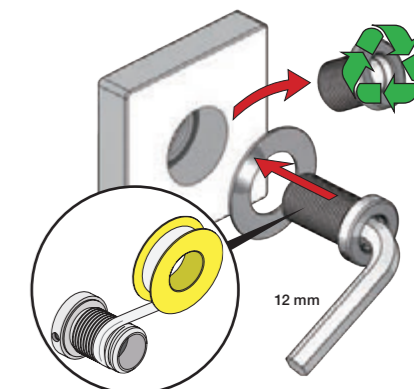
VR5250



Montering af forlængerdele
 Montering av förlängning

Montage van de verlengstukken
 Montage des rallonges

VR2019+, VR2119+



mm/Inch	L	L1	L2	L3	L4	L5	L6	H	H1	H2	H3
A	395 15 1/2"	260 10"	204 8"	-	-	-	-	-	-	-	-
B	490 19 1/2"	355 14"	-	-	78 3 1/16"	60 2 3/8"	-	95 3 3/4"	127 5"	130 5 1/8"	-
C	570 23"	435 17"	133 5 1/4"	64 2 1/2"	-	-	78 3 1/16"	-	-	-	54 2 1/8"
D	647 25 1/2"	512 20"	-	-	-	-	156 6 1/8"	-	-	-	-

Data, l/min. / (Gpm) 3 Bar/43.5 Psi:

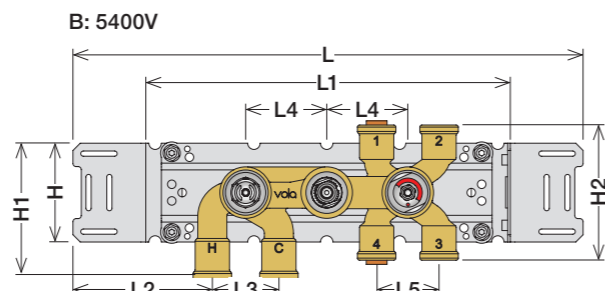
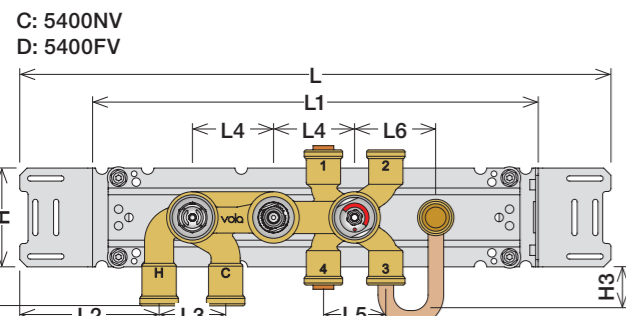
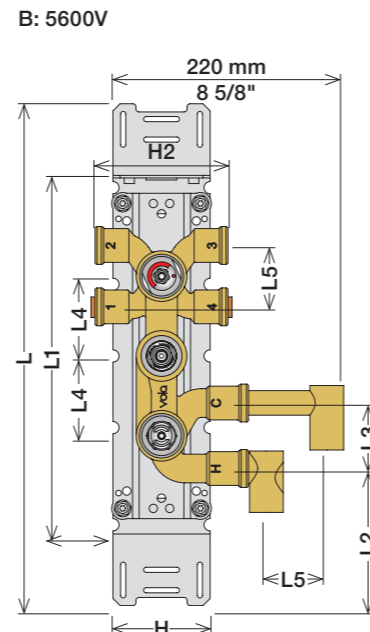
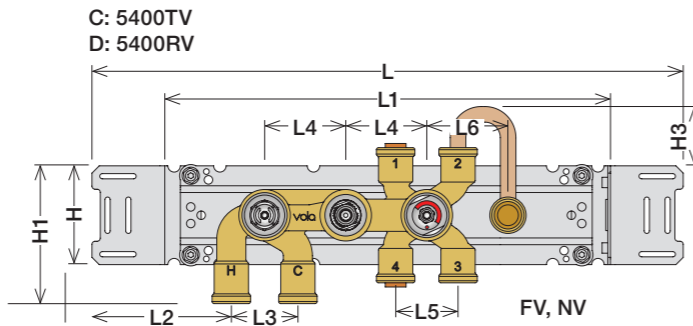
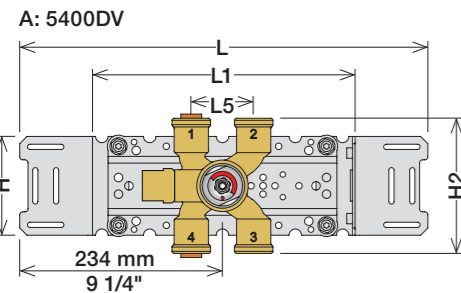
	1	M	2
Out 1	32/(8.5)	16/(4.2)	-
Out 2	-	32/(8.5)	-

Max.: 10 Bar/145 psi
 Max. 65°C, 150°F

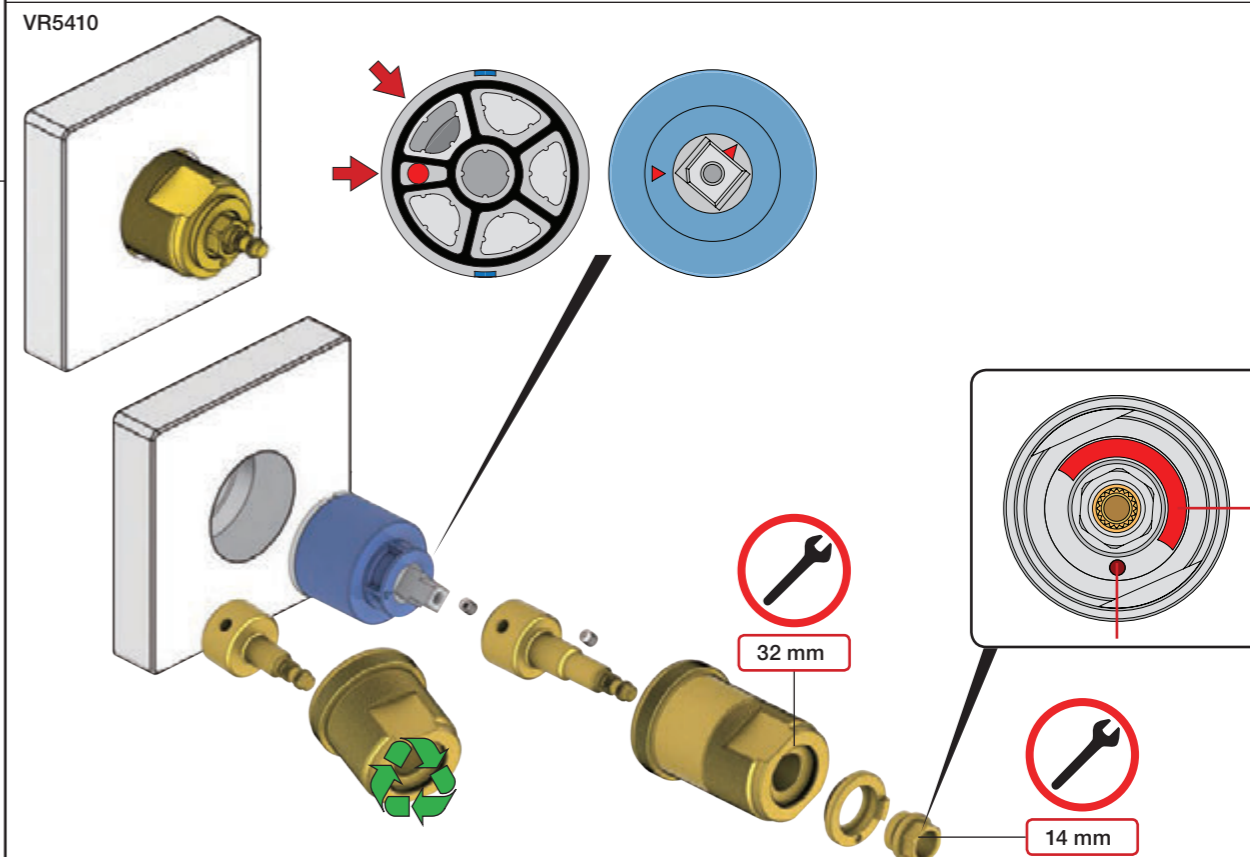
USA: Minimum flow rate: 1.8 gpm.

5400: 5400V + 3 x 200M
 5400N: 5400NV + 2 x 200M
 5400F: 5400FV + 2 x 200M
 5600: 5600V + 3 x 200M

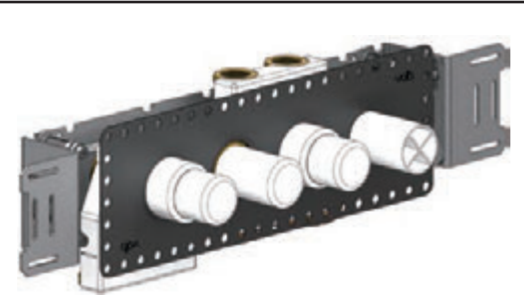
5400T: 5400TV + 2 x 200M
 5400R: 5400RV + 2 x 200M



VR5410

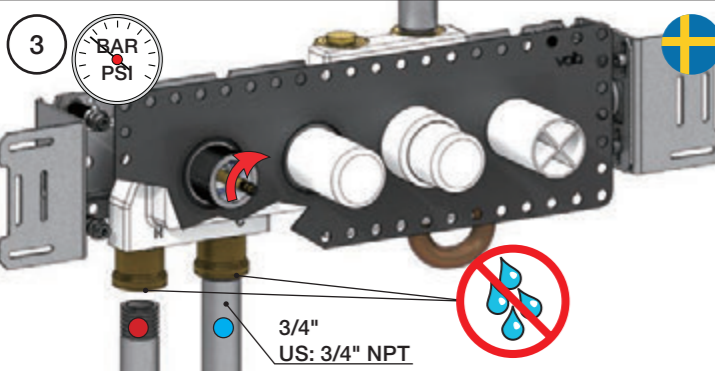
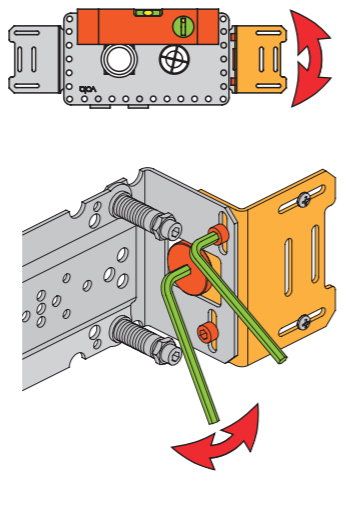
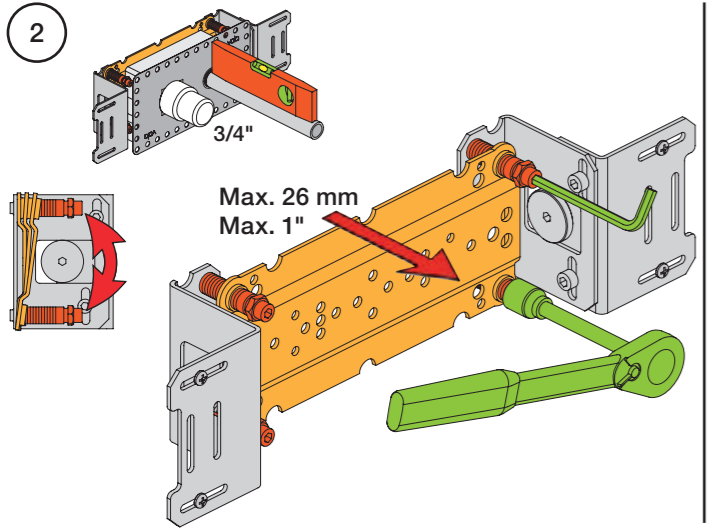
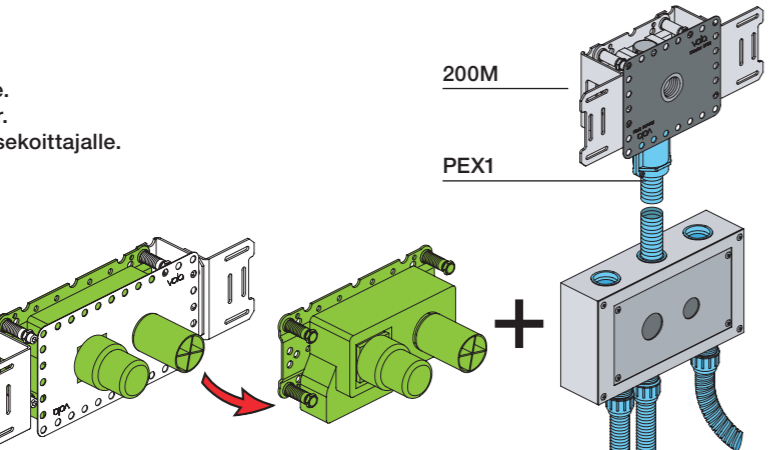


1 Check the local legislation.
 Bitte die örtlichen Vorschriften überprüfen.
 Tjek de lokale regler.
 Kontrollera lokala föreskrifter
 Nazitten lokale regelgeving.
 Vérifiez la législation locale.



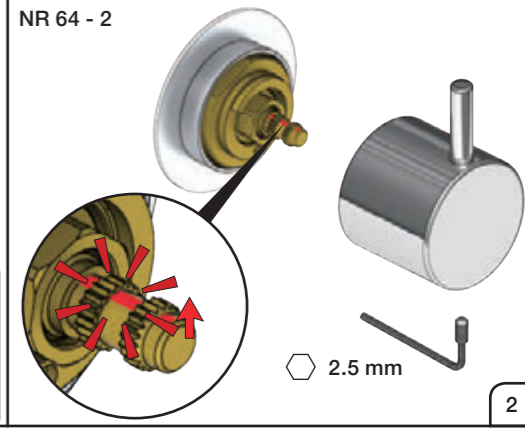
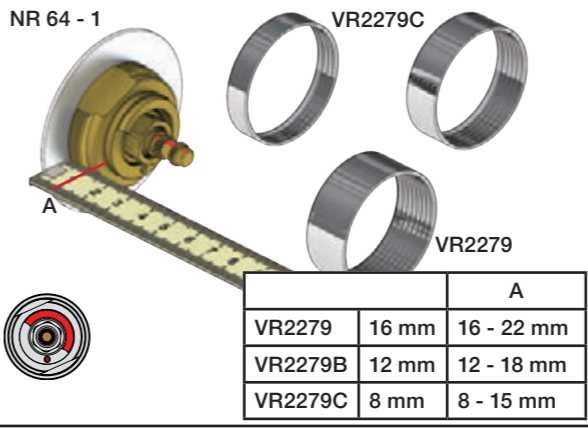
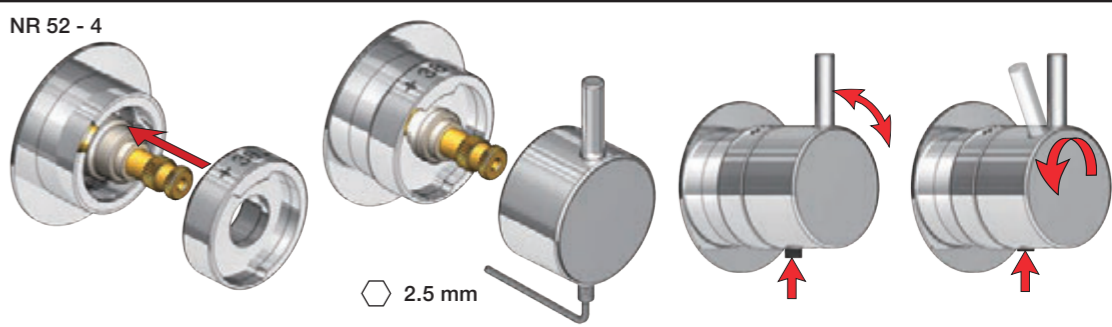
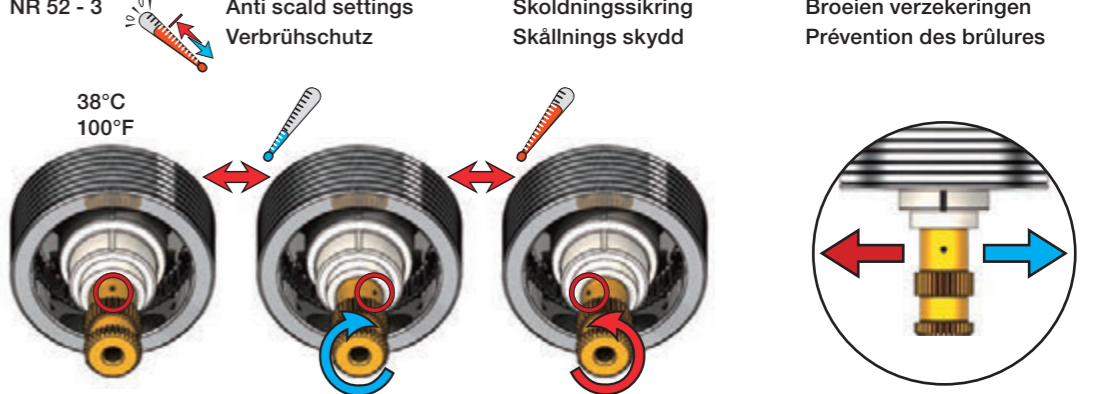
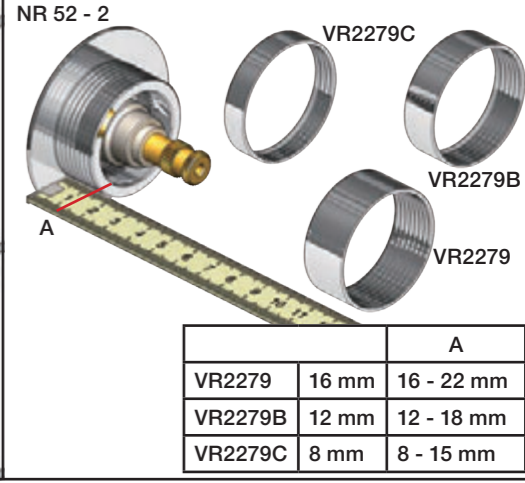
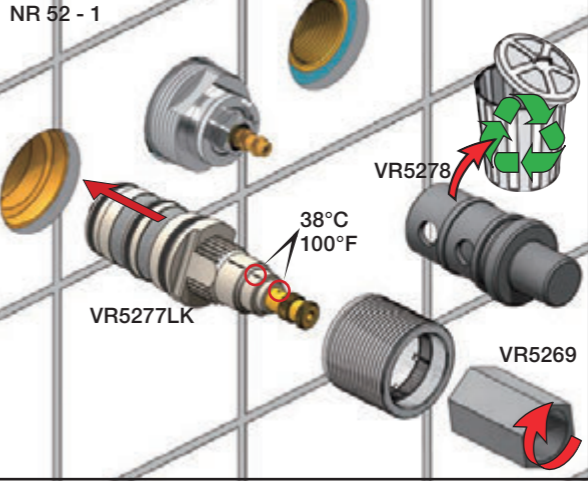
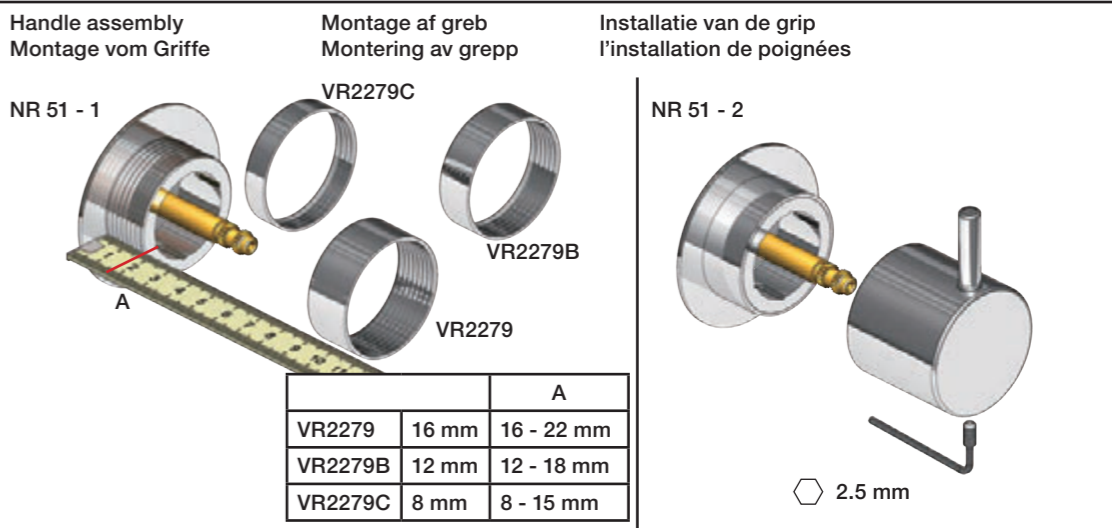
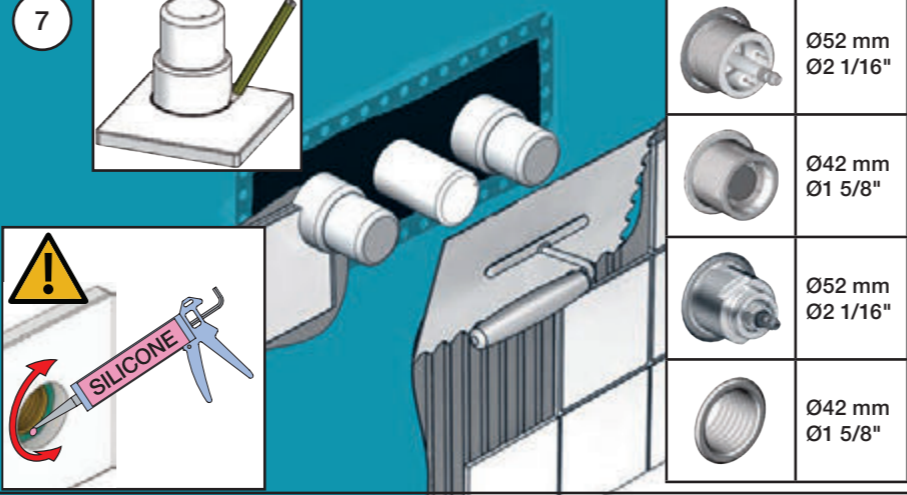
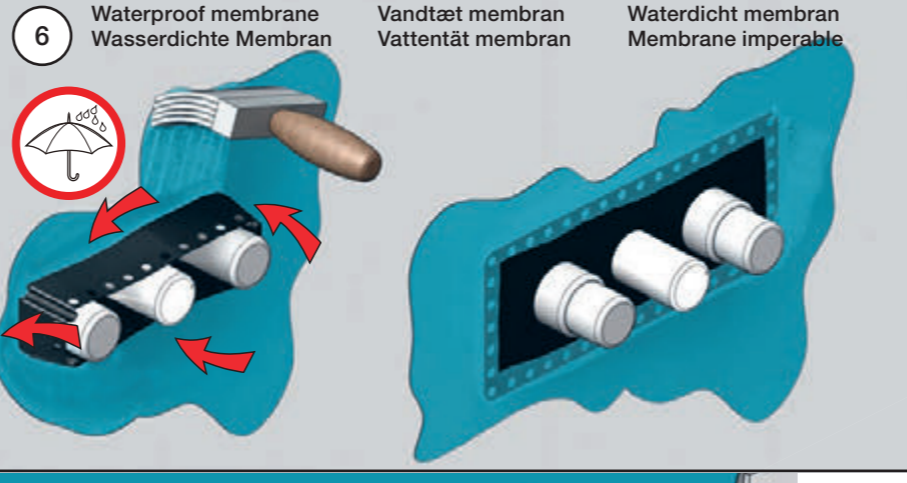
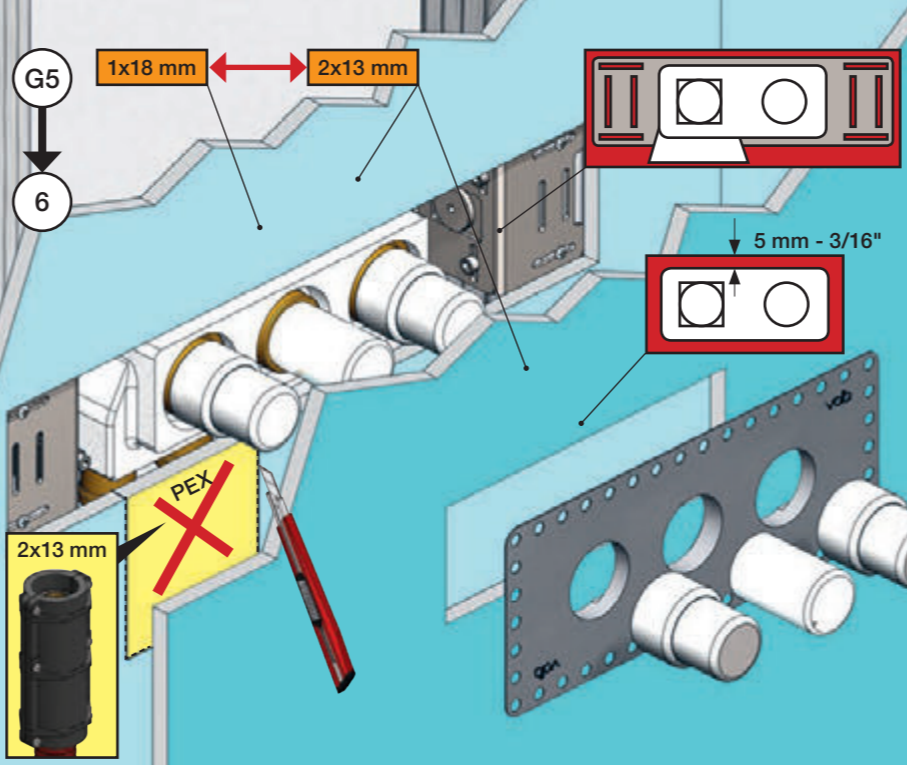
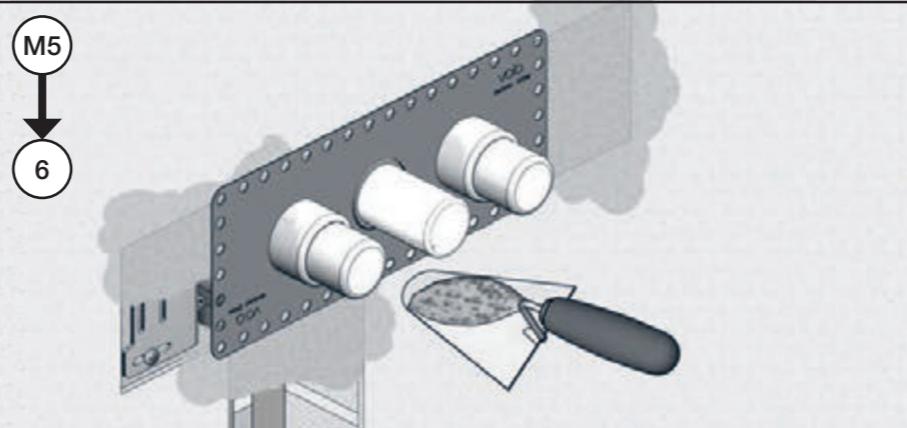
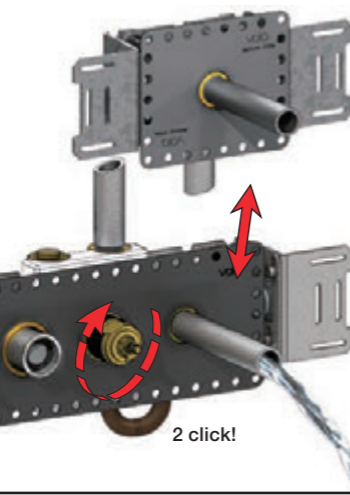
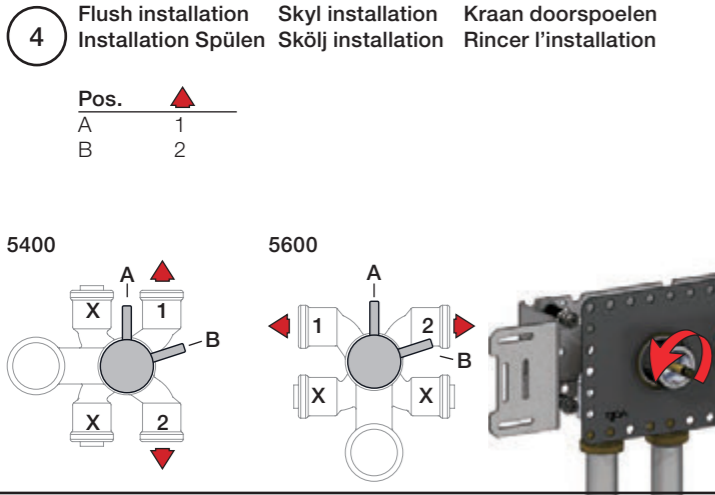
1A
 Box till inbyggnadsblandare.
 Boks til indbygningsblander.
 Laatikko seinäasenteiselle sekoittajalle.

Ingår inte i leveransen köps separat.
 Ikke inkludert, kjøpes separat.
 Eivät sisälly tilaukseen, ostettava erikseen.

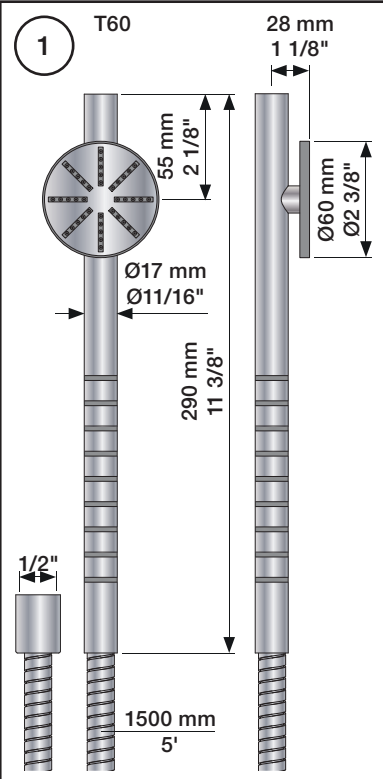
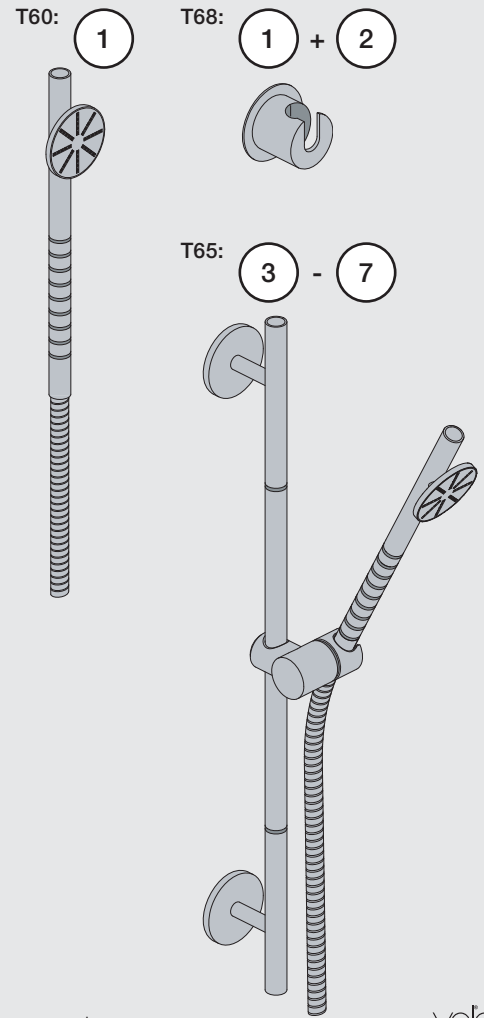


Sverige: ENDAST PEX.
 Se separat vägledning för PEX

VOLA PEX5 **Cu**
 15 mm pex
 18 mm pex

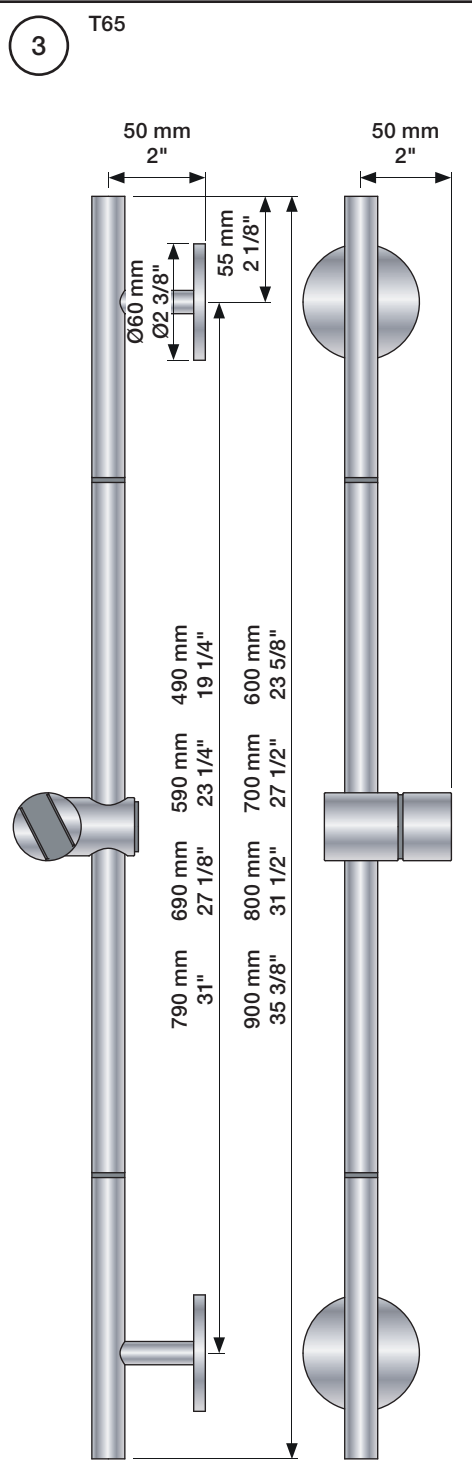
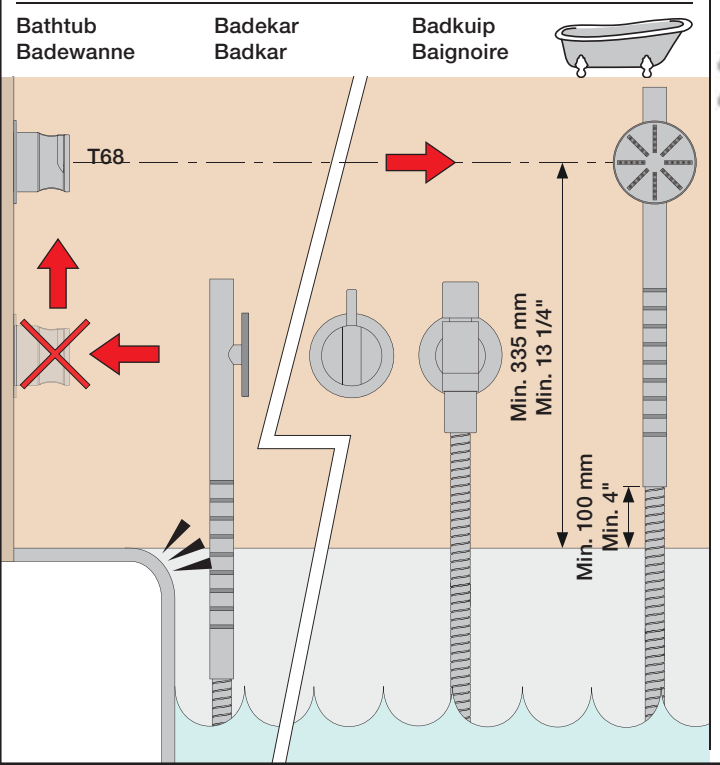
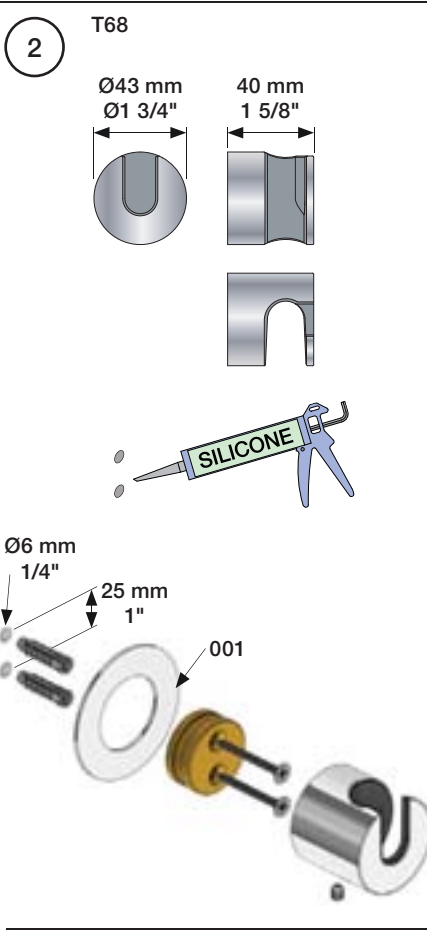


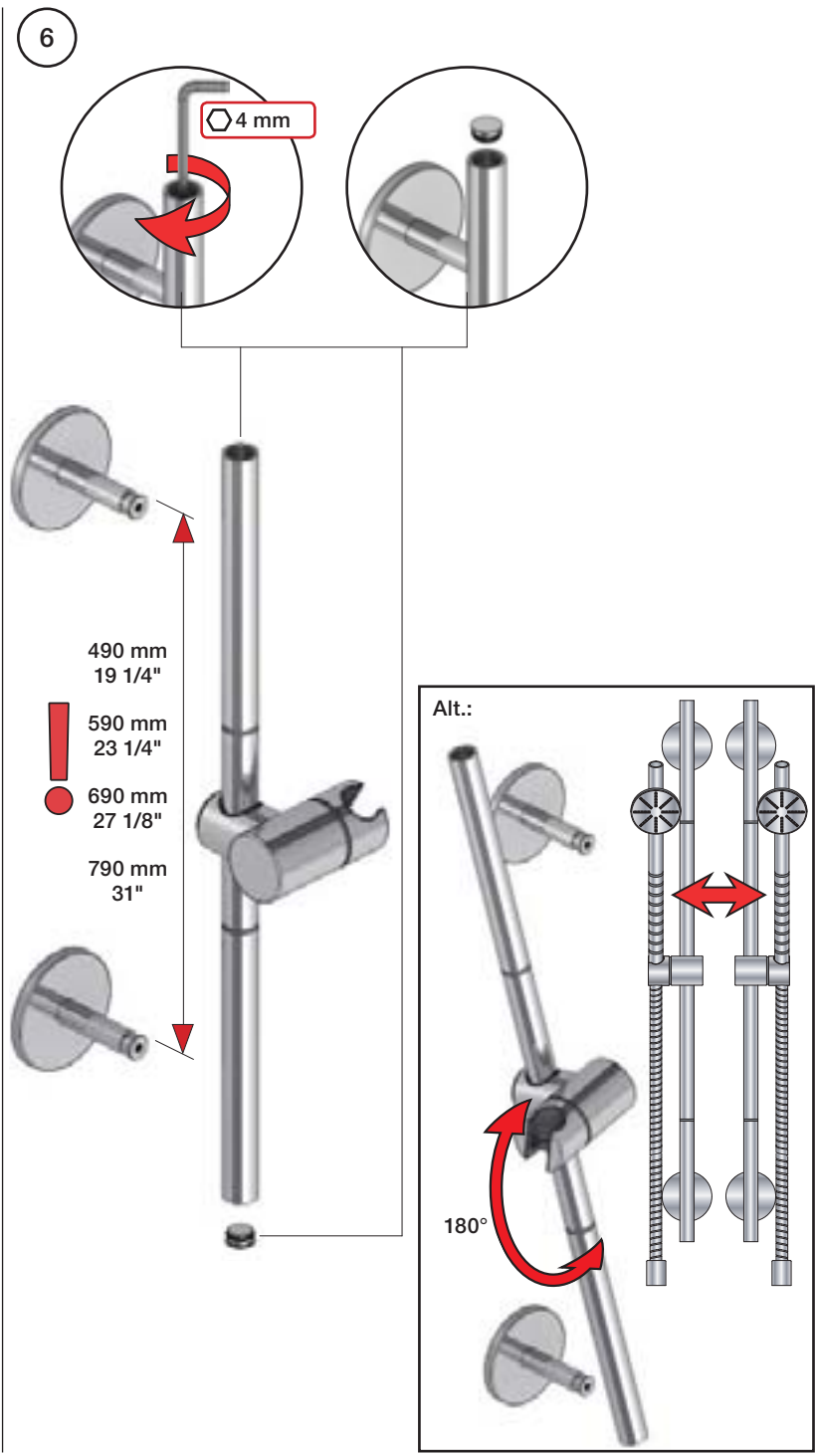
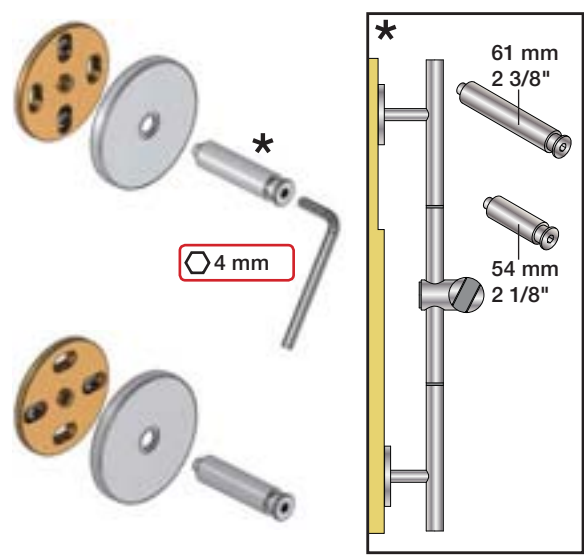
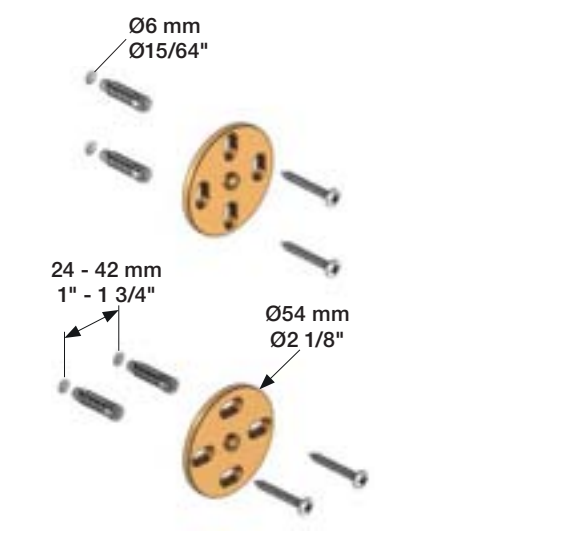
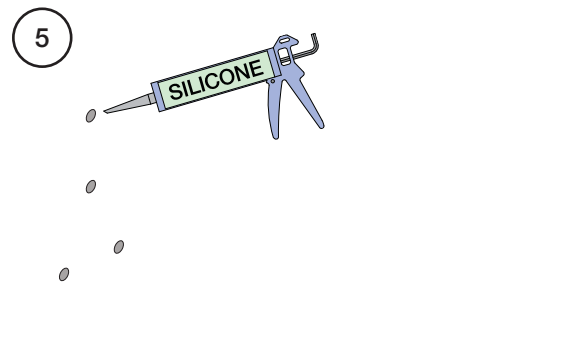
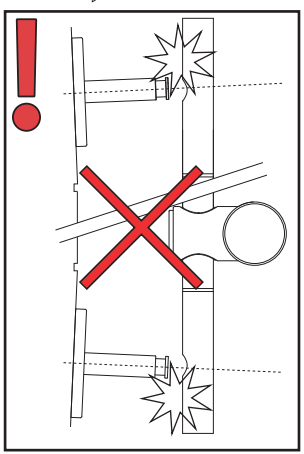
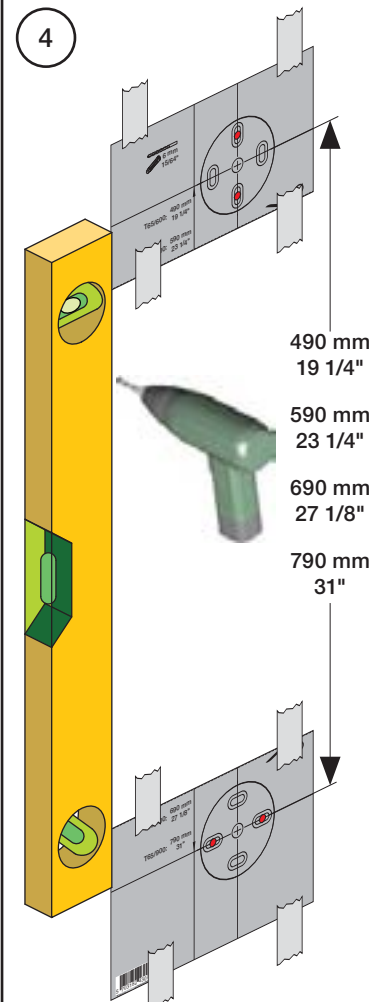
Fitting instruction
 Montageanleitung
 Monteringsvejledning
 Monteringsvægledning
 Montage hanleiding
 Manuel de montage



Data	Bar:	1	2	3	4	5
T60	(l/min) (Gal/min)	6.9 1.8	9.8 2.6	12 3.2	14 3.7	15 4.1
	Max. 65°C. 150°F					


USA:
 Max. flow rate:
 2 Gal/min





VOLA 080, 080D, 080DK, 080K, 080W

Fitting instruction
 Montageanleitung
 Monteringsvejledning
 Monteringsvægledning
 Montage hanleiding
 Manuel de montage

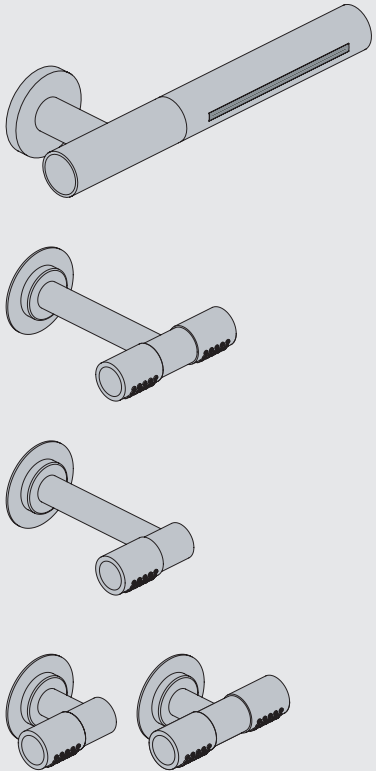
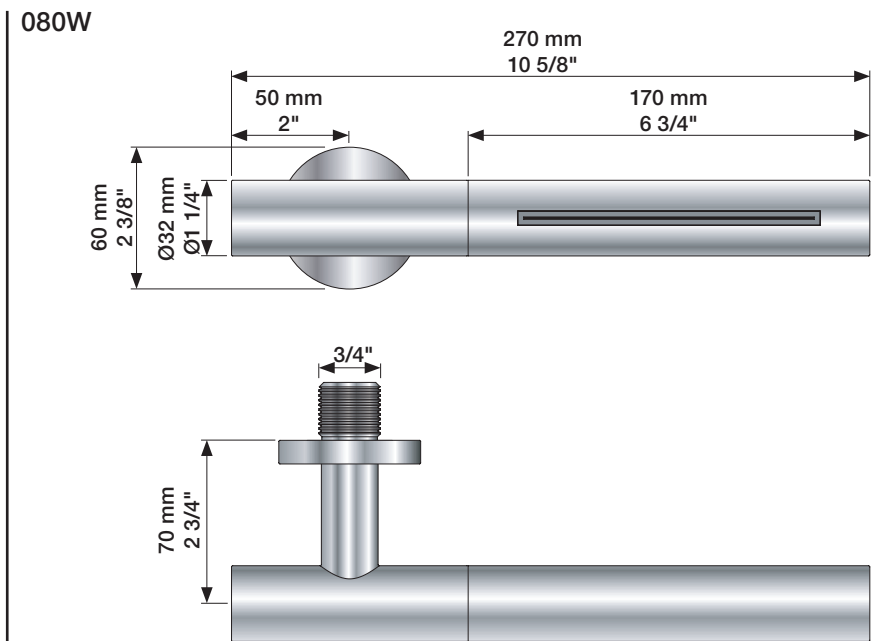
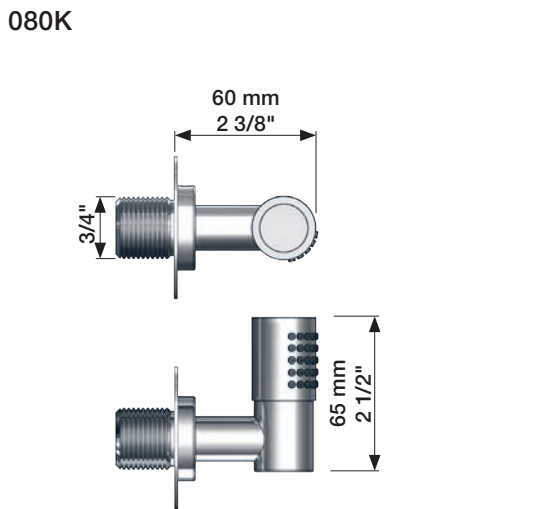
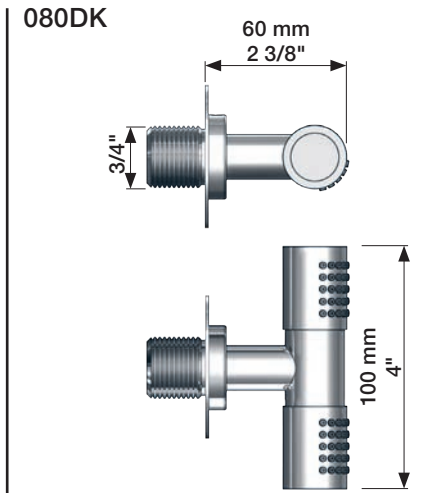
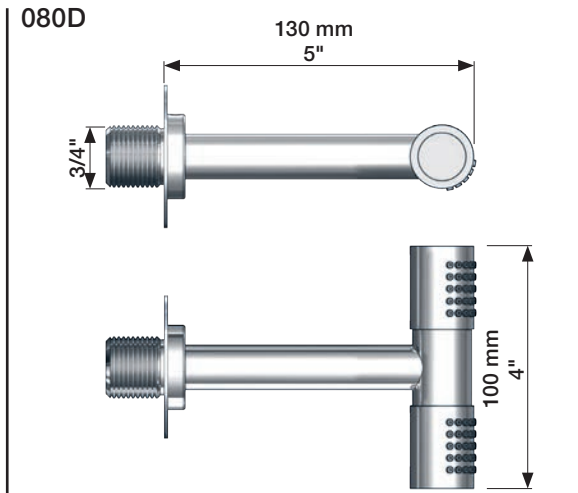
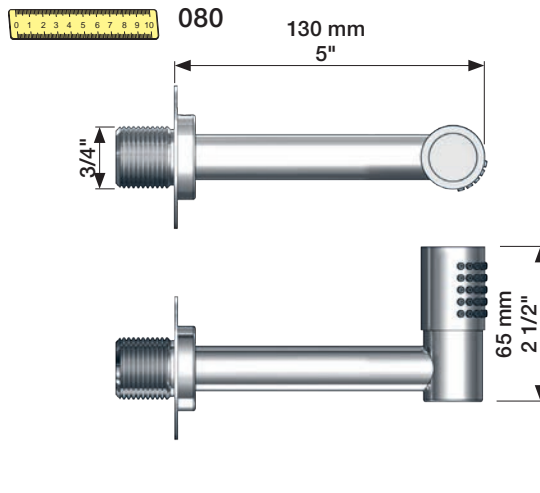
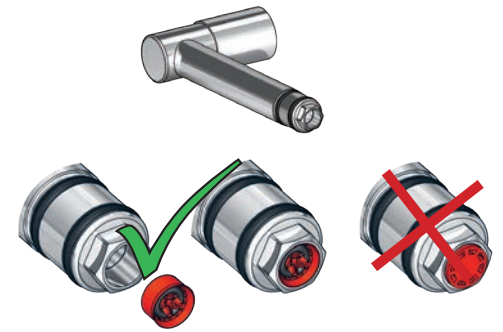
Data	Bar:	1	2	3	4	5
081/081K	(l/min)	8	12	14	17	19
	(Gal/min)	2.1	3.2	3.7	4.5	5.0
081D	(l/min)	14	20	25	29	32
	(Gal/min)	3.7	5.3	6.6	7.7	8.5
080W	(l/min)	23	33	40	46	52
	(Gal/min)	6.1	8.6	11	12	14
	Max. 65°C. 150°F					



VR161:
 VR161K: 7 l/min - 1.8 Gal/min
 VR161D: 9 l/min - 2.5 Gal/min
 VR161F: 14 l/min - 3.7 Gal/min



080W: Min. flow: 14 l/min - 3.7 Gal/min.

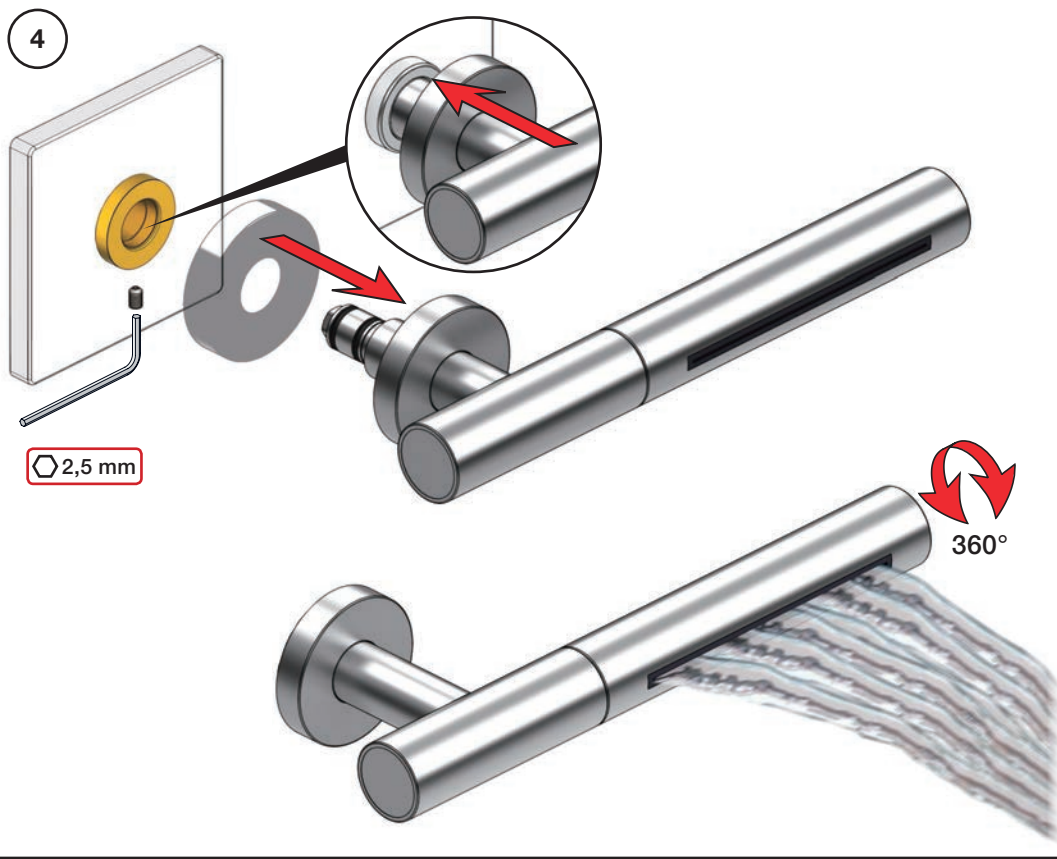
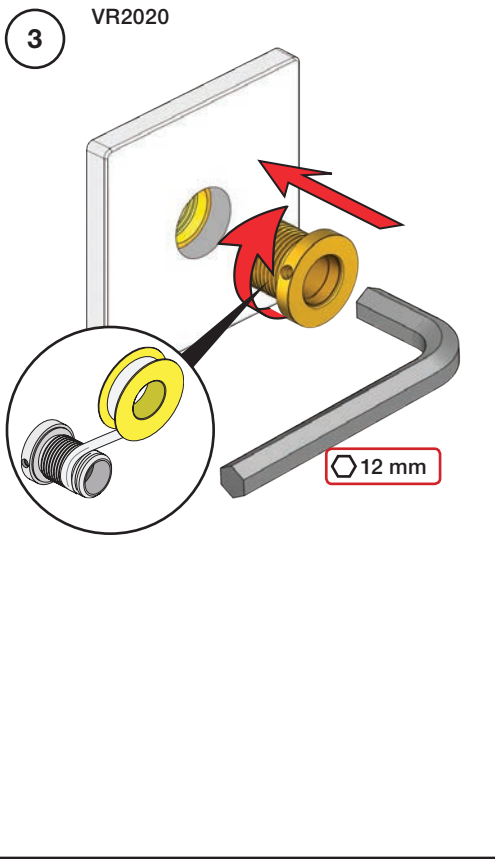
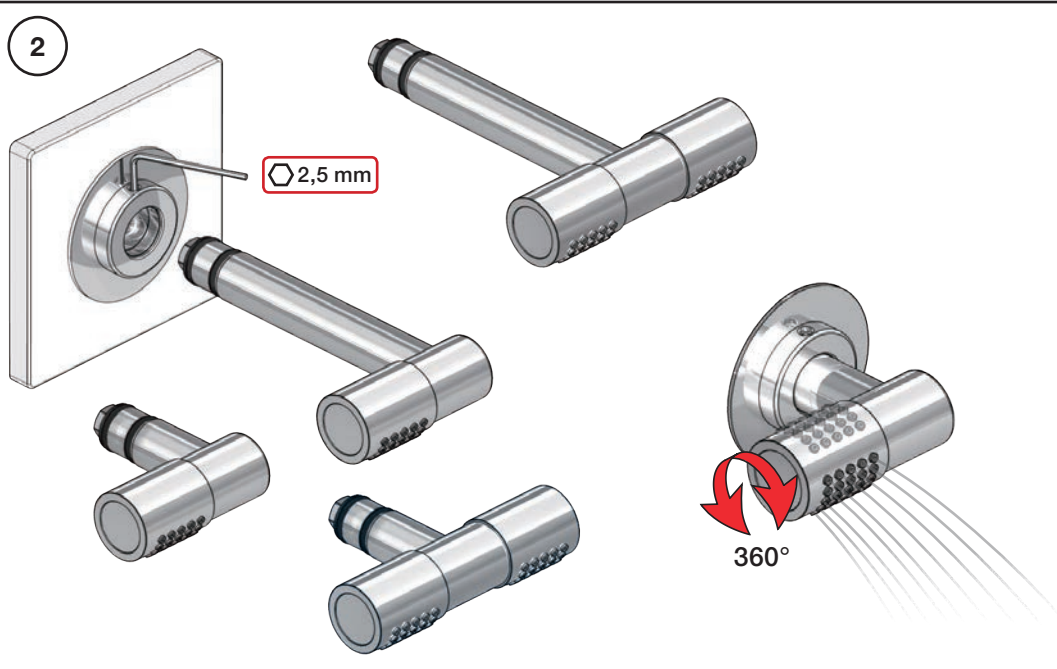
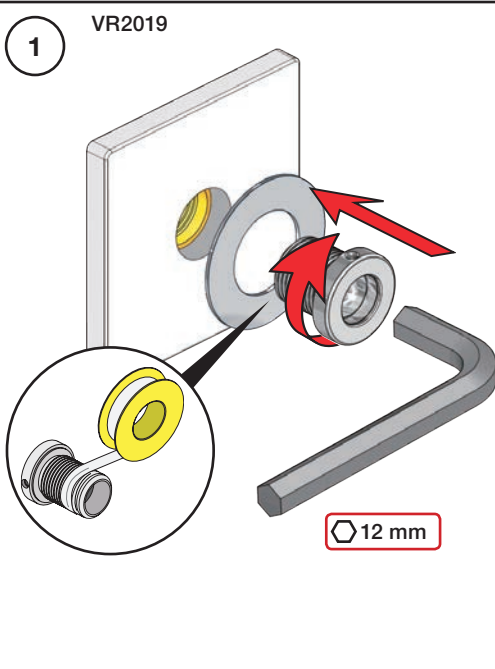


www.vola.com
 mnt_080_V2_40999483

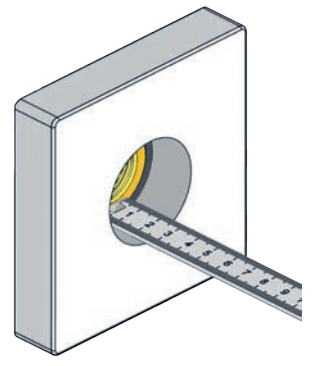




5 703182 400884

vola

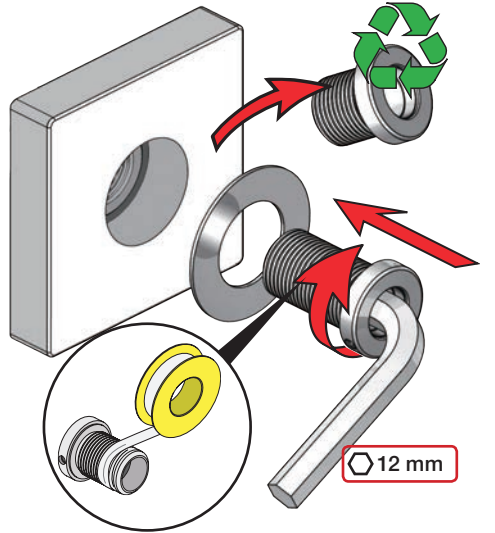


Extension Forlængerdele Verlængstukken
 Verlängerung Förlängning Modification



		VR2019: 	VR2020: 
	3 - 15 mm	Standard	Standard
Tiles:	15 - 25 mm	VR2019+10	VR2020+10
Fliesen:	25 - 35 mm	VR2019+20	VR2020+20
Fliser:	35 - 45 mm	VR2019+30	VR2020+30
Tegels:	45 - 55 mm	VR2019+40	VR2020+40
Carreaux:	55 - 65 mm	VR2019+50	VR2020+50

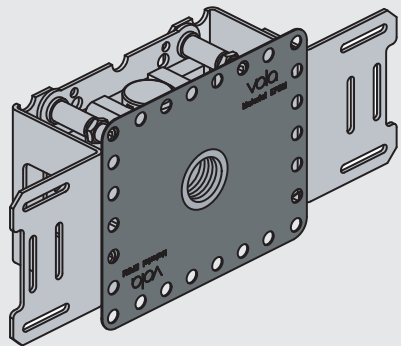
VR2019+/VR2020+



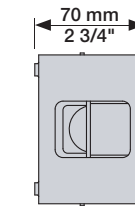
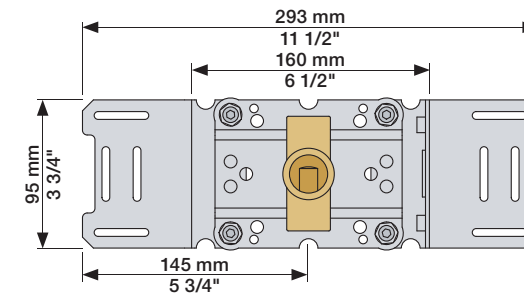
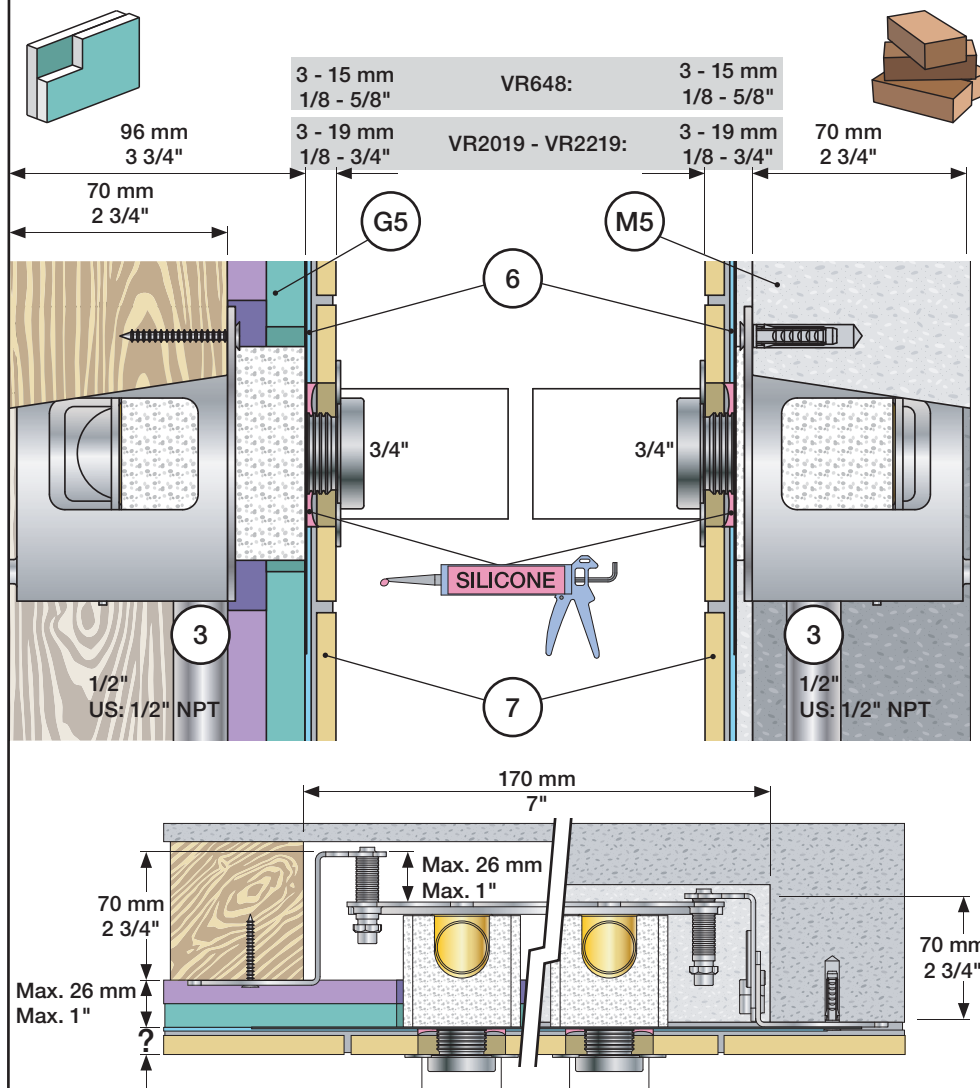


Fitting instruction
Montageanleitung
Monteringsvejledning

Monteringsvægledning
Montage hanledning
Manuel de montage



www.vola.com
200M_V00 40998991



Extension
Verlängerung

Forlængerdele
Förlängning

Verlengstukken
Modification

VR2019: 010, 020, 030, 040/B, 050K,
070/R/S/W, 080/K/D/DK

VR2020: 080W

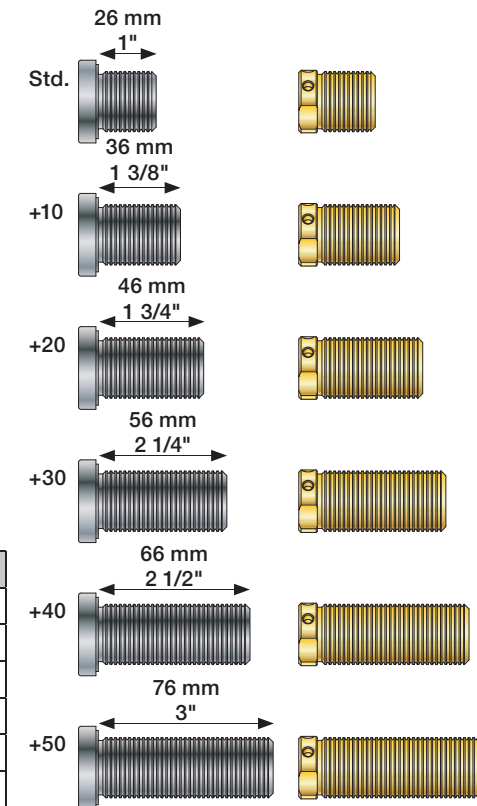
VR2119: 010C, 020C, 040D

VR2219: 050, 050A, 060A

VR648: 060, 080ST

VR2019 -
VR2219:

VR648:



VR2019, VR2119
VR2020, VR2219

VR648

VR2019, VR2020, VR2119, VR2219

	3 - 15 mm	Std.
Tiles:	15 - 25 mm	+10
Fliesen:	25 - 35 mm	+20
Tegels:	35 - 45 mm	+30
Carreaux:	45 - 55 mm	+40
	55 - 65 mm	+50

VR648:

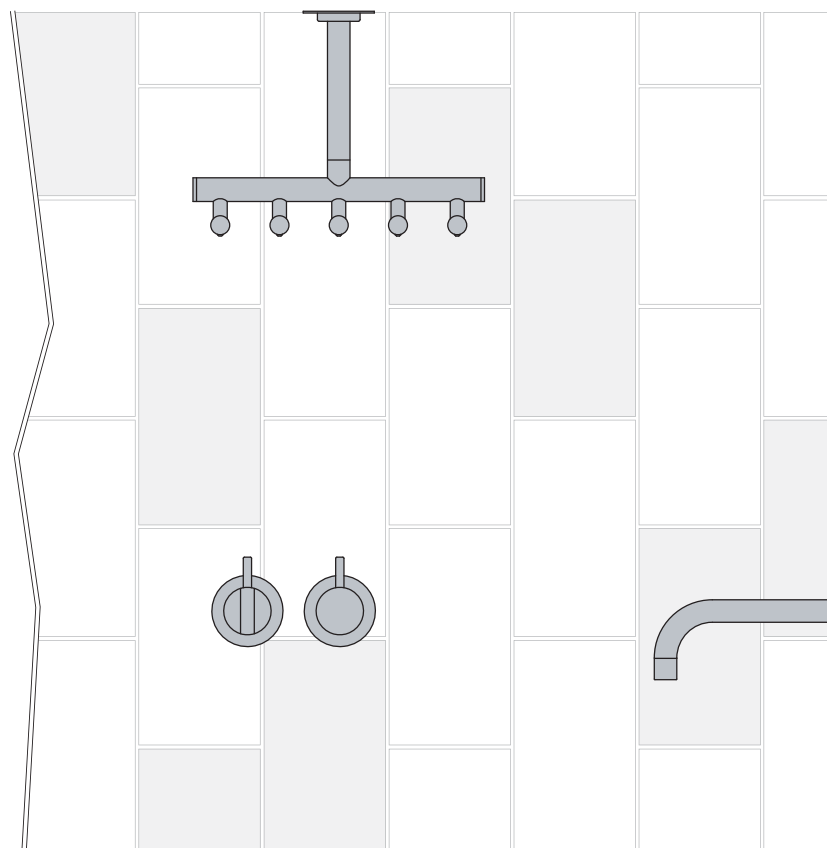
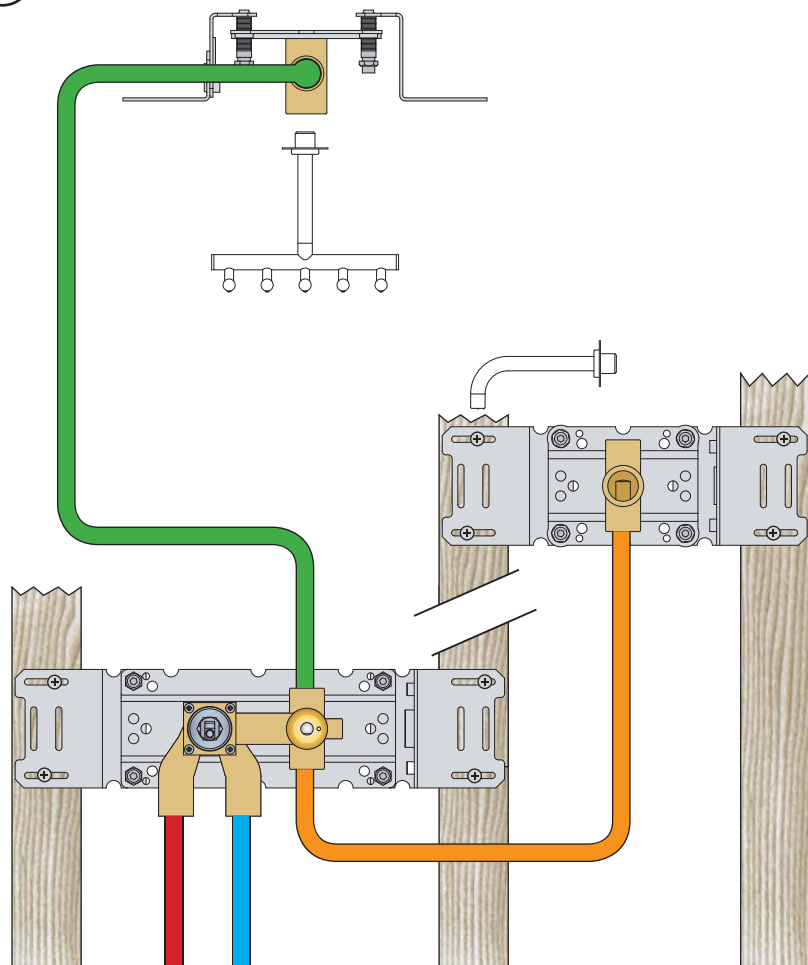
	3 - 19 mm	Std.
Tiles:	17 - 28 mm	+10
Fliesen:	27 - 38 mm	+20
Fliser:	37 - 48 mm	+30
Tegels:	47 - 58 mm	+40
Carreaux:	57 - 68 mm	+50

00

Installation example
Installationsbeispiel

Installationseksempel
Installationsexemplar

Installatie voorbeeld
l'installation des exemple



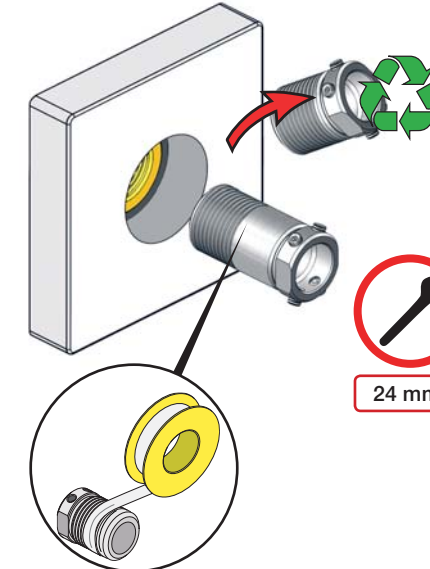
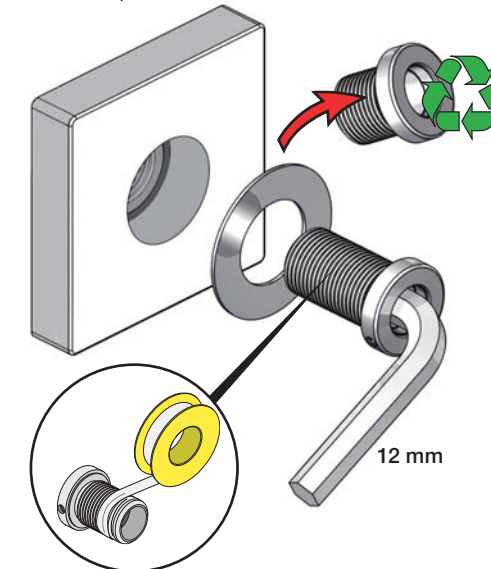
Fitting of extension
Montage von verlängerung

Montering af forlængerdele
Montering av förlängning

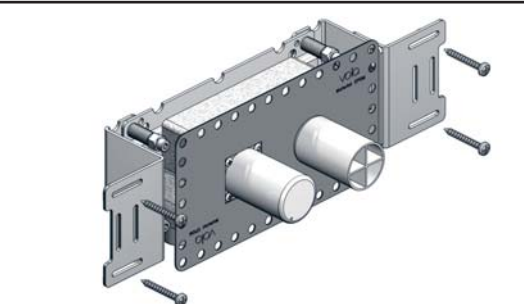
Montage van de verlengstukken
Montage des rallonges

VR2019+, VR2119+
VR2020+, VR2219+

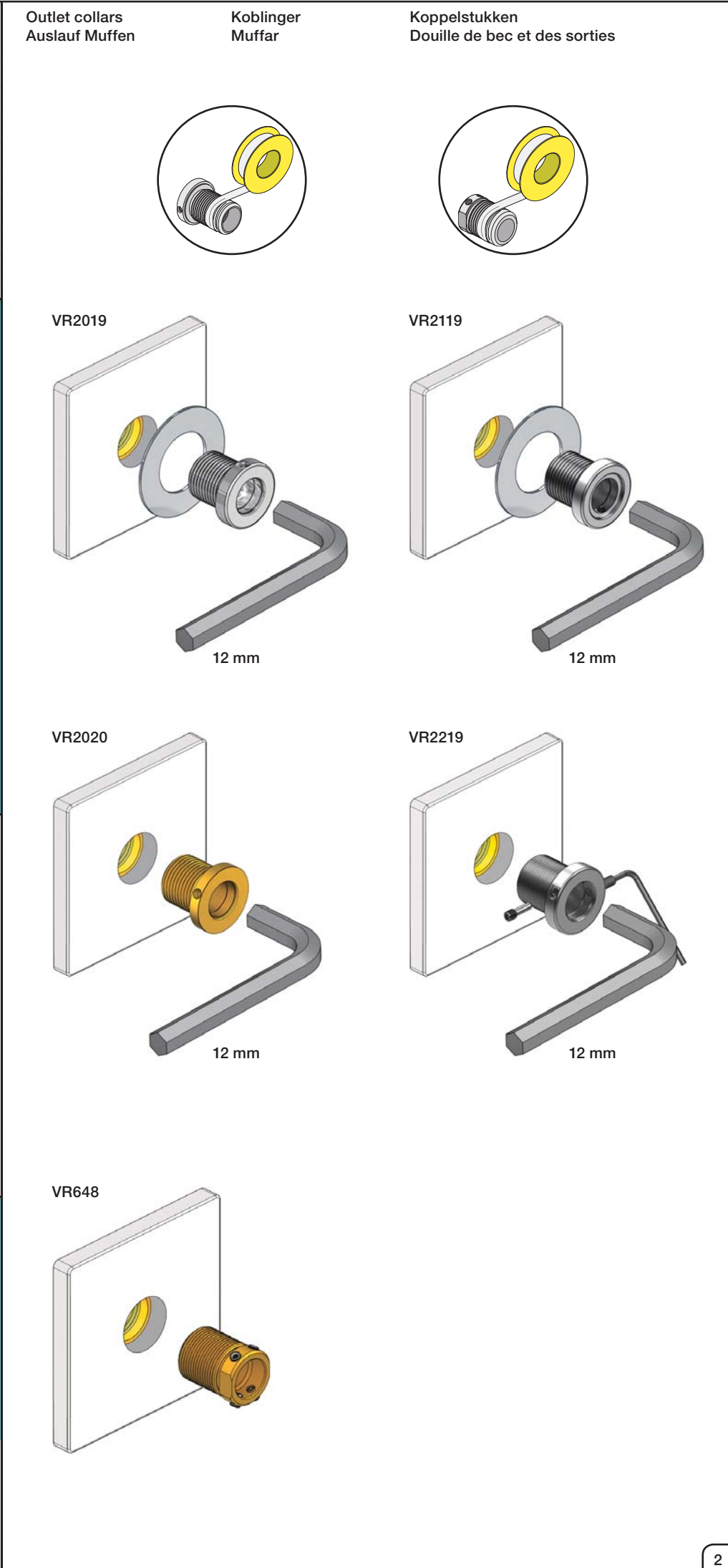
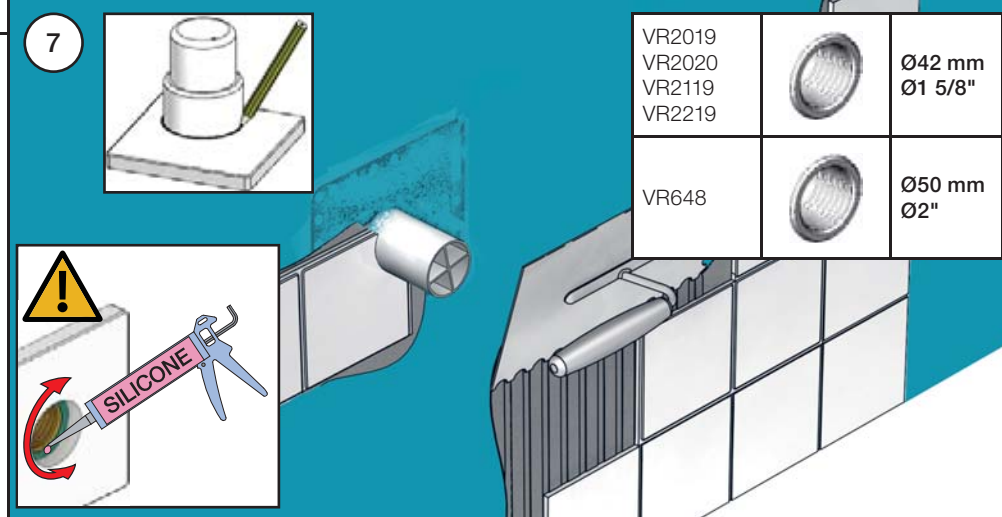
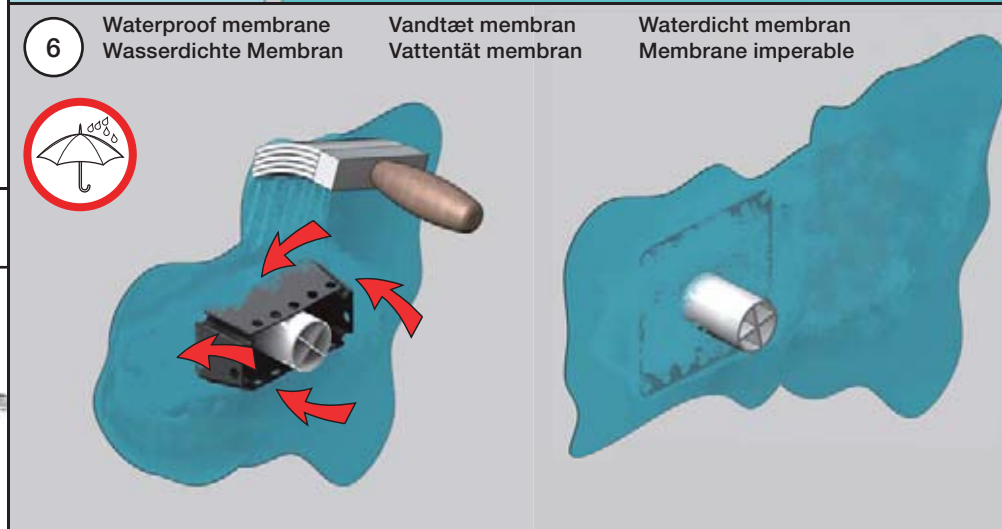
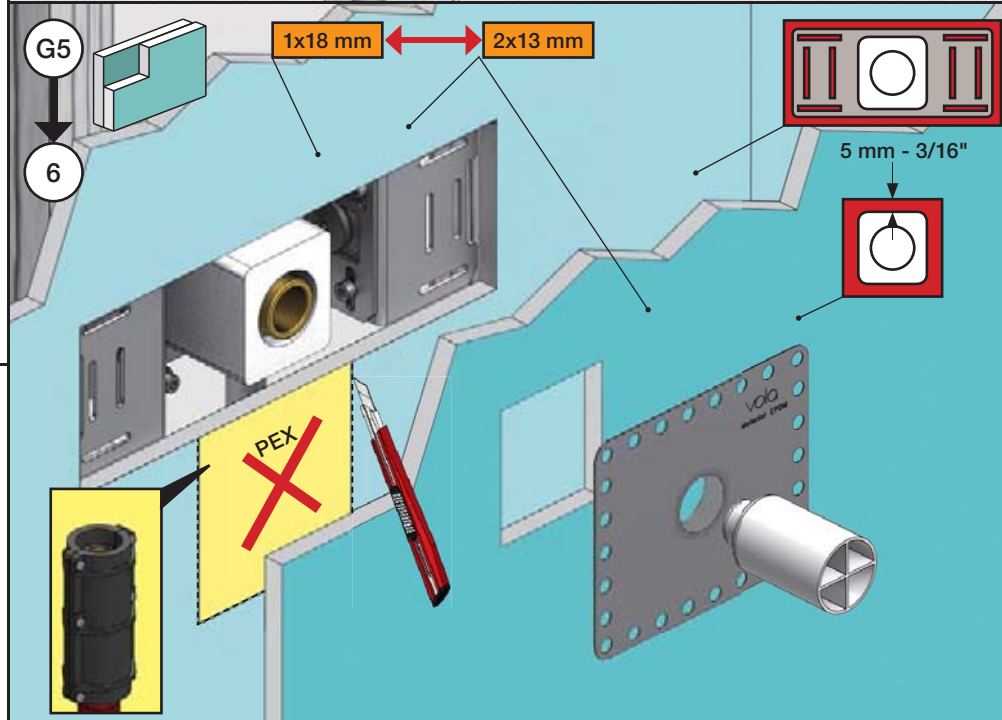
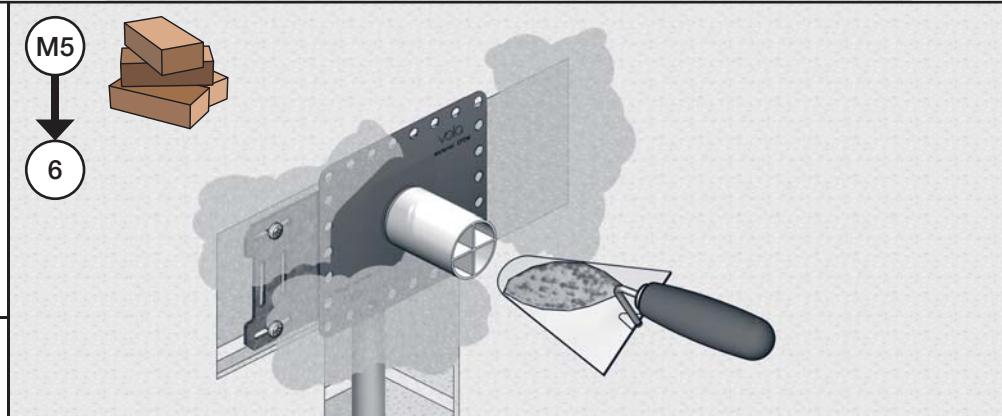
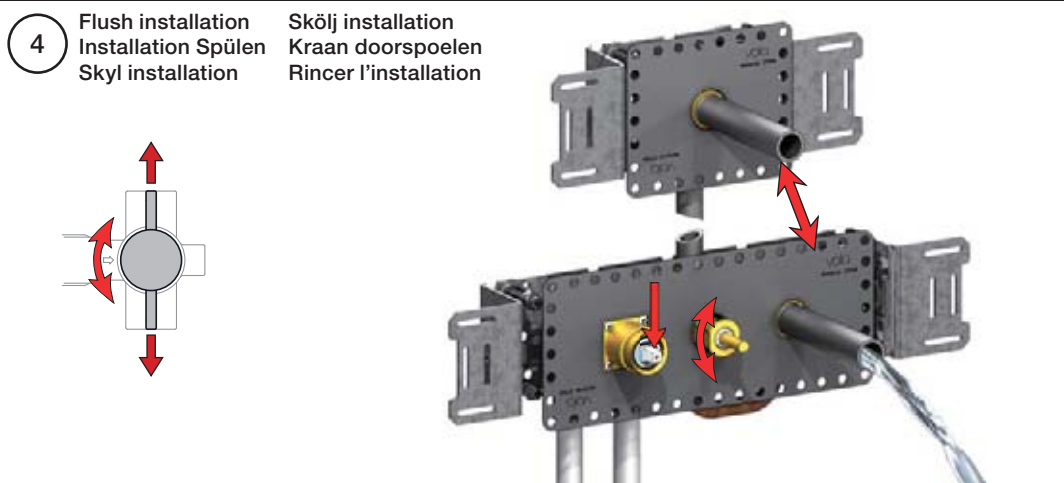
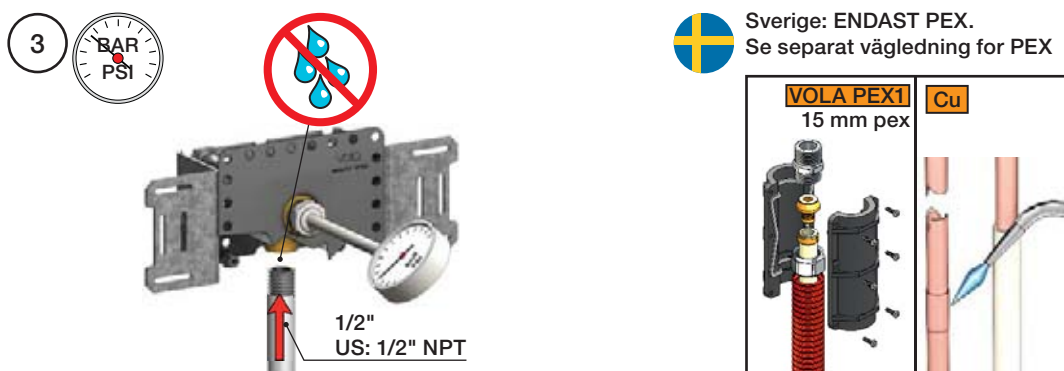
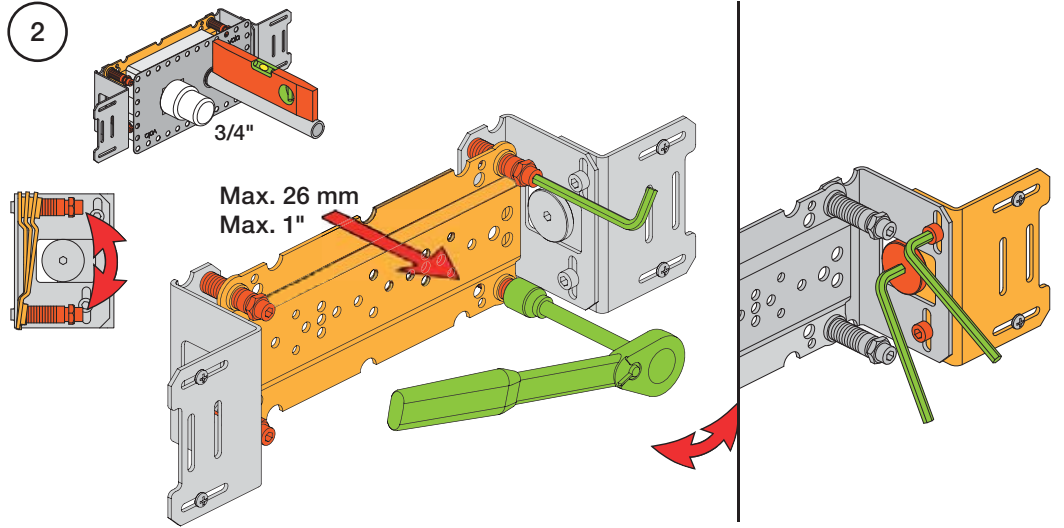
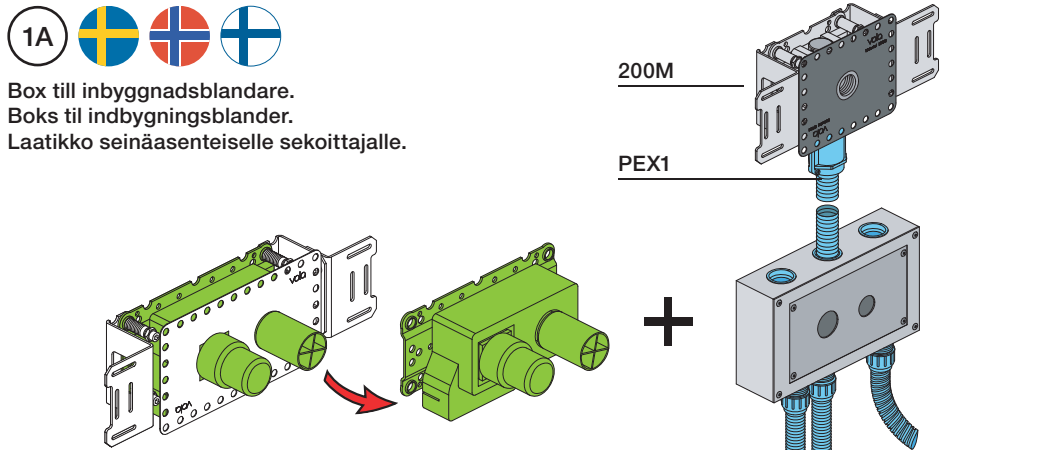
VR648+



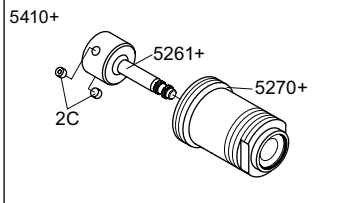
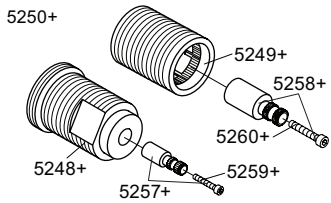
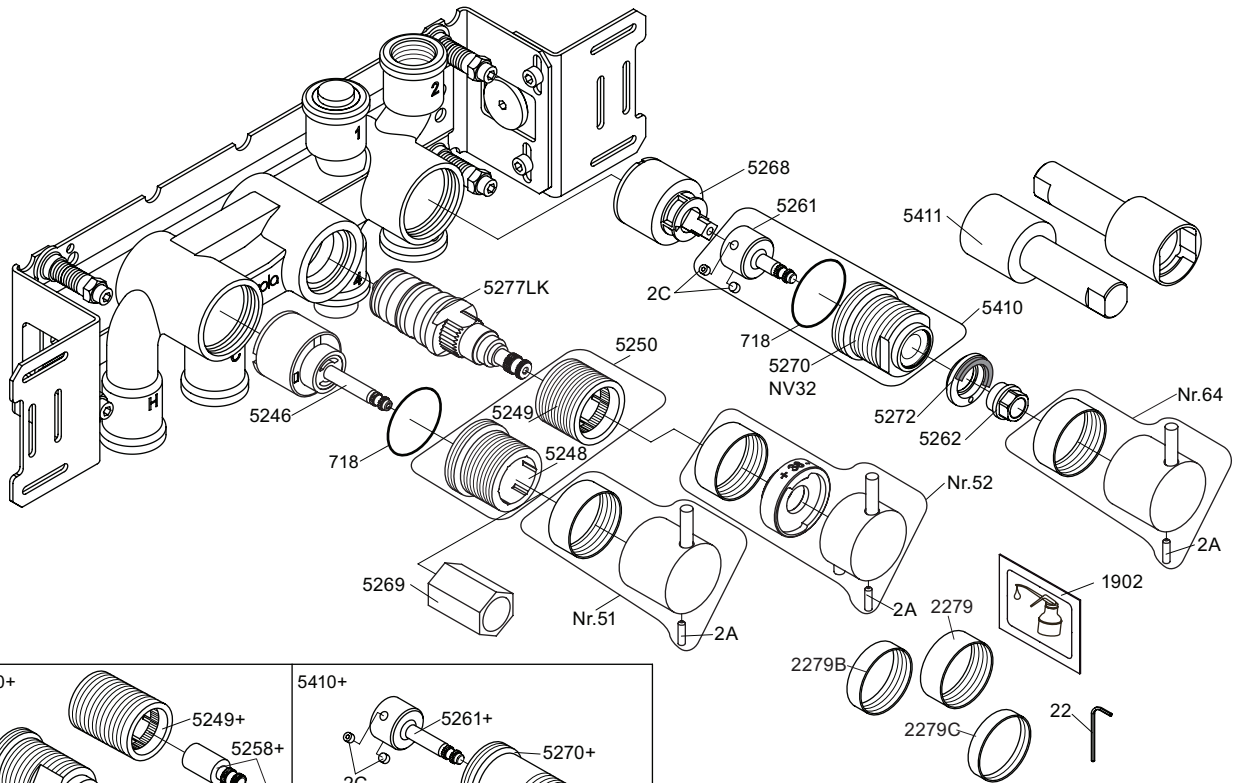
1 Check the local legislation.
 Bitte die örtlichen Vorschriften überprüfen.
 Tjek de lokale regler.
 Kontrollera lokala föreskrifter
 Nazitten lokale regelgeving.
 Vérifiez la législation locale.



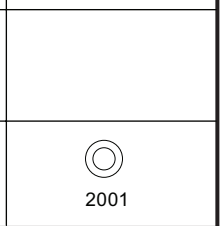
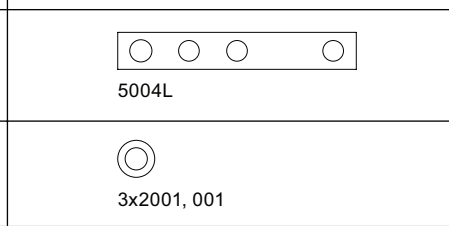
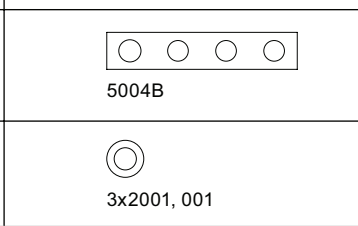
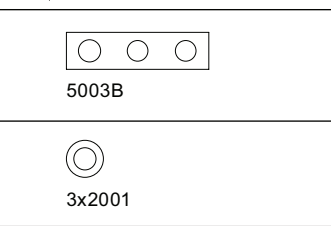
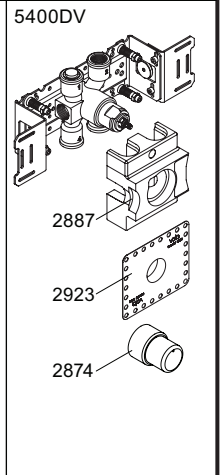
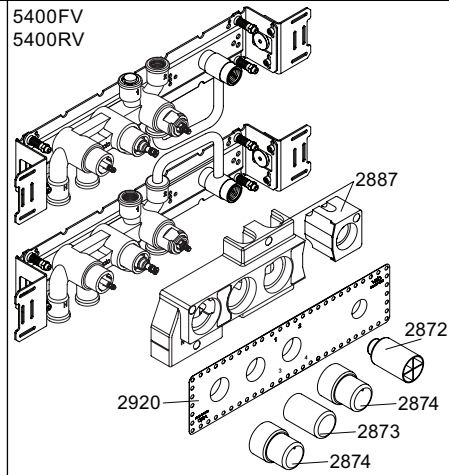
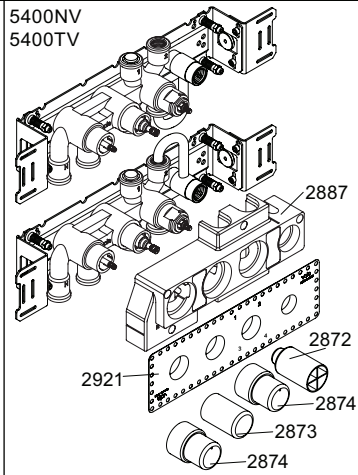
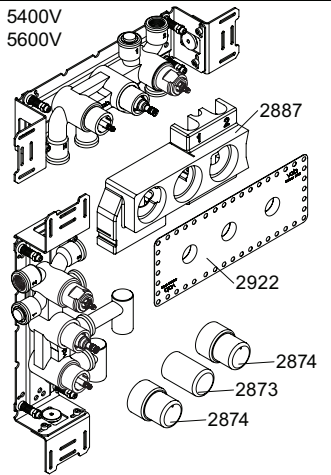
1A Box till inbyggnadsblandare.
 Boks til indbygningsblander.
 Laatikko seinäasenteiselle sekoittajalle.



5400V



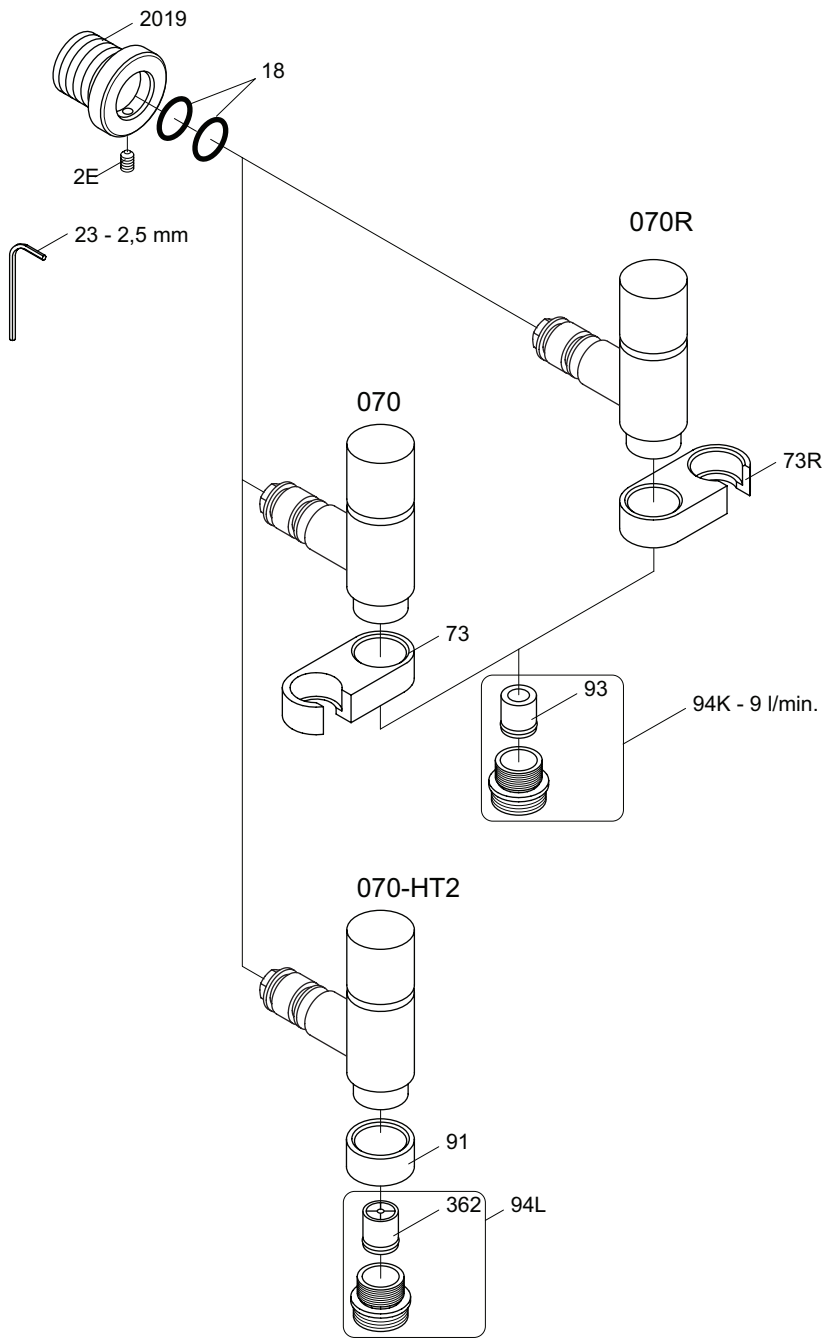
- NR51: VR5251, VR2279+B+C, VR2A
- NR52: VR5252, VR5253, VR5255, VR5256, VR2279+B+C, VR3113, VR2A
- NR64: VR5251, VR2279+B+C, VR2A
- VR5250+: VR5248+, VR5249+, VR5257, VR5258, VR5259, VR5260
- VR5257+: VR5257+, VR5259+
- VR5258+: VR5258+, VR5260+
- VR5410+: 2xVR2C, VR5261+, VR5270+




vola
 Lunavej 2
 DK-8700 Horsens
 Tlf : + 45 7023 5500
 Fax: + 45 7023 5511
 sales@vola.com
 www.vola.com

VOLA 5400V
5400FV, 5400NV
5400RV, 5400TV
5600V

Date	Jan. 18
Rev.	4
Sheet	SB 10.54



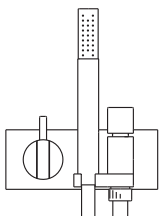
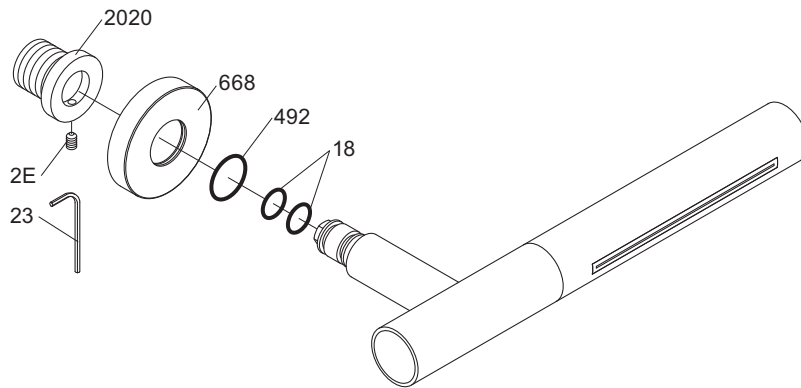
vola
 Lunavej 2
 DK-8700 Horsens
 Tlf : + 45 7023 5500
 Fax: + 45 7023 5511
 sales@vola.com
 www.vola.com

VOLA 070, 070R 070-HT2

Date
 Jun. 15

Rev.
 4

Sheet
 SB 16



VOLA A/S
 Lunavej 2
 DK-8700 Horsens
 Tlf : + 45 7023 5500
 Fax: + 45 7023 5511
 sales@vola.com
 www.vola.com

VOLA 080W

Dato

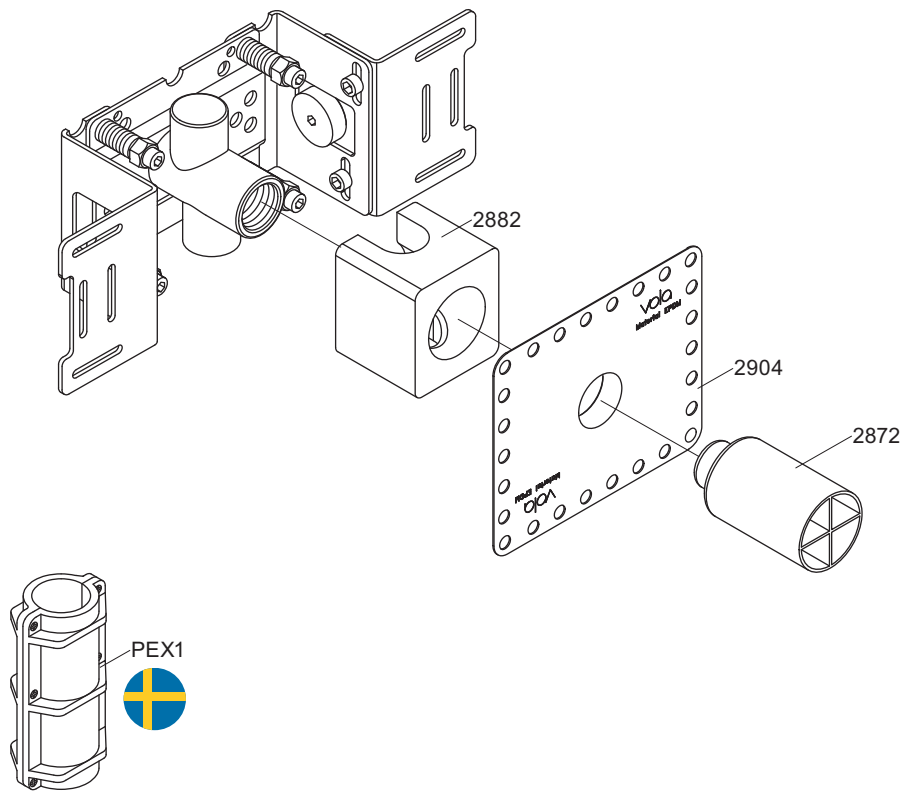
Mar. 15

Rev.

0

Blad

SB 17.8



vola
 Lunavej 2
 DK-8700 Horsens
 Tlf : + 45 7023 5500
 Fax: + 45 7023 5511
 sales@vola.com
 www.vola.com

VOLA 200M

Date
Jan. 10

Rev.
2

Sheet
SB 2.3