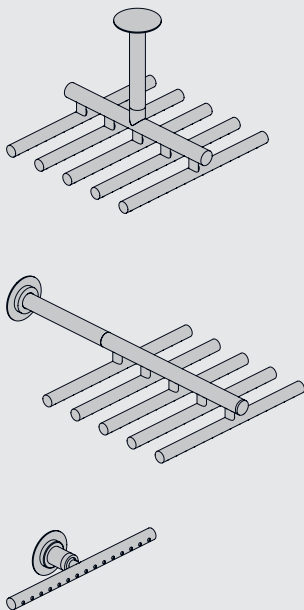


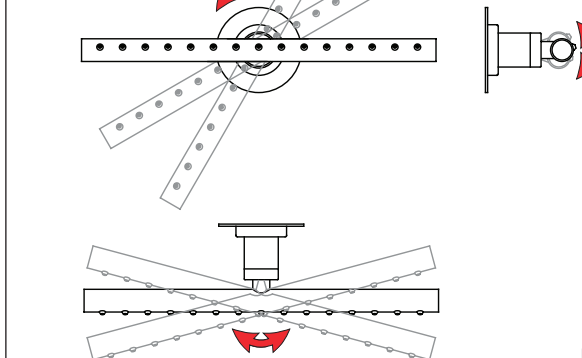
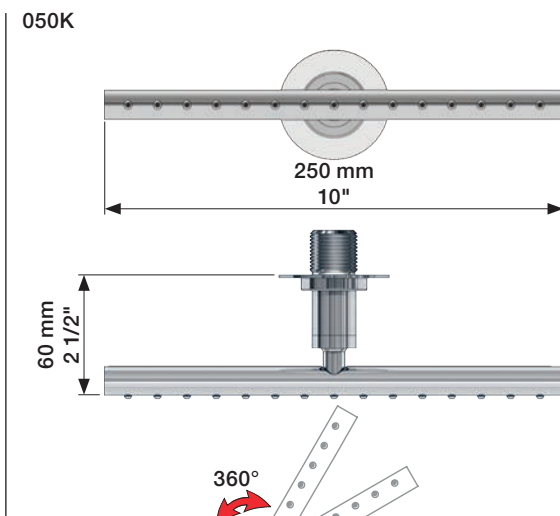
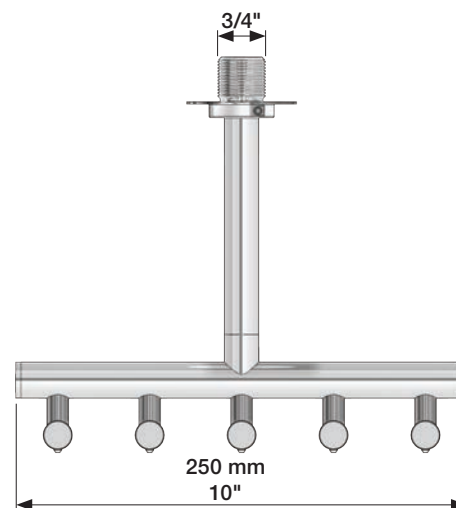
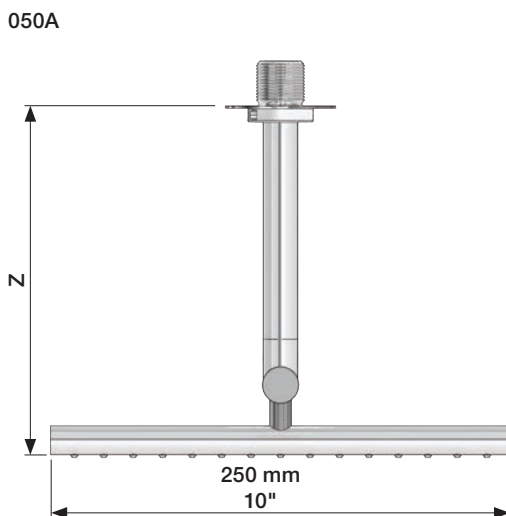
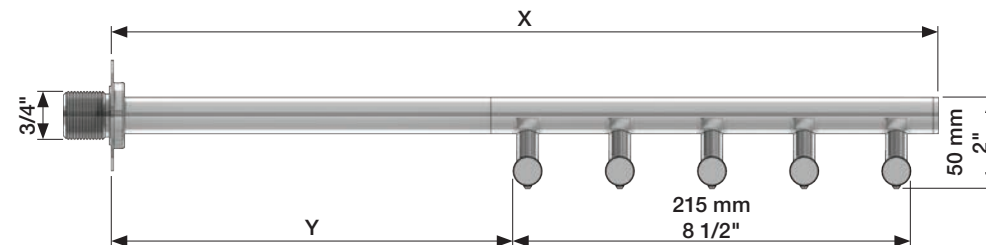
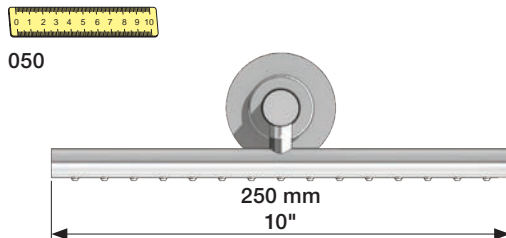
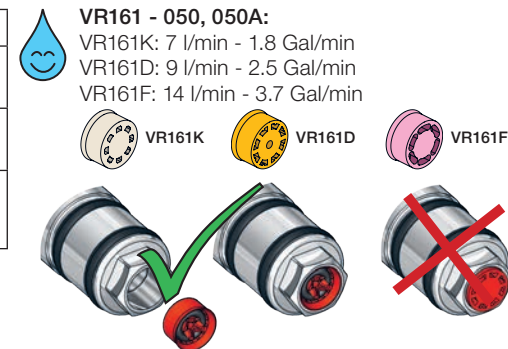
**VOLA 050, 050A, 050K**

Fitting instruction  
 Montageanleitung  
 Monteringsvejledning  
 Monteringsvægledning  
 Montage hanleiding  
 Manuel de montage

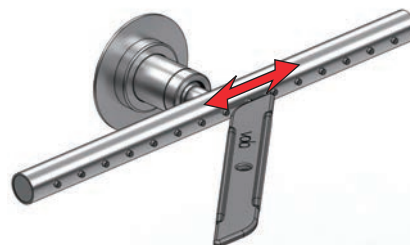


Data	-100	Std.	+100	+200
X	440 mm 17"	540 mm 21"	640 mm 25"	740 mm 29"
Y	205 mm 8"	310 mm 12"	405 mm 16"	505 mm 20"
Z	-	190 mm 7 1/2"	290 mm 11 3/8"	390 mm 15 3/8"

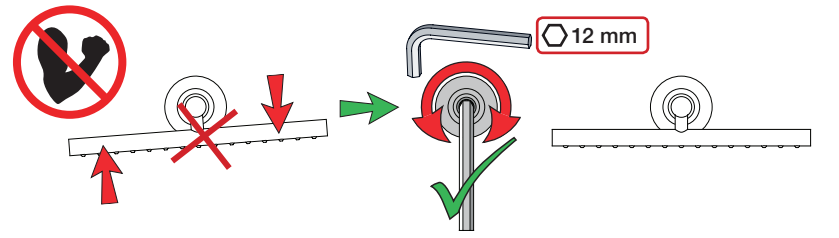
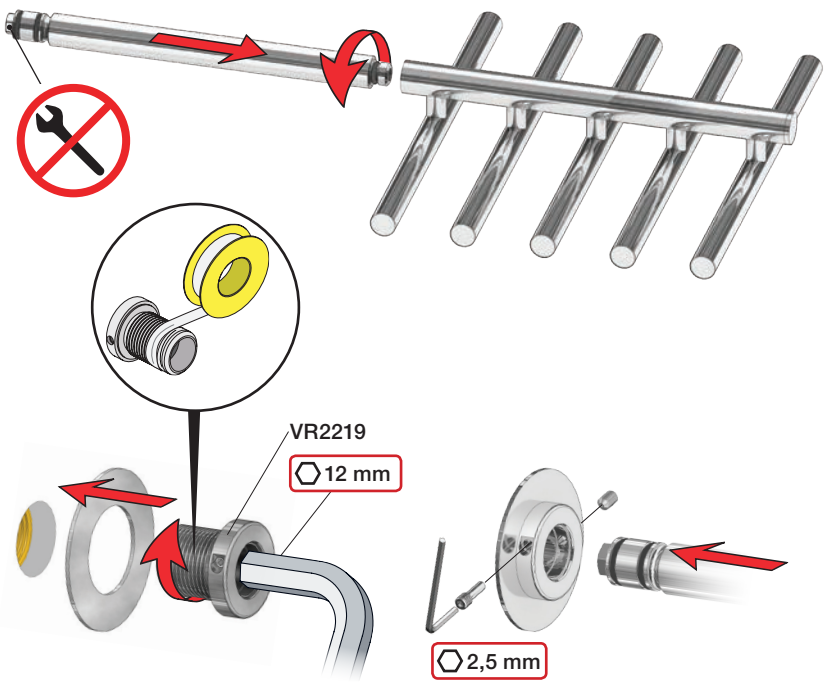
Data	Bar:	1	2	3	4	5
051/051A	(l/min) (Gal/min)	13 3.5	19 5.0	23 6.1	26 7.0	30 7.8
051K	(l/min) (Gal/min)	5 1.3	5 1.3	5 1.3	5 1.3	5 1.3
Max. 65°C. 150°F						



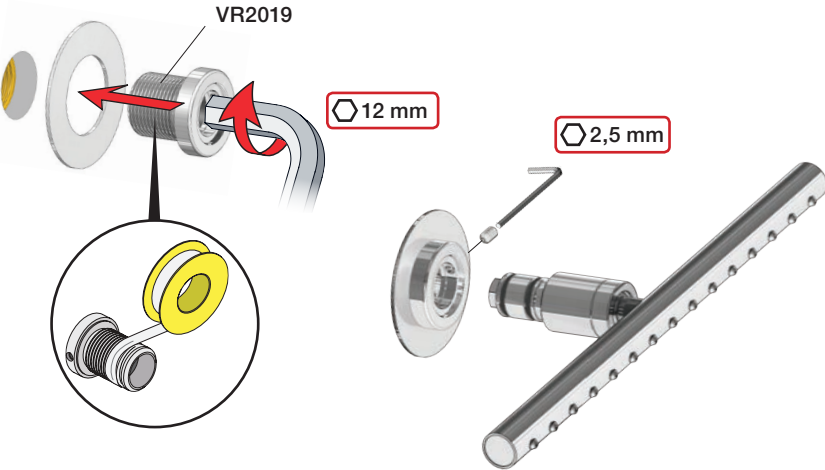
**Service - VR556**



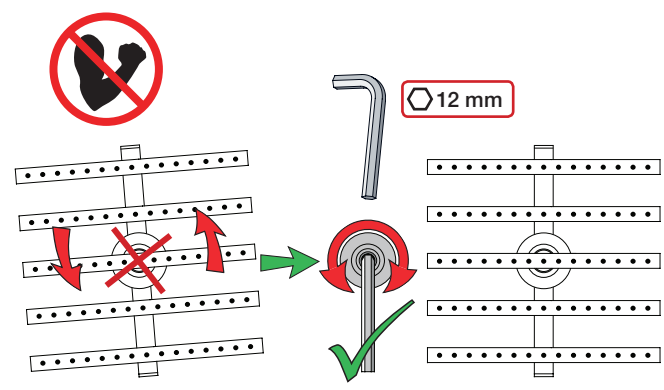
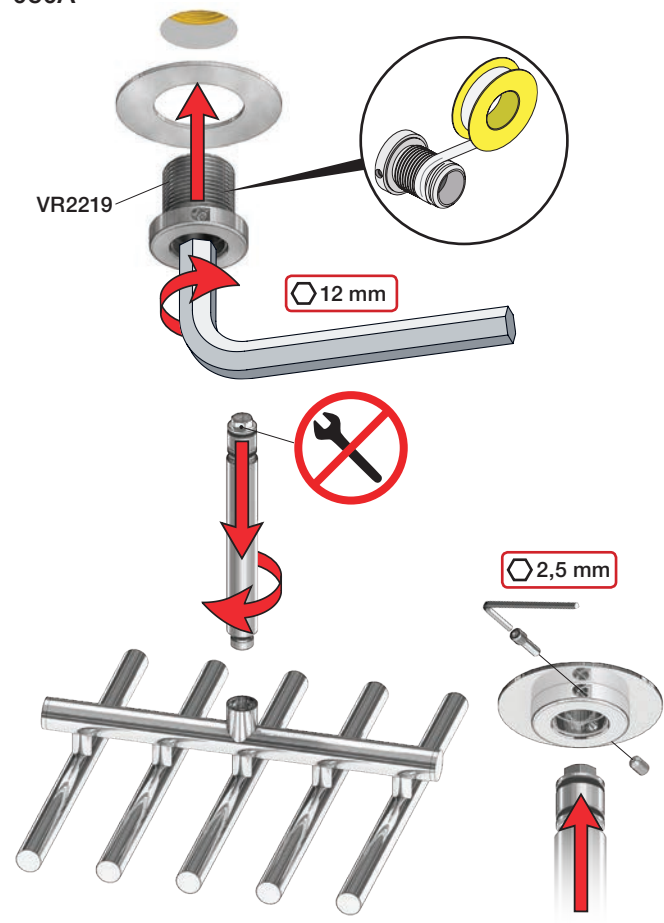
050



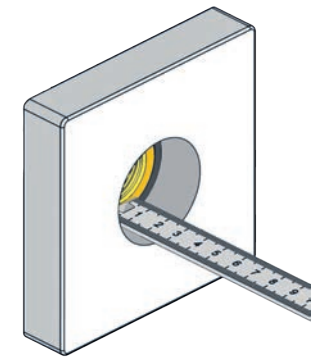
050K





050A

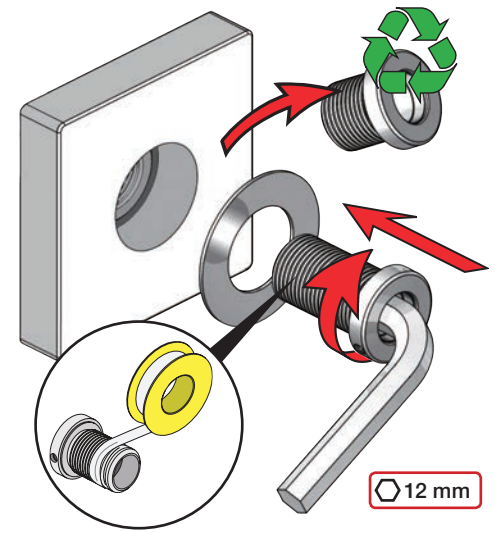


Extension Verlängerung Forlængerdele Förlängning Verlengstukken Modification

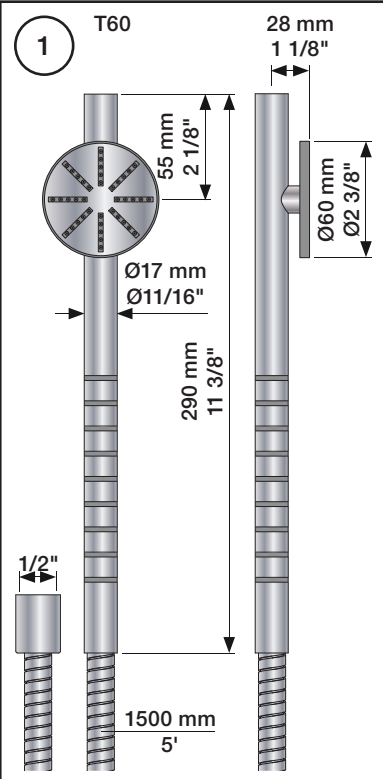
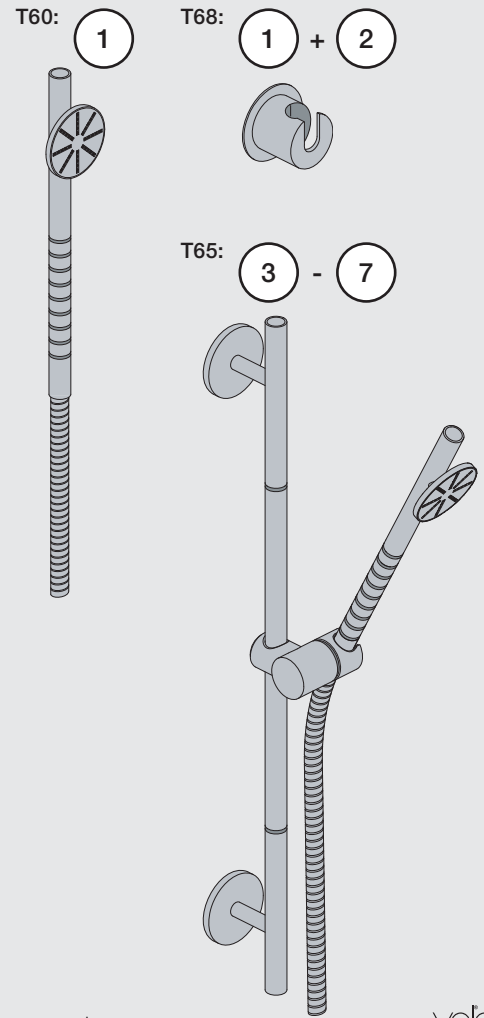


		VR2019: 	VR2219: 
Tiles:	3 - 15 mm	Standard	Standard
Fliesen:	15 - 25 mm	VR2019+10	VR2219+10
Fiser:	25 - 35 mm	VR2019+20	VR2219+20
Fiser:	35 - 45 mm	VR2019+30	VR2219+30
Tegels:	45 - 55 mm	VR2019+40	VR2219+40
Carreaux:	55 - 65 mm	VR2019+50	VR2219+50

VR2019+ & VR2219+

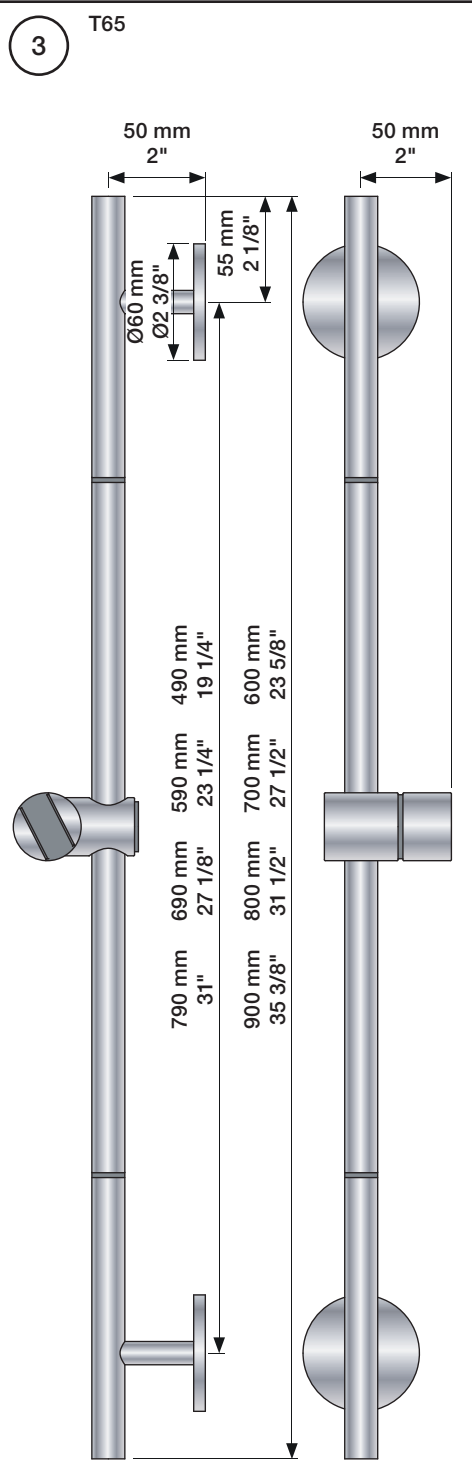
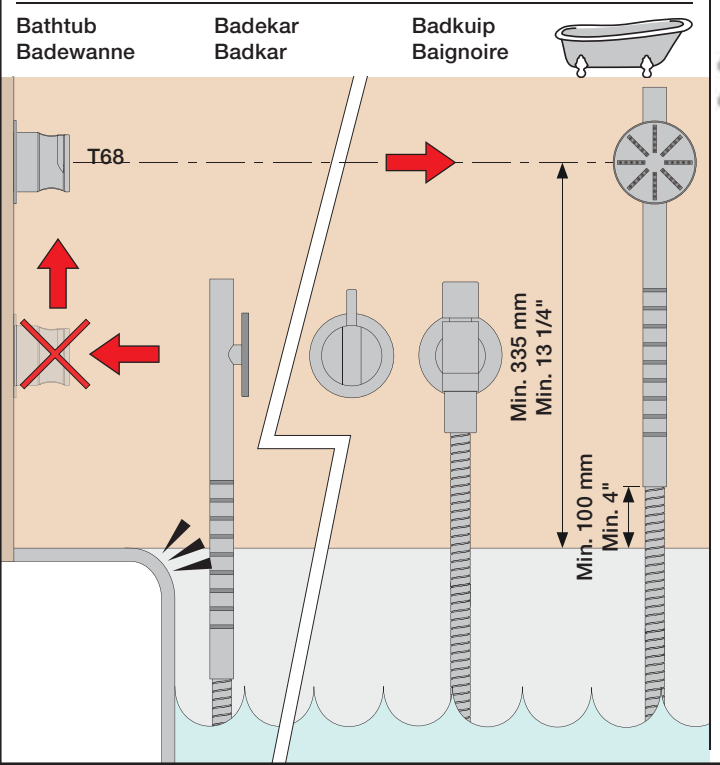
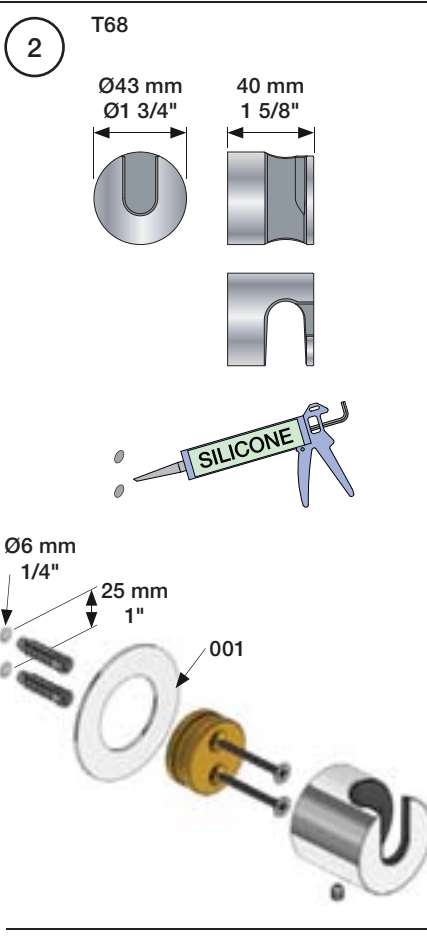


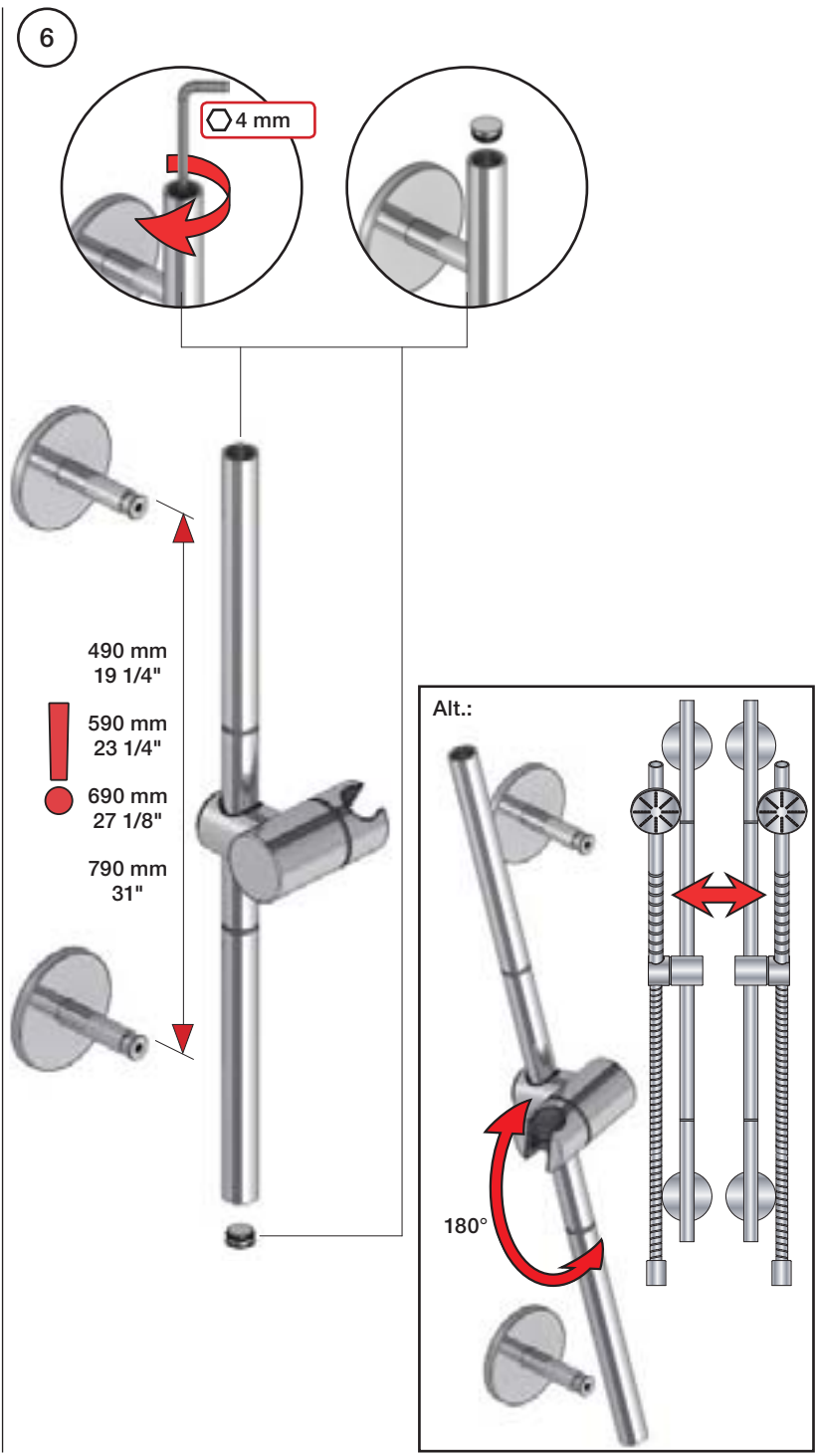
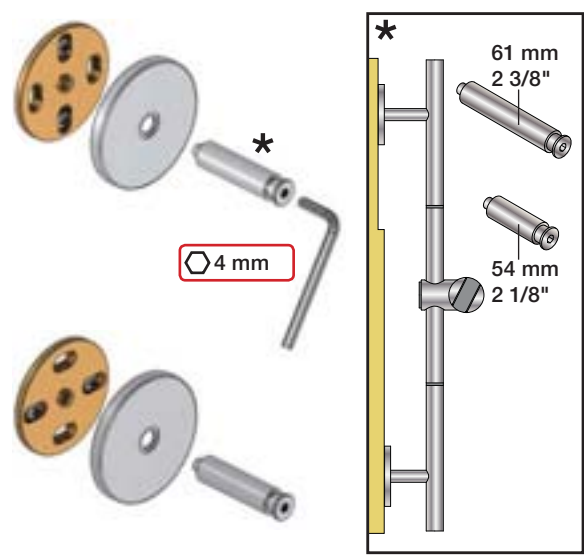
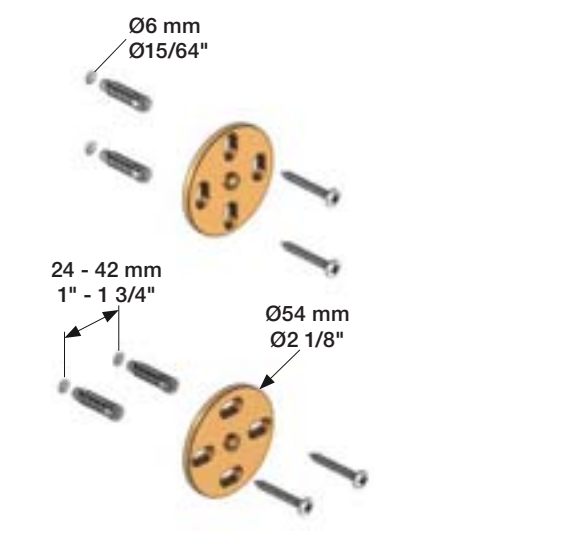
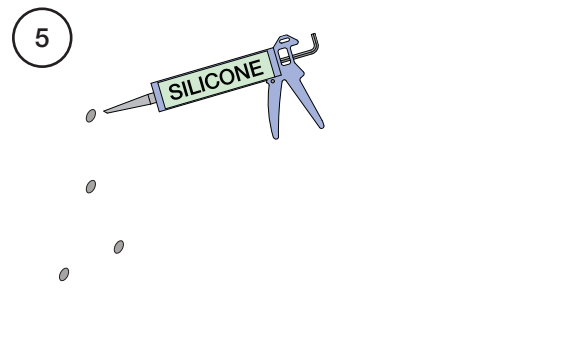
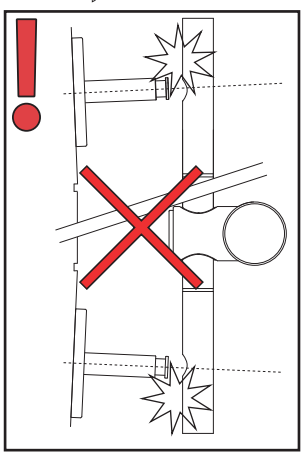
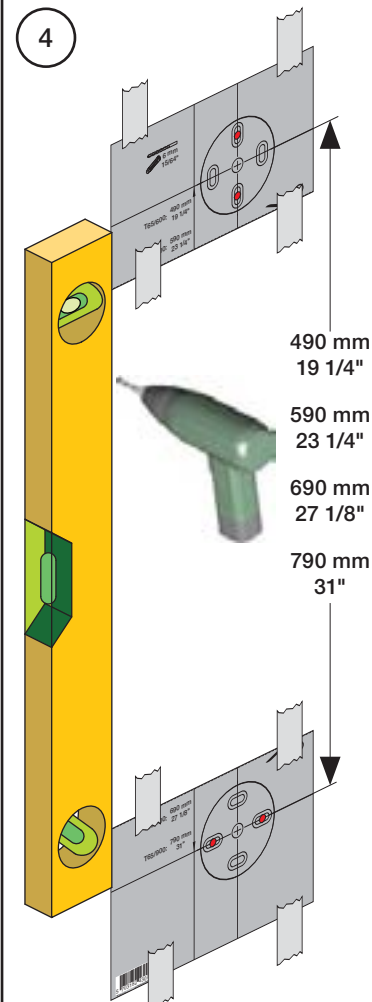
Fitting instruction  
 Montageanleitung  
 Monteringsvejledning  
 Monteringsvægledning  
 Montage hanleiding  
 Manuel de montage



Data	Bar:	1	2	3	4	5
T60	(l/min) (Gal/min)	6.9 1.8	9.8 2.6	12 3.2	14 3.7	15 4.1
	Max. 65°C. 150°F					

USA:  
 Max. flow rate:  
 2 Gal/min

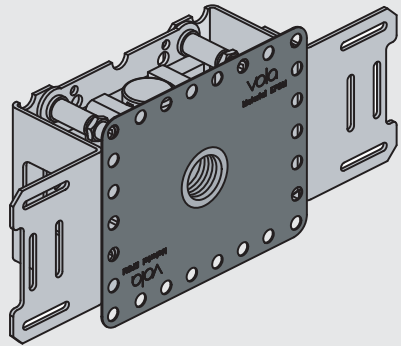




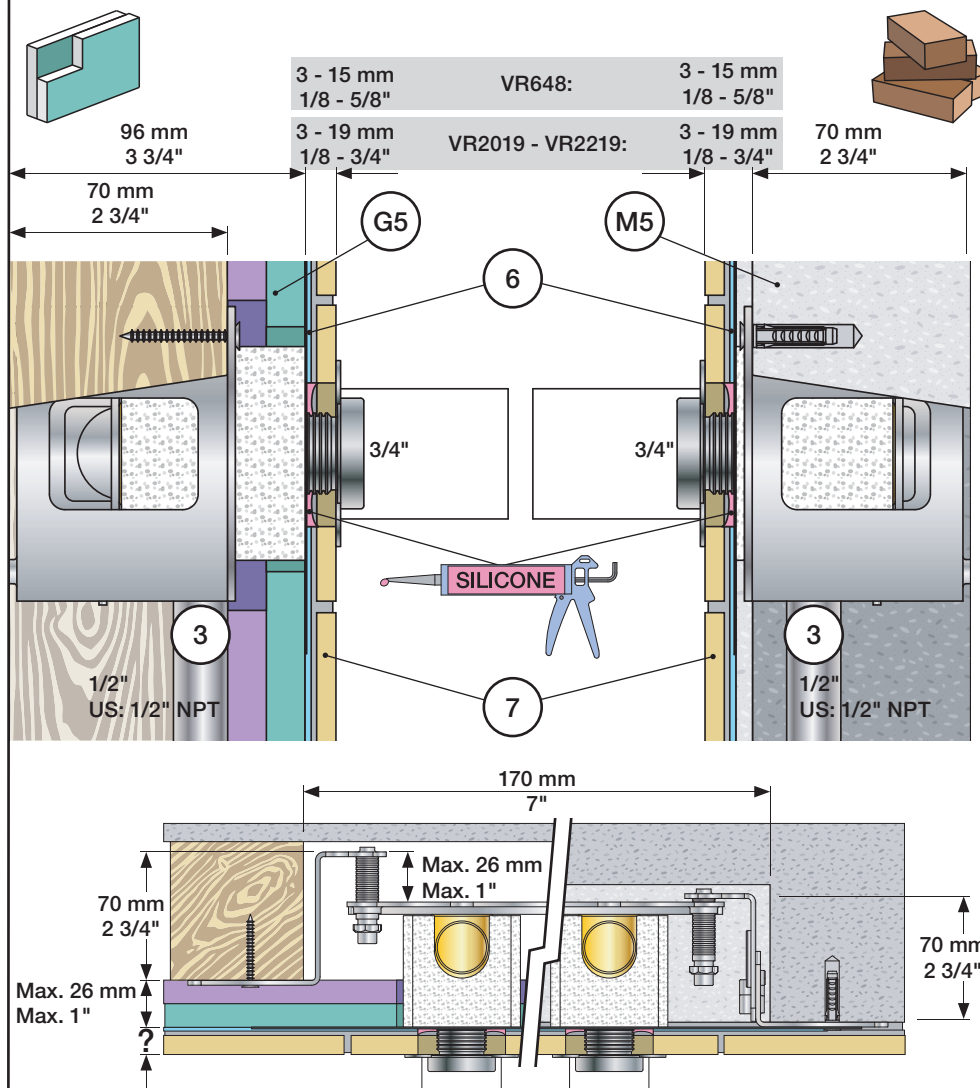


Fitting instruction  
Montageanleitung  
Monteringsvejledning

Monteringsvægledning  
Montage hanledning  
Manuel de montage



www.vola.com  
200M\_V00 40998991



Extension  
Verlängerung

Forlængerdele  
Förlängning

Verlengstukken  
Modification

VR2019: 010, 020, 030, 040/B, 050K,  
070/R/S/W, 080/K/D/DK

VR2020: 080W

VR2119: 010C, 020C, 040D

VR2219: 050, 050A, 060A

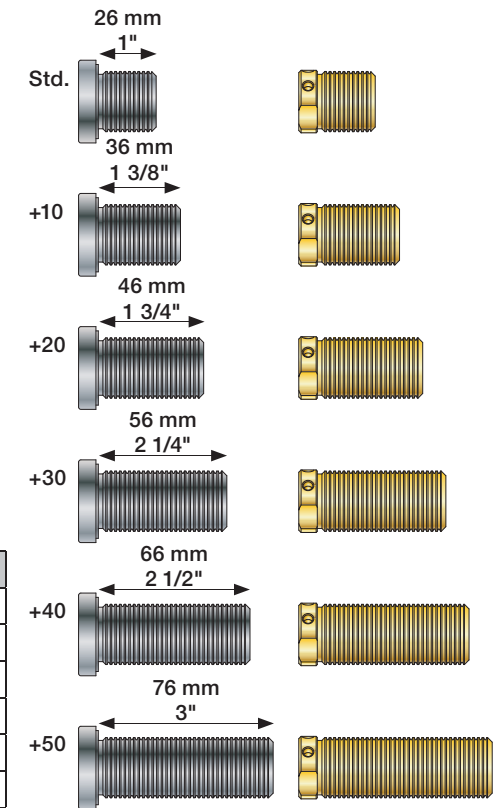
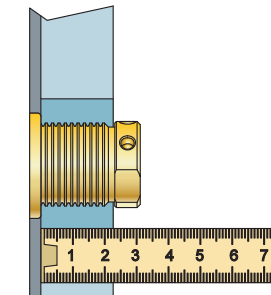
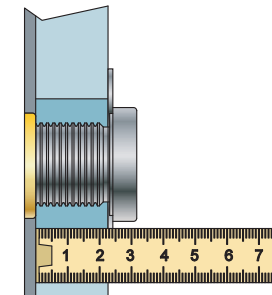
VR648: 060, 080ST

VR2019 -  
VR2219:

VR648:

VR2019, VR2119  
VR2020, VR2219

VR648



VR2019, VR2020, VR2119, VR2219

	3 - 15 mm	Std.
Tiles:	15 - 25 mm	+10
Fliesen:	25 - 35 mm	+20
Tegels:	35 - 45 mm	+30
Carreaux:	45 - 55 mm	+40
	55 - 65 mm	+50

VR648:

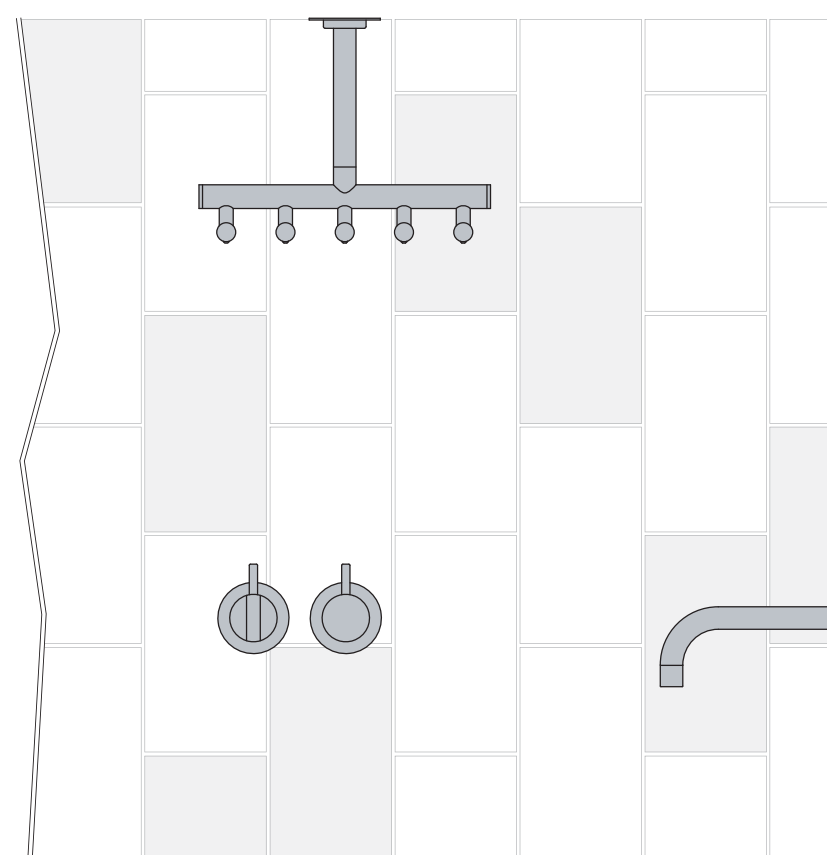
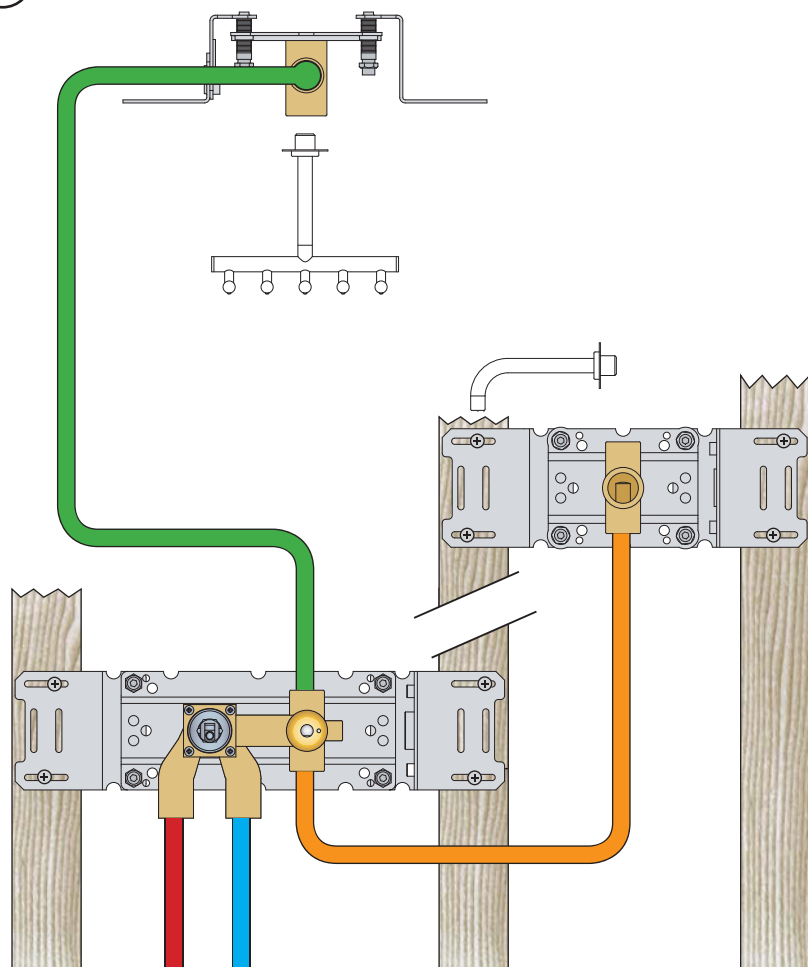
	3 - 19 mm	Std.
Tiles:	17 - 28 mm	+10
Fliesen:	27 - 38 mm	+20
Fliser:	37 - 48 mm	+30
Tegels:	47 - 58 mm	+40
Carreaux:	57 - 68 mm	+50

00

Installation example  
Installationsbeispiel

Installationseksempel  
Installationsexemplar

Installatie voorbeeld  
l'installation des exemple

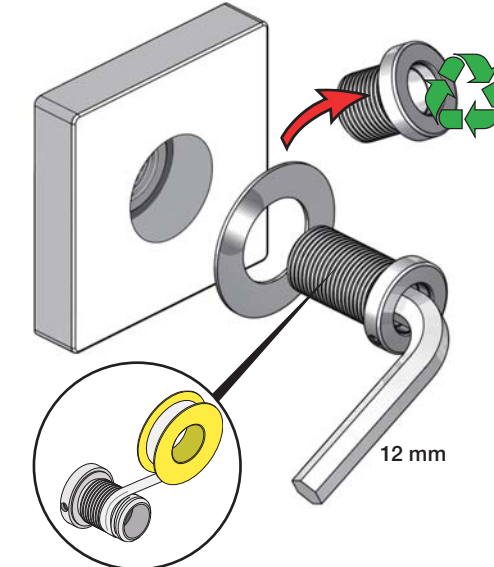


Fitting of extension  
Montage von verlängerung

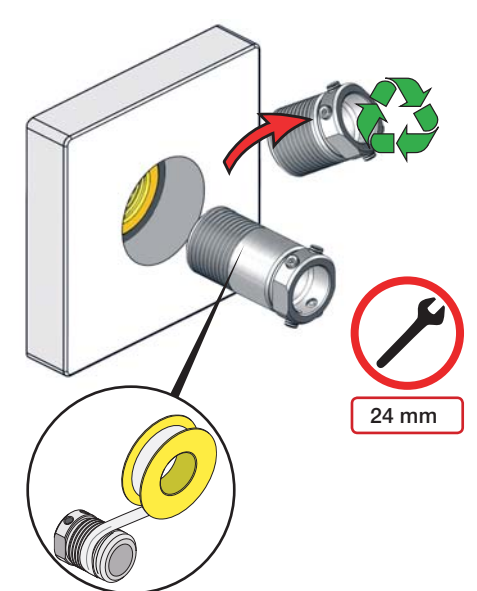
Montering af forlængerdele  
Montering av förlängning

Montage van de verlengstukken  
Montage des rallonges

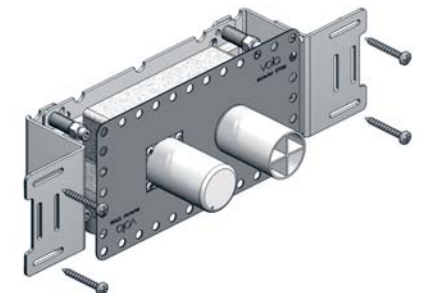
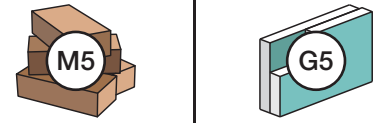
VR2019+, VR2119+  
VR2020+, VR2219+



VR648+

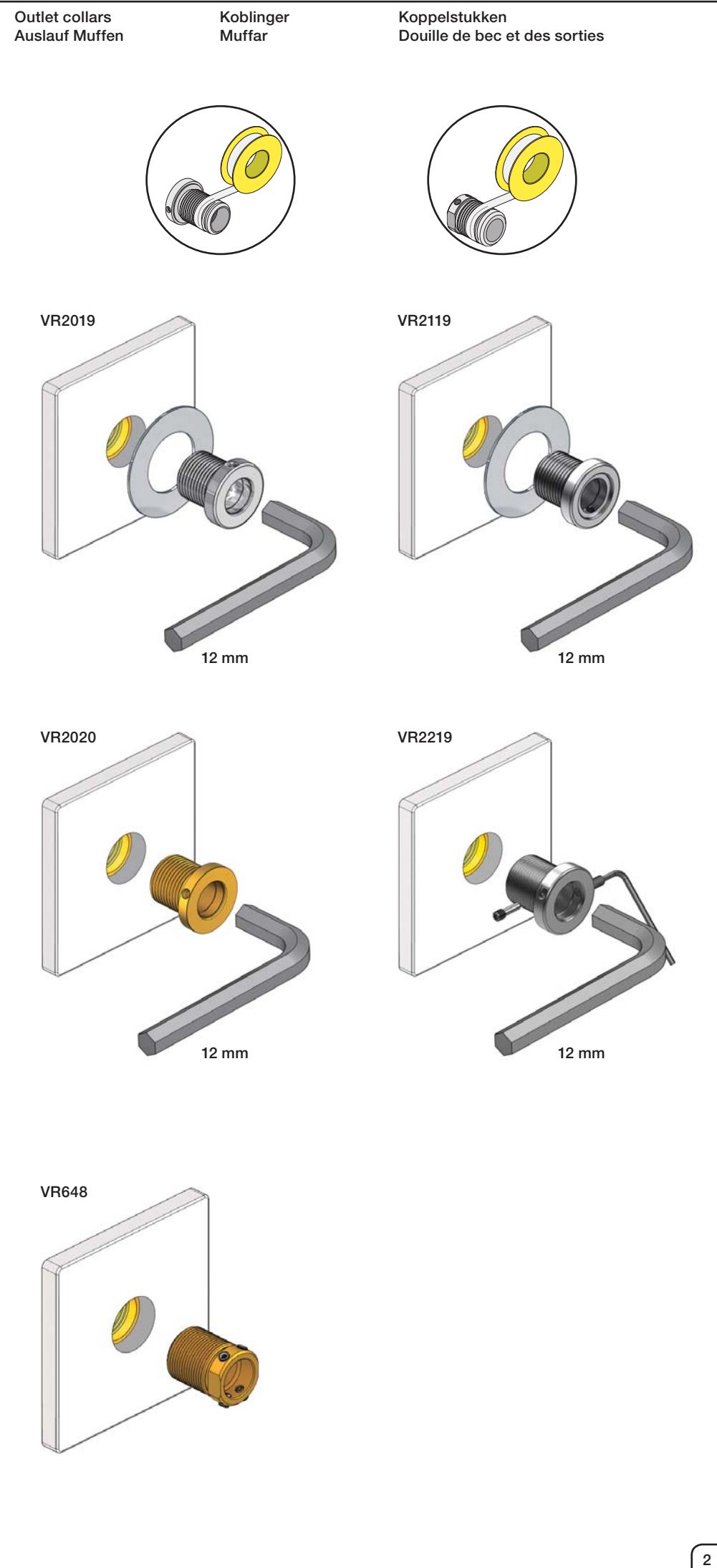
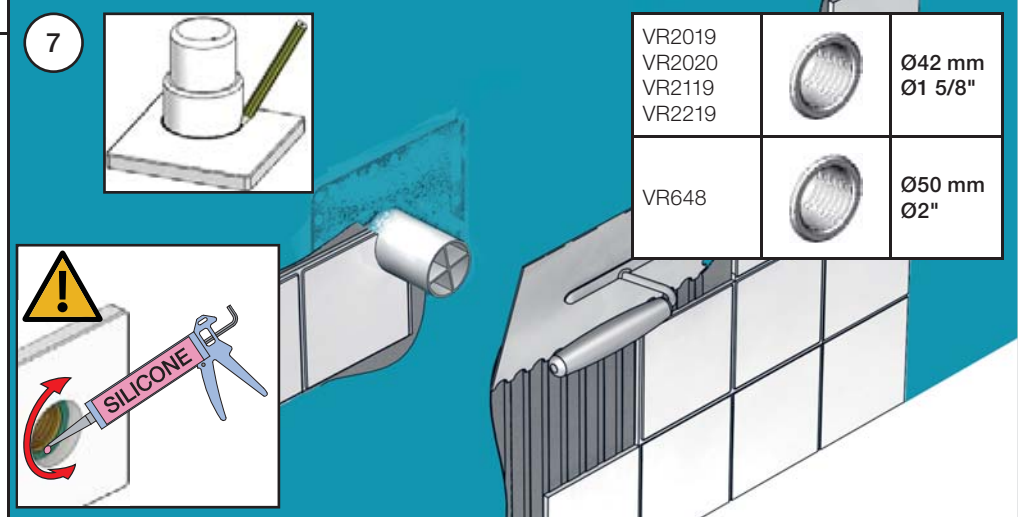
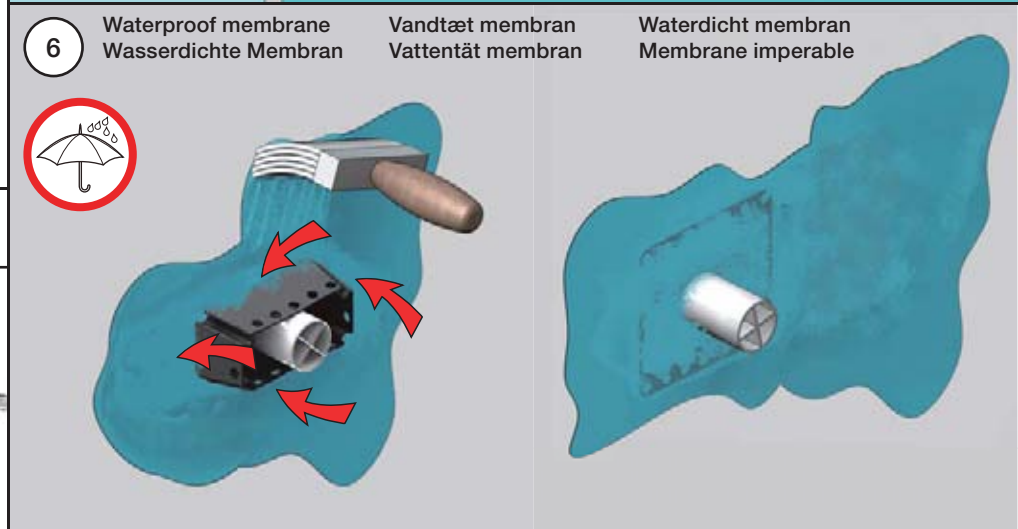
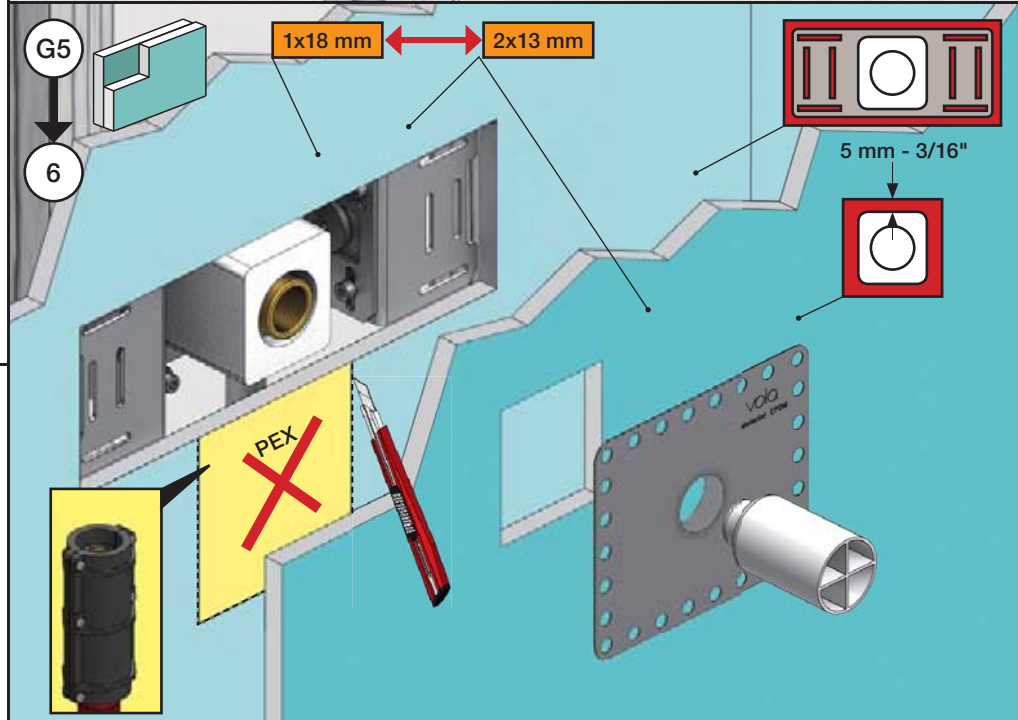
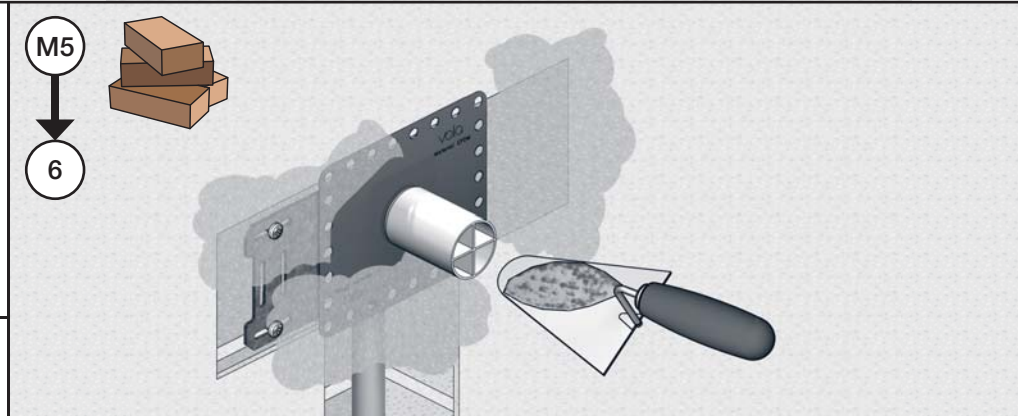
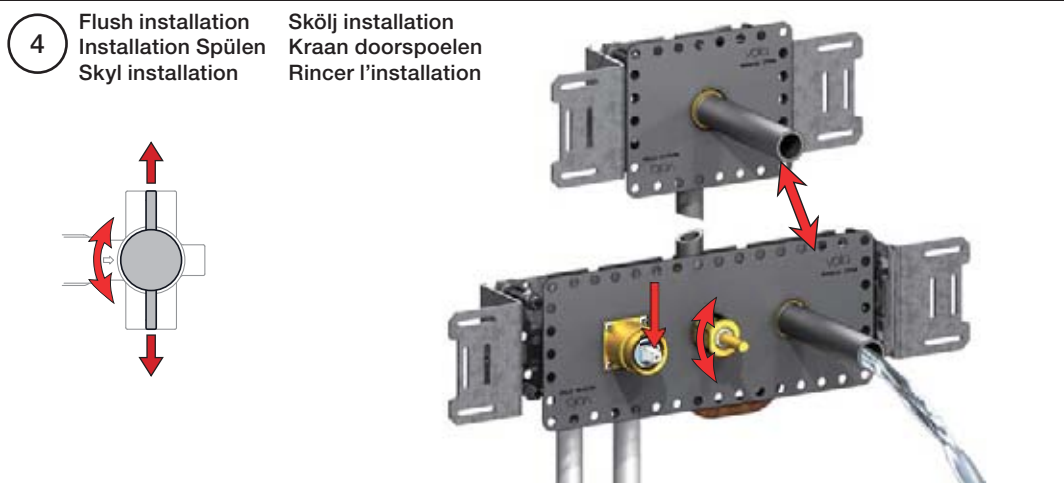
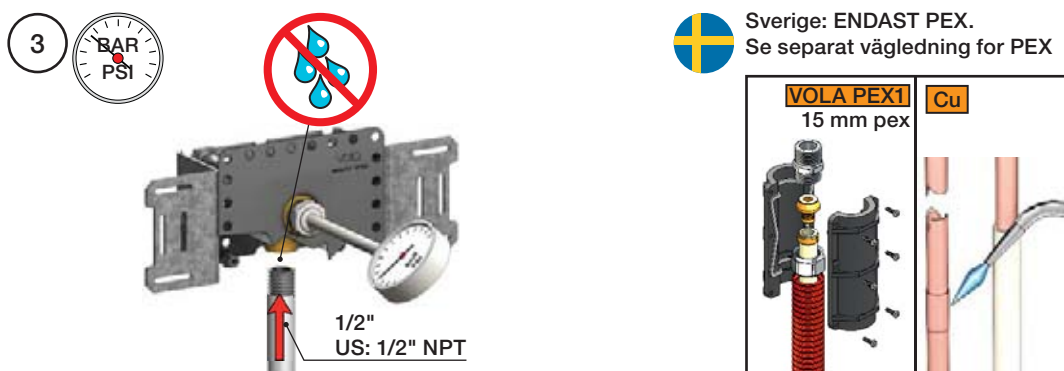
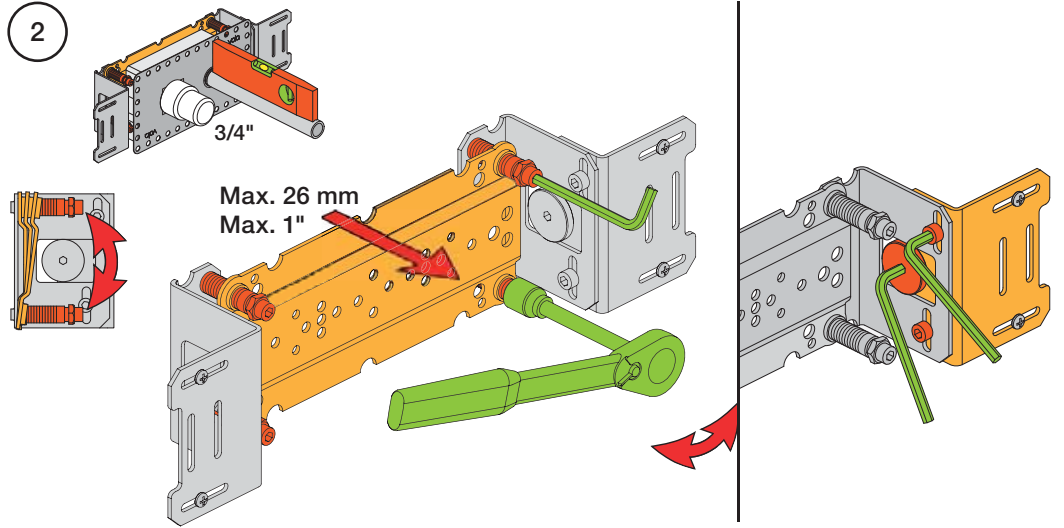
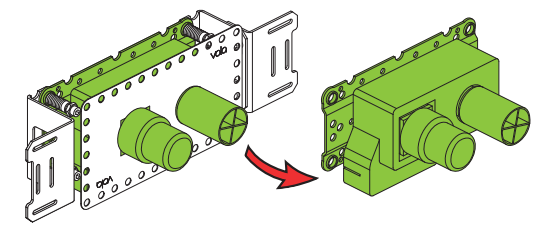
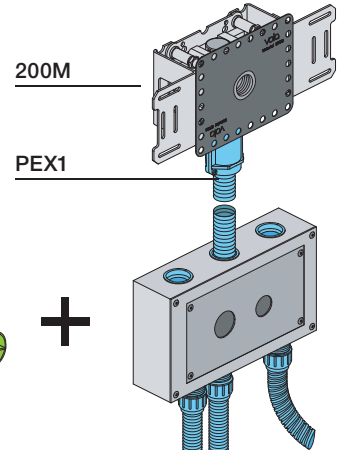


**1** Check the local legislation.  
 Bitte die örtlichen Vorschriften überprüfen.  
 Tjek de lokale regler.  
 Kontrollera lokala föreskrifter  
 Nazitten lokale regelgeving.  
 Vérifiez la législation locale.



**1A**

Box till inbyggnadsblandare.  
 Boks til indbygningsblander.  
 Laatikko seinäasenteiselle sekoittajalle.



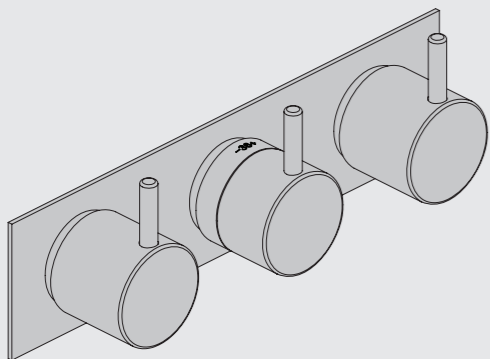
VOLA 5400A3, 5400VA3  
 VOLA 5400NA3, 5400NVA3, 5400FA3, 5400FVA3  
 VOLA 5400TA3, 5400TVA3, 5400RA3, 5400RVA3  
 VOLA 5600A3, 5600VA3

Fitting instruction  
 Montageanleitung  
 Monteringsvejledning

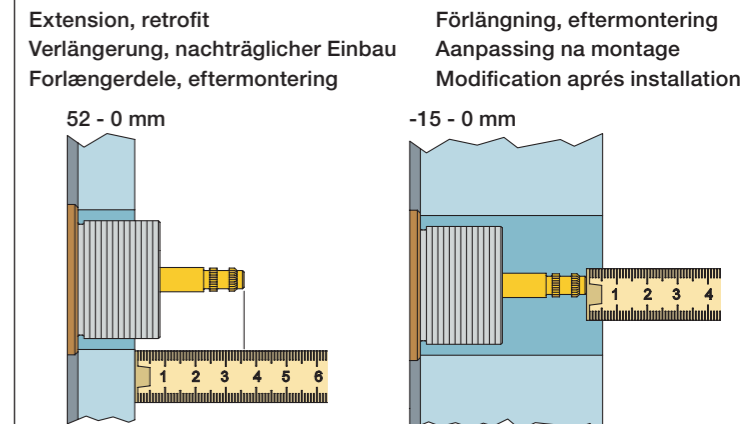
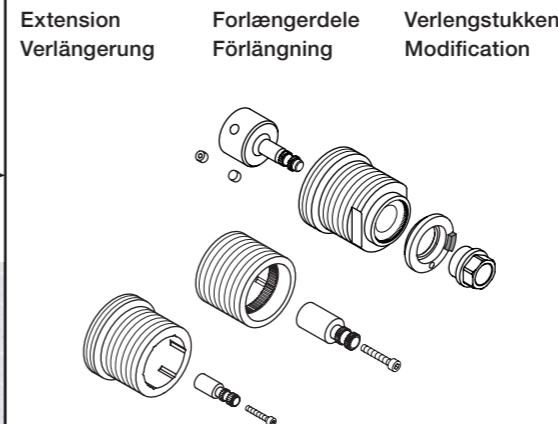
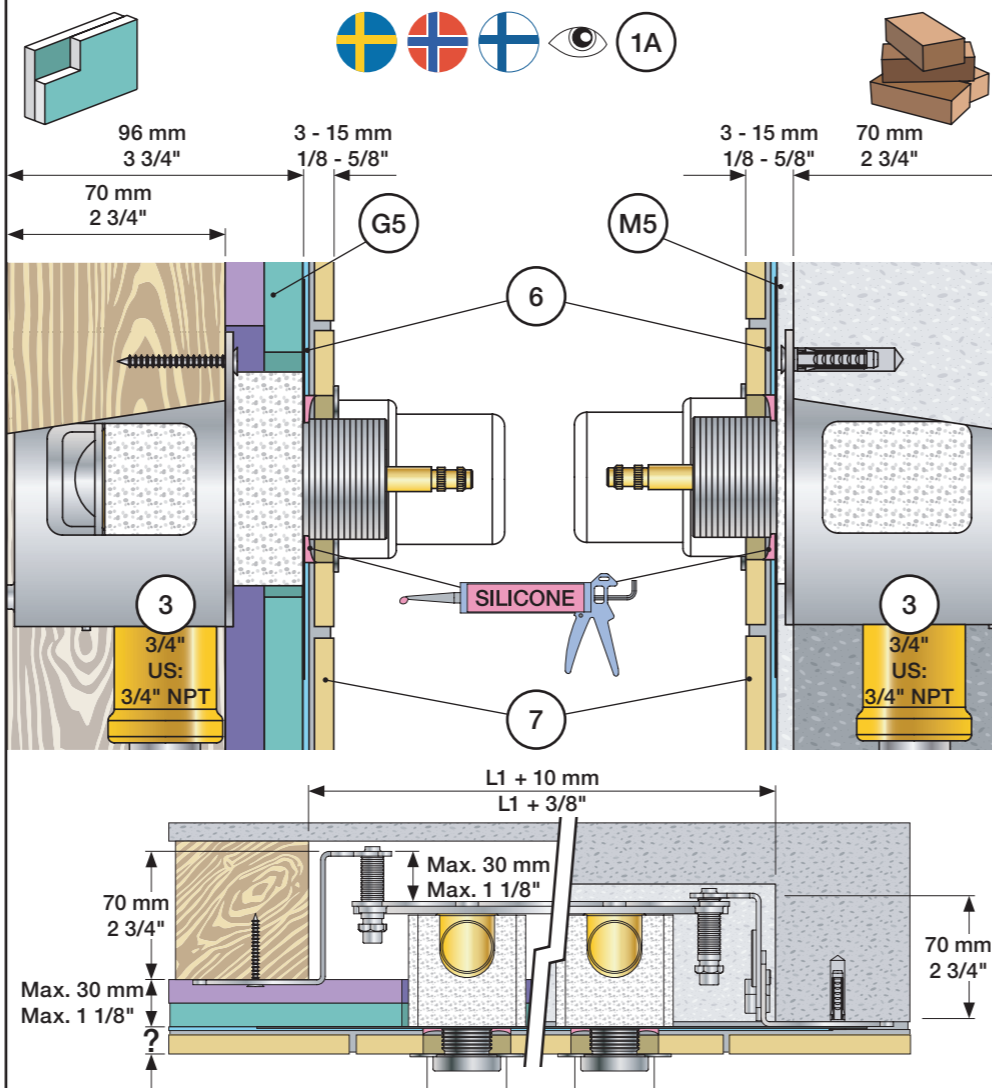
Monteringsvægledning  
 Montage hanleiding  
 Manuel de montage

3 Way Diverter  
 3-Wege-Umstellung  
 3-vejs omskifter

3-vägs omkastare  
 3-wegomstel  
 Inverseur à 3 voies



www.vola.com  
 mnt\_5400A3\_V\_40999003



	VR5250	VR5410	VR2019
Tiles:	3 - 15 mm Std.	Std.	Std.
Fliesen:	15 - 25 mm +10	+10	+10
Fliser:	25 - 35 mm +20	+20	+20
Tegels:	35 - 45 mm +30	+30	+30
Carreaux:	45 - 55 mm +40	+40	+40
	55 - 65 mm +50	+50	+50

	VR5250	VR5410	VR2019
	37 - 49 mm Std.	Std.	Std.
	27 - 37 mm +10	+10	+10
	17 - 27 mm +20	+20	+20
	7 - 17 mm +30	+30	+30
	-3 - 7 mm +40	+40	+40
	-13 - -3 mm +50	+50	+50

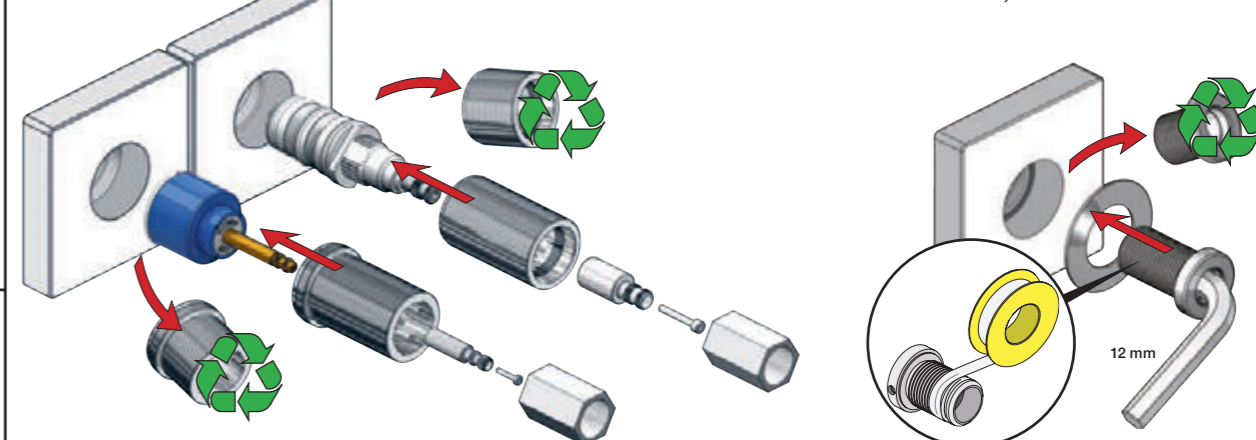
Fitting of extension  
 Montage von verlängerung

Montering af forlængerdele  
 Montering av förlängning

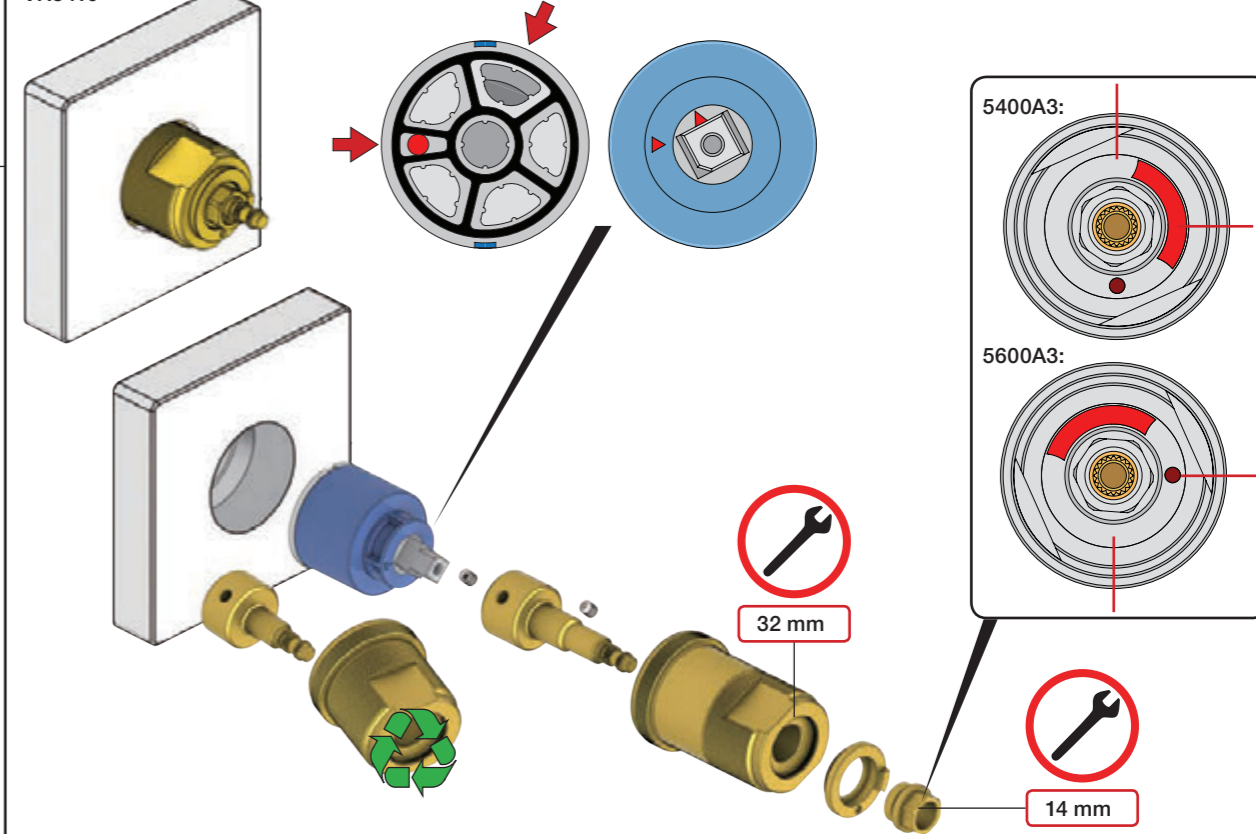
Montage van de verlengstukken  
 Montage des rallonges

VR5250

VR2019+, VR2119+



VR5410



mm/Inch	L	L1	L2	L3	L4	L5	L6	H	H1	H2	H3
A	395 15 1/2"	260 10"	204 8"	-	-	-	-	-	-	-	-
B	490 19 1/2"	355 14"	-	-	78 3 1/16"	60 2 3/8"	-	95 3 3/4"	127 5"	130 5 1/8"	-
C	570 23"	435 17"	133 5 1/4"	64 2 1/2"	-	-	78 3 1/16"	-	-	-	54 2 1/8"
D	647 25 1/2"	512 20"	-	-	-	-	156 6 1/8"	-	-	-	-

Data, l/min. / (Gpm) 3 Bar/43.5 Psi:

	1	2	3	M	M	3
Out 1	32/(8.5)	-	-	16/(4.2)	-	-
Out 2	-	32/(8.5)	-	-	16/(4.2)	-
Out 3	-	-	32/(8.5)	-	-	16/(4.2)

Max.: 10 Bar/145 psi

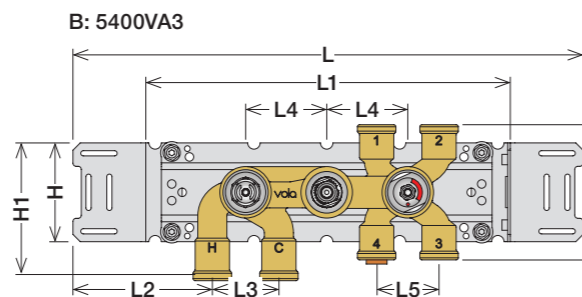
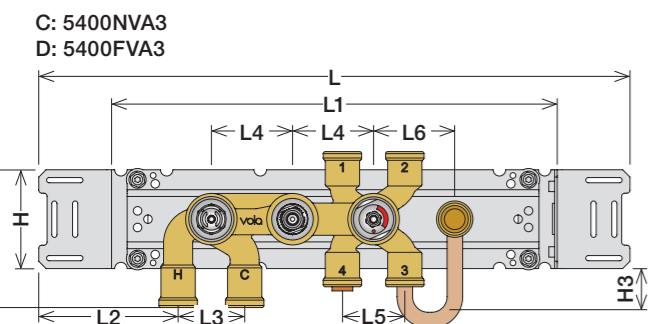
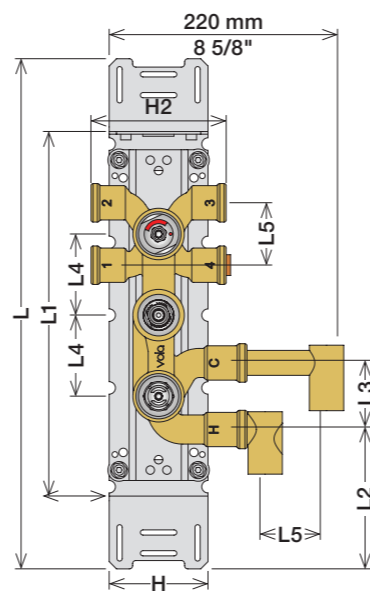
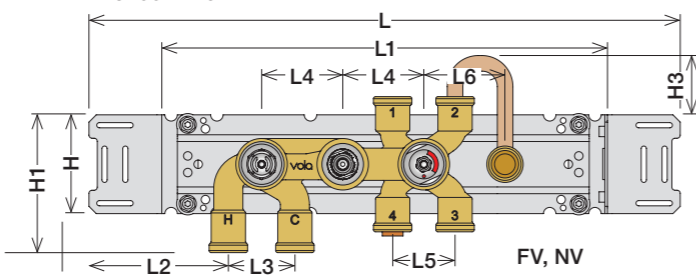
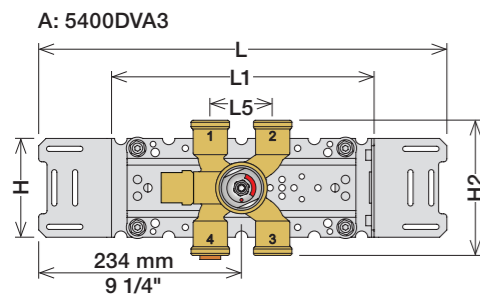
Max. 65°C, 150°F

USA: Minimum flow rate 1.8 gpm.

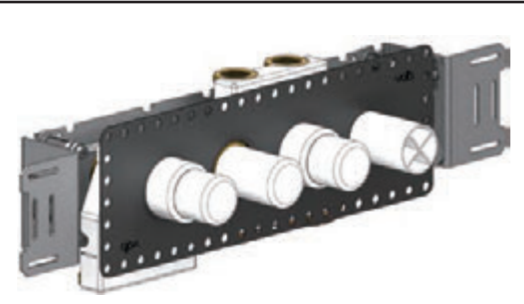
5400A3: 5400VA3 + 3 x 200M  
 5400NA3: 5400NVA3 + 2 x 200M  
 5400FA3: 5400FVA3 + 2 x 200M  
 5600A3: 5600VA3 + 3 x 200M

C: 5400TVA3  
 D: 5400RVA3

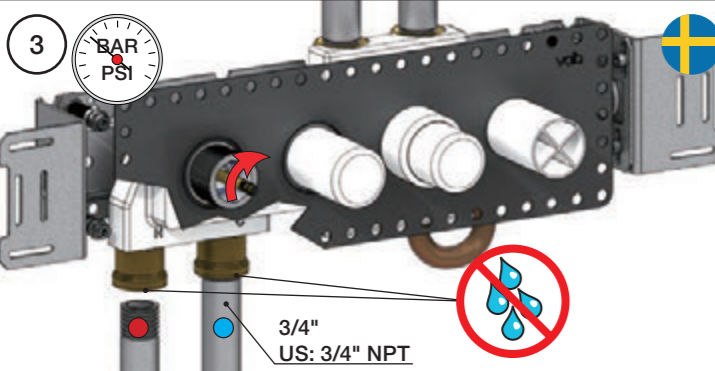
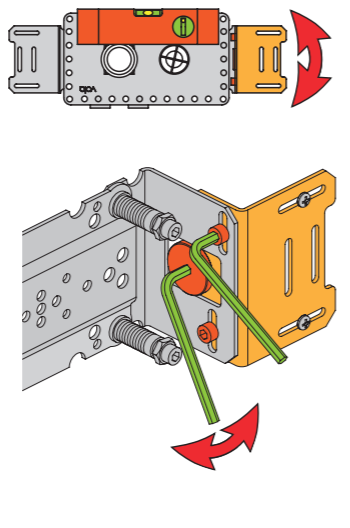
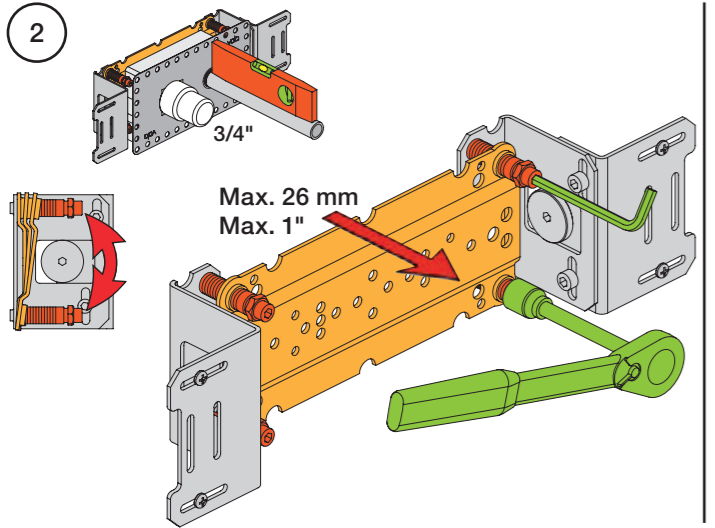
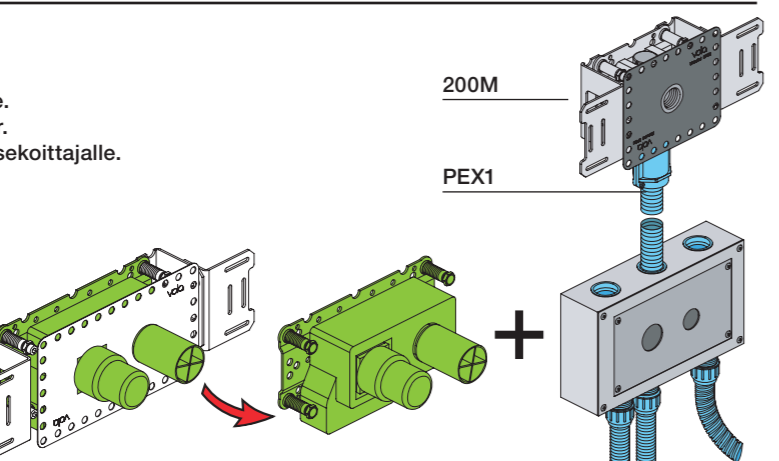
B: 5600VA3



1 Check the local legislation.  
 Bitte die örtlichen Vorschriften überprüfen.  
 Tjek de lokale regler.  
 Kontrollera lokala föreskrifter  
 Nazitten lokale regelgeving.  
 Vérifiez la législation locale.

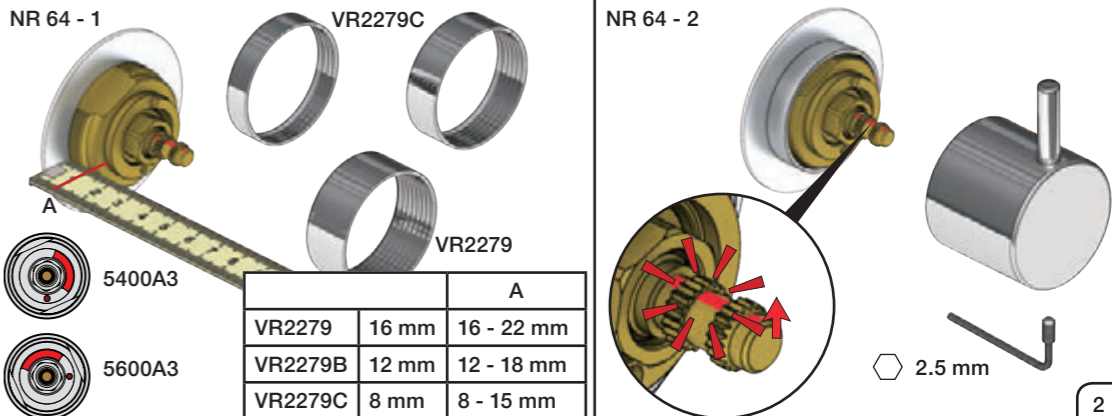
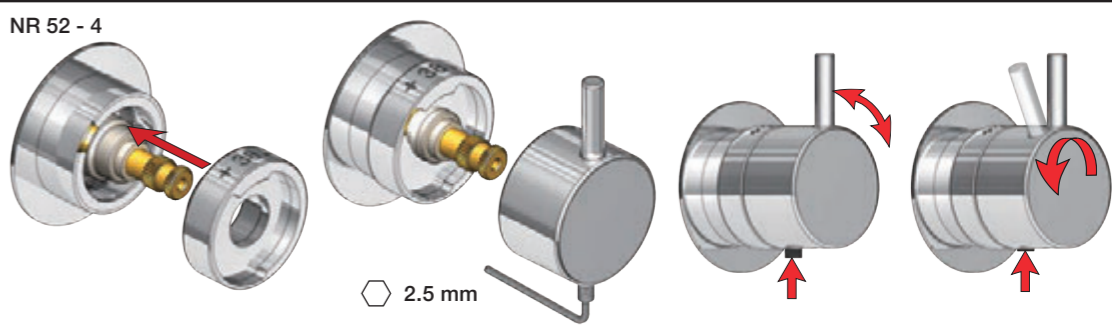
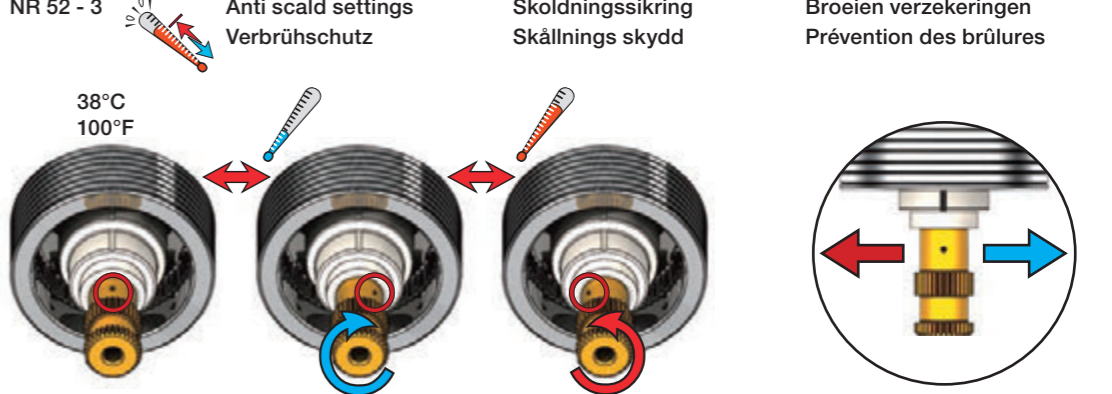
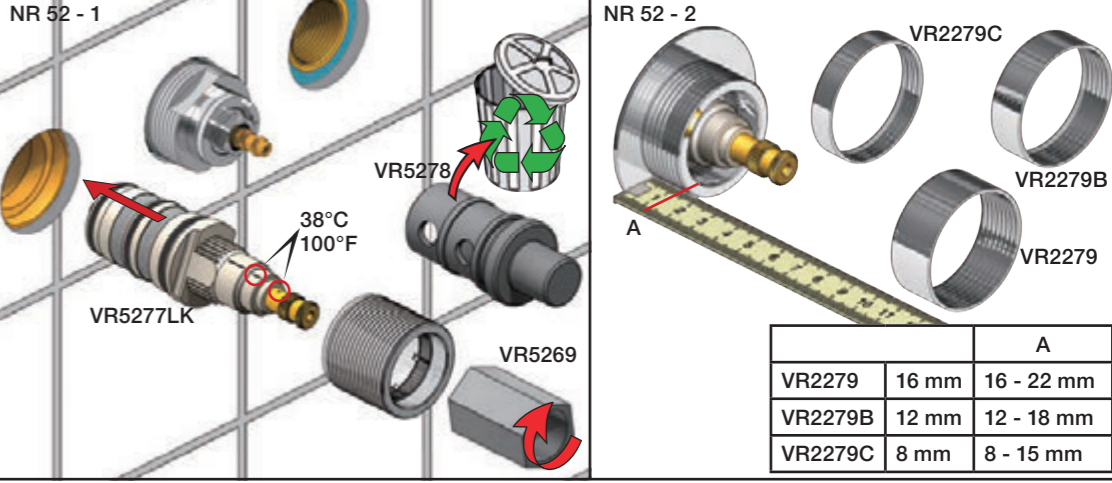
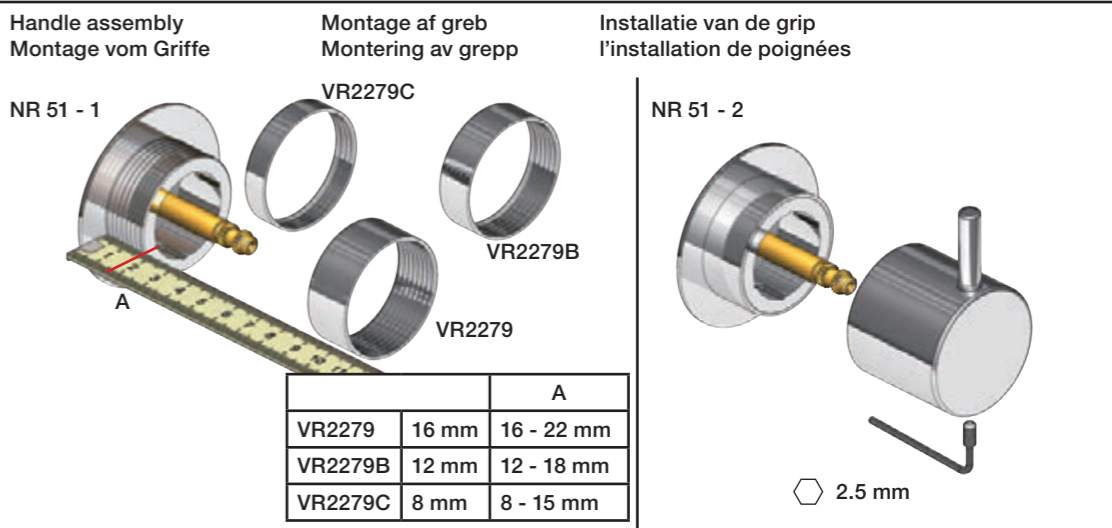
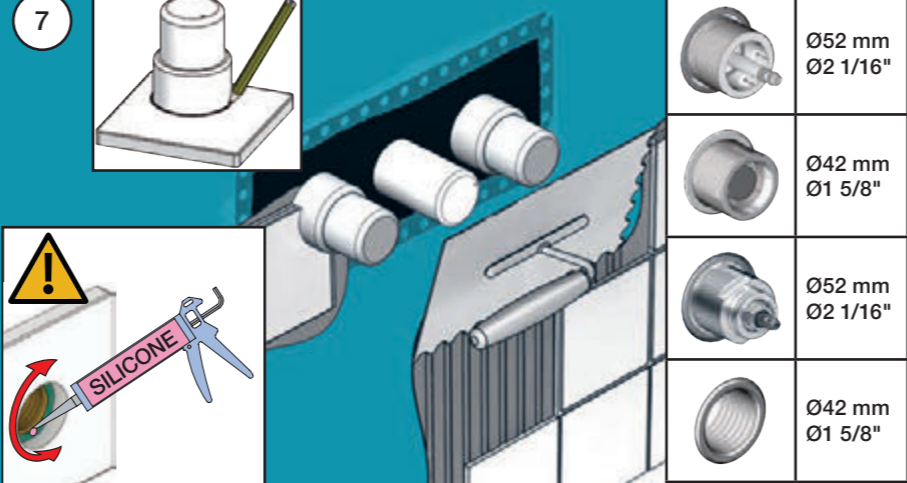
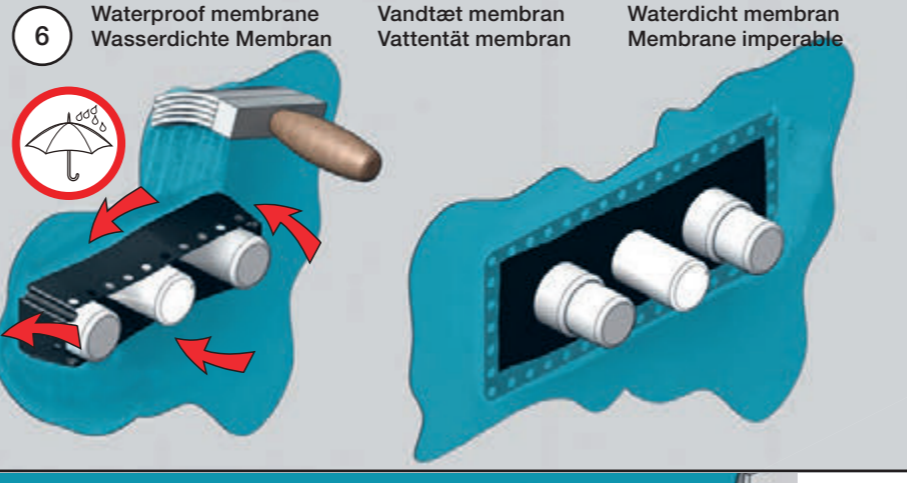
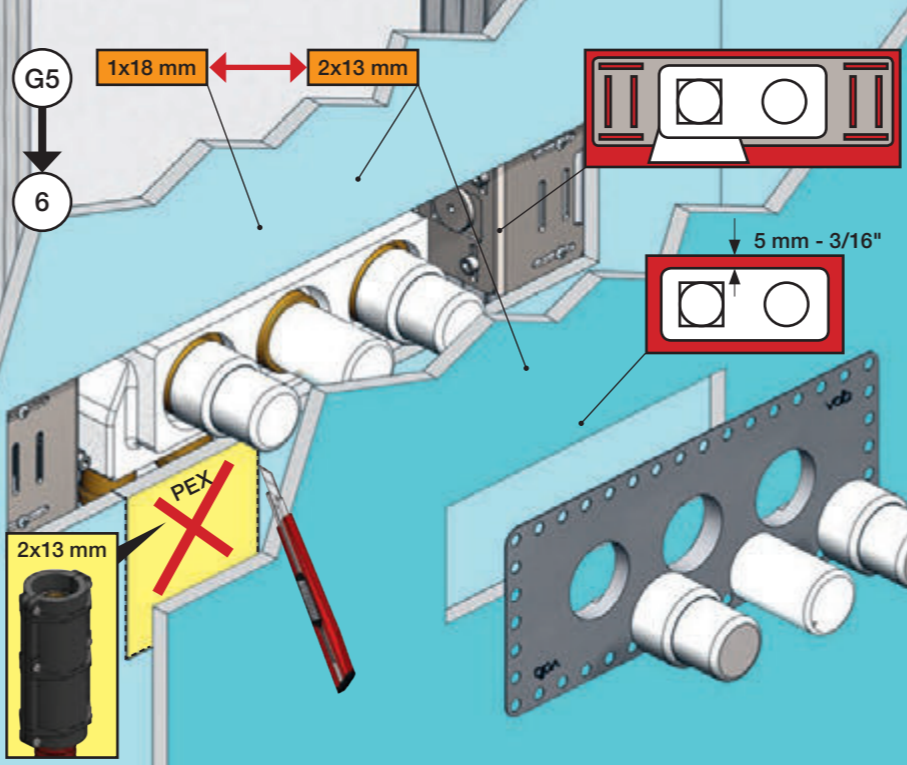
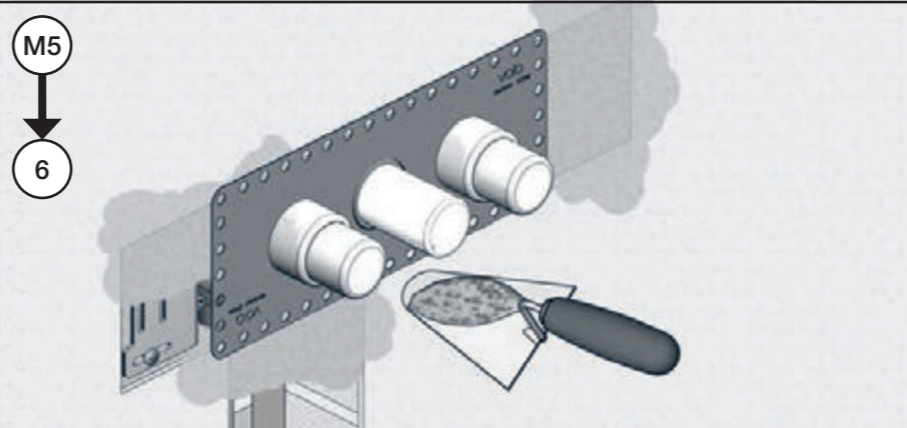
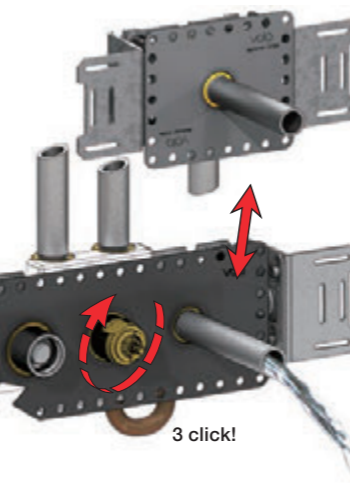
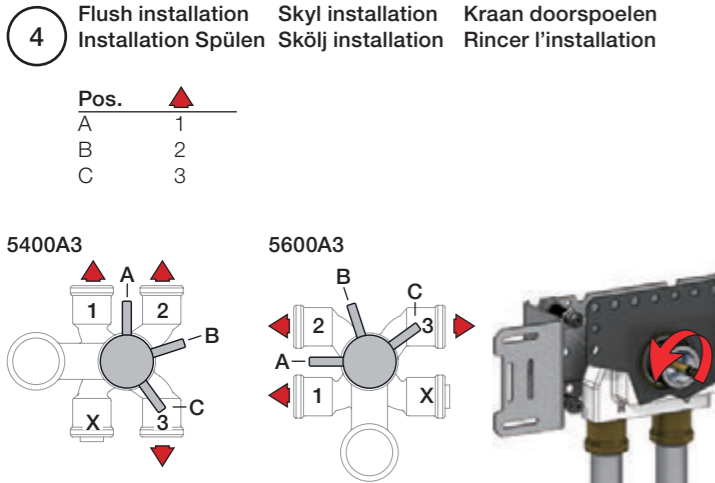


1A   
 Box till inbyggnadsblandare.  
 Boks til indbygningsblander.  
 Laatikko seinäasenteiselle sekoittajalle.  
 Ingår inte i leveransen köps separat.  
 Ikke inkludert, kjøpes separat.  
 Eivät sisälly tilaukseen, ostettava erikseen.

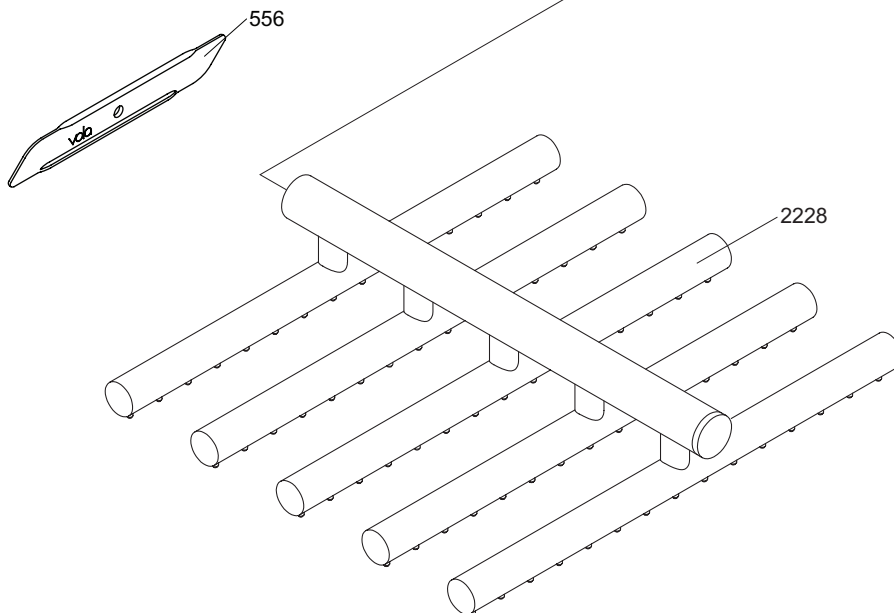
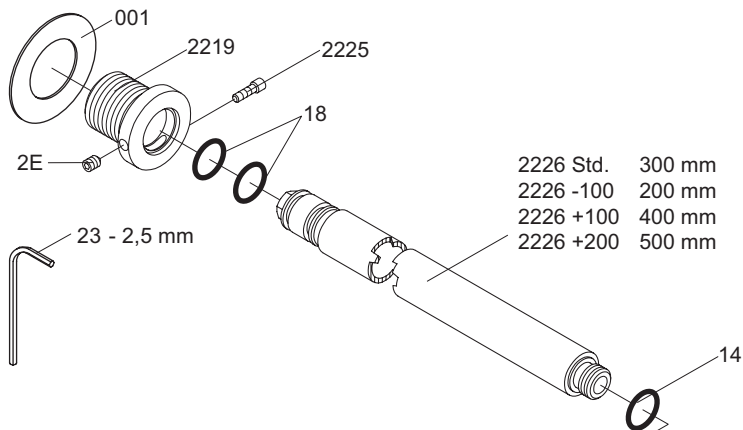


Sverige: ENDAST PEX.  
 Se separat vägledning för PEX

**VOLA PEX5** Cu  
 15 mm pex  
 18 mm pex







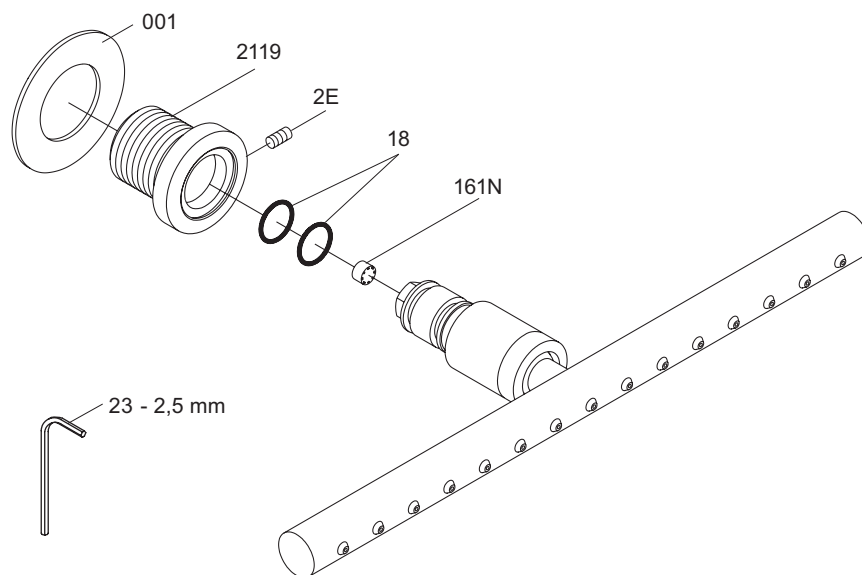
**vola**  
 Lunavej 2  
 DK-8700 Horsens  
 Tlf : + 45 7023 5500  
 Fax: + 45 7023 5511  
 sales@vola.com  
 www.vola.com

# VOLA 050

Date  
jun. 17

Rev.  
2

Sheet  
SB 14.1



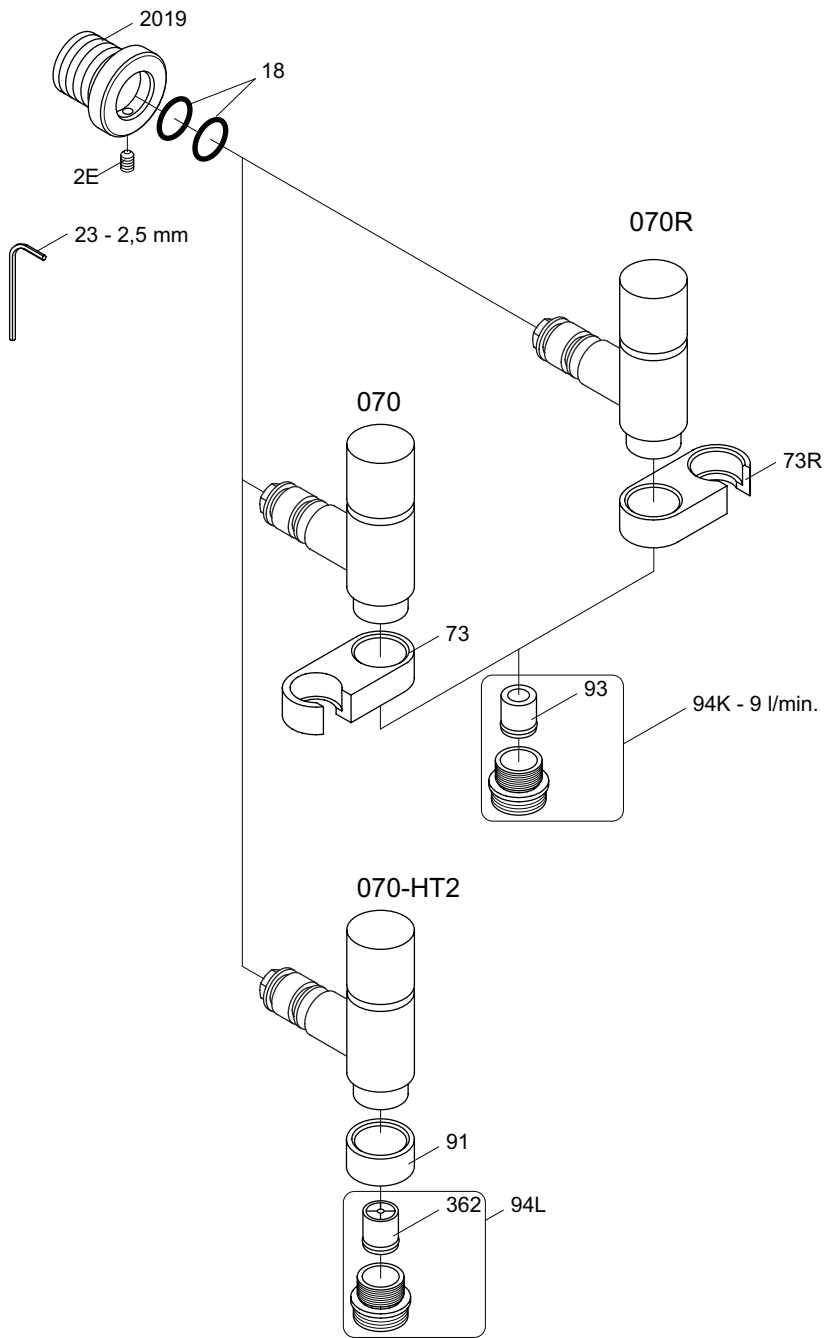
**vola**  
 Lunavej 2  
 DK-8700 Horsens  
 Tlf : + 45 7023 5500  
 Fax: + 45 7023 5511  
 sales@vola.com  
 www.vola.com

## VOLA 050K

Date  
Oct. 11

Rev.  
1

Sheet  
**SB 14.3**



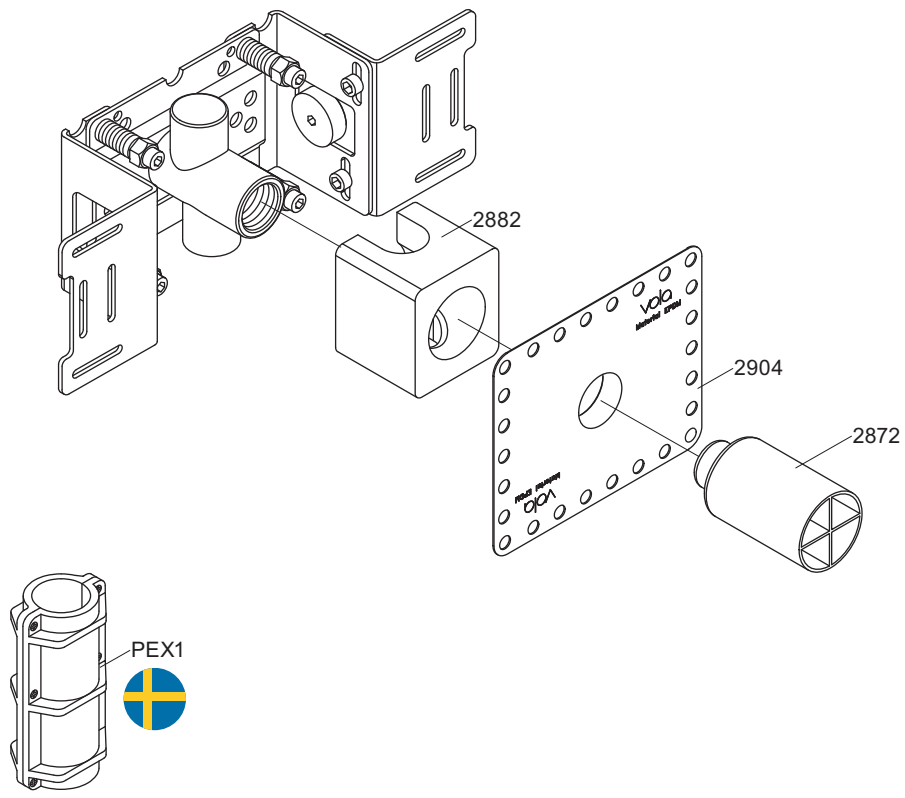
vola  
 Lunavej 2  
 DK-8700 Horsens  
 Tlf : + 45 7023 5500  
 Fax: + 45 7023 5511  
 sales@vola.com  
 www.vola.com

## VOLA 070, 070R 070-HT2

Date  
 Jun. 15

Rev.  
 4

Sheet  
 SB 16



vola  
 Lunavej 2  
 DK-8700 Horsens  
 Tlf : + 45 7023 5500  
 Fax: + 45 7023 5511  
 sales@vola.com  
 www.vola.com

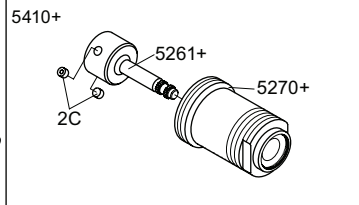
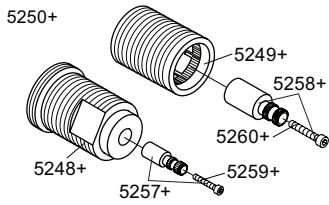
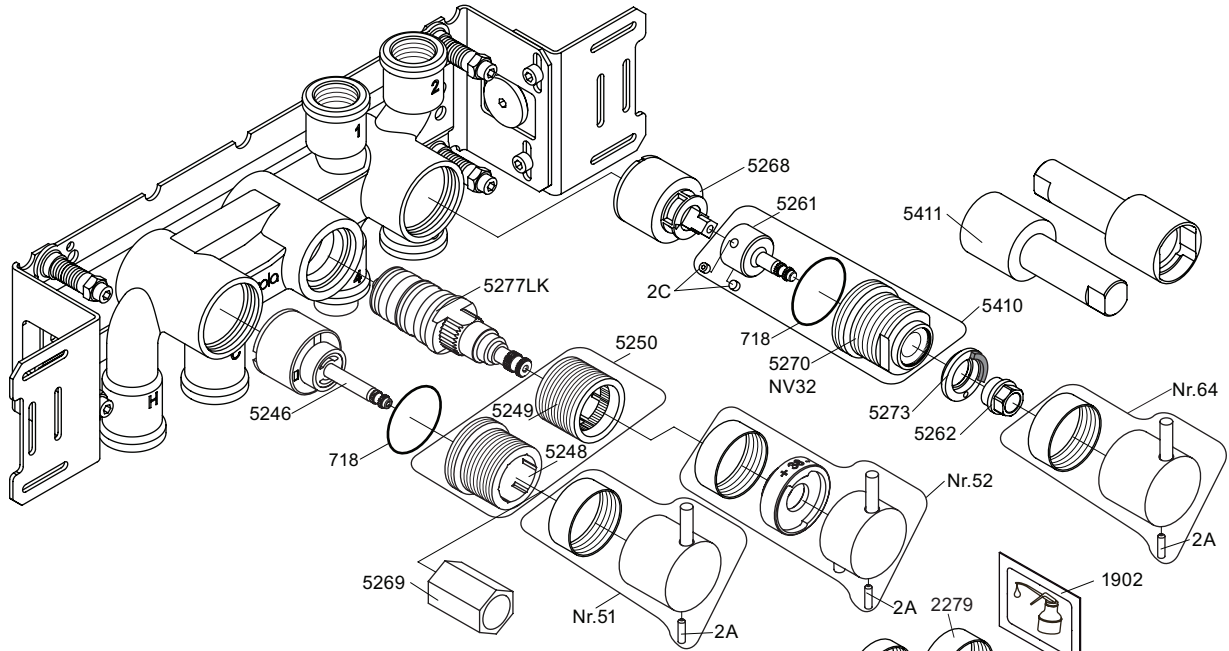
# VOLA 200M

Date  
 Jan. 10

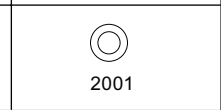
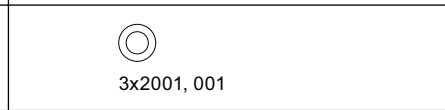
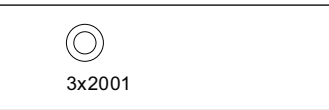
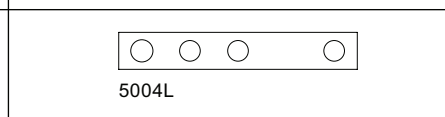
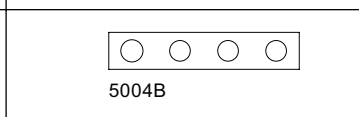
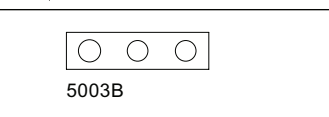
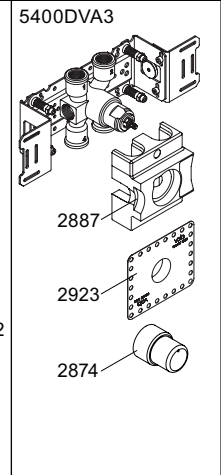
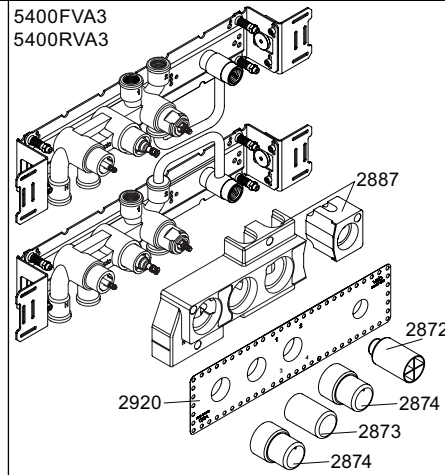
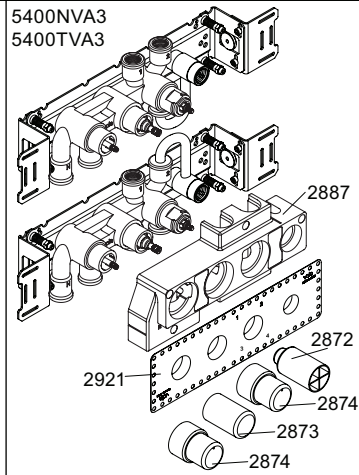
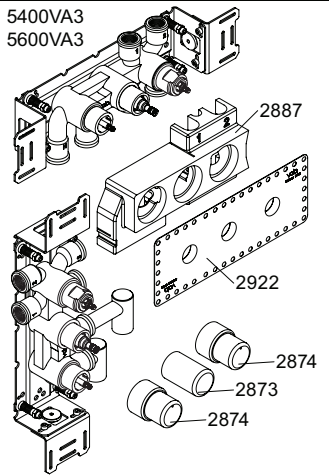
Rev.  
 2

Sheet  
 SB 2.3

5400VA3



- NR51: VR5251, VR2279+B+C, VR2A
- NR52: VR5252, VR5253, VR5255, VR5256, VR2279+B+C, VR3113, VR2A
- NR64: VR5251, VR2279+B+C, VR2A
- VR5250+: VR5248+, VR5249+, VR5257, VR5258, VR5259, VR5260
- VR5257+: VR5257+, VR5259+
- VR5258+: VR5258+, VR5260+
- VR5410+: 2xVR2C, VR5261+, VR5270+



**vola**  
 Lunavej 2  
 DK-8700 Horsens  
 Tlf : + 45 7023 5500  
 Fax: + 45 7023 5511  
 sales@vola.com  
 www.vola.com

**VOLA 5400VA3**  
 5400FVA3, 5400NVA3  
 5400RVA3, 5400TVA3  
 5600VA3

Date	Jan. 18
Rev.	4
Sheet	SB 10.54