

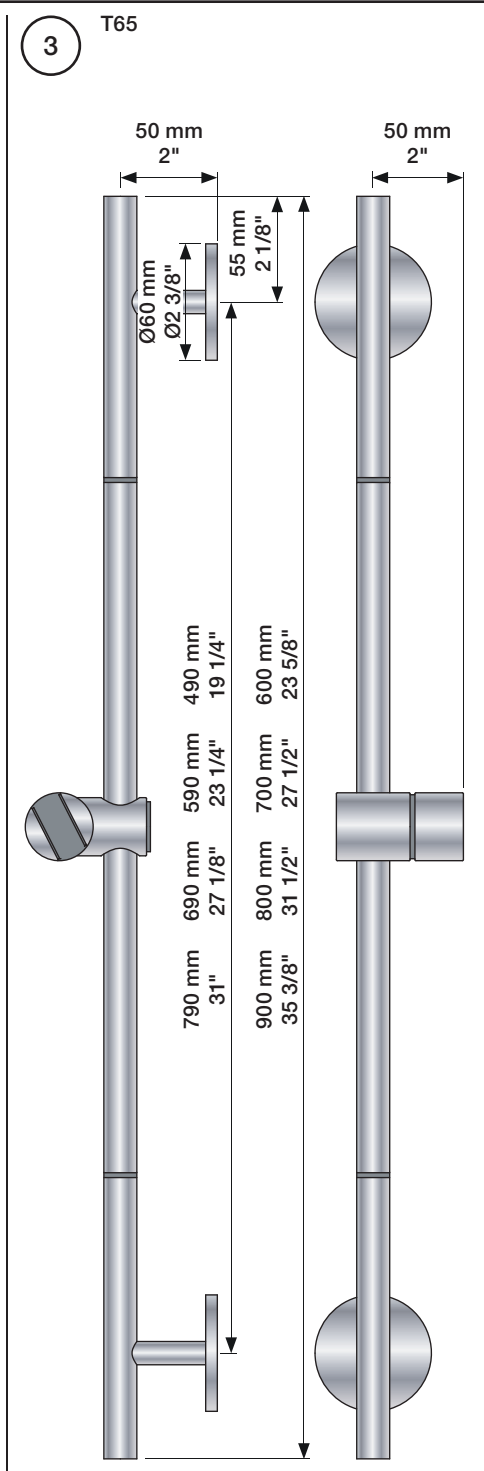
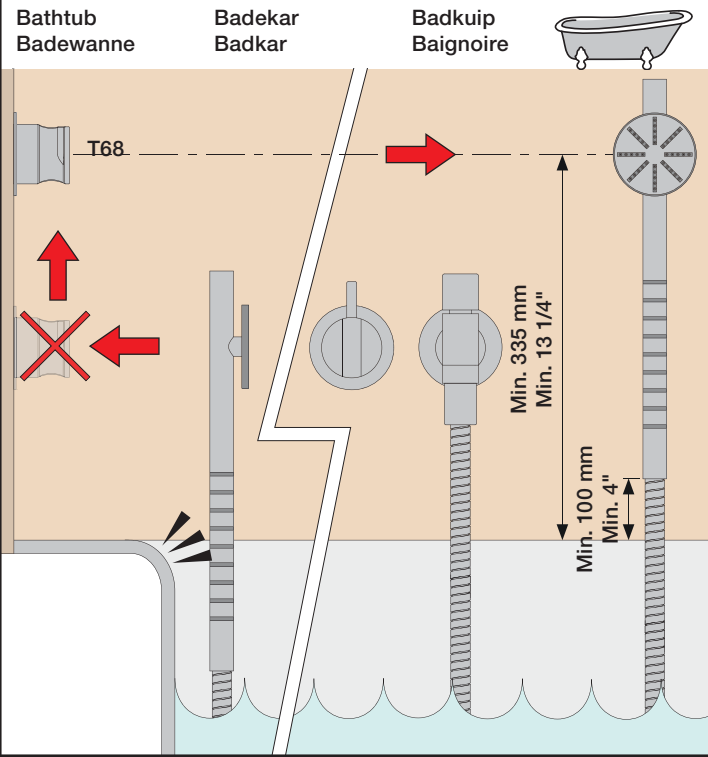
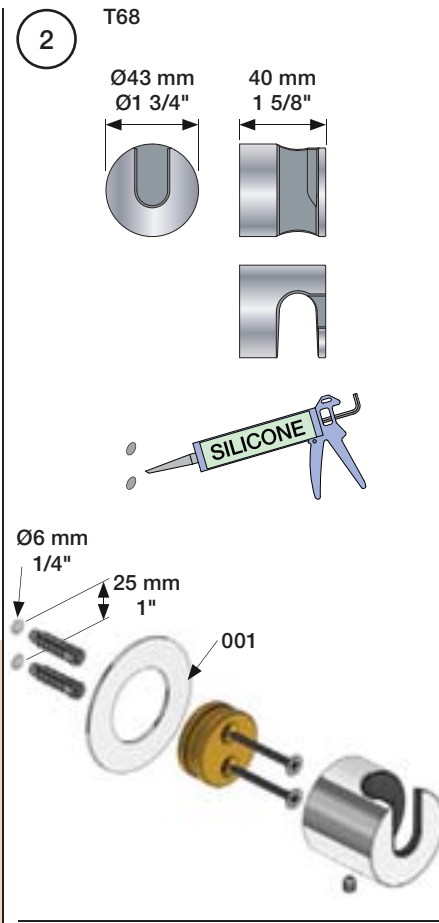
Fitting instruction
 Montageanleitung
 Monteringsvejledning
 Monteringsvægledning
 Montage hanleiding
 Manuel de montage



Data	Bar:	1	2	3	4	5
T60	(l/min) (Gal/min)	6.9 1.8	9.8 2.6	12 3.2	14 3.7	15 4.1
	Max. 65°C. 150°F					

USA:
 Max. flow rate:
 2 Gal/min

Service - VR556

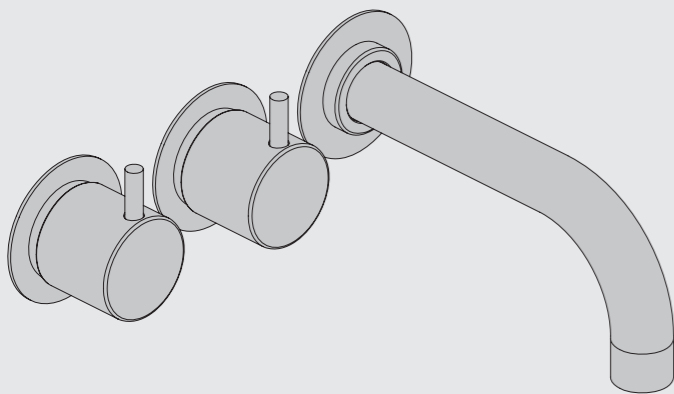




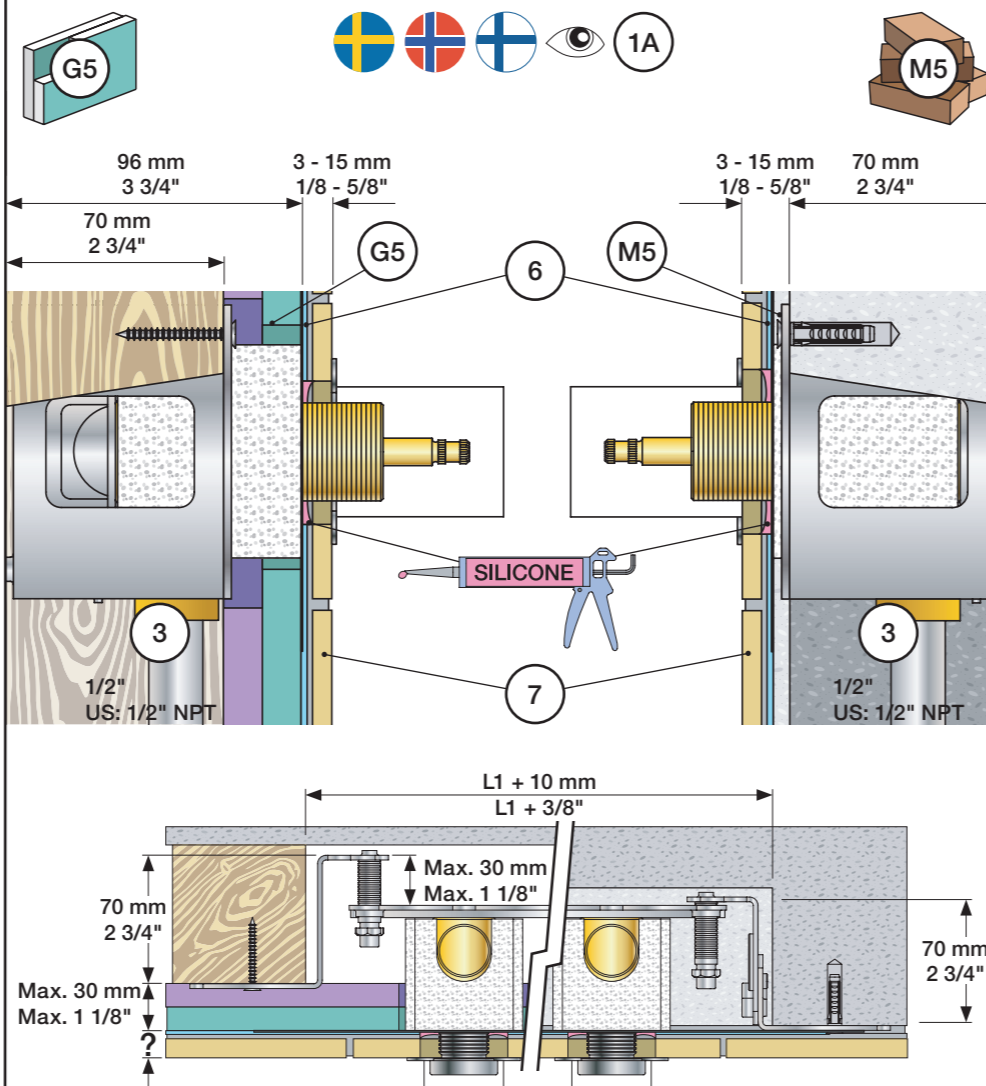
VOLA 600, 700, 700V, 900, 1500
 VOLA 800, 800V, 800N, 800NV, 800T, 800TV
 VOLA S20V, S40V

Fitting instruction
 Montageanleitung
 Monteringsvejledning

Monteringsvægledning
 Montage hanleiding
 Manuel de montage



www.vola.com
 600-1500_V7 40999852



Data, 3 Bar/43.5 Psi:

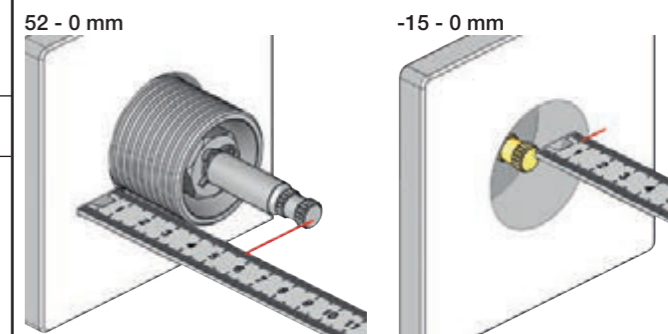
Max:	l/min.	Gal/min.	Max. 65°C, 150°F
600:	65	17.2	
700V:	65	17.2	
800V:	34	9.0	
900:	30	8.0	
1500:	65	17.2	

Max.: 10 Bar/145 psi

Extension Verlängerung	Forlængerdele Förlängning	Verlængstucken Modification
VR697	600, 700V, 800V: 2xVR697	
VR698	1500: 1xVR697+1xVR698	
	900: 1xVR697	

	VR697	VR1400	VR2019
600/700/800/1500			
Tiles:	3 - 15 mm Std.	Std.	Std.
Fliesen:	15 - 25 mm +10	+10	+10
Fliser:	25 - 35 mm +20	+20	+20
Tegels:	35 - 45 mm +30	+30	+30
Carreaux:	45 - 55 mm +40	+40	+40
	55 - 65 mm +50	+50	+50

Extension, retrofit
 Verlängerung, nachträglicher Einbau
 Forlængerdele, eftermontering
 Förlängning, eftermontering
 Aanpassing na montage
 Modification après installation



	VR697	VR1400	VR2019
39 - 52 mm	Std.	Std.	Std.
29 - 39 mm	+10	+10	+10
19 - 29 mm	+20	+20	+20
9 - 19 mm	+30	+30	+30
9 - (-1) mm	+40	+40	+40
-1 - (-11) mm	+50	+50	+50

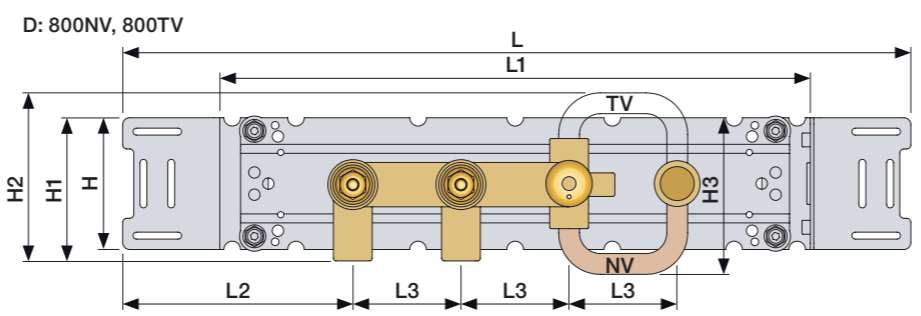
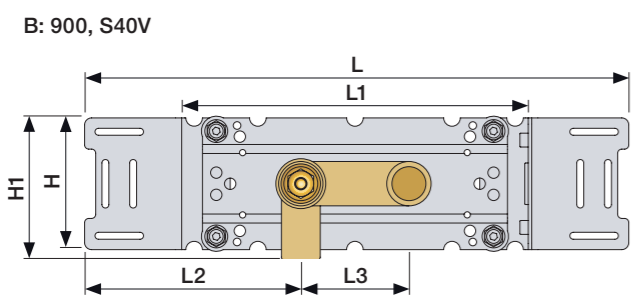
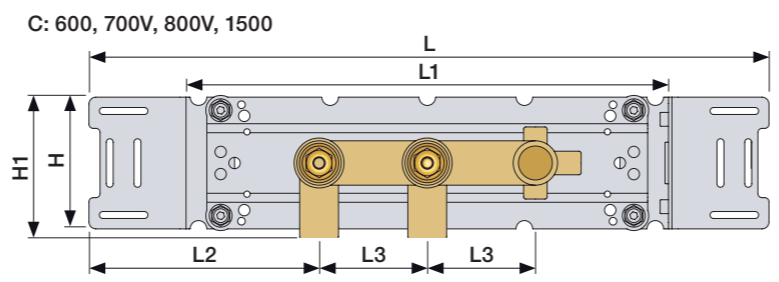
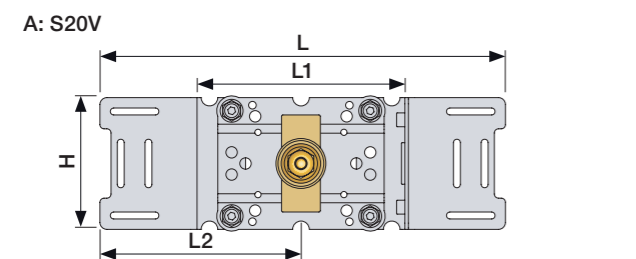
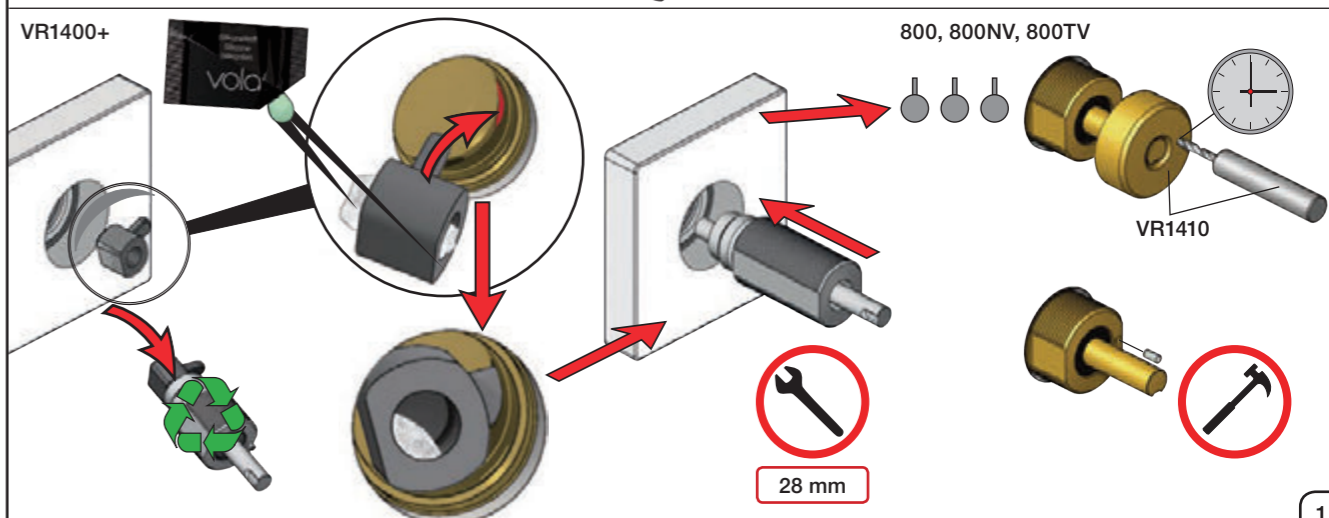
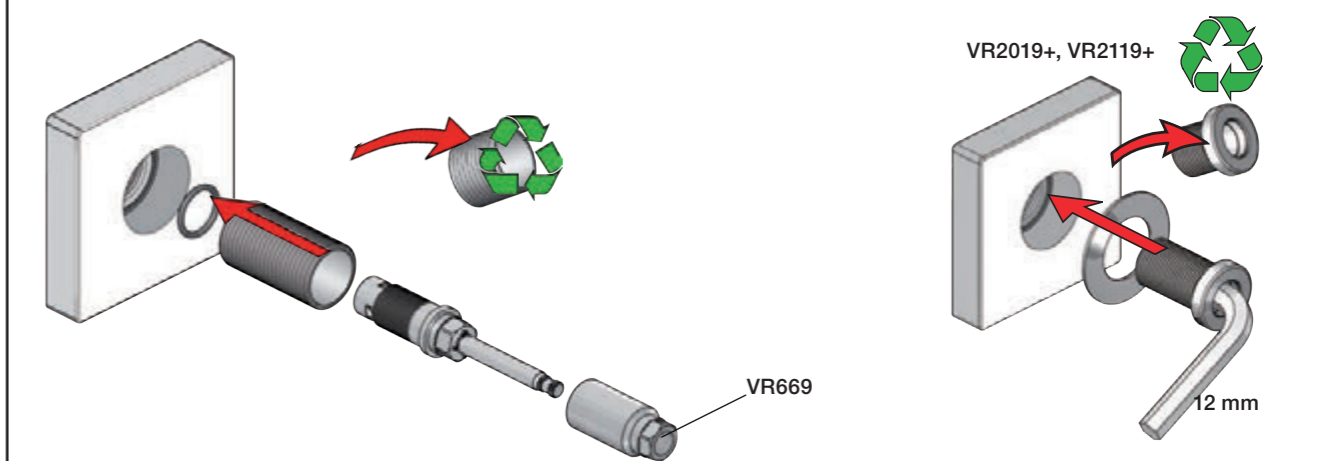
	L	L1	L2	L3	H	H1	H2	H3
A	295 mm 11 1/2"	160 mm 6 1/2"	145 mm 5 3/4"	-	95 mm 3 3/4"	-	-	-
B	395 mm 15 1/2"	260 mm 10"	156 mm 6 1/8"	-		103 mm 4"	-	-
C	490 mm 19 1/2"	355 mm 14"	166 mm 6 1/2"	78 mm 3 1/16"		-	-	-
D	570 mm 23"	435 mm 17"	-	-		122 mm 4 3/4"	113 mm 4 1/2"	-

700: 700V + 200M
 800: 800V + 2 x 200M
 800N: 800NV + 200M
 800T: 800TV + 200M

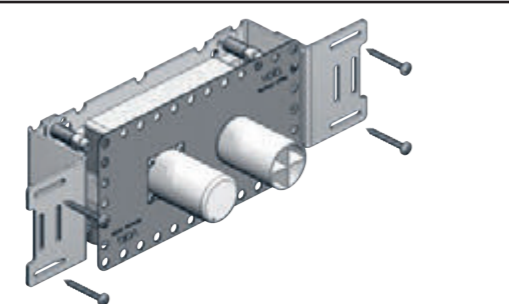
Fitting of extension
 Montage von verlängerung

Montering af forlængerdele
 Montering av förlängning

Montage van de verlængstucken
 Montage des rallonges



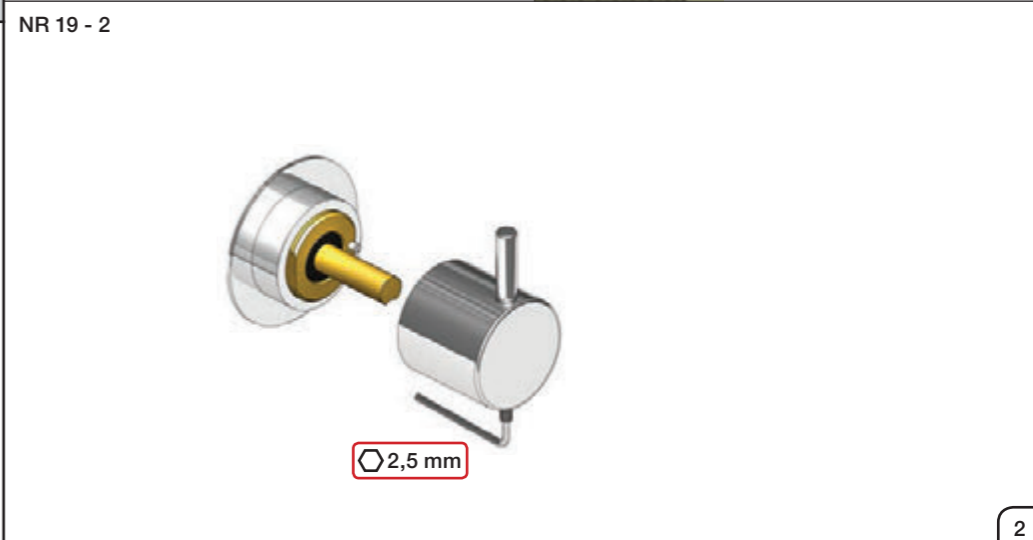
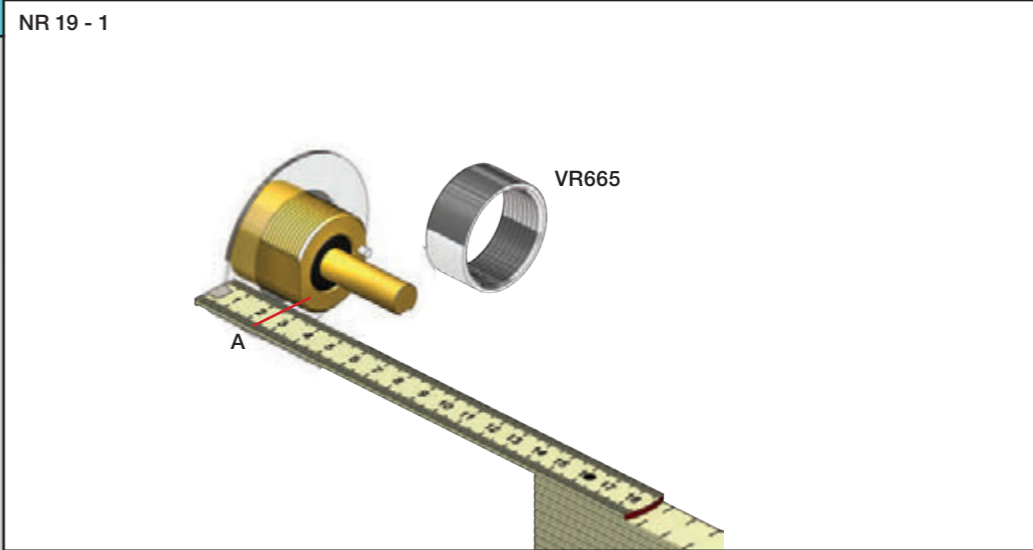
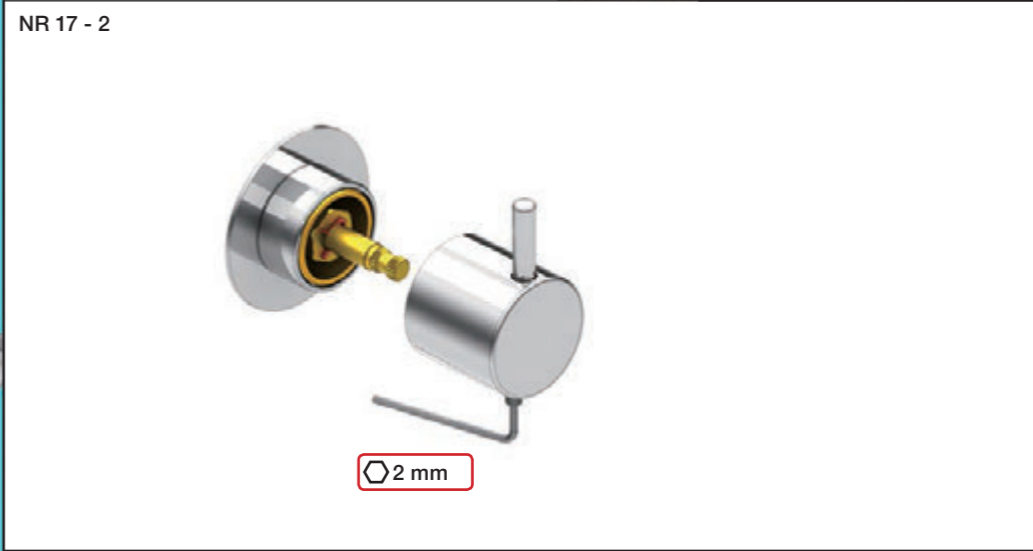
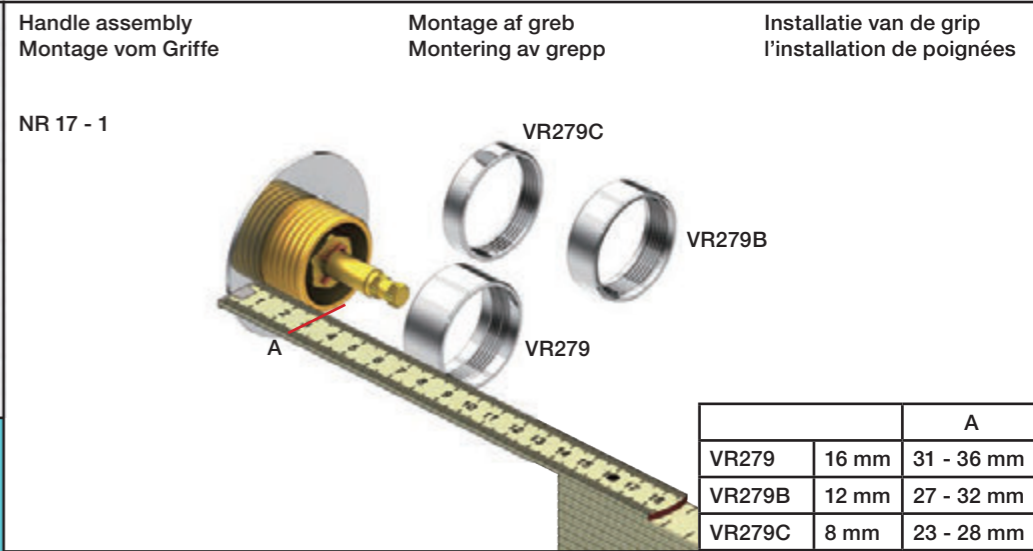
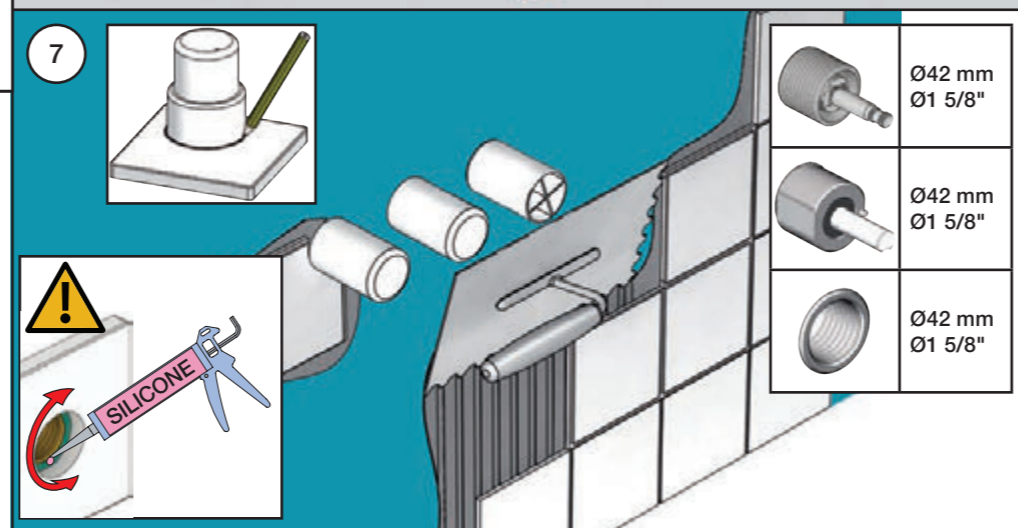
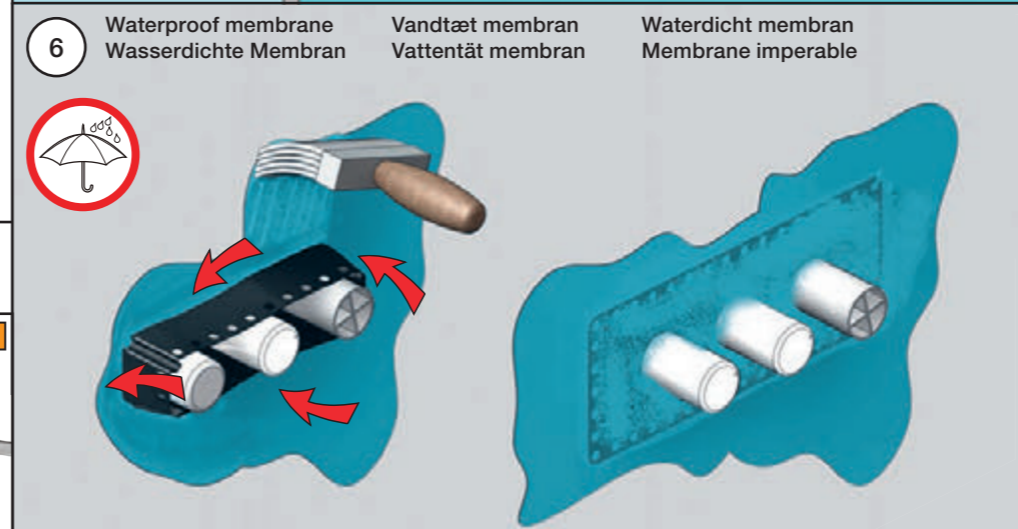
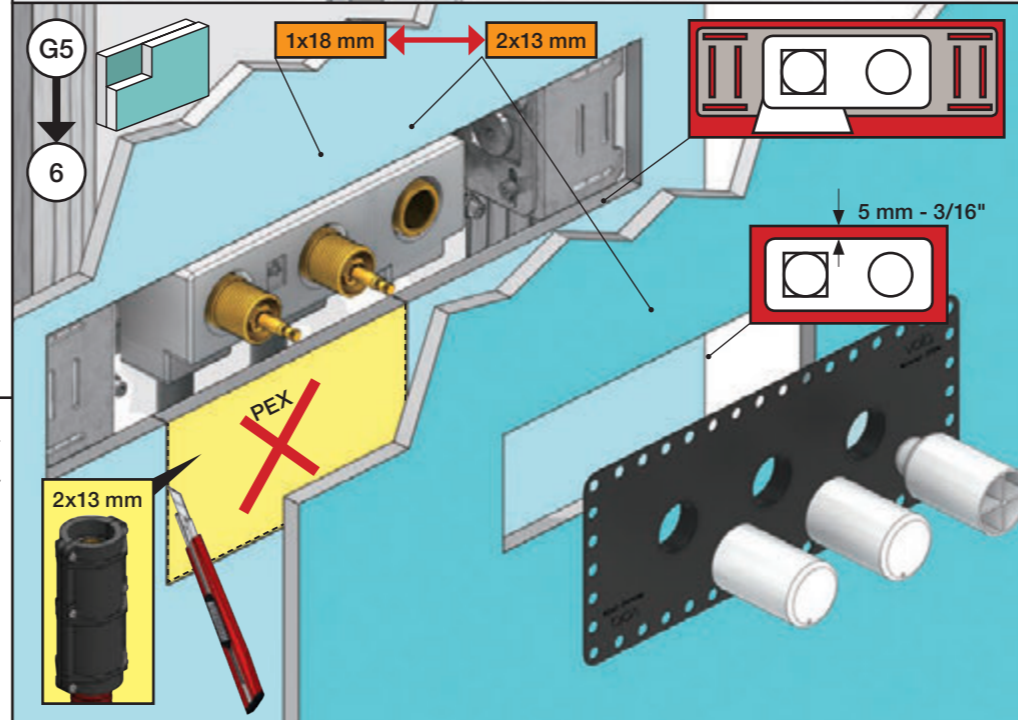
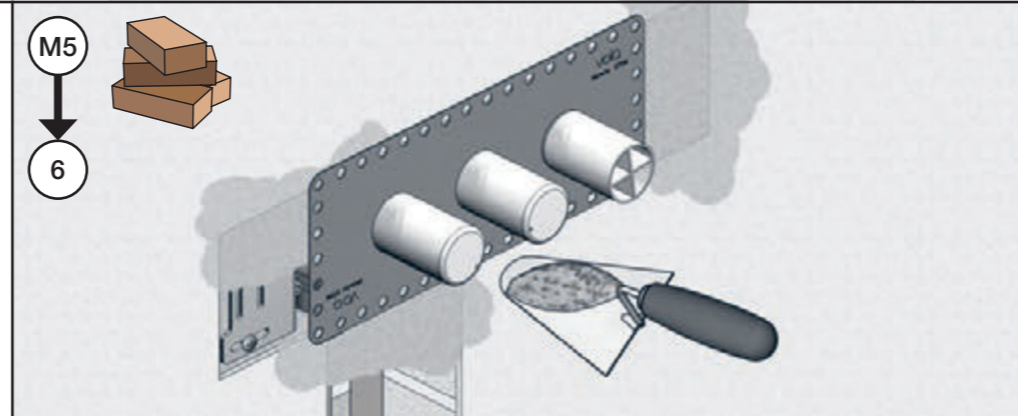
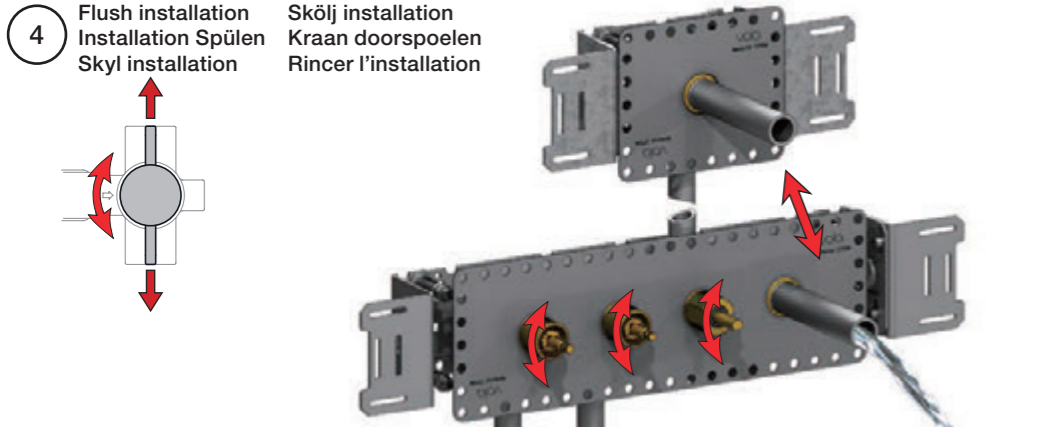
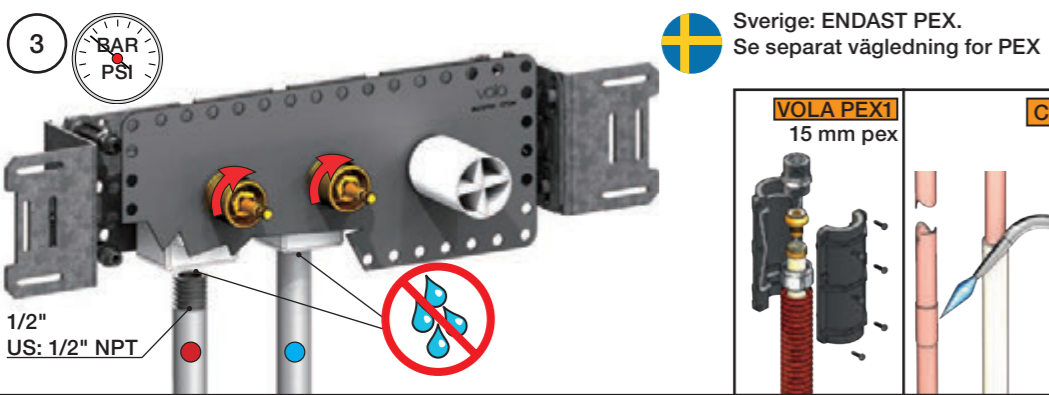
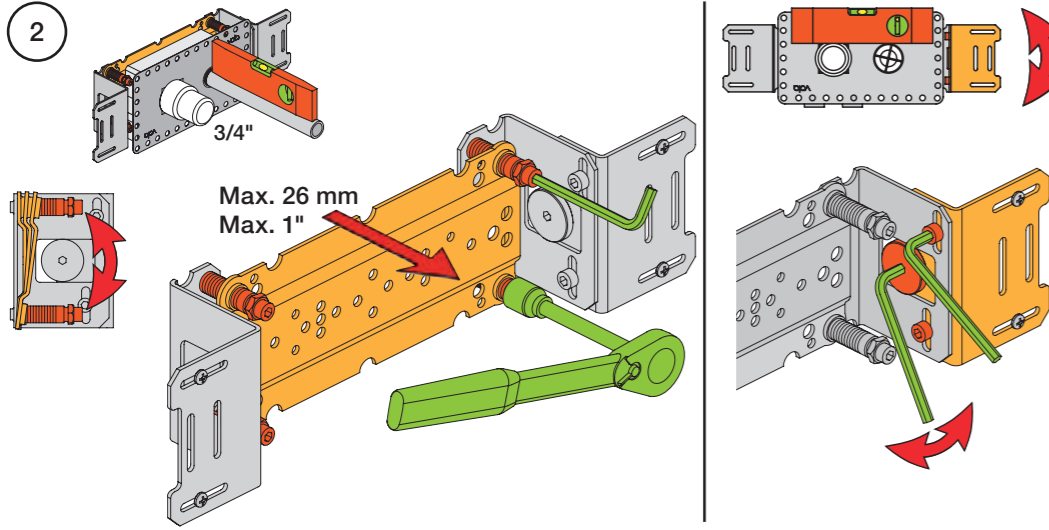
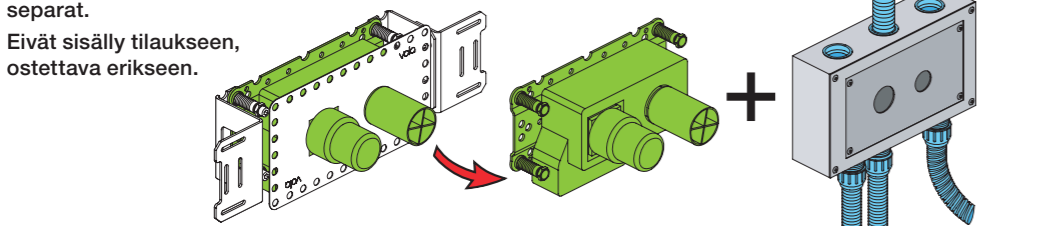
1 Check the local legislation.
 Bitte die örtlichen Vorschriften überprüfen.
 Tjek de lokale regler.
 Kontrollera lokala föreskrifter
 Nazitten lokale regelgeving.
 Vérifiez la législation locale.

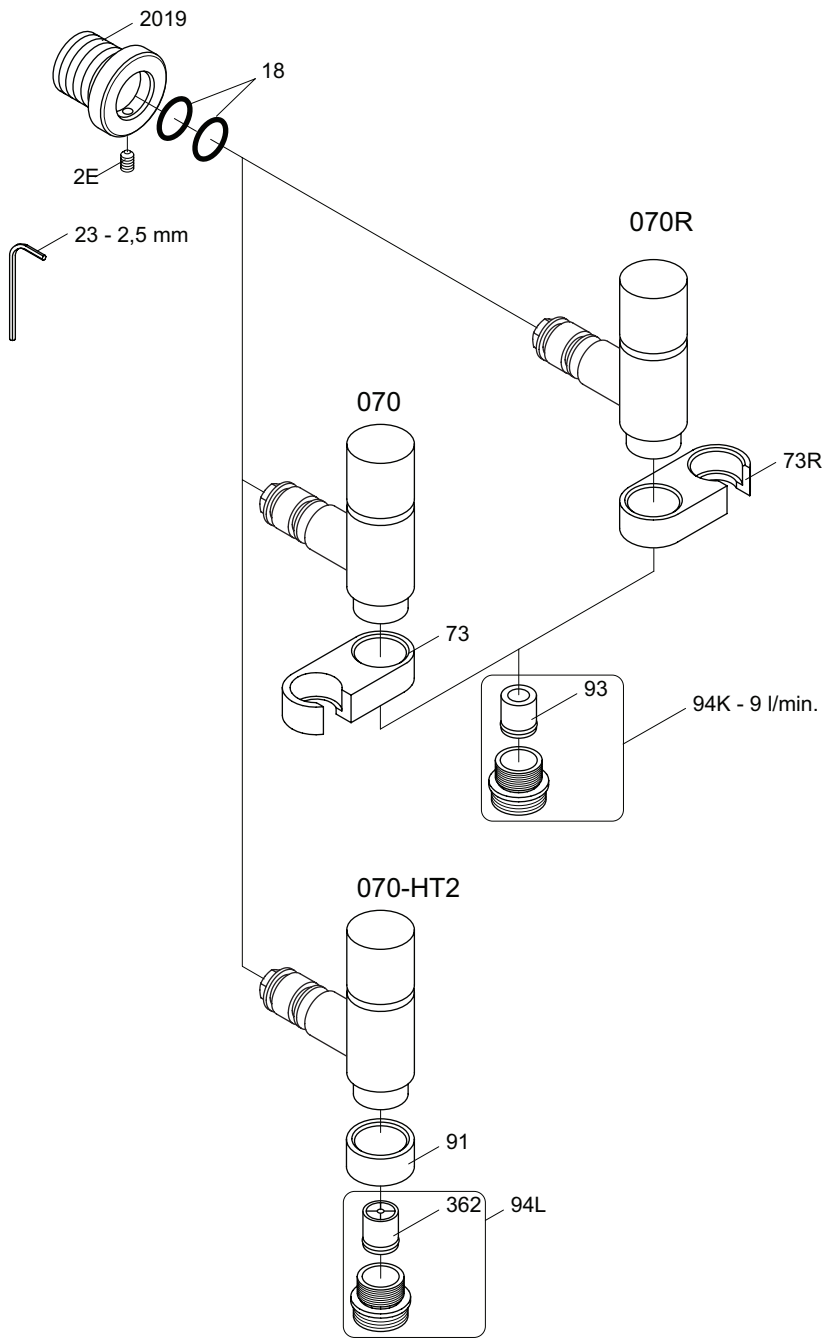


1A

Box till inbygggnadsblandare.
 Boks til indbyggningsblander.
 Laatikko seinäasenteiselle sekoittajalle.

Ingår inte i leveransen
 köps separat.
 Ikke inkludert, kjøpes
 separat.
 Eivät sisälly tilaukseen,
 ostettava erikseen.





vola
 Lunavej 2
 DK-8700 Horsens
 Tlf : + 45 7023 5500
 Fax: + 45 7023 5511
 sales@vola.com
 www.vola.com

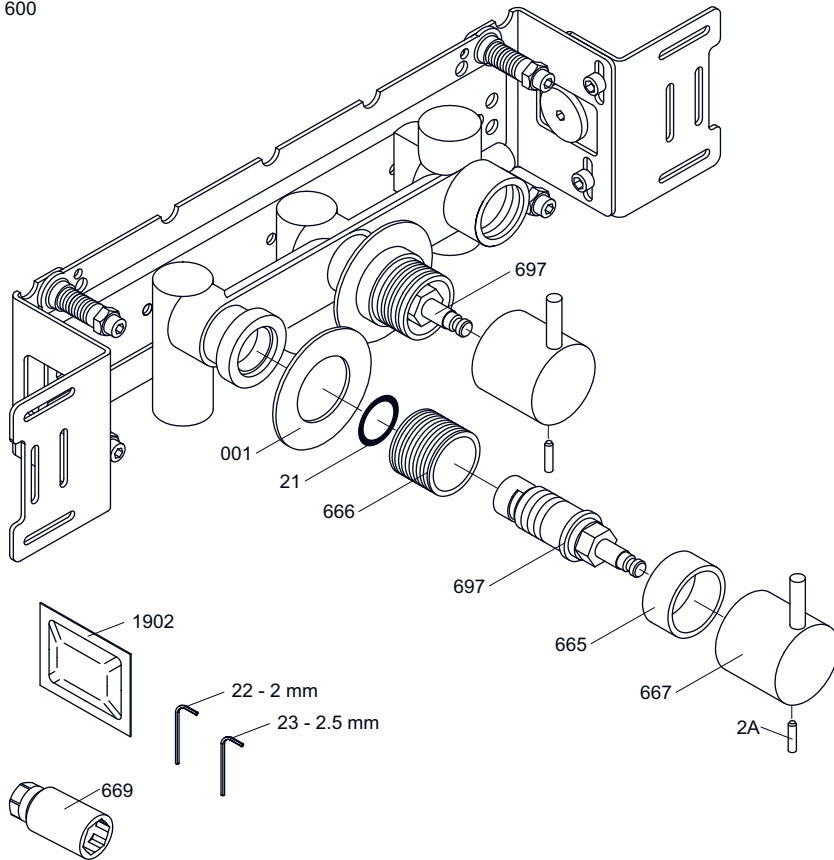
VOLA 070, 070R 070-HT2

Date
 Jun. 15

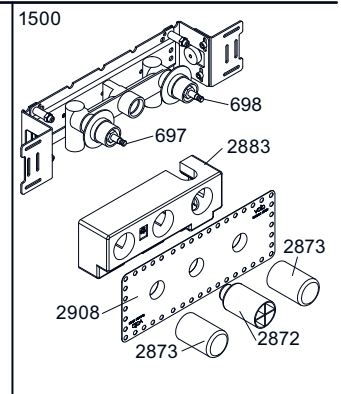
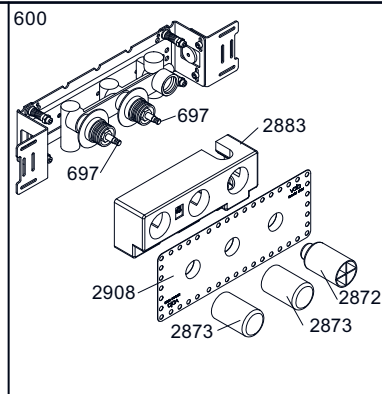
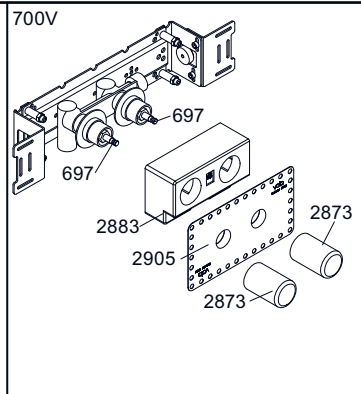
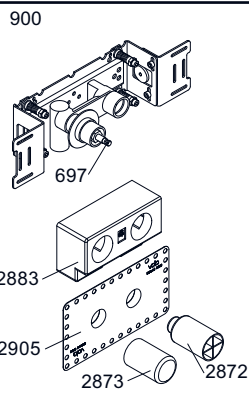
Rev.
 4

Sheet
 SB 16

600



NR17: VR2A, VR23, VR665, VR667
 VR697K: VR21, VR23, VR666, VR669, VR697



002



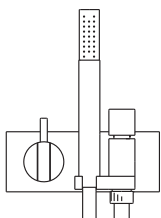
003K



001



001



VOLA A/S
 Lunavej 2
 DK-8700 Horsens
 Tlf : + 45 7023 5500
 Fax: + 45 7023 5511
 sales@vola.com
 www.vola.com

VOLA 600
 700V, 900, 1500

Dato

Feb. 10

Rev.

1

Blad

SB 5.3