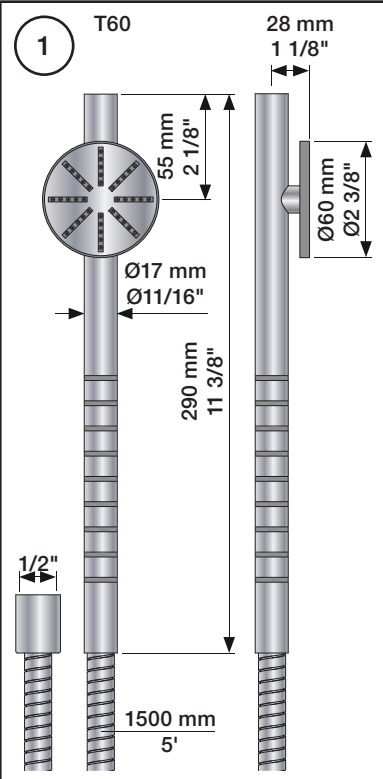
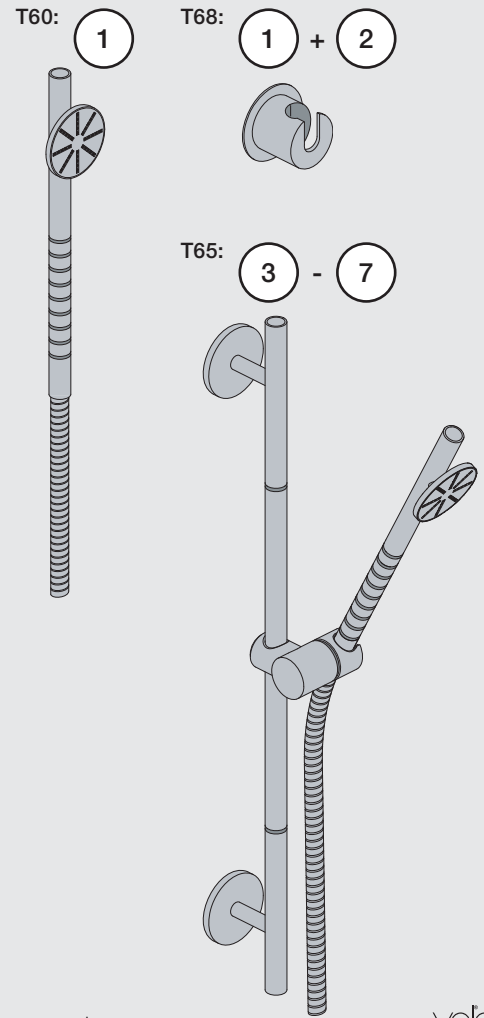
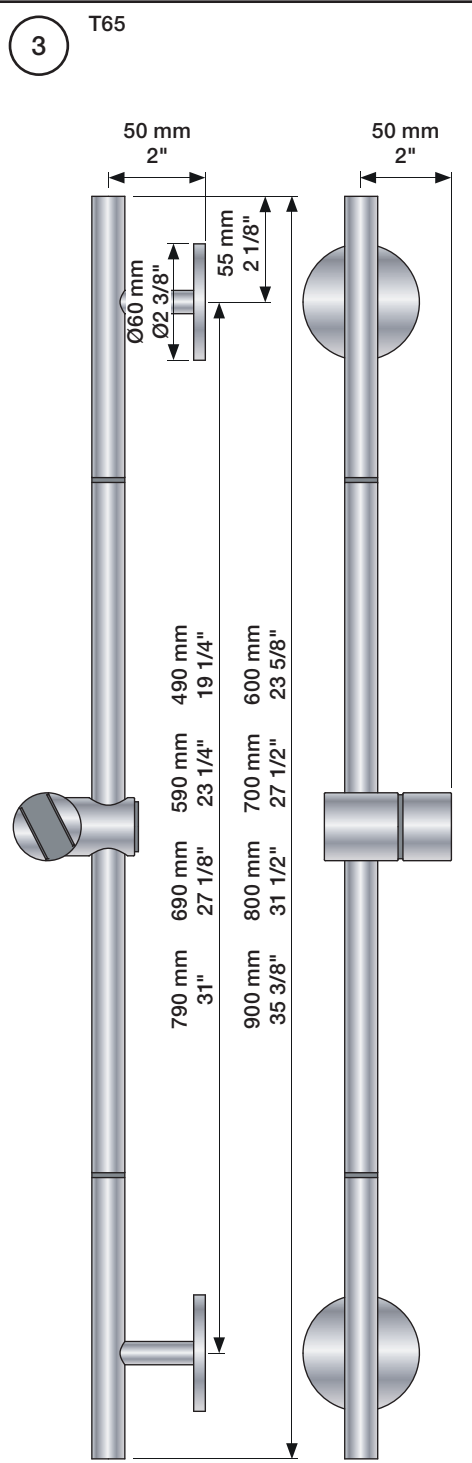
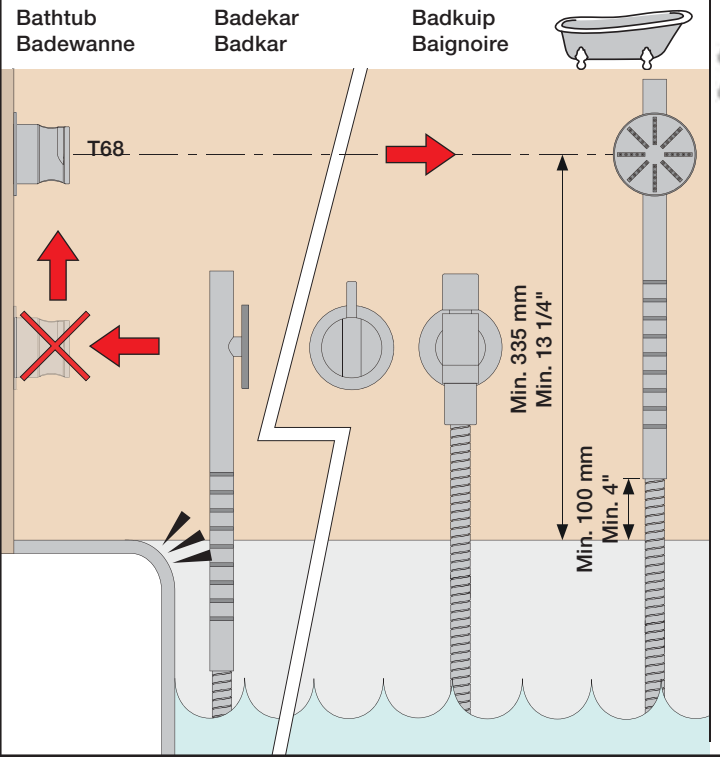
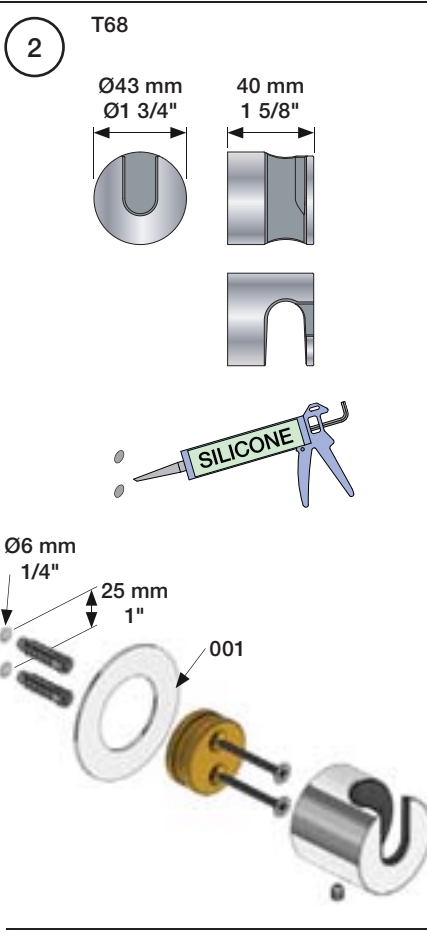


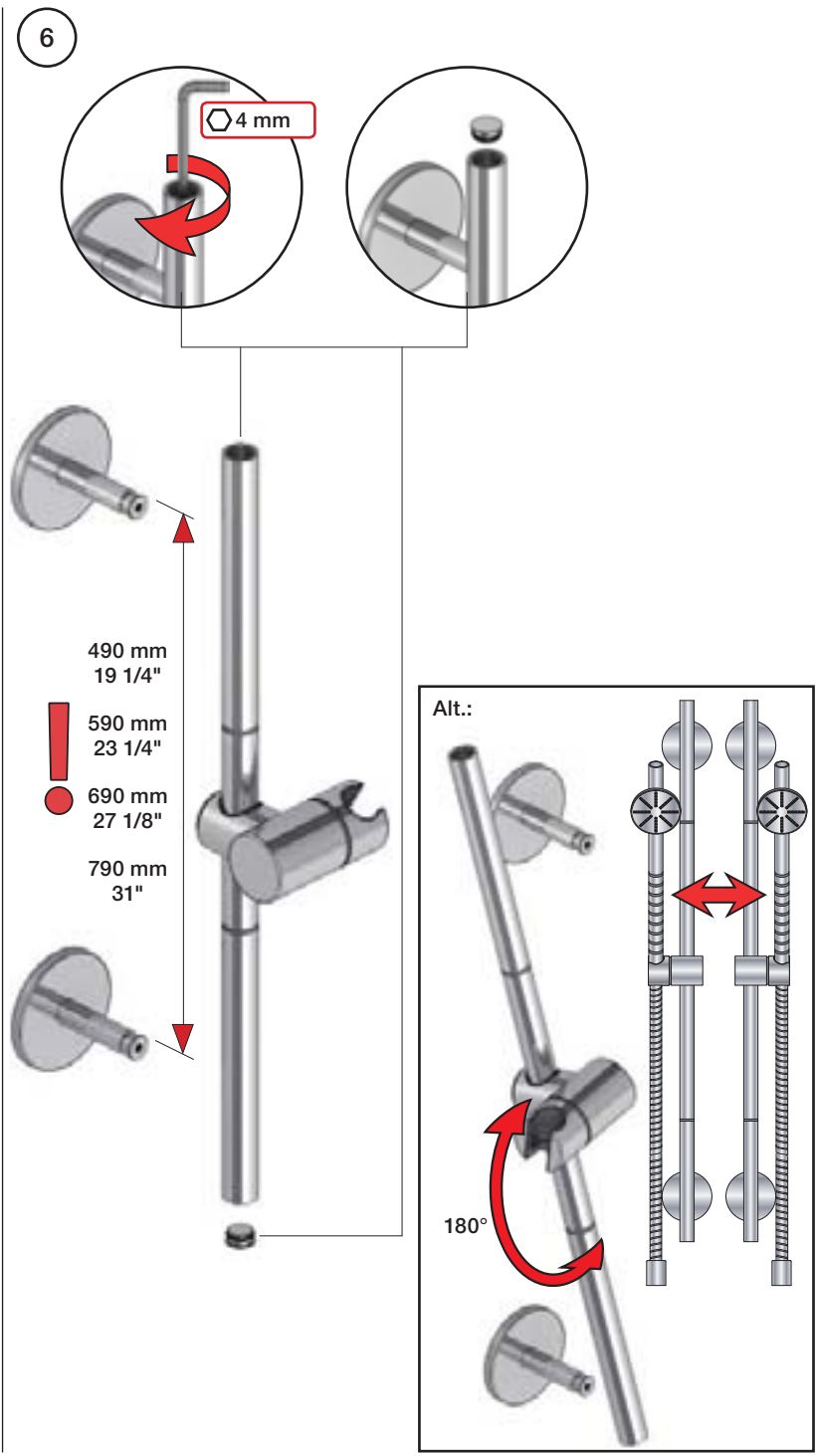
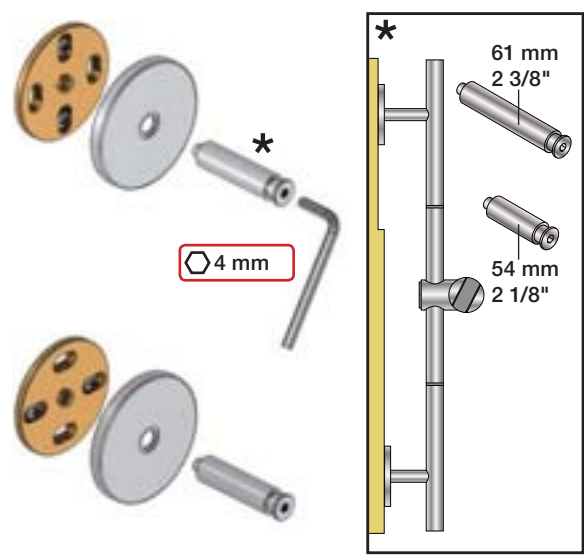
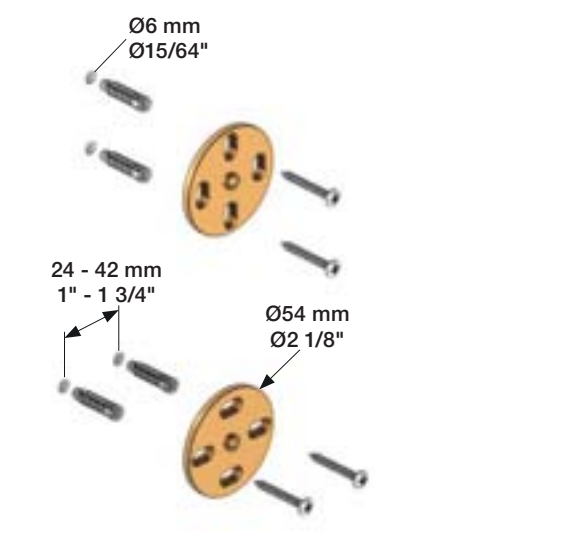
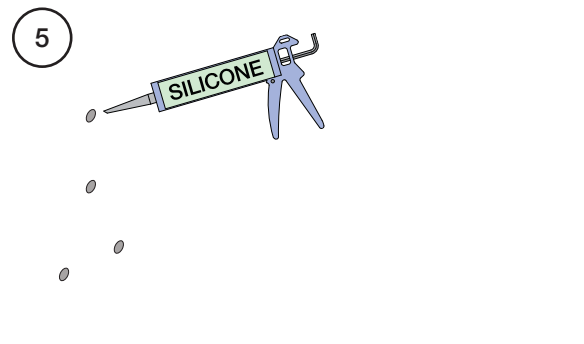
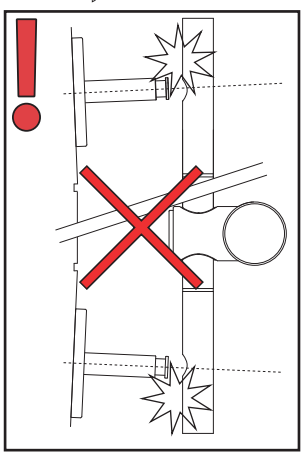
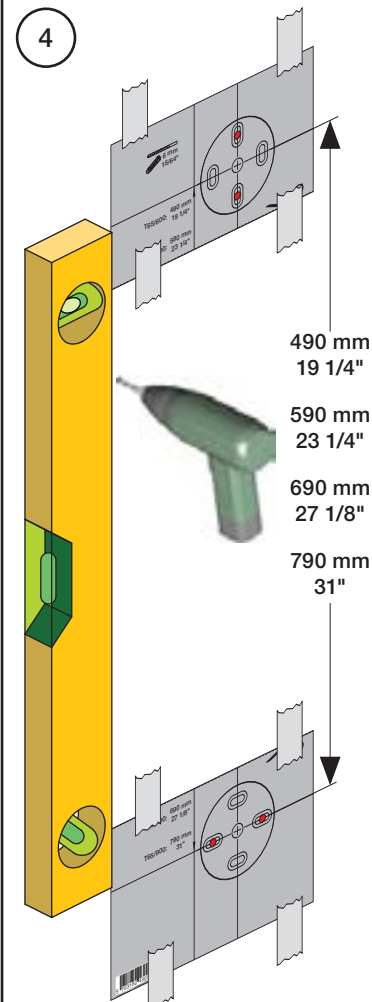
Fitting instruction  
 Montageanleitung  
 Monteringsvejledning  
 Monteringsvægledning  
 Montage hanleiding  
 Manuel de montage



| Data | Bar:                 | 1          | 2          | 3         | 4         | 5         |
|------|----------------------|------------|------------|-----------|-----------|-----------|
| T60  | (l/min)<br>(Gal/min) | 6.9<br>1.8 | 9.8<br>2.6 | 12<br>3.2 | 14<br>3.7 | 15<br>4.1 |
|      | Max. 65°C. 150°F     |            |            |           |           |           |

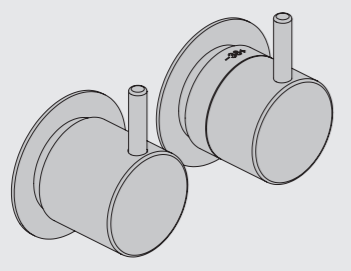
USA:  
 Max. flow rate:  
 2 Gal/min





Fitting instruction  
 Montageanleitung  
 Monteringsvejledning

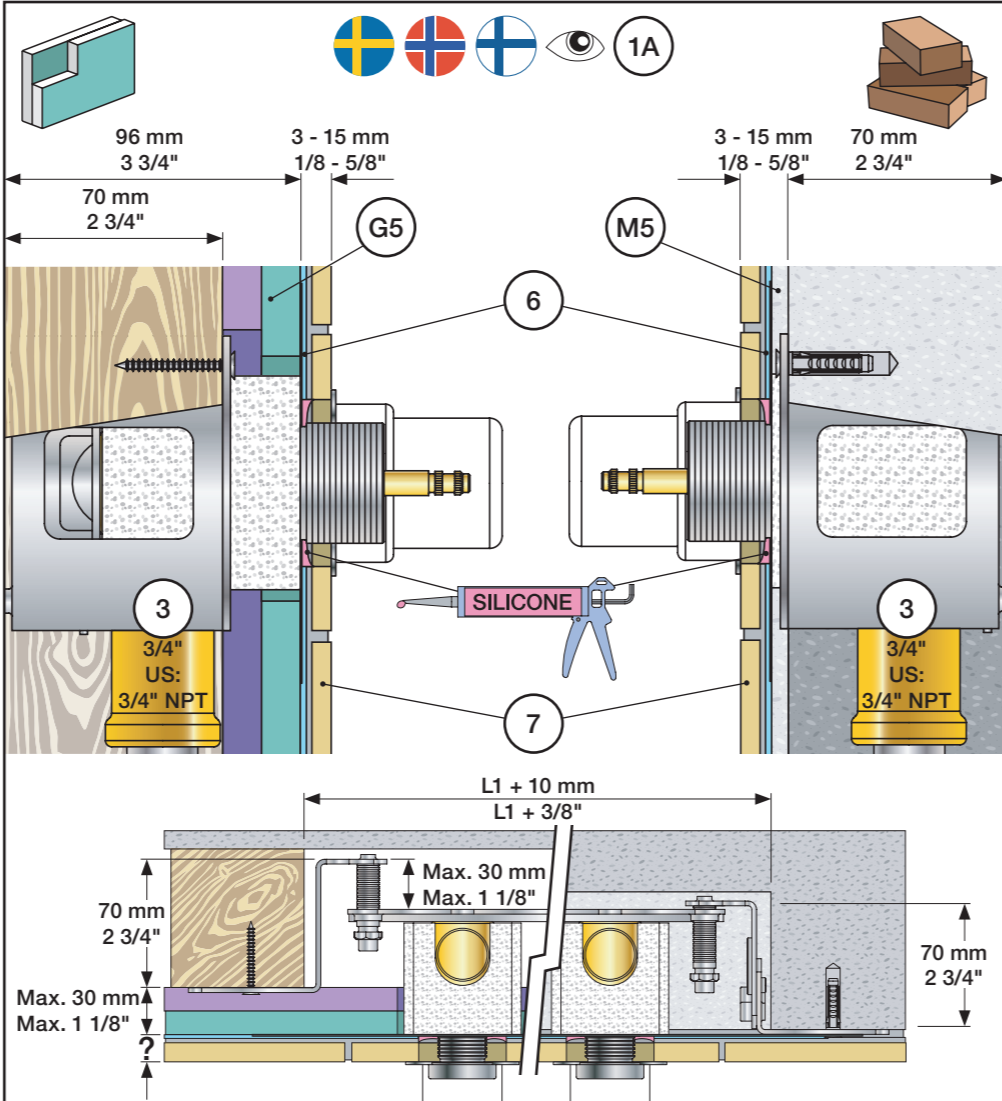
Monteringsvægledning  
 Montage hanleiding  
 Manuel de montage



www.vola.com  
 mnt\_5000\_V9\_40999007

vola

5 703182 429298



Data, 3 Bar/43.5 Psi:

|        |        |      |                  |
|--------|--------|------|------------------|
|        | l/min. | gpm. | Max. 65°C, 150°F |
| 5100:  | 35     | 9.3  |                  |
| 5200V: | 35     | 9.3  |                  |
| 5300:  | 35     | 9.3  |                  |

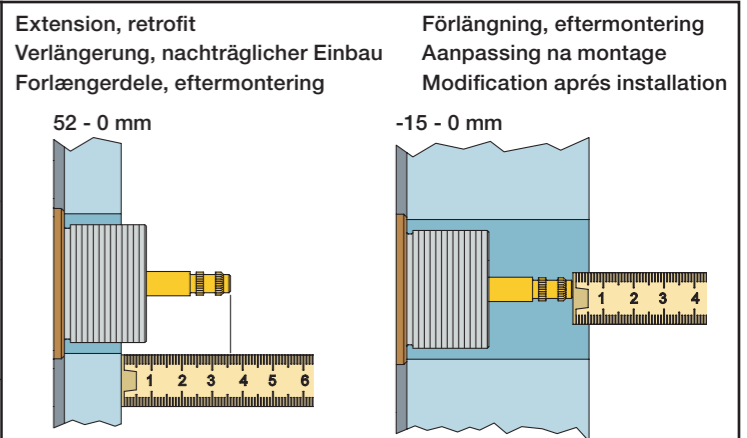
Max.: 10 Bar/145 psi

USA:  
 Minimum flow rate 1.8 gpm.

|           | Forlængerdele<br>Förlängning |        | Verlængstücken<br>Modification |  |
|-----------|------------------------------|--------|--------------------------------|--|
|           | mm                           | VR5250 | VR2019                         |  |
| Tiles:    | 3 - 15                       | Std.   | Std.                           |  |
| Fliesen:  | 15 - 25                      | +10    | +10                            |  |
| Fliser:   | 25 - 35                      | +20    | +20                            |  |
| Tegels:   | 35 - 45                      | +30    | +30                            |  |
| Carreaux: | 45 - 55                      | +40    | +40                            |  |
|           | 55 - 65                      | +50    | +50                            |  |

Fitting of extension  
 Montage von verlängerung

Montering af forlængerdele  
 Montering av förlängning

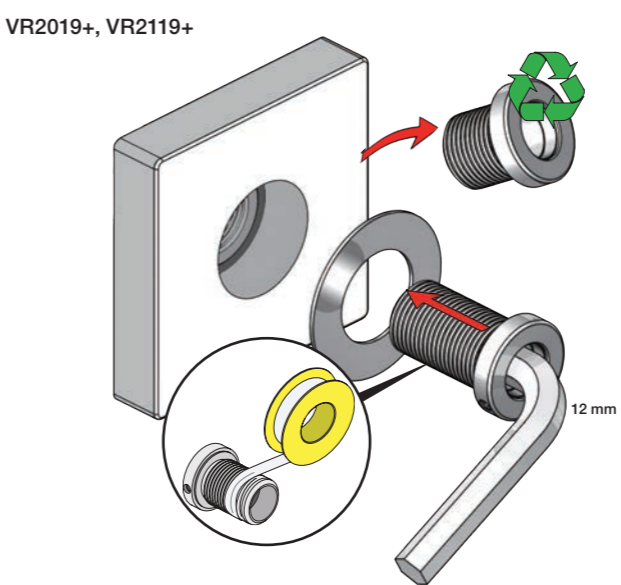
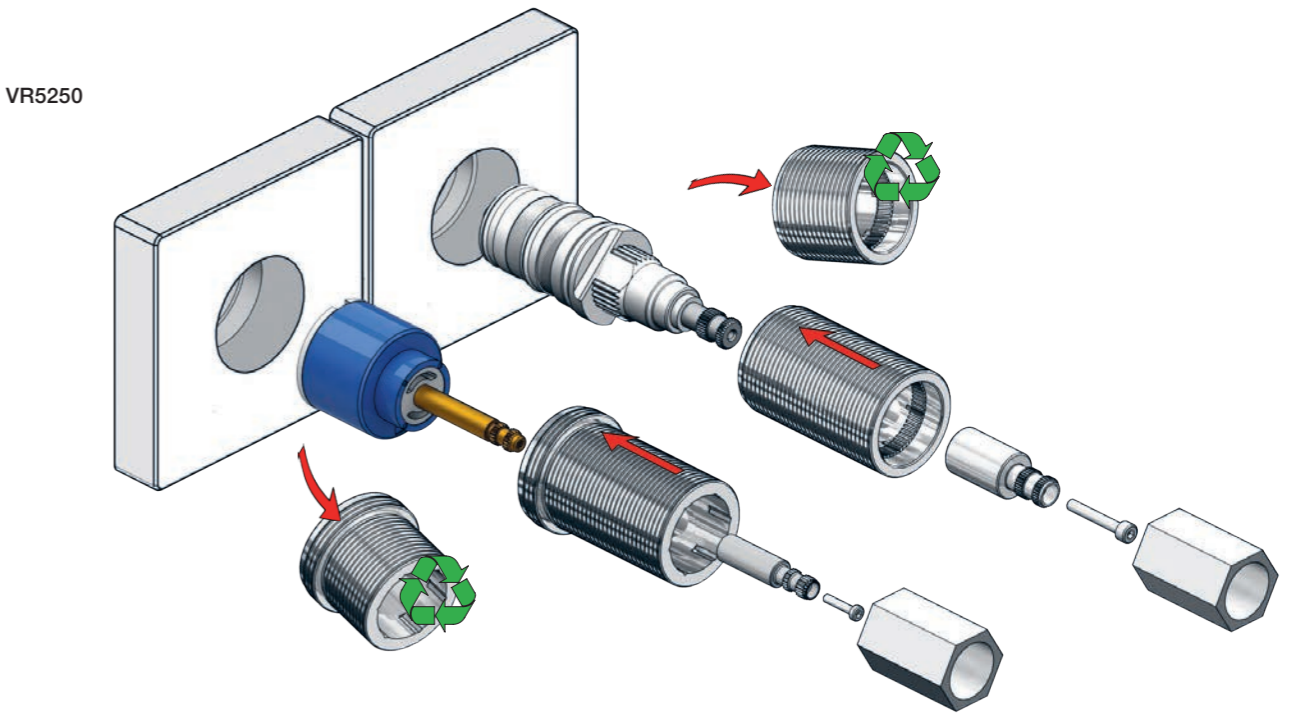
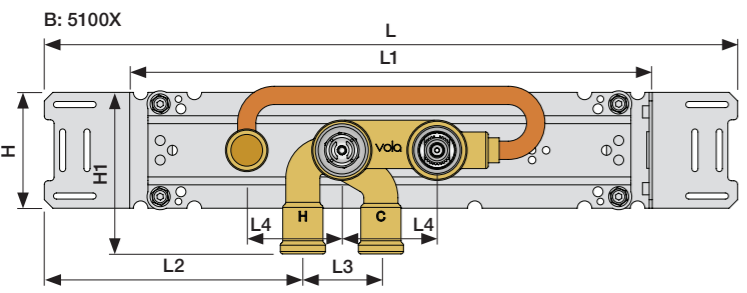
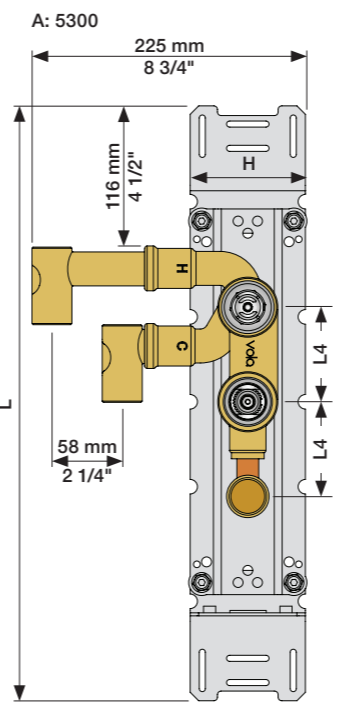
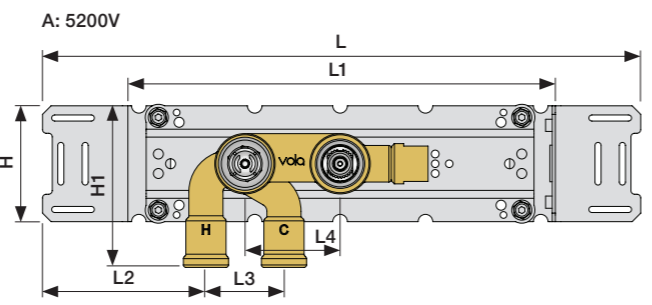
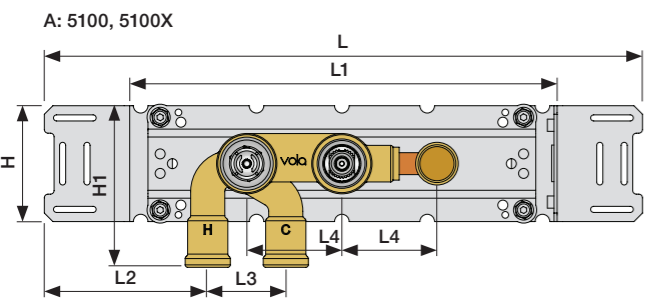


|  | Verlængstücken<br>Modification |        | Förlängning, eftermontering<br>Modification après installation |  |
|--|--------------------------------|--------|--|--|
|  | mm                             | VR5250 | VR2019   |  |
|  | 37 - 49                        | Std.   | Std.   |  |
|  | 27 - 37                        | +10    | +10  |  |
|  | 17 - 27                        | +20    | +20  |  |
|  | 7 - 17                         | +30    | +30  |  |
|  | -3 - 7                         | +40    | +40  |  |
|  | -13 - -3                       | +50    | +50  |  |

Montage van de verlengstukken  
 Montage des rallonges

|   | L                 | L1            | L2               | L3              | L4               | H               | H1           |
|---|-------------------|---------------|------------------|-----------------|------------------|-----------------|--------------|
| A | 490 mm<br>19 1/2" | 355 mm<br>14" | 133 mm<br>5 1/4" | 54 mm<br>2 1/8" | 78 mm<br>3 1/16" | 95 mm<br>3 3/4" | 130 mm<br>5" |
| B | 570 mm<br>23"     | 435 mm<br>17" | 212 mm<br>8 3/8" |                 |                  |                 |              |

5200: 5200V + 200M

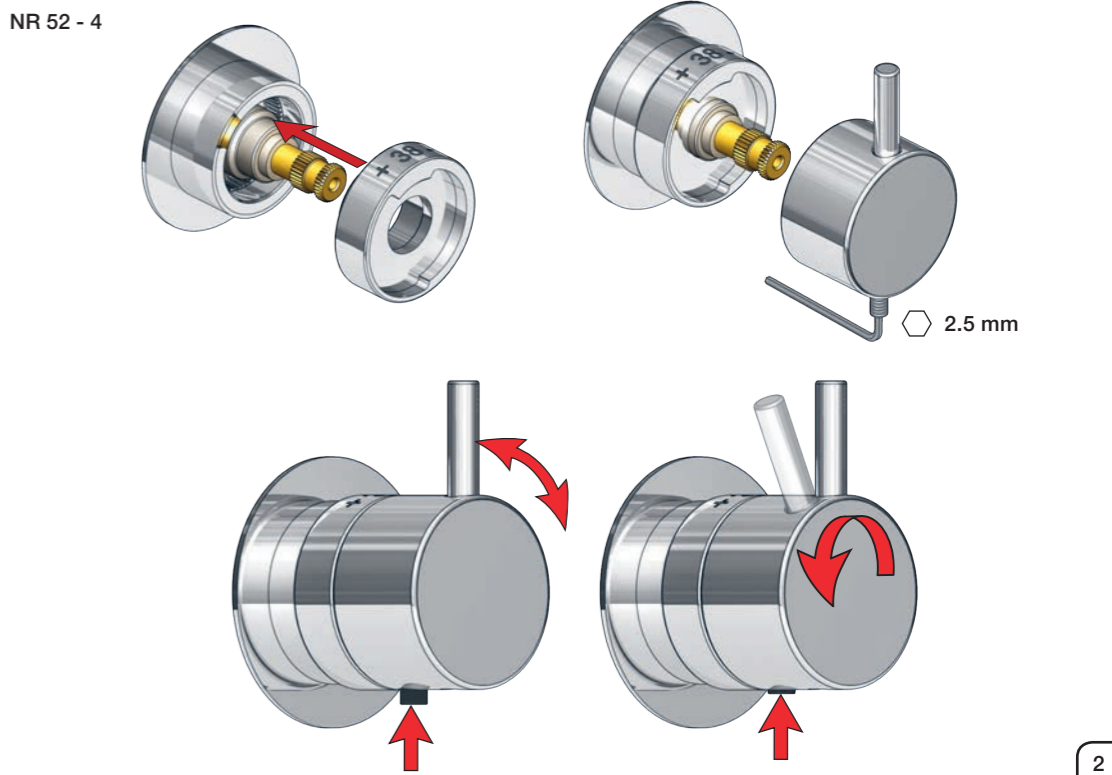
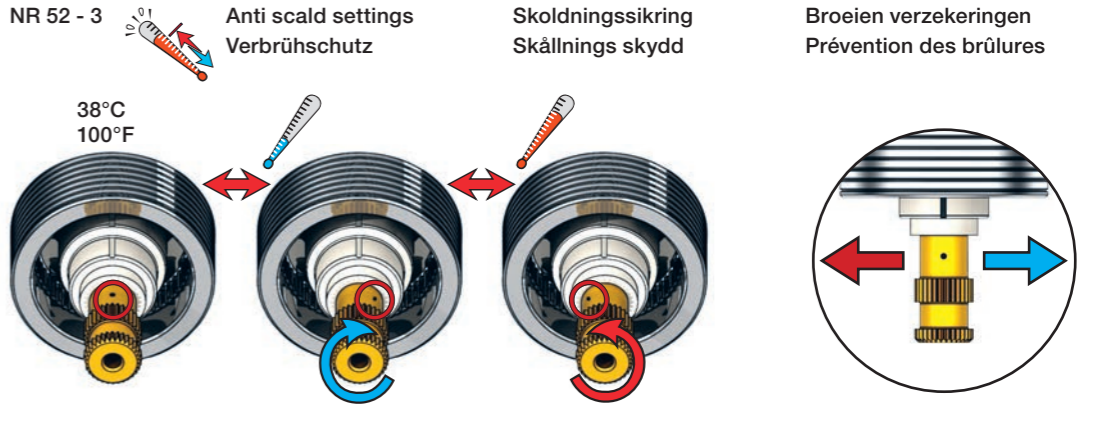
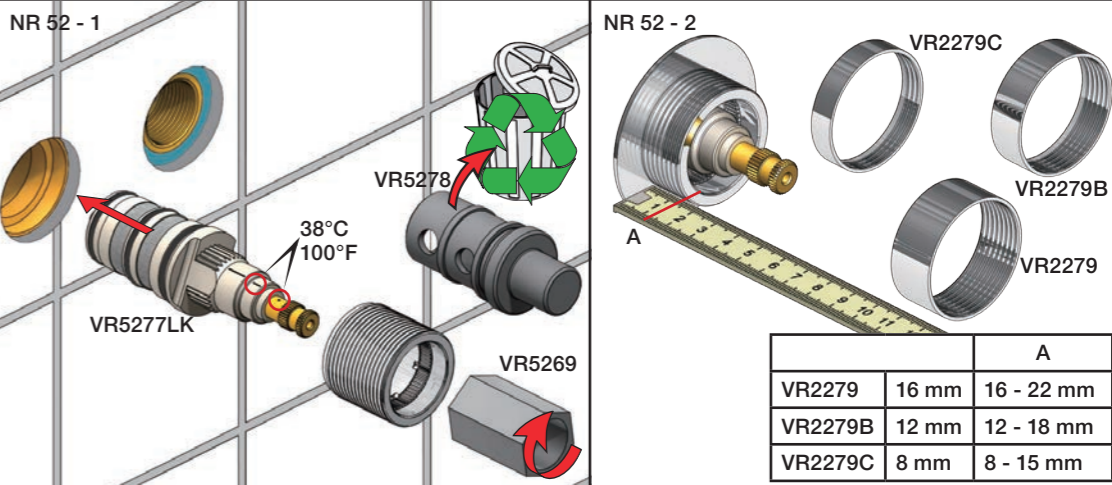
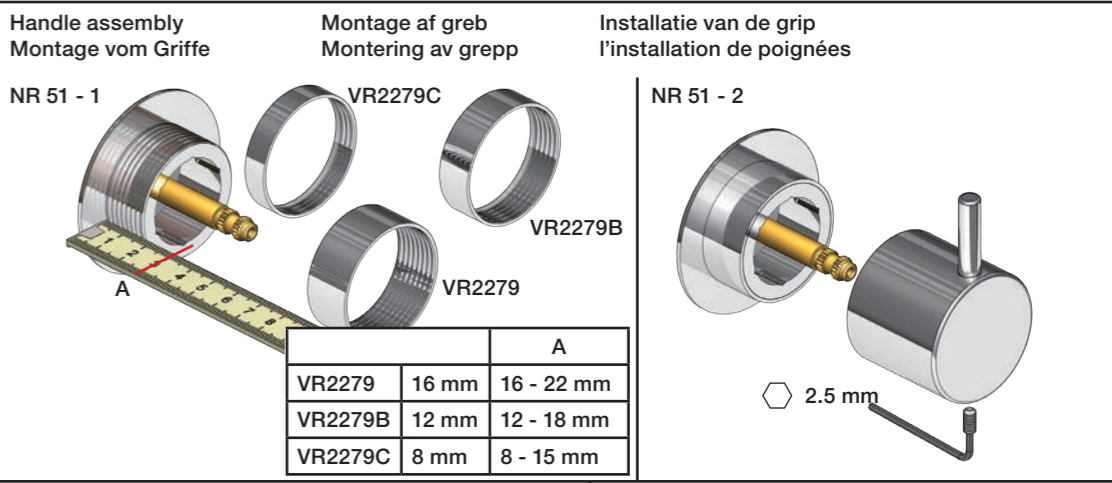
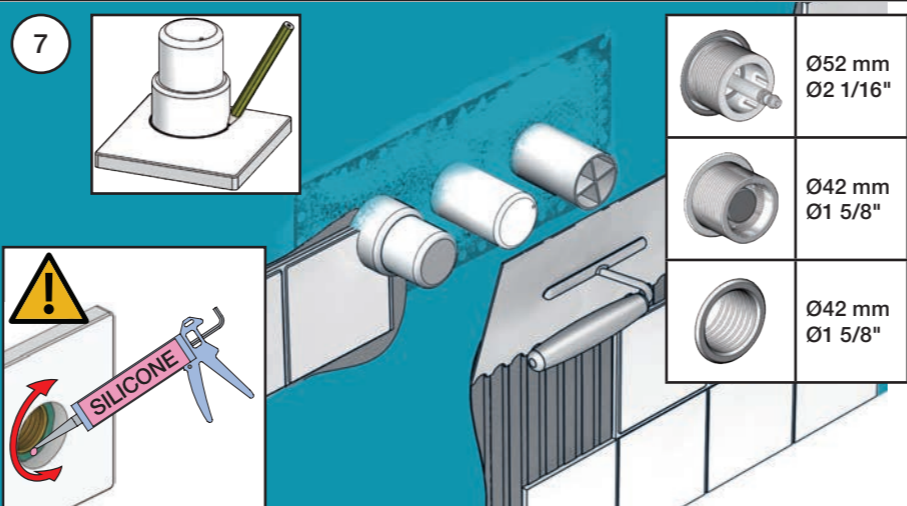
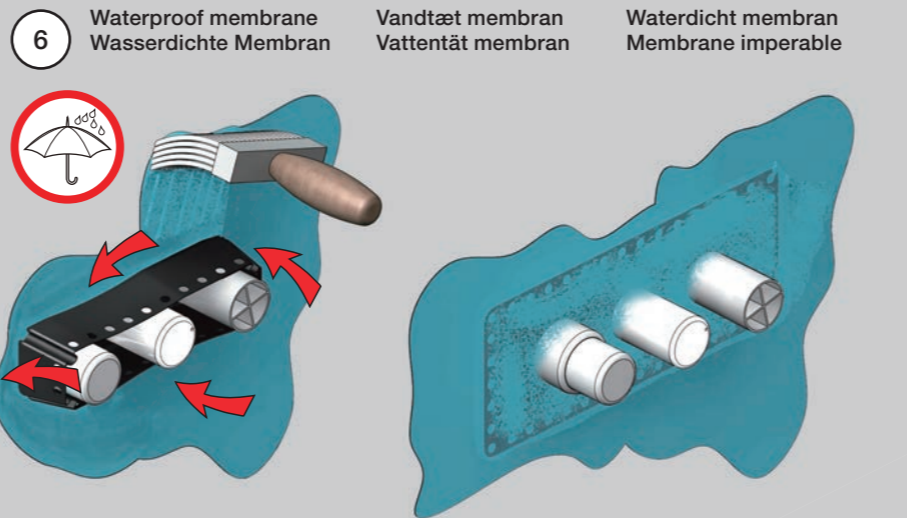
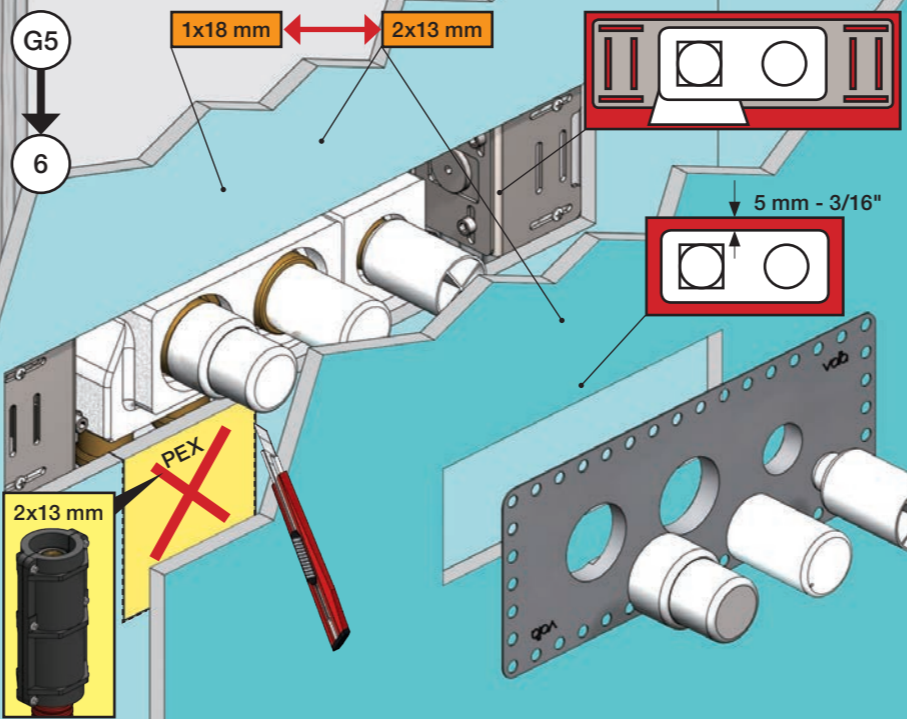
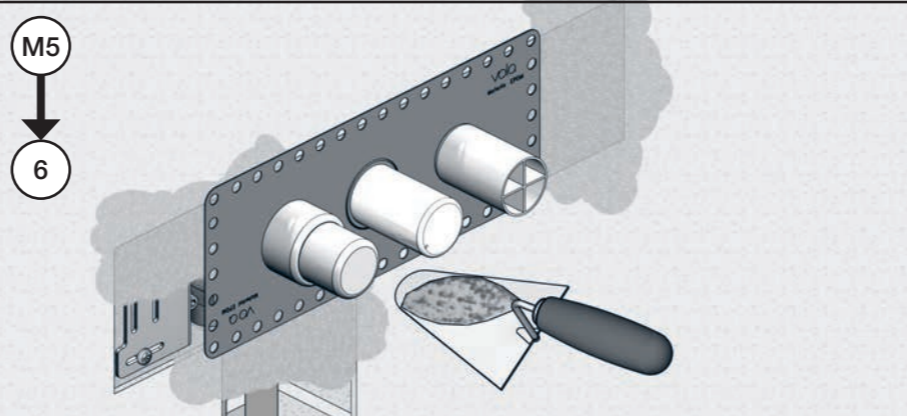
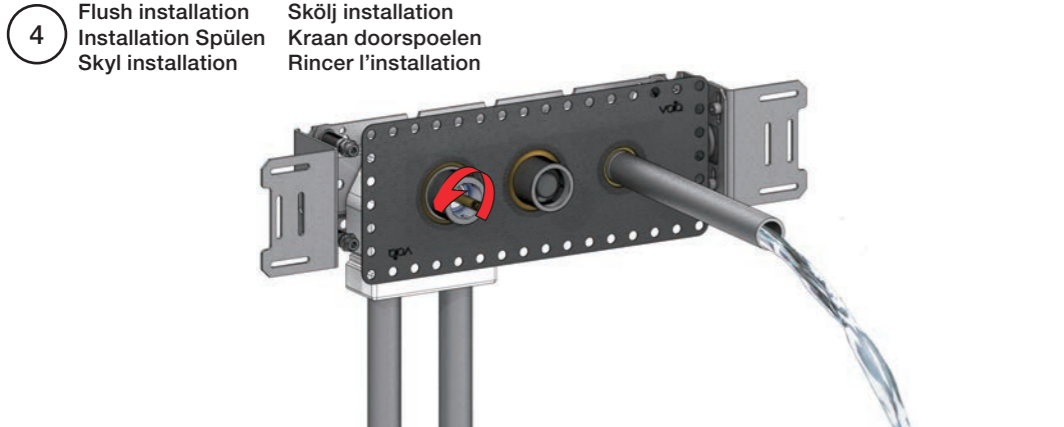
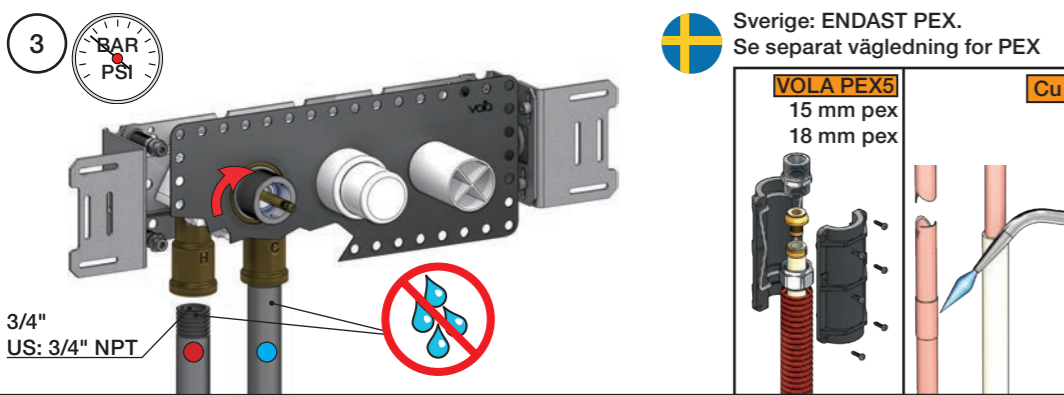
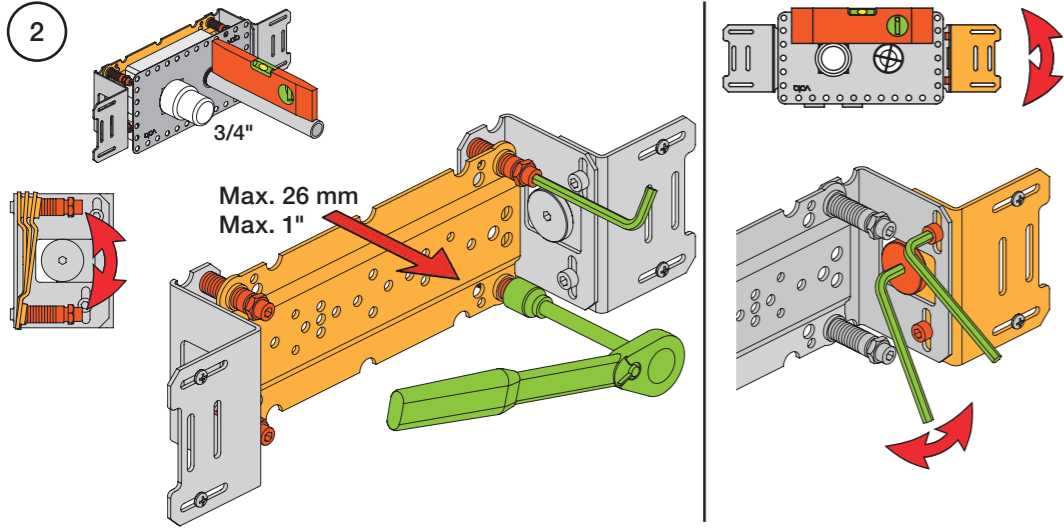


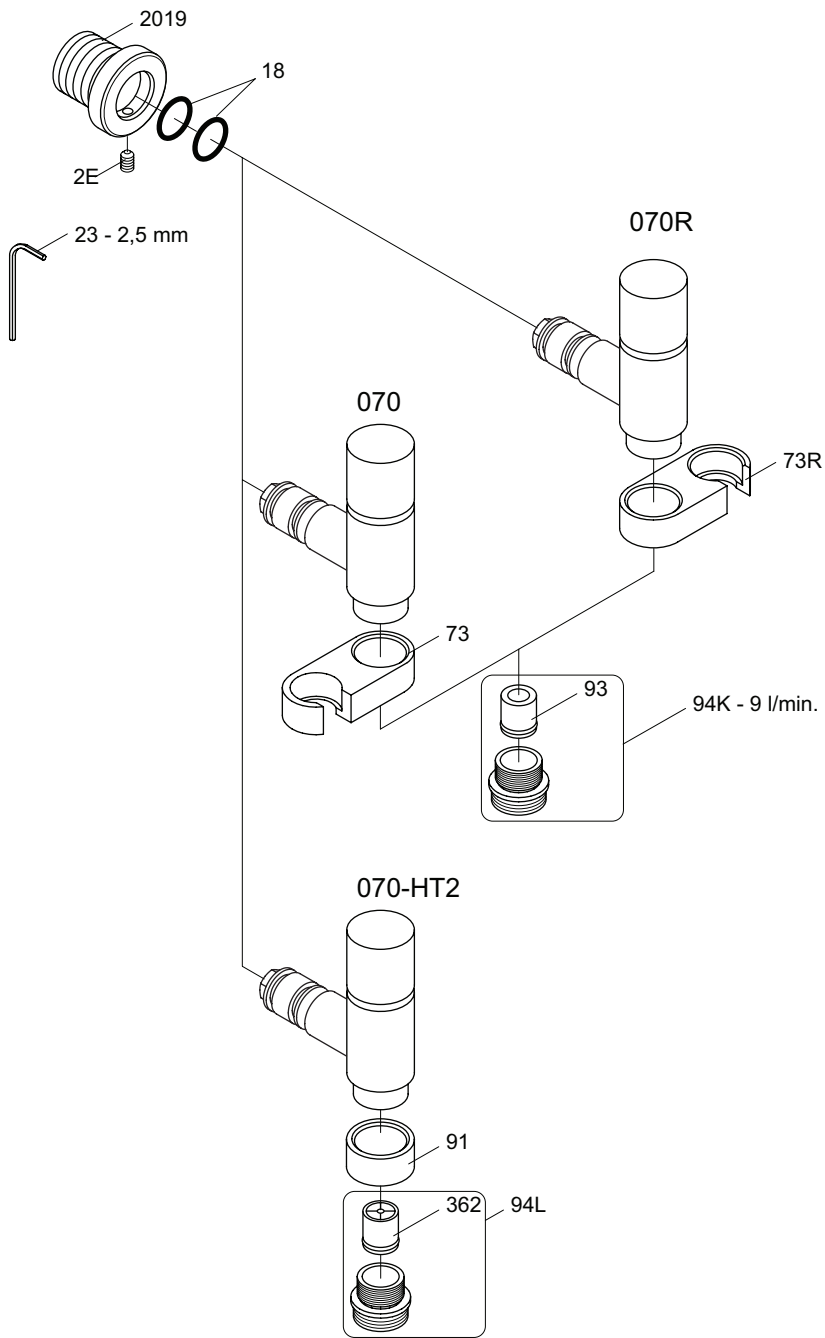
1 Check the local legislation.  
Bitte die örtlichen Vorschriften überprüfen.  
Tjek de lokale regler.  
Kontrollera lokala föreskrifter  
Nazitten lokale regelgeving.  
Vérifiez la législation locale.



1A Box till inbyggnadsblandare.  
Boks til indbygningsblander.  
Laatikko seinäasenteiselle sekoittajalle.

Ingår inte i leveransen  
köps separat.  
Ikke inkludert, kjøpes  
separat.  
Eivät sisälly tilaukseen,  
ostettava erikseen.





**vola**  
 Lunavej 2  
 DK-8700 Horsens  
 Tlf : + 45 7023 5500  
 Fax: + 45 7023 5511  
 sales@vola.com  
 www.vola.com

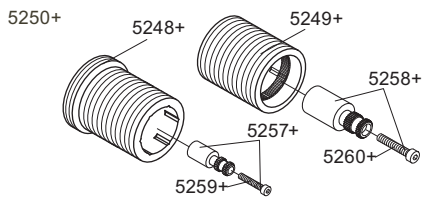
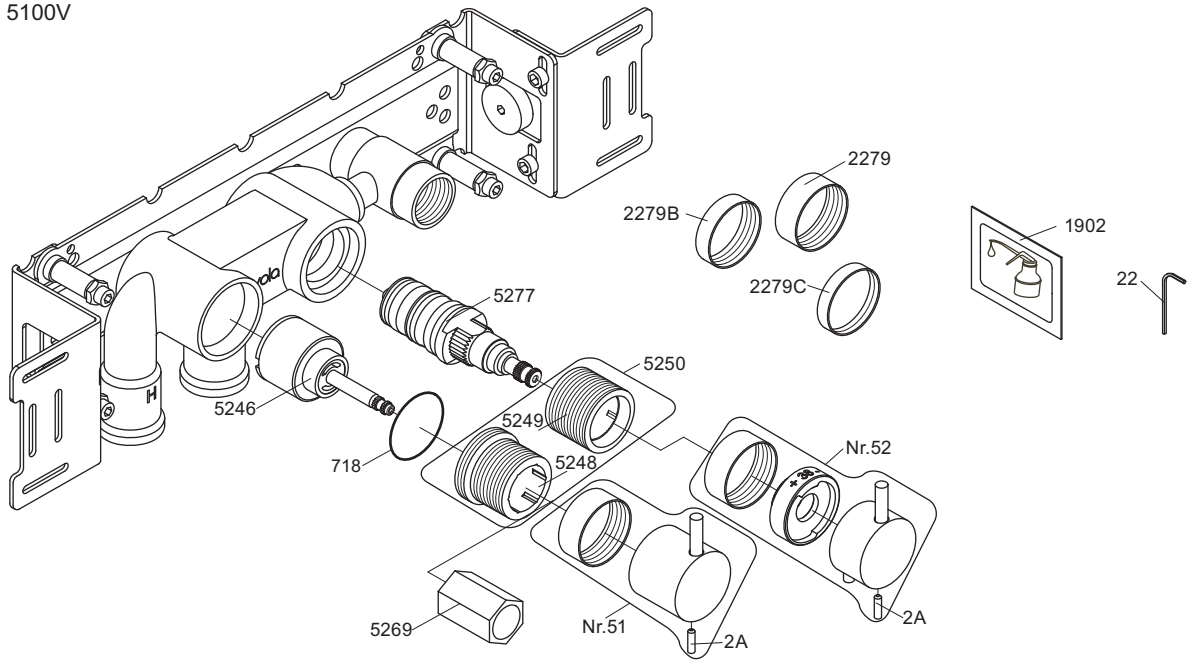
## VOLA 070, 070R 070-HT2

Date  
Jun. 15

Rev.  
4

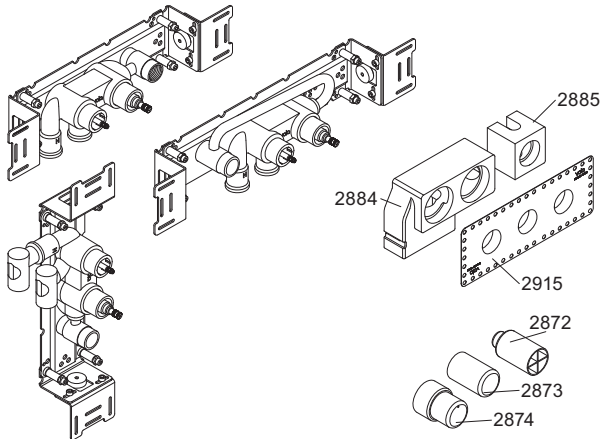
Sheet  
SB 16

5100V



NR51: VR5251, VR2279+B+C, VR2A  
 NR52: VR5252, VR5253, VR5255, VR5256, VR2279+B+C, VR3109, VR3111, VR2A  
 VR5250+: VR5248+, VR5249+, VR5257, VR5258, VR5259, VR5260  
 VR5257+: VR5257+, VR5259+  
 VR5258+: VR5258+, VR5260+

5100/5100X/5300

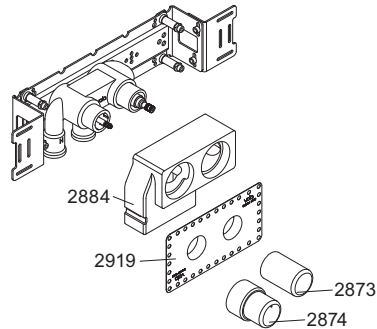


5003K



2x2001, 001

5200



5002



2x2001



vola  
 Lunavej 2  
 DK-8700 Horsens  
 Tlf : + 45 7023 5500  
 Fax: + 45 7023 5511  
 sales@vola.com  
 www.vola.com

**VOLA 5100**  
 5100X, 5200V, 5300

Date  
 Feb. 13

Rev.  
 2

Sheet  
 SB 10.51