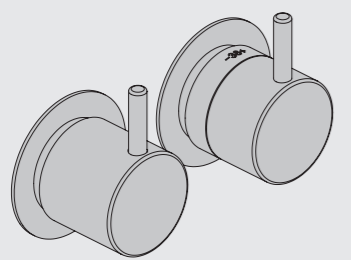
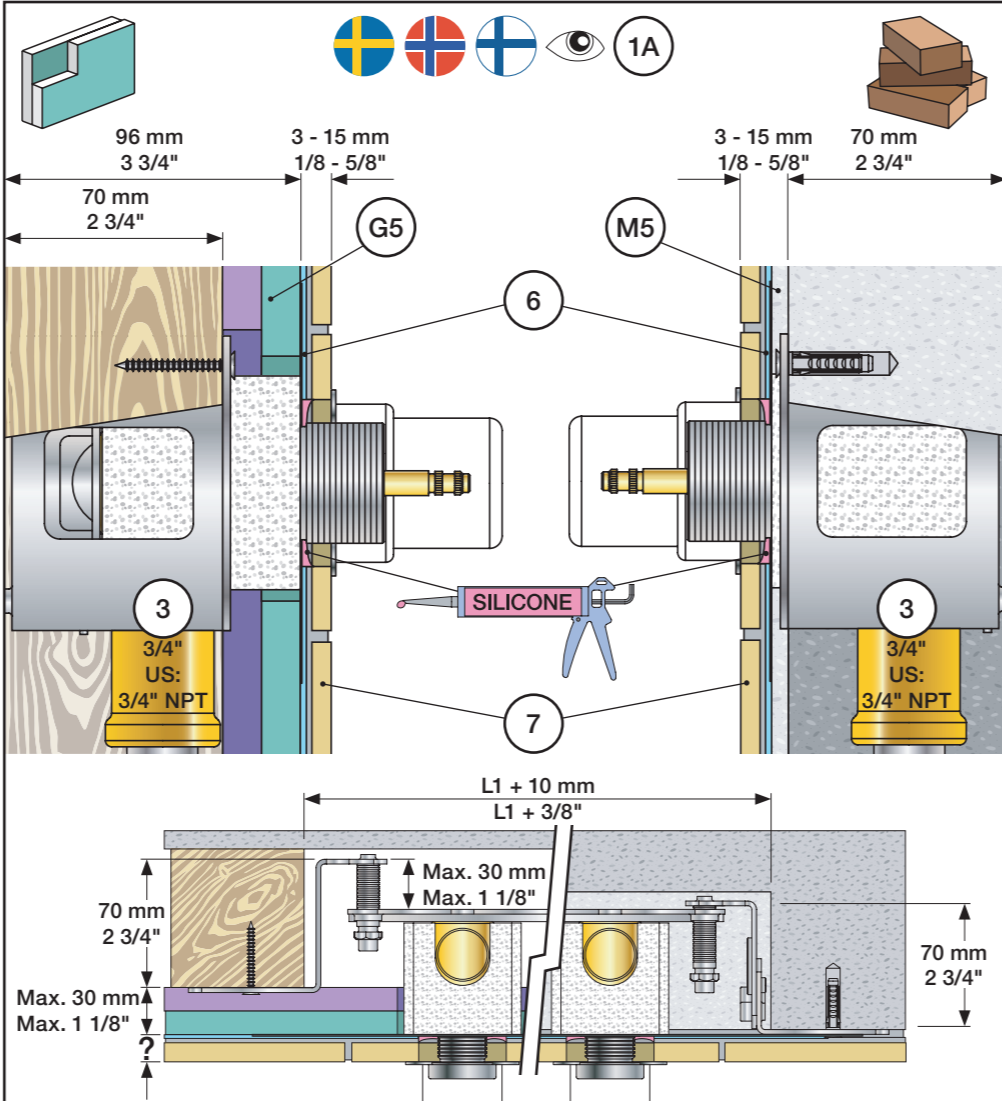


Fitting instruction
 Montageanleitung
 Monteringsvejledning

Monteringsvægledning
 Montage hanleiding
 Manuel de montage



www.vola.com
 mnt_5000_V9_40999007



Data, 3 Bar/43.5 Psi:

	l/min.	gpm.	Max. 65°C, 150°F
5100:	35	9.3	
5200V:	35	9.3	
5300:	35	9.3	

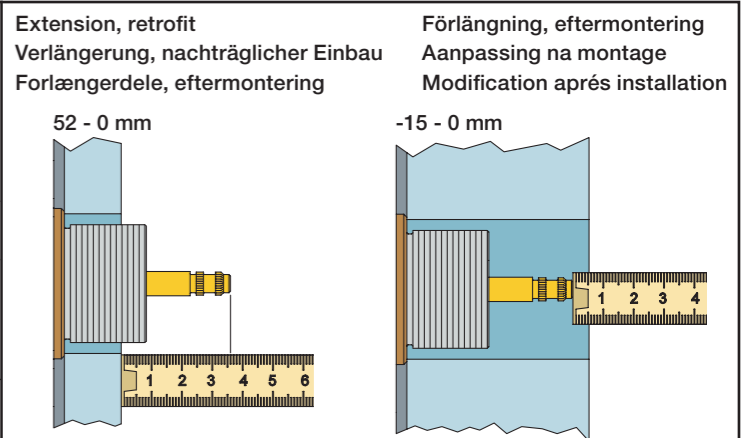
Max.: 10 Bar/145 psi

USA:
 Minimum flow rate 1.8 gpm.

	Forlængerdele Förlängning		Verlængstücken Modification	
	mm	VR5250	VR2019	
Tiles:	3 - 15	Std.	Std.	
Fliesen:	15 - 25	+10	+10	
Fliser:	25 - 35	+20	+20	
Tegels:	35 - 45	+30	+30	
Carreaux:	45 - 55	+40	+40	
	55 - 65	+50	+50	

Fitting of extension
 Montage von verlängerung

Montering af forlængerdele
 Montering av förlängning

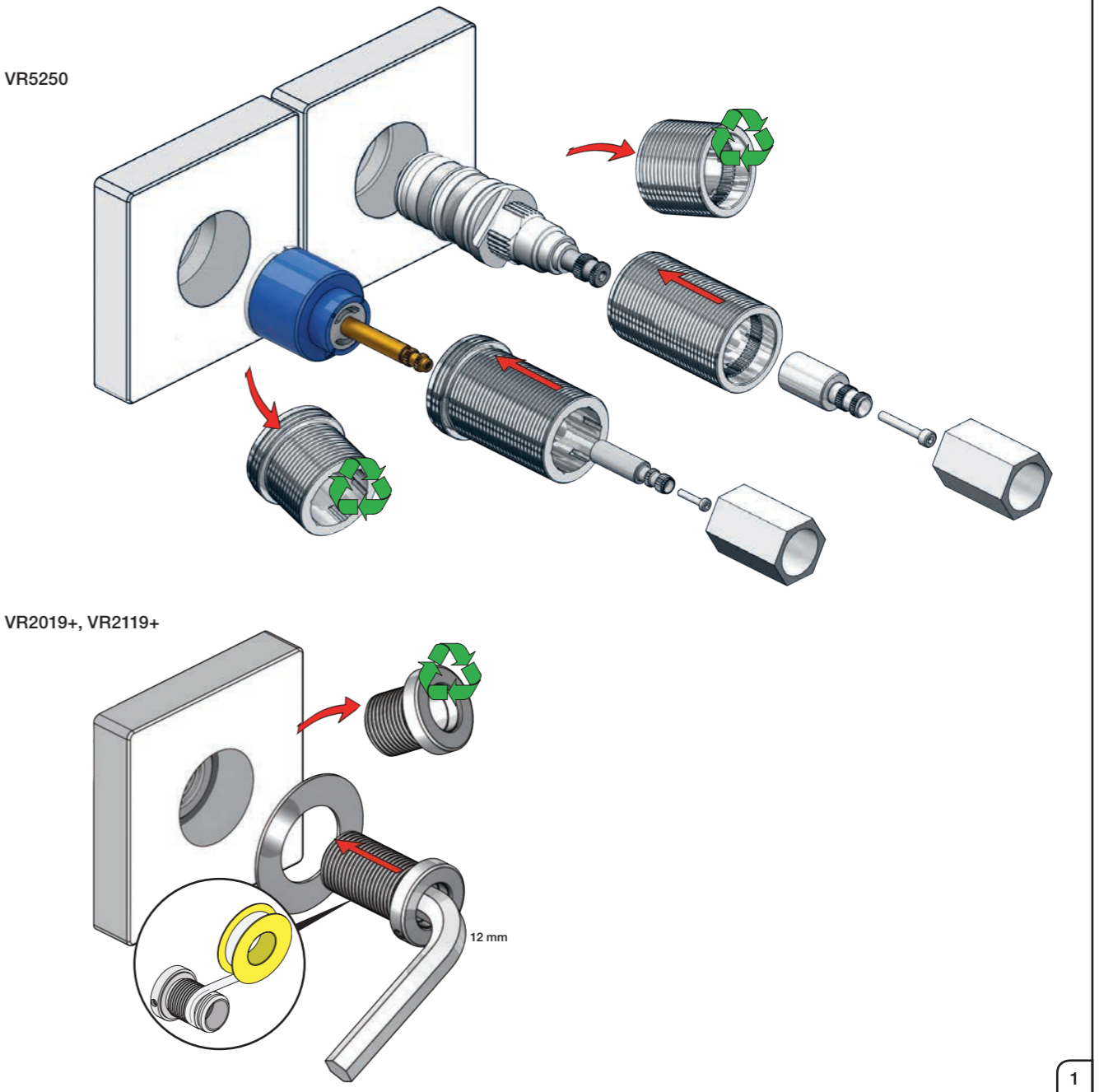
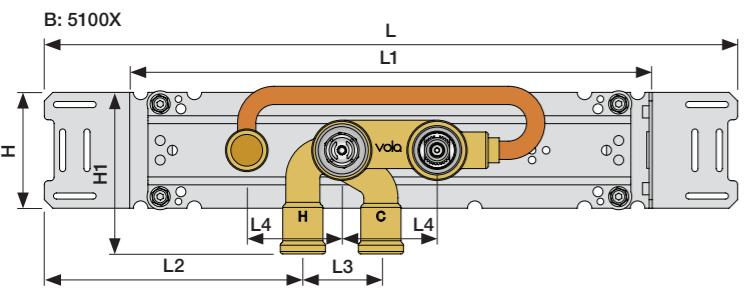
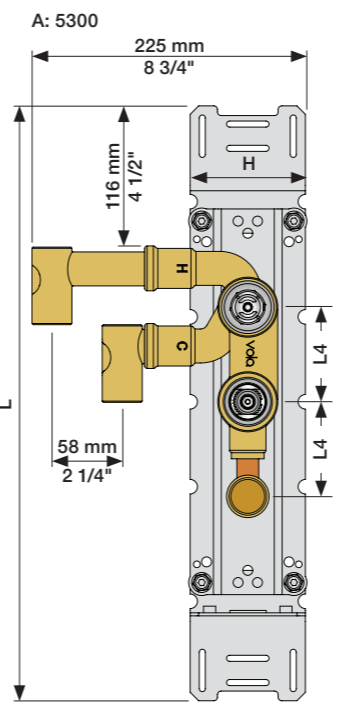
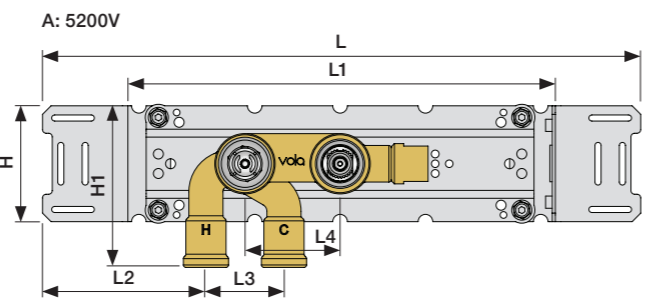
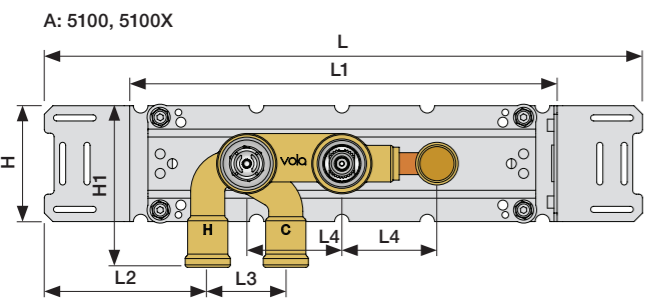


	Förlängning, eftermontering		Aanpassing na montage	
	mm	VR5250	VR2019	
	37 - 49	Std.	Std.	
	27 - 37	+10	+10	
	17 - 27	+20	+20	
	7 - 17	+30	+30	
	-3 - 7	+40	+40	
	-13 - -3	+50	+50	

Montage van de verlengstukken
 Montage des rallonges

	L	L1	L2	L3	L4	H	H1
A	490 mm 19 1/2"	355 mm 14"	133 mm 5 1/4"	54 mm 2 1/8"	78 mm 3 1/16"	95 mm 3 3/4"	130 mm 5"
B	570 mm 23"	435 mm 17"	212 mm 8 3/8"				

5200: 5200V + 200M

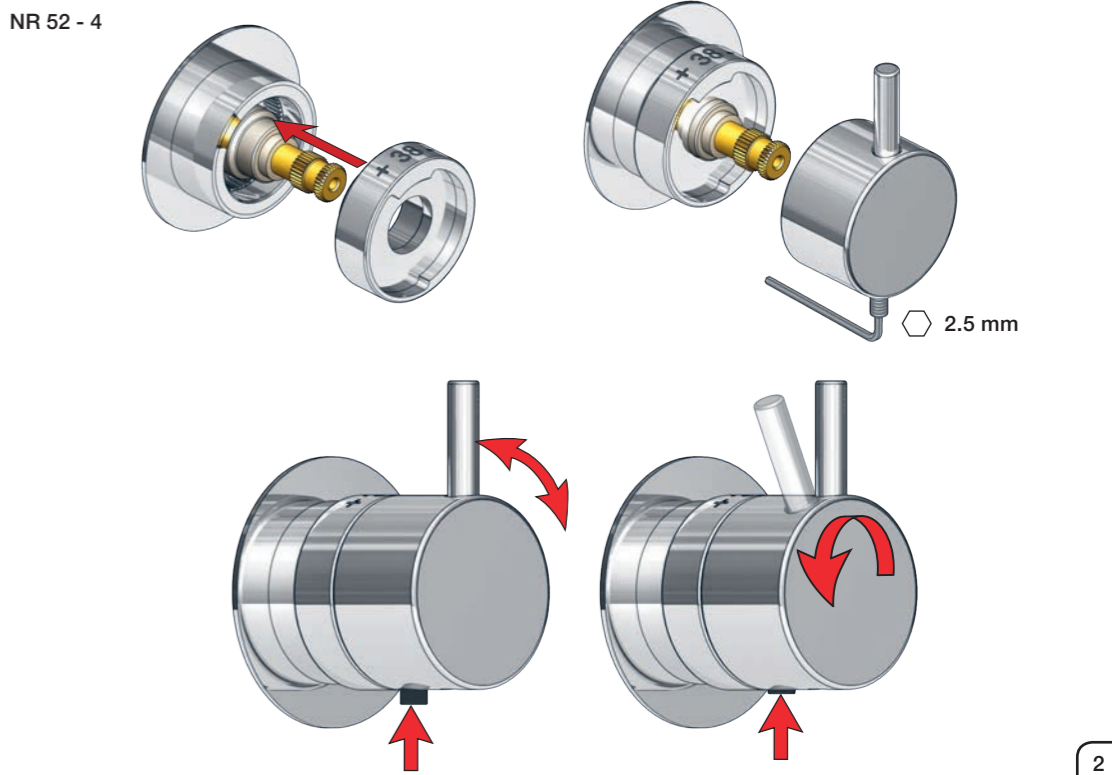
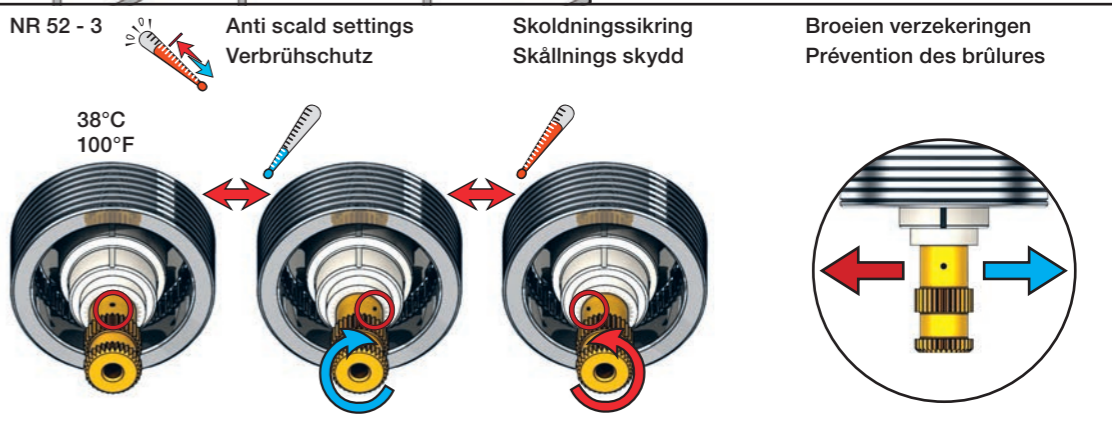
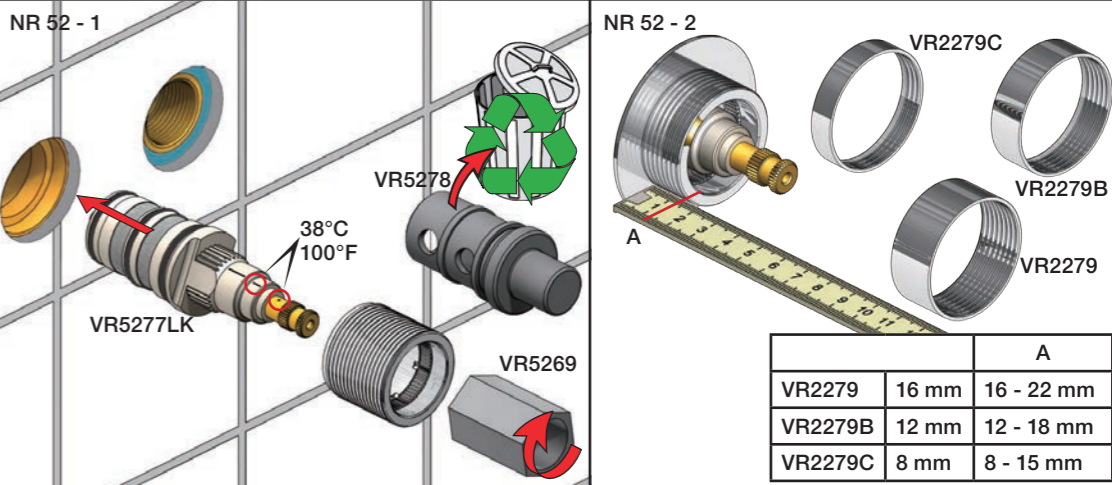
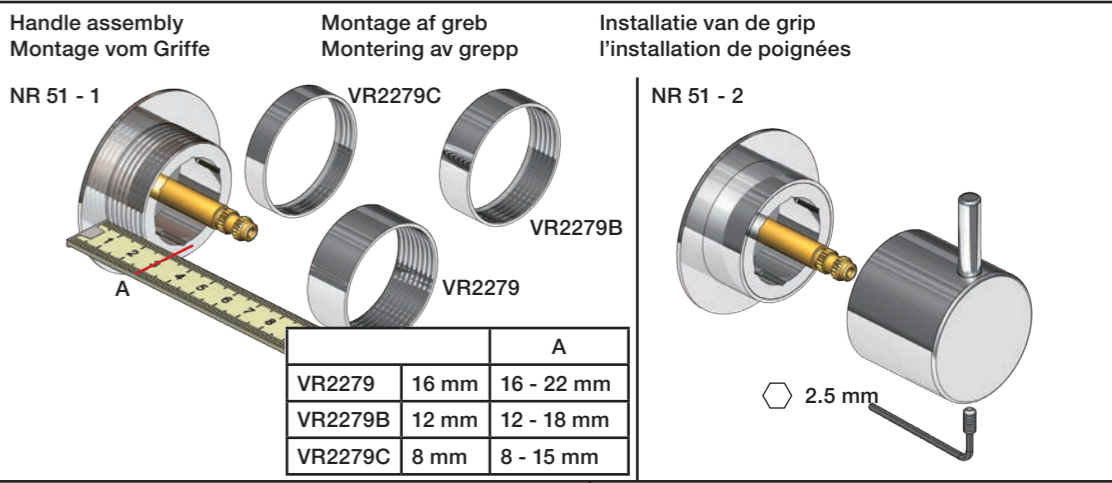
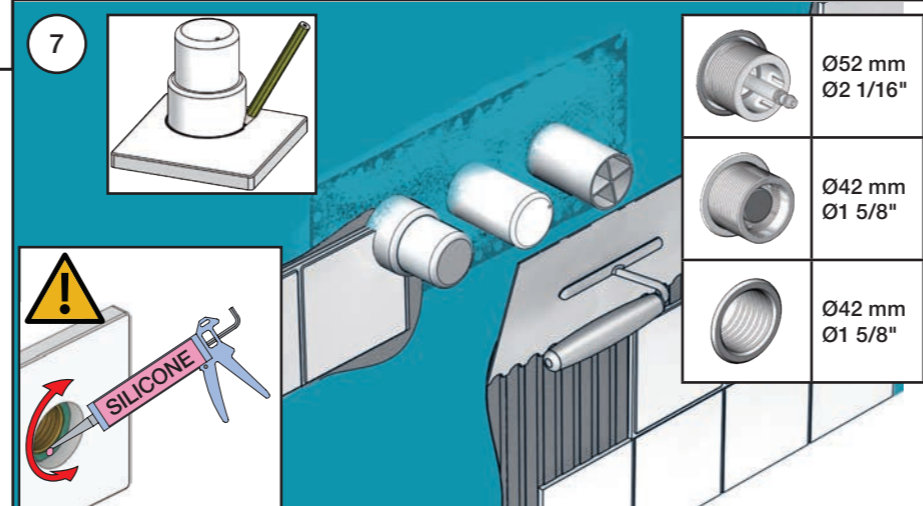
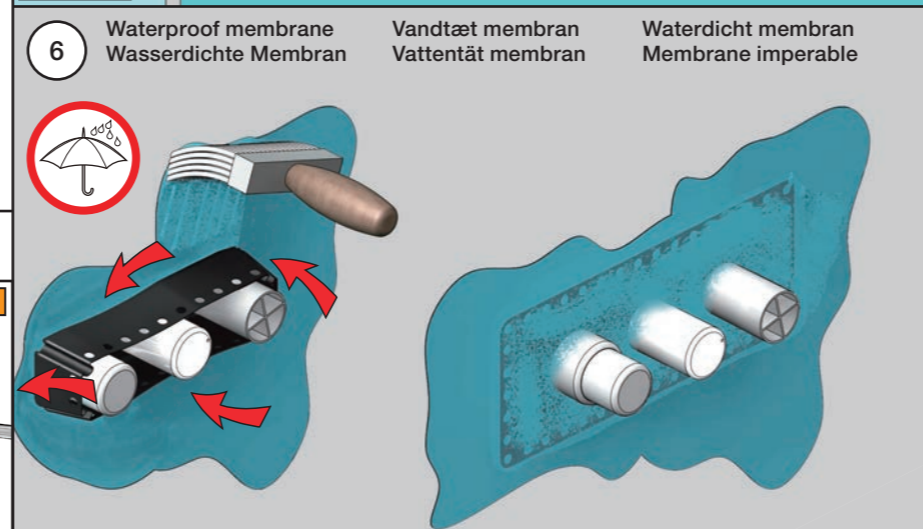
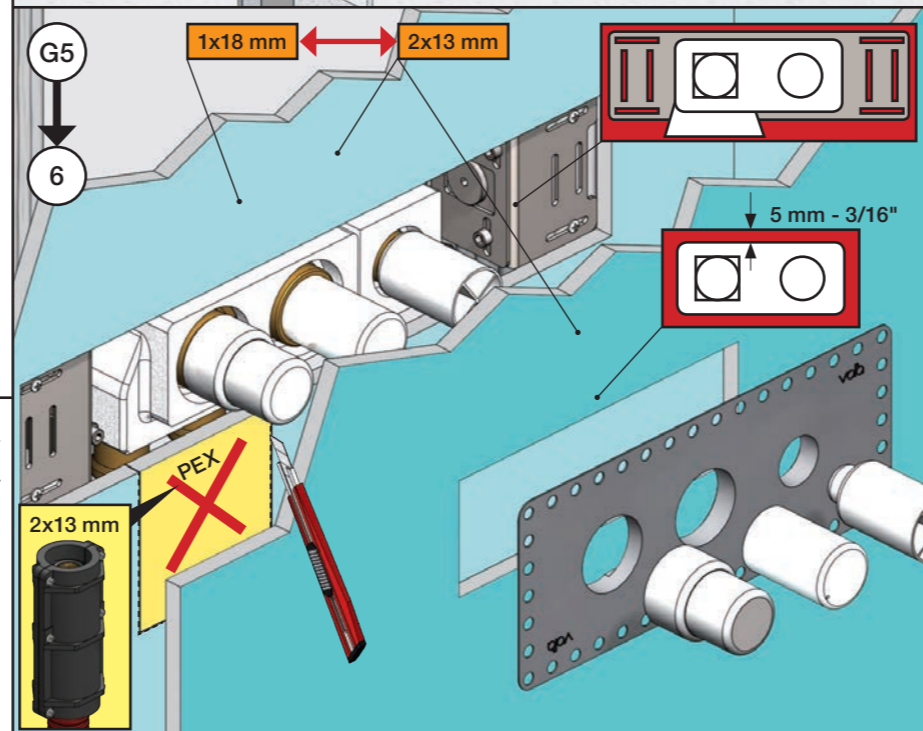
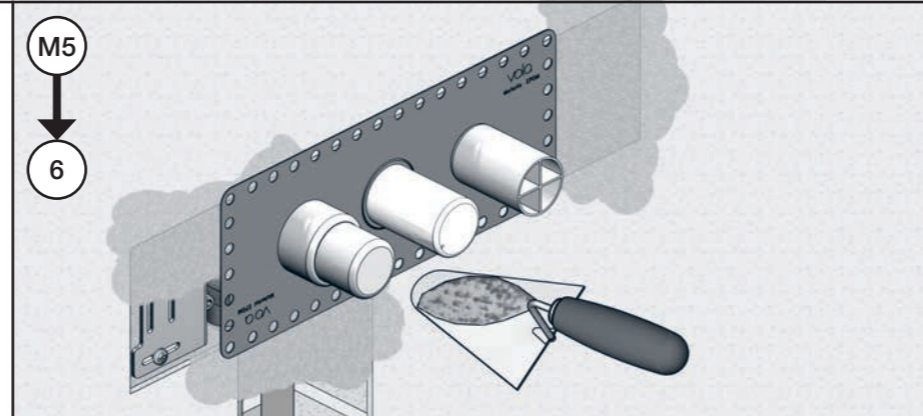
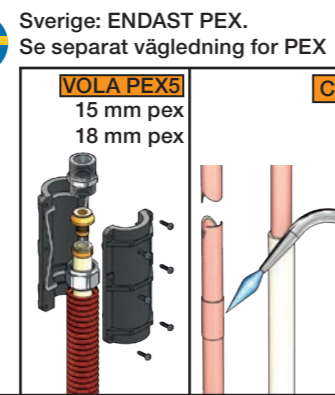
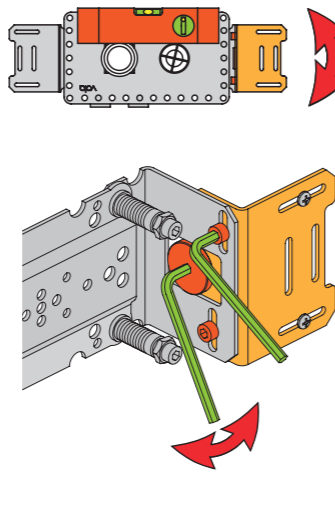
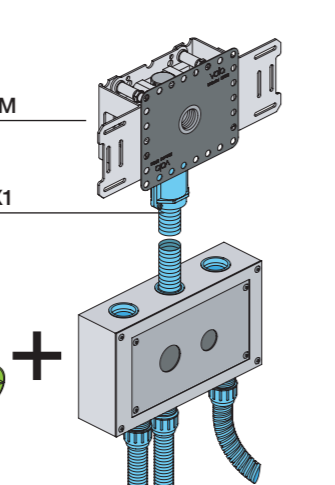
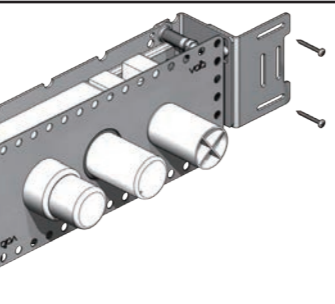
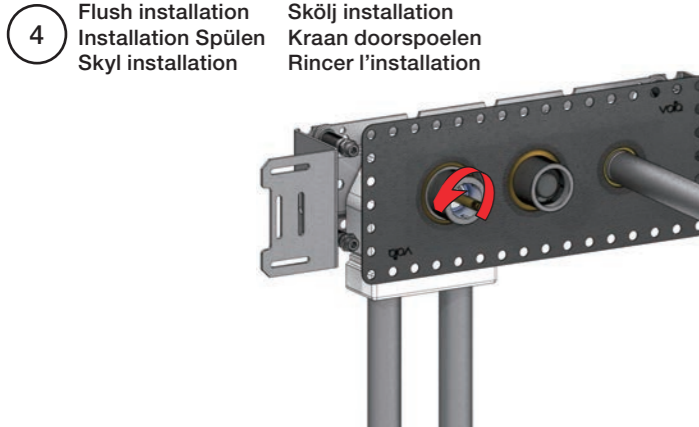
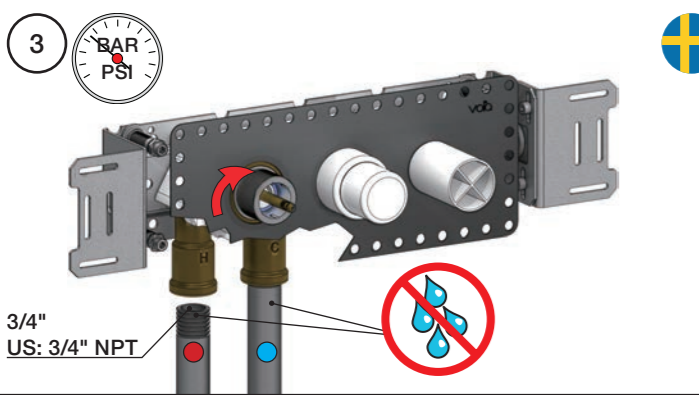
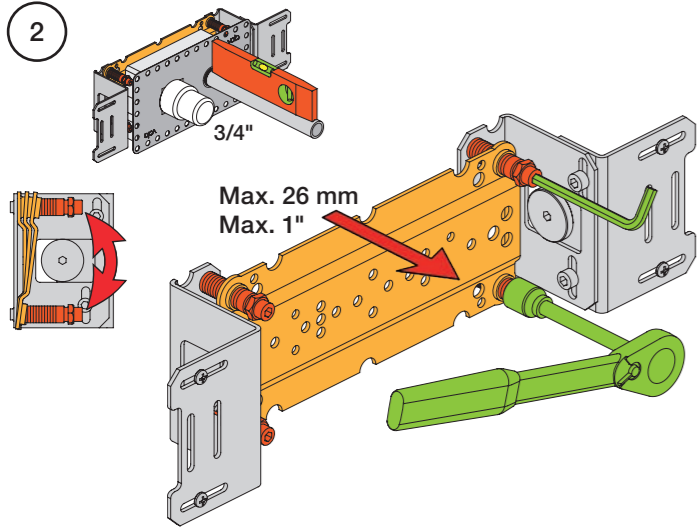
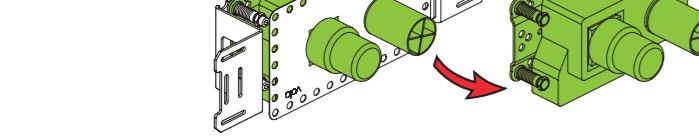


1 Check the local legislation.
Bitte die örtlichen Vorschriften überprüfen.
Tjek de lokale regler.
Kontrollera lokala föreskrifter
Nazitten lokale regelgeving.
Vérifiez la législation locale.




1A Box till inbyggnadsblandare.
Boks til indbyggningsblander.
Laatikko seinäasenteiselle sekoittajalle.

Ingår inte i leveransen
köps separat.
Ikke inkludert, kjøpes
separat.
Eivät sisälly tilaukseen,
ostettava erikseen.



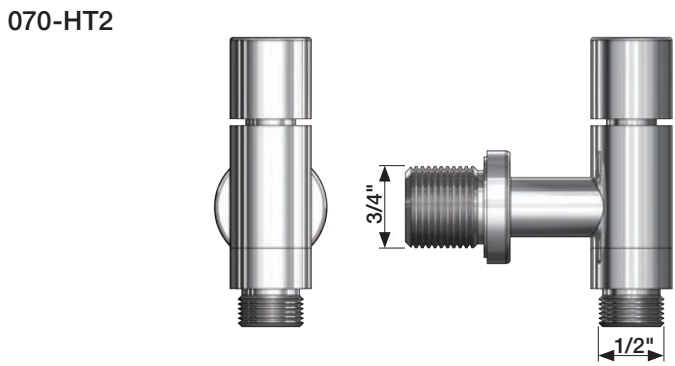
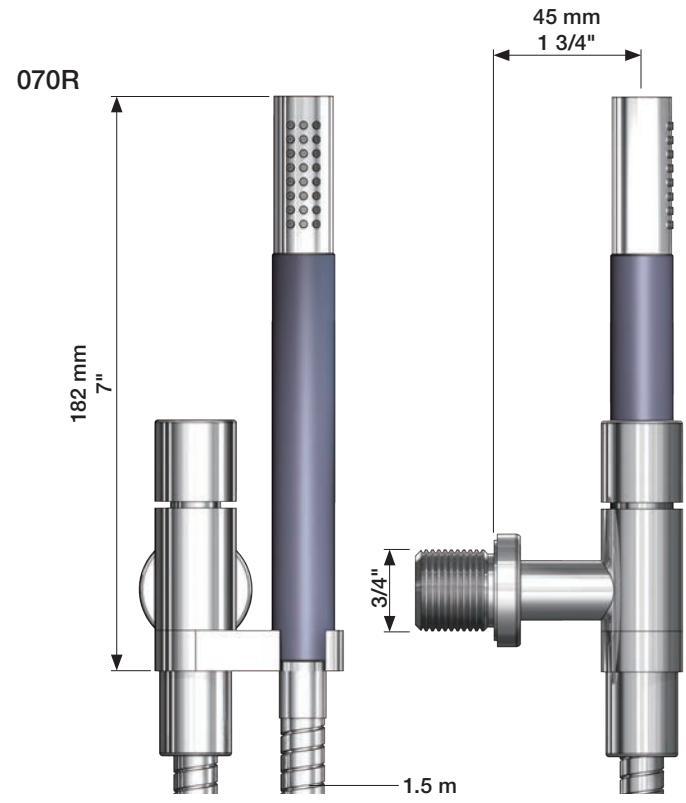
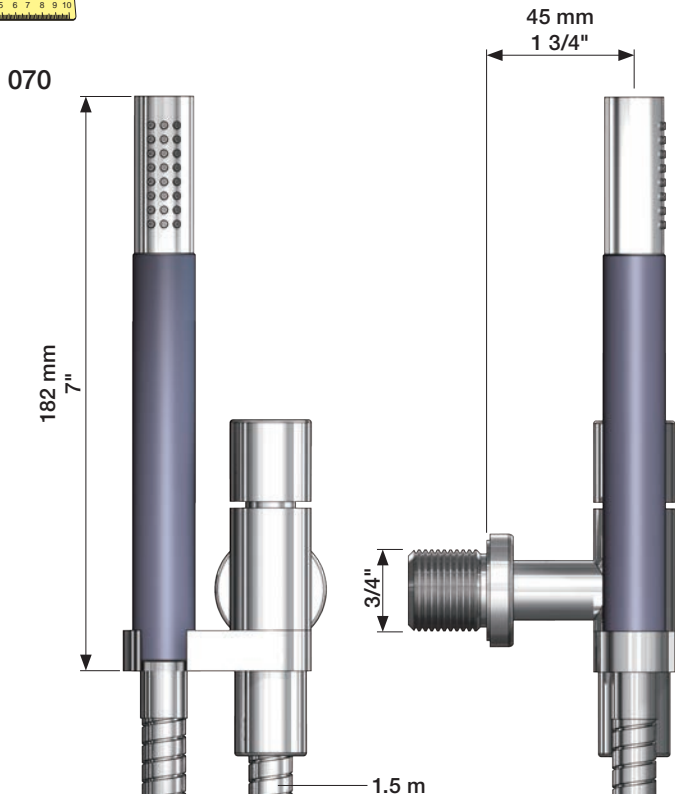
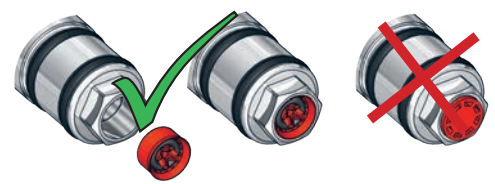
VOLA 070, 070R, 070-HT2

Fitting instruction
 Montageanleitung
 Monteringsvejledning
 Monteringsvægledning
 Montage hanleiding
 Manuel de montage

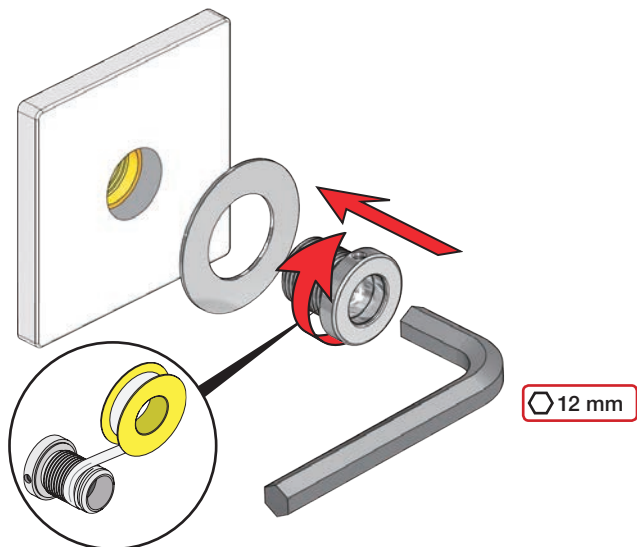
Data	Bar:	1	2	3	4	5
070/070R	(l/min) (Gal/min)	9 2.5	9 2.5	9 2.5	9 2.5	9 2.5
070-HT2	(l/min) (Gal/min)	9 2.5	12 3.2	15 4.0	17 4.5	19 5
	Max. 65°C. 150°F					



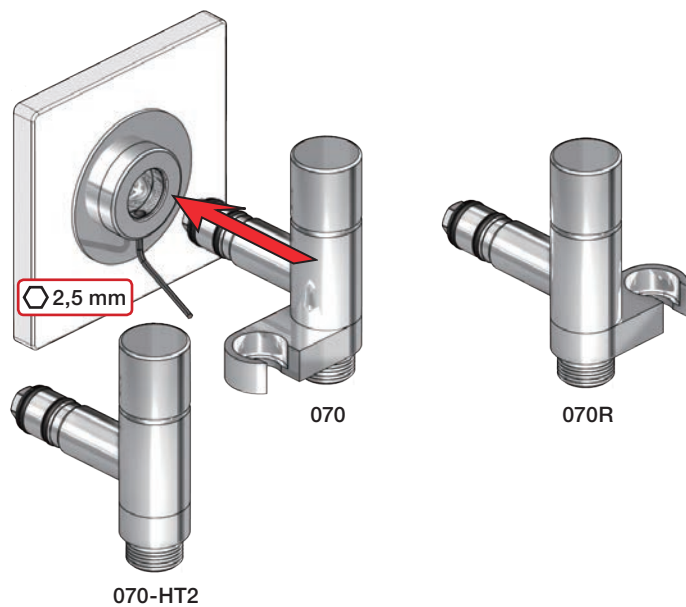
VR161:
 VR161K: 7 l/min - 1.8 Gal/min (Cal Green)



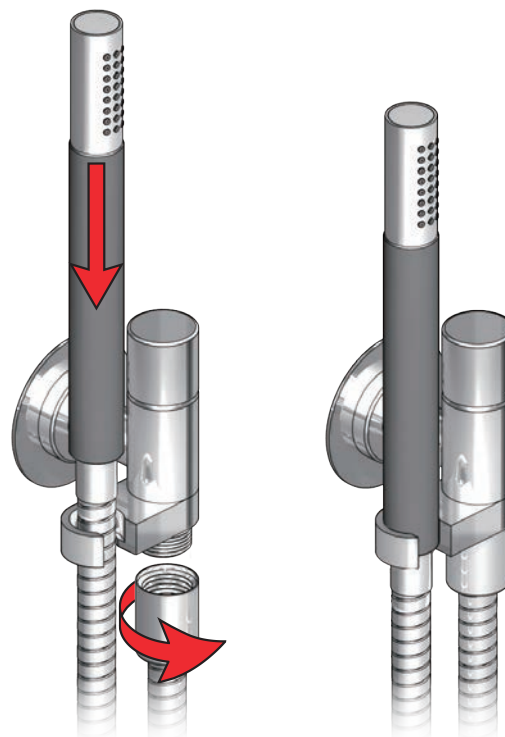
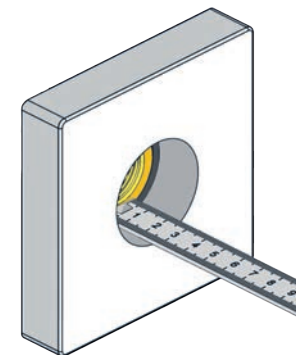
1



2

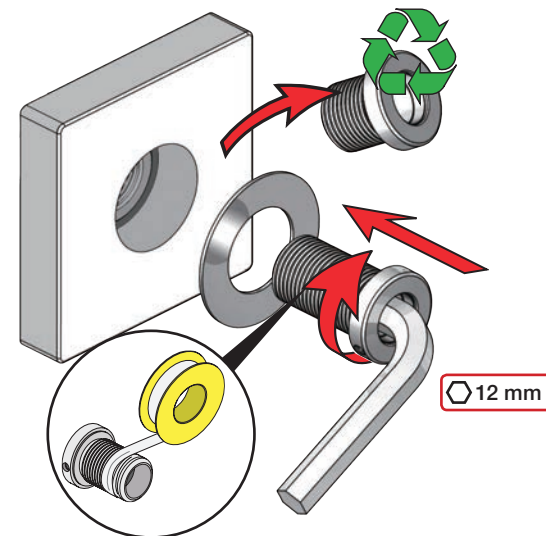


3

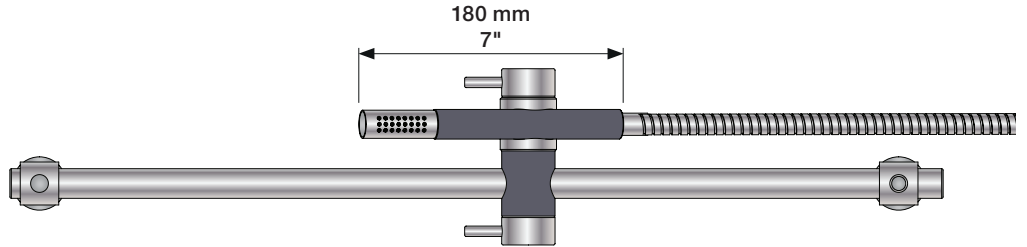
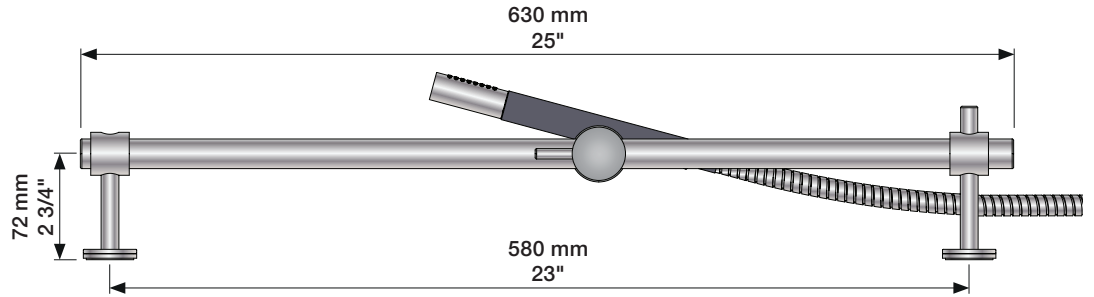
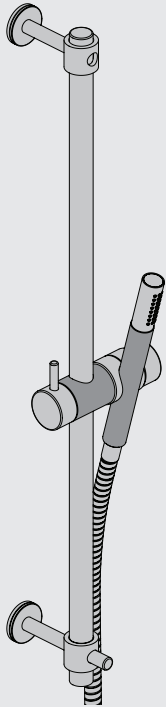
Extension
VerlängerungForlængerdele
FörlängningVerlængstukken
Modification

		VR2019:
Tiles:	3 - 15 mm	Standard
Fliesen:	15 - 25 mm	VR2019+10
Fliser:	25 - 35 mm	VR2019+20
Tegels:	35 - 45 mm	VR2019+30
Carreaux:	45 - 55 mm	VR2019+40
	55 - 65 mm	VR2019+50

VR2019+



VOLA T34



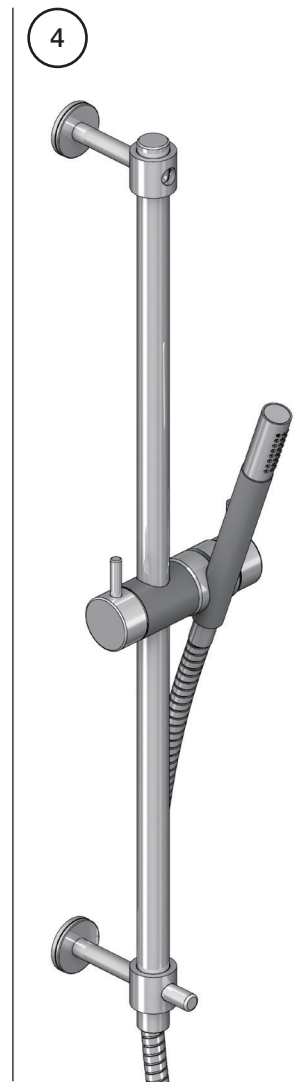
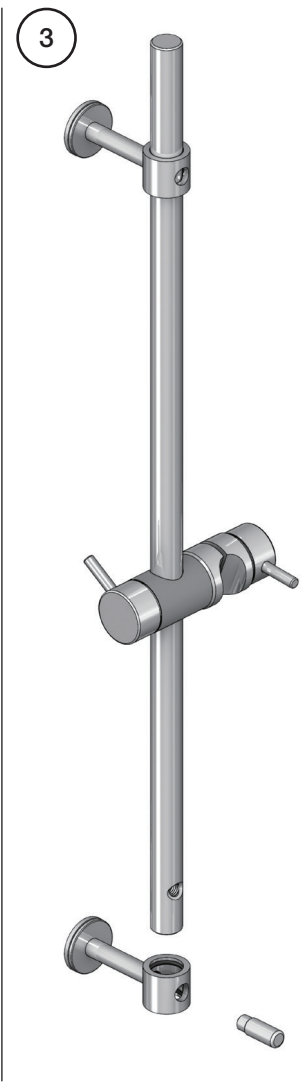
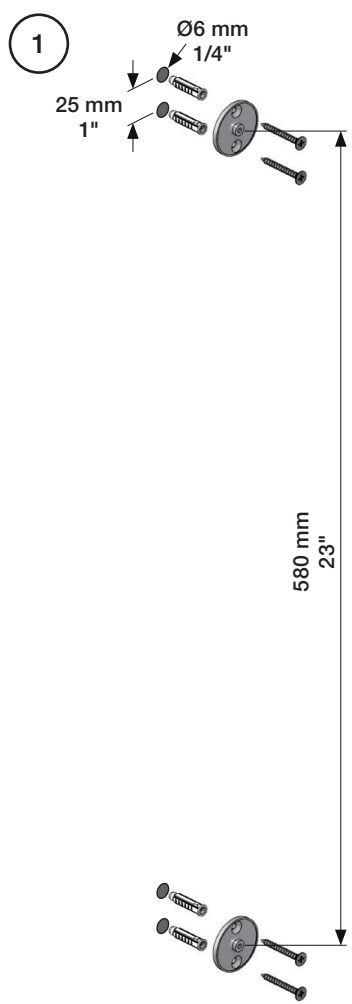
www.vola.com

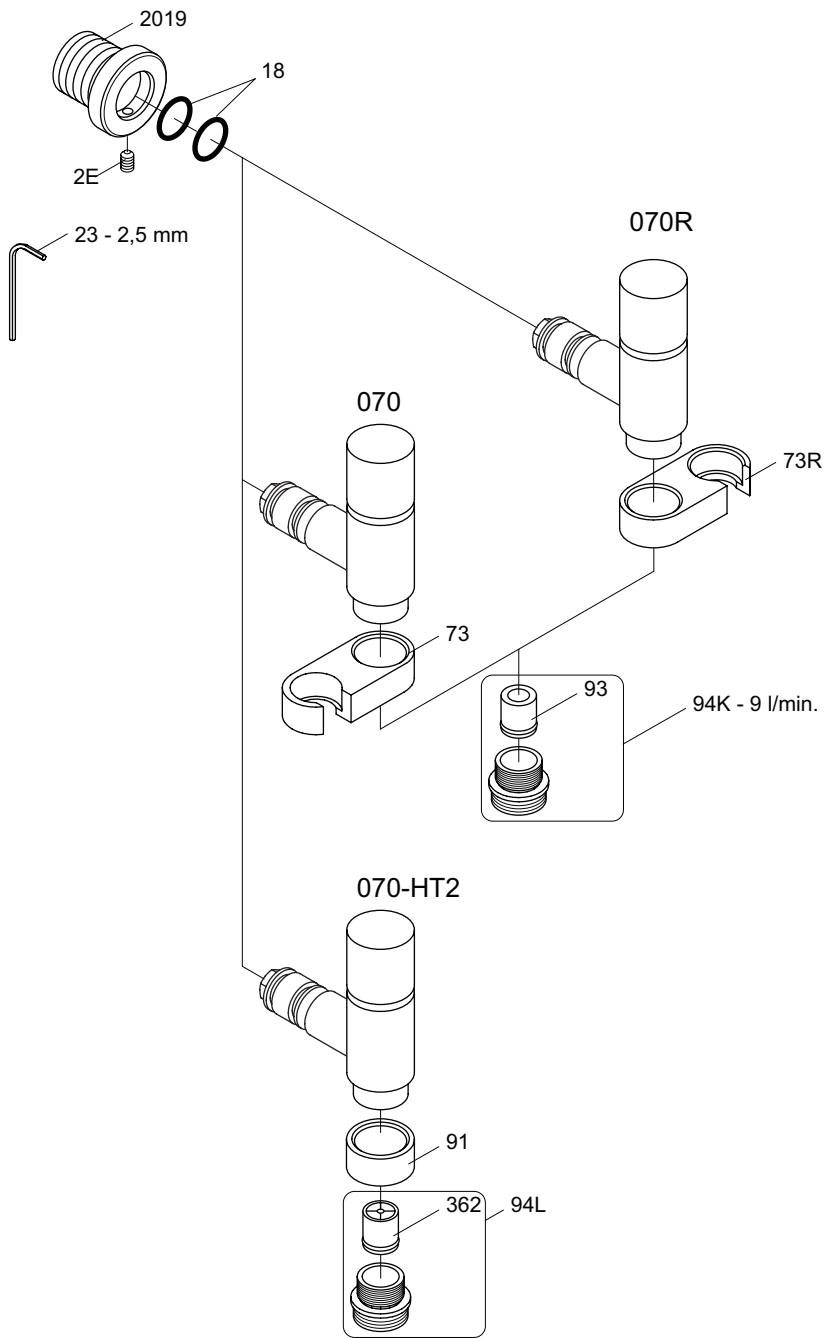
vola

mnt_T34_V0_40998687



5 705230 173658





vola
 Lunavej 2
 DK-8700 Horsens
 Tlf : + 45 7023 5500
 Fax: + 45 7023 5511
 sales@vola.com
 www.vola.com

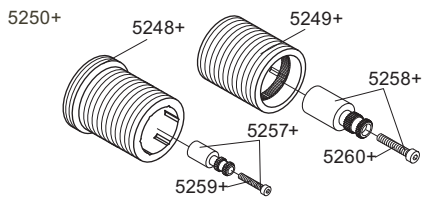
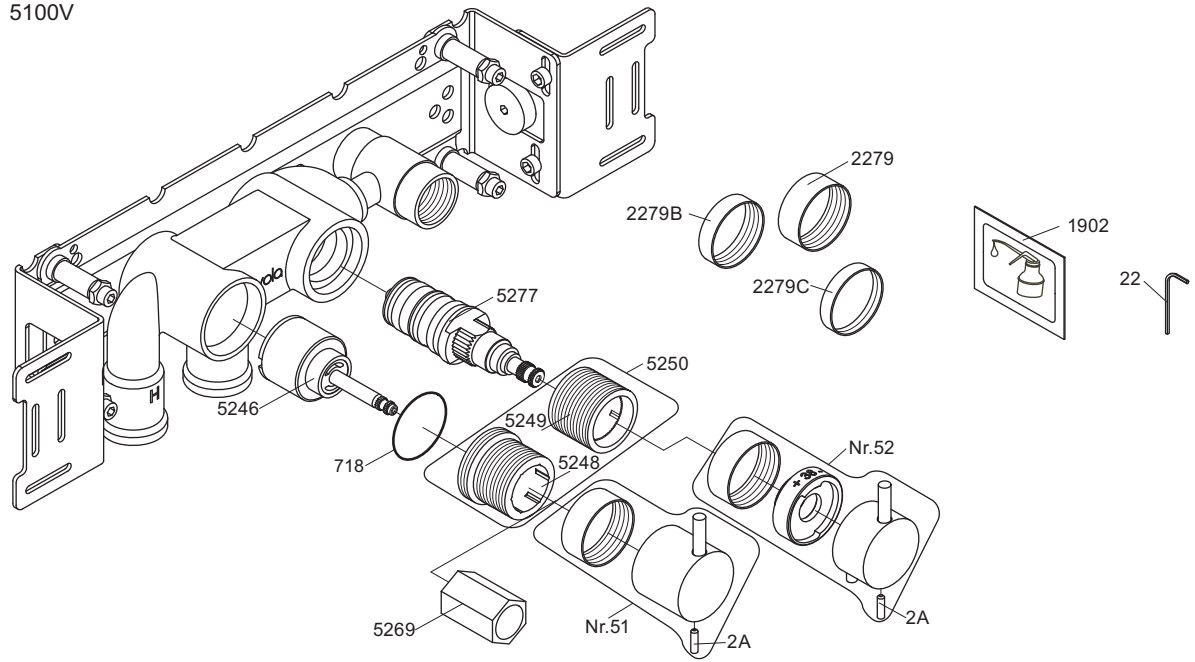
VOLA 070, 070R 070-HT2

Date
Jun. 15

Rev.
4

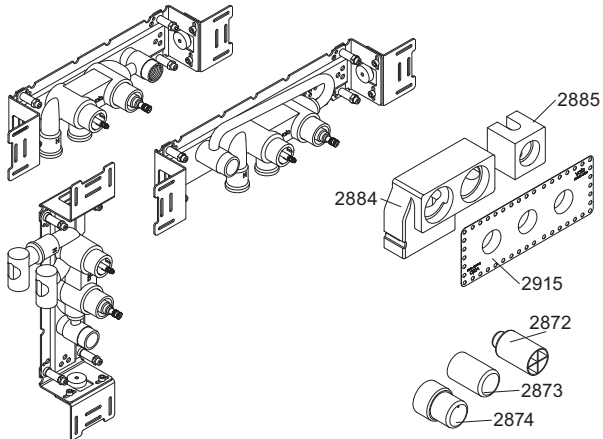
Sheet
SB 16

5100V



NR51: VR5251, VR2279+B+C, VR2A
 NR52: VR5252, VR5253, VR5255, VR5256, VR2279+B+C, VR3109, VR3111, VR2A
 VR5250+: VR5248+, VR5249+, VR5257, VR5258, VR5259, VR5260
 VR5257+: VR5257+, VR5259+
 VR5258+: VR5258+, VR5260+

5100/5100X/5300

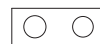
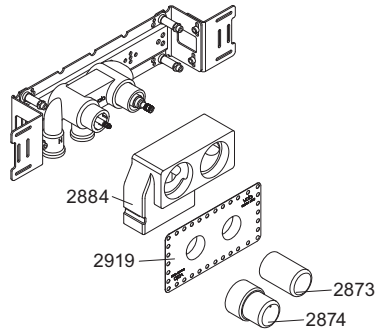


5003K



2x2001, 001

5200



5002



2x2001



vola
 Lunavej 2
 DK-8700 Horsens
 Tlf : + 45 7023 5500
 Fax: + 45 7023 5511
 sales@vola.com
 www.vola.com

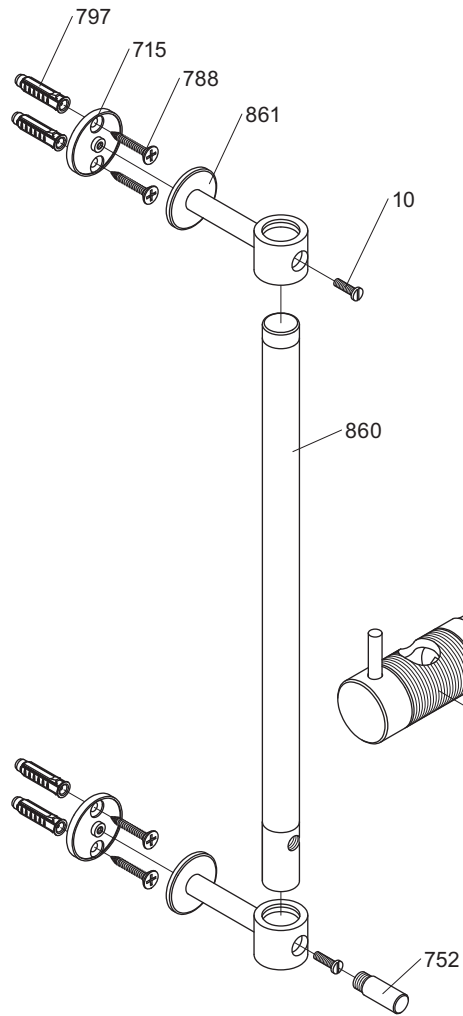
VOLA 5100
 5100X, 5200V, 5300

Date
 Feb. 13

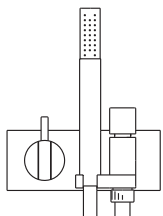
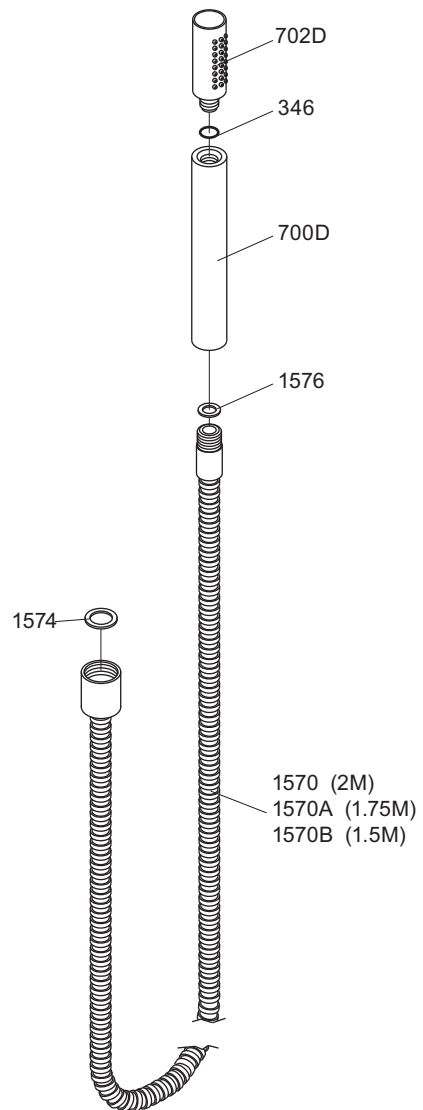
Rev.
 2

Sheet
 SB 10.51

T34



T2



VOLA A/S
 Lunavej 2
 DK-8700 Horsens
 Tlf : + 45 7023 5500
 Fax: + 45 7023 5511
 sales@vola.com
 www.vola.com

VOLA T34

Dato

Apr. 03

Rev.

4

Blad

SB 42.25