

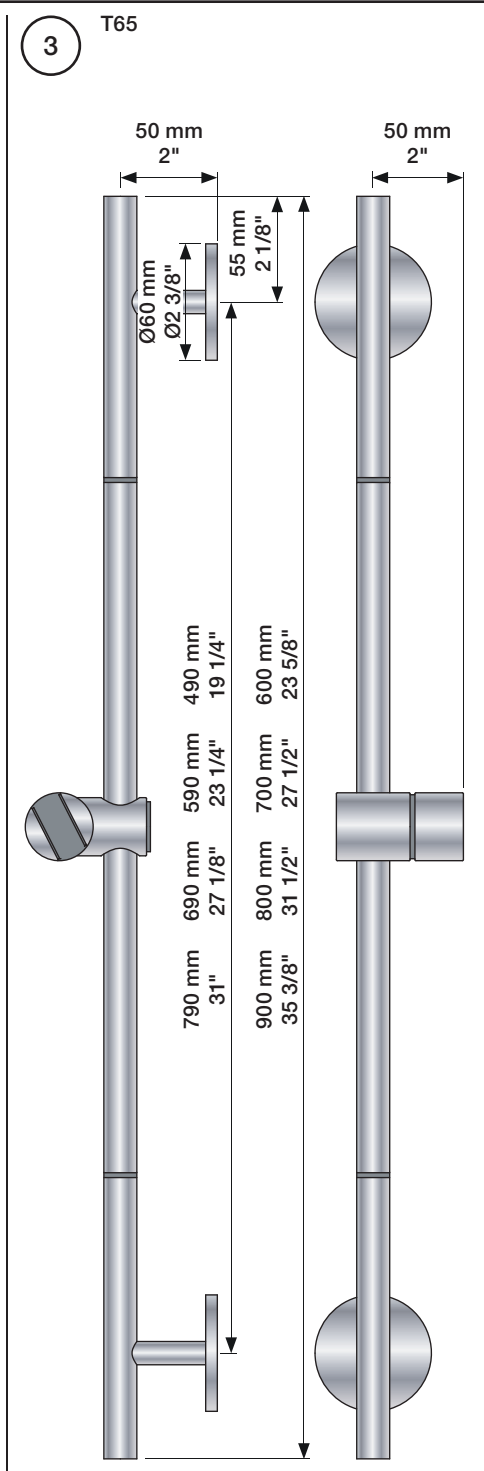
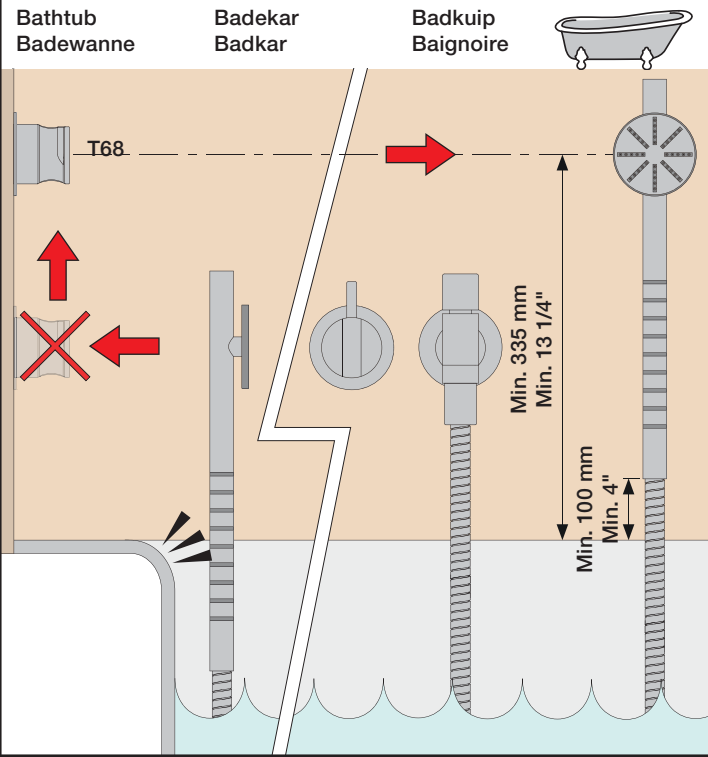
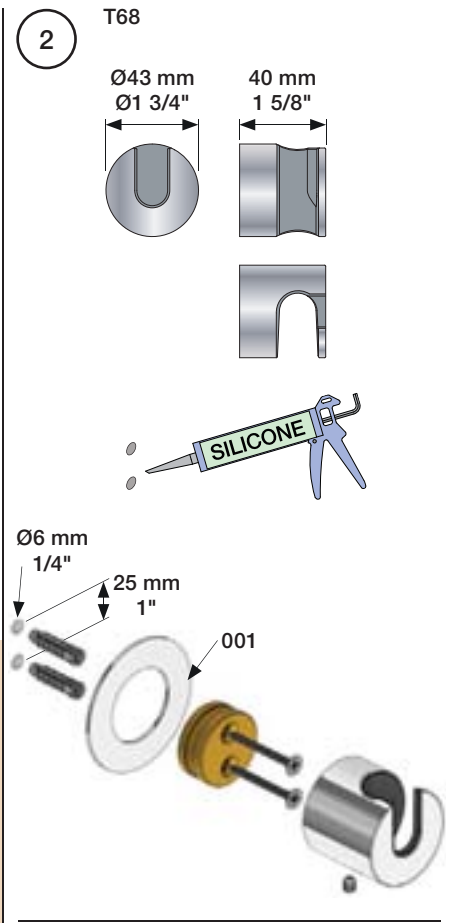
Fitting instruction
 Montageanleitung
 Monteringsvejledning
 Monteringsvægledning
 Montage hanleiding
 Manuel de montage



Data	Bar:	1	2	3	4	5
T60	(l/min) (Gal/min)	6.9 1.8	9.8 2.6	12 3.2	14 3.7	15 4.1
Max. 65°C. 150°F						

USA:
 Max. flow rate:
 2 Gal/min

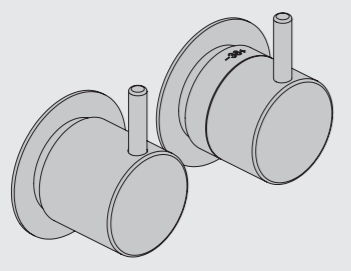
Service - VR556



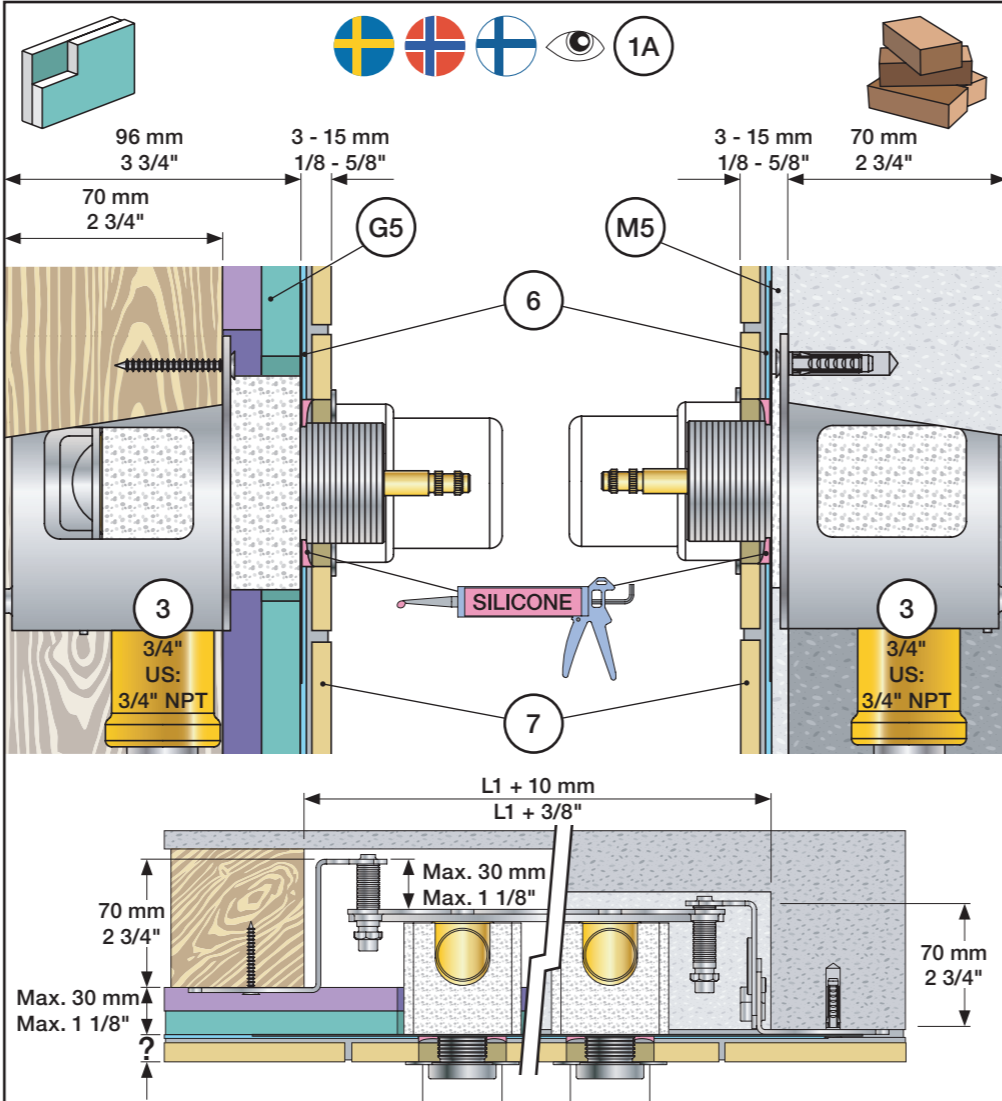


Fitting instruction
Montageanleitung
Monteringsvejledning

Monteringsvægledning
Montage hanleiding
Manuel de montage



www.vola.com
mnt_5000_V9_40999007



Data, 3 Bar/43.5 Psi:

	l/min.	gpm.	Max. 65°C, 150°F
5100:	35	9.3	
5200V:	35	9.3	
5300:	35	9.3	

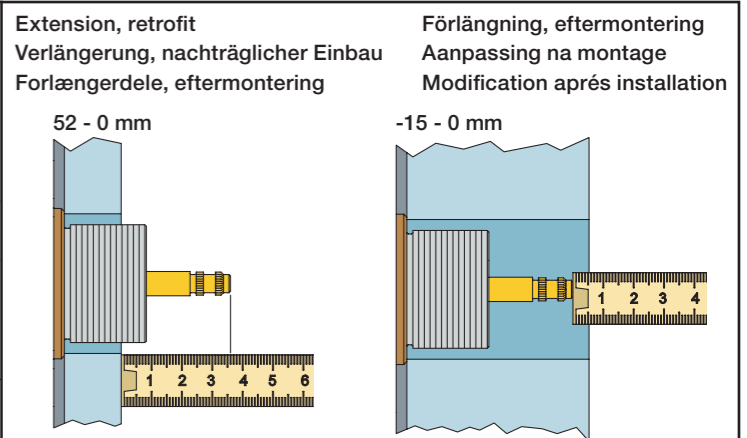
Max.: 10 Bar/145 psi

USA: Minimum flow rate 1.8 gpm.

	Forlængerdele Förlängning		Verlængstücken Modification	
	mm	VR5250	VR2019	
Tiles:	3 - 15	Std.		Std.
Fliesen:	15 - 25	+10		+10
Fliser:	25 - 35	+20	+	+20
Tegels:	35 - 45	+30		+30
Carreaux:	45 - 55	+40		+40
	55 - 65	+50		+50

Fitting of extension
Montage von verlängerung

Montering af forlængerdele
Montering av förlängning

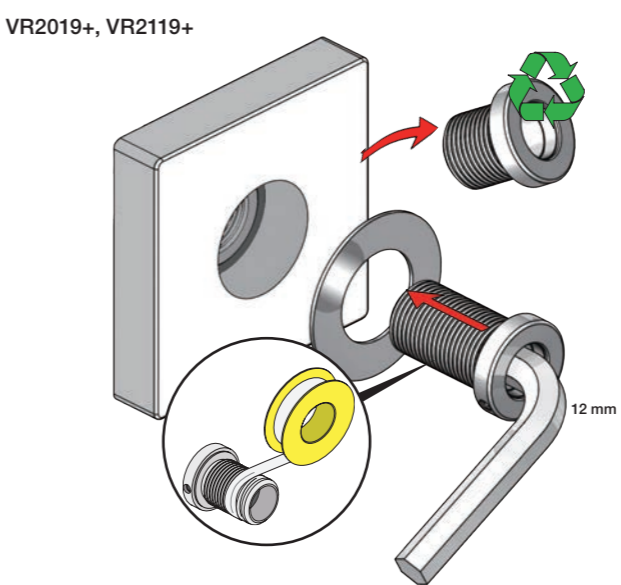
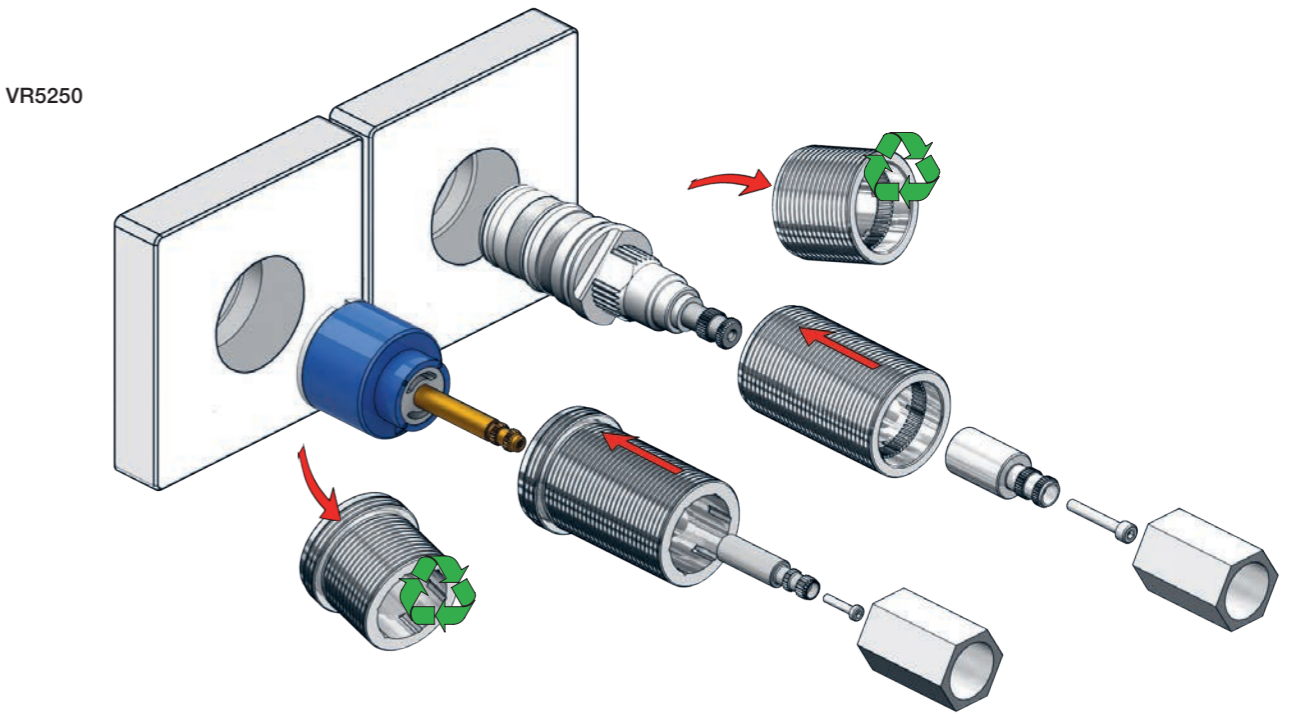
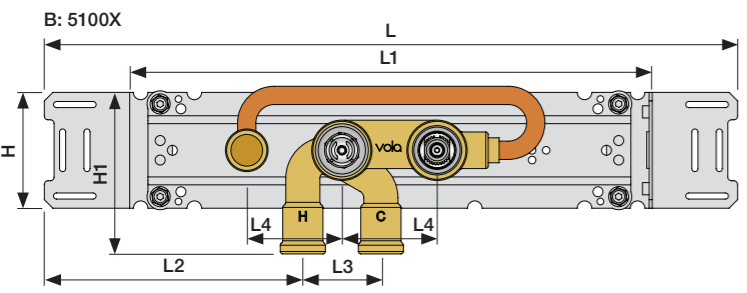
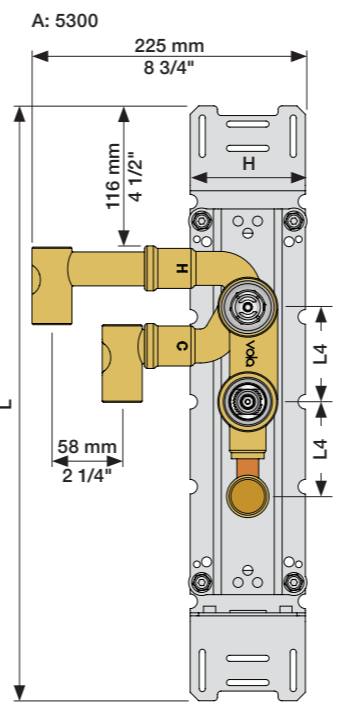
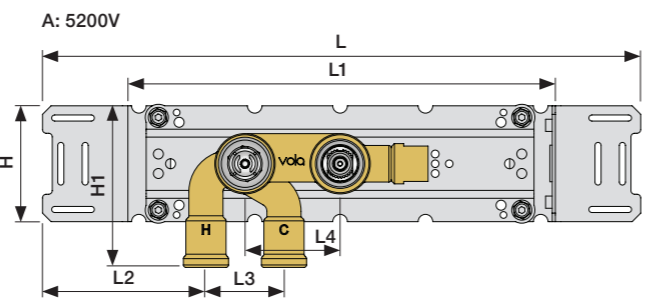
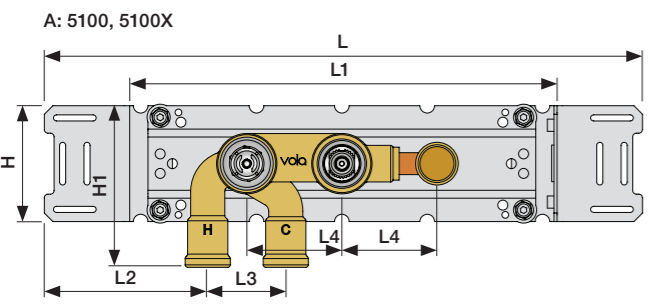


	Förlängning, eftermontering		Aanpassing na montage	
	mm	VR5250	VR2019	
	37 - 49	Std.		Std.
	27 - 37	+10		+10
	17 - 27	+20	+	+20
	7 - 17	+30		+30
	-3 - 7	+40		+40
	-13 - -3	+50		+50

Montage van de verlengstukken
Montage des rallonges

	L	L1	L2	L3	L4	H	H1
A	490 mm 19 1/2"	355 mm 14"	133 mm 5 1/4"	54 mm 2 1/8"	78 mm 3 1/16"	95 mm 3 3/4"	130 mm 5"
B	570 mm 23"	435 mm 17"	212 mm 8 3/8"				

5200: 5200V + 200M



1 Check the local legislation.
Bitte die örtlichen Vorschriften überprüfen.
Tjek de lokale regler.
Kontrollera lokala föreskrifter
Nazitten lokale regelgeving.
Vérifiez la législation locale.

1A
Box till inbyggnadsblandare.
Boks til indbygningsblander.
Laatikko seinäasenteiselle sekoittajalle.

Ingår inte i leveransen köps separat.
Ikke inkludert, kjøpes separat.
Eivät sisälly tilaukseen, ostettava erikseen.

2

3/4"

Max. 26 mm
Max. 1"

3

Sverige: ENDAST PEX.
Se separat vägledning för PEX

VOLA PEX5
15 mm pex
18 mm pex

Cu

3/4"
US: 3/4" NPT

4 Flush installation
Installation Spülen
Skyl installation

Skölj installation
Kraan doorspoelen
Rincer l'installation

M5

6

G5

6

1x18 mm 2x13 mm

5 mm - 3/16"

2x13 mm

PEX

6 Waterproof membrane
Wasserdichte Membran

Vandtæt membran
Vattentät membran

Waterdicht membran
Membrane imperable

7

SILICONE

	Ø52 mm Ø2 1/16"
	Ø42 mm Ø1 5/8"
	Ø42 mm Ø1 5/8"

Handle assembly
Montage vom Griffe

Montage af greb
Montering av grepp

Installation van de grip
l'installation de poignées

NR 51 - 1

VR2279C

VR2279B

VR2279

A

	A	
VR2279	16 mm	16 - 22 mm
VR2279B	12 mm	12 - 18 mm
VR2279C	8 mm	8 - 15 mm

2.5 mm

NR 52 - 1

VR5278

VR5277LK

38°C
100°F

VR5269

NR 52 - 2

VR2279C

VR2279B

VR2279

A

	A	
VR2279	16 mm	16 - 22 mm
VR2279B	12 mm	12 - 18 mm
VR2279C	8 mm	8 - 15 mm

NR 52 - 3

Anti scald settings
Verbrühschutz

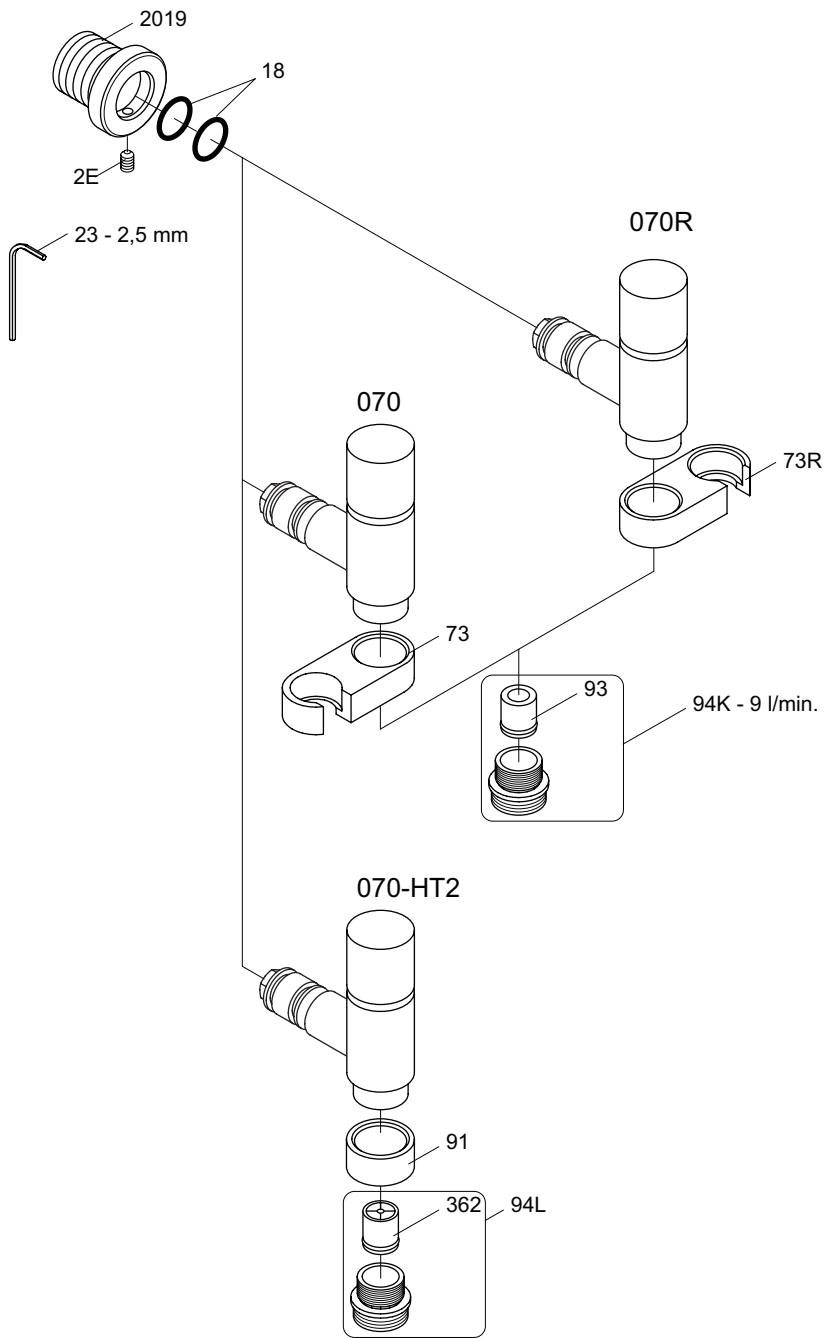
Skoldningssikring
Skällnings skydd

Broeien verzekering
Prévention des brûlures

38°C
100°F

NR 52 - 4

2.5 mm



vola
 Lunavej 2
 DK-8700 Horsens
 Tlf : + 45 7023 5500
 Fax: + 45 7023 5511
 sales@vola.com
 www.vola.com

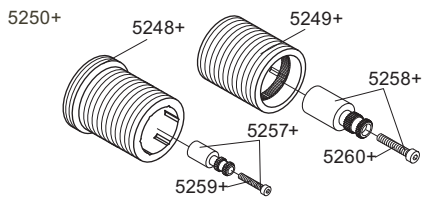
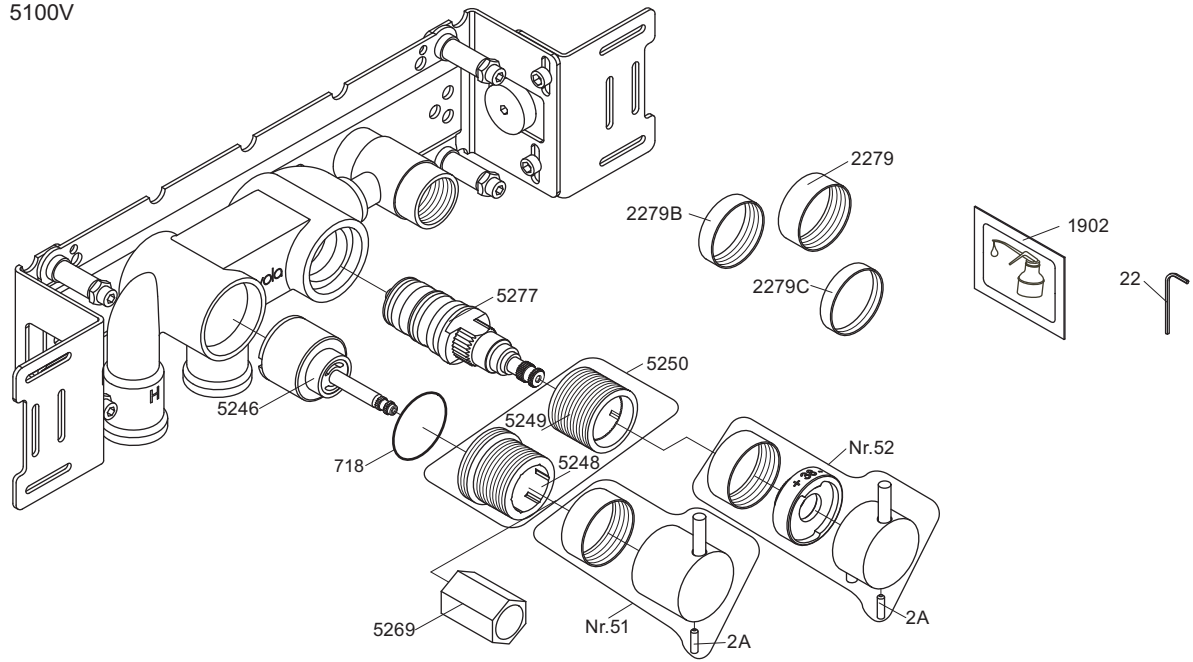
VOLA 070, 070R 070-HT2

Date
 Jun. 15

Rev.
 4

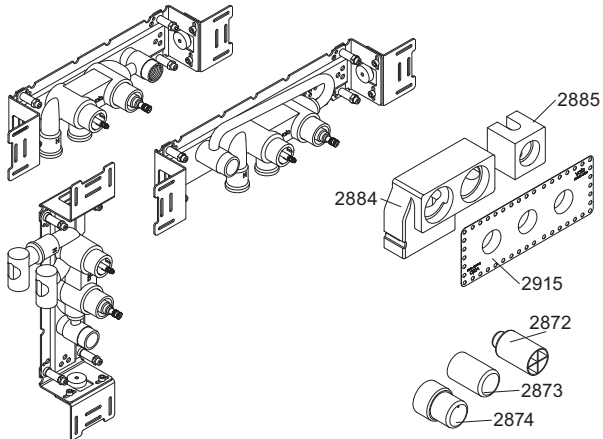
Sheet
 SB 16

5100V



NR51: VR5251, VR2279+B+C, VR2A
 NR52: VR5252, VR5253, VR5255, VR5256, VR2279+B+C, VR3109, VR3111, VR2A
 VR5250+: VR5248+, VR5249+, VR5257, VR5258, VR5259, VR5260
 VR5257+: VR5257+, VR5259+
 VR5258+: VR5258+, VR5260+

5100/5100X/5300

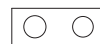
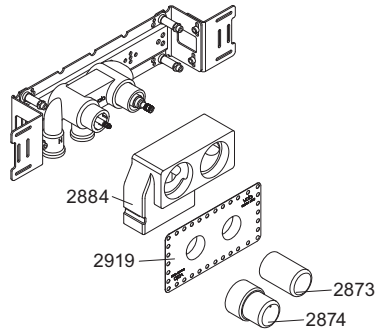


5003K



2x2001, 001

5200



5002



2x2001



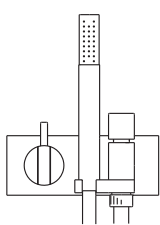
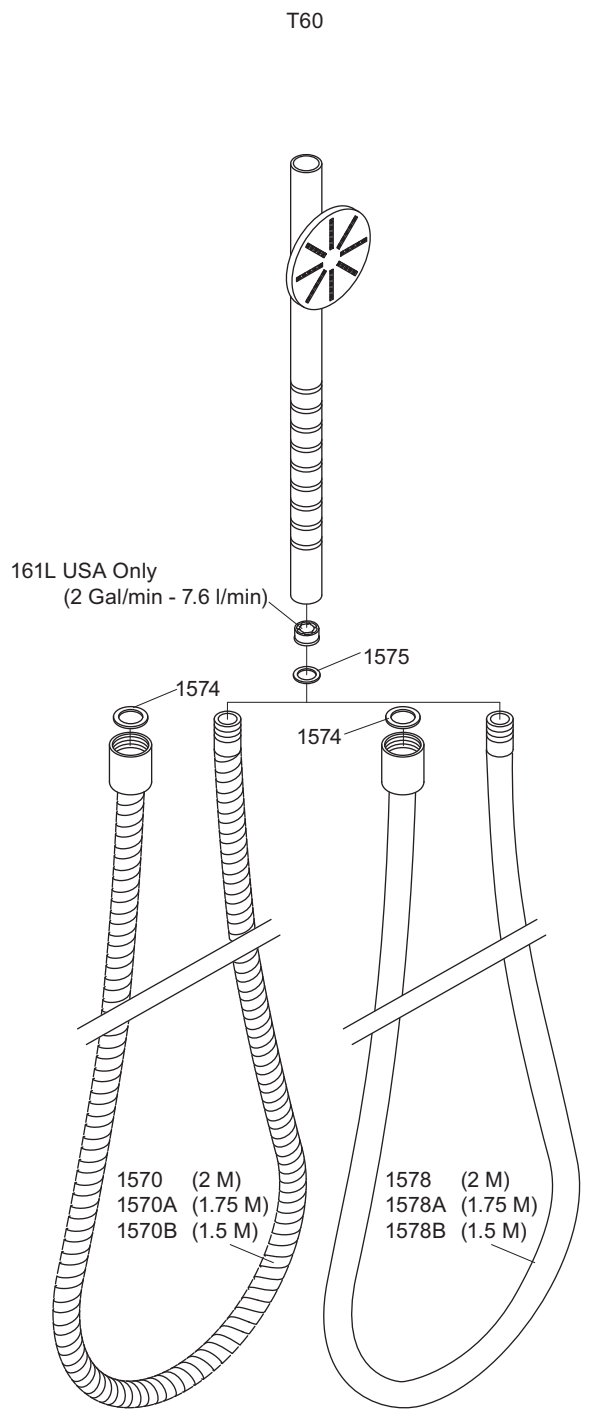
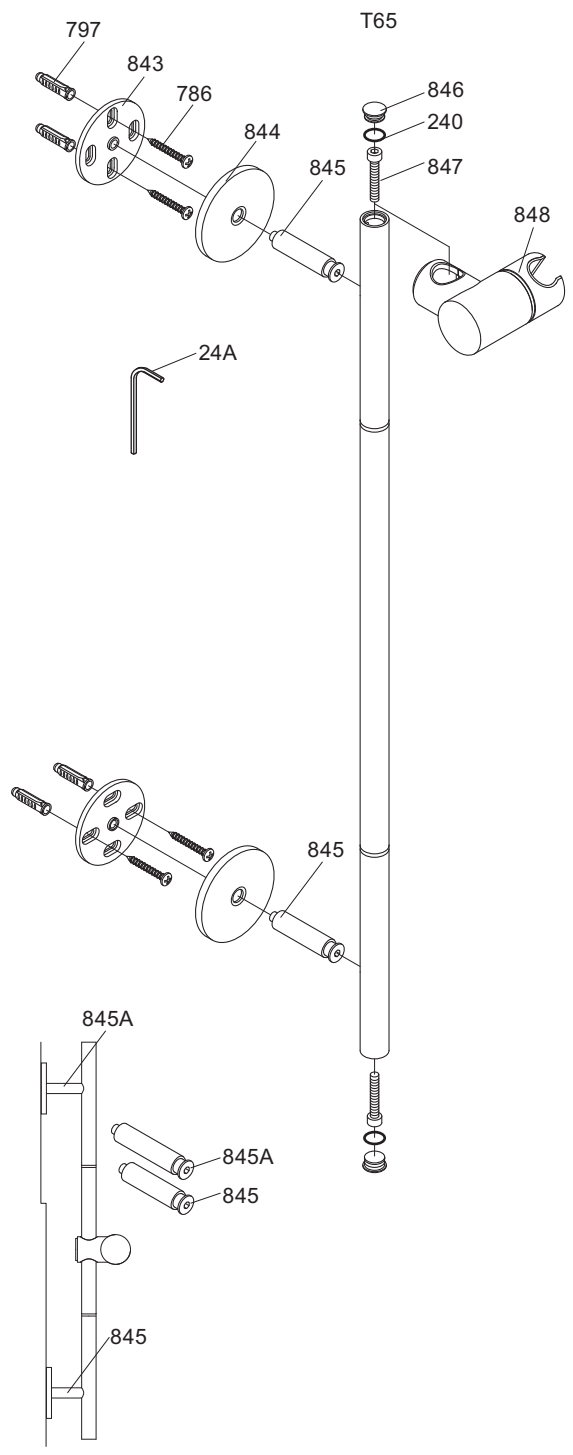
vola
 Lunavej 2
 DK-8700 Horsens
 Tlf : + 45 7023 5500
 Fax: + 45 7023 5511
 sales@vola.com
 www.vola.com

VOLA 5100
 5100X, 5200V, 5300

Date
 Feb. 13

Rev.
 2

Sheet
 SB 10.51



VOLA A/S
 Lunavej 2
 DK-8700 Horsens
 Tlf : + 45 7023 5500
 Fax: + 45 7023 5511
 sales@vola.com
 www.vola.com

VOLA T65

Dato	Mar. 15
Rev.	0
Blad	SB 42.65