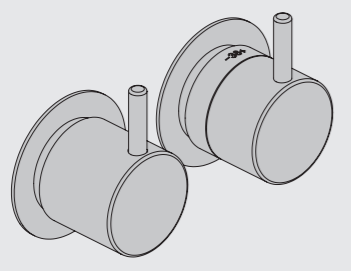
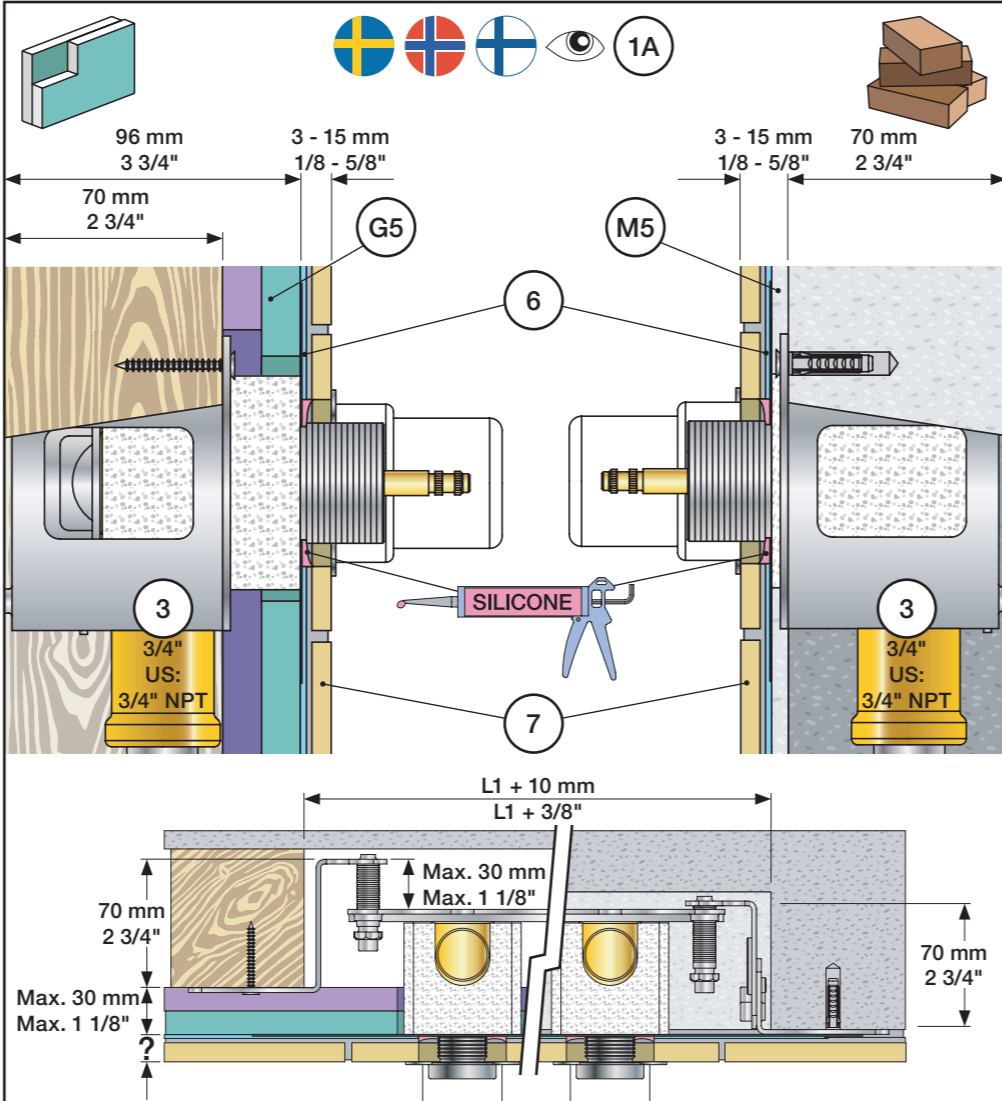


Fitting instruction
Montageanleitung
Monteringsvejledning

Monteringsvægledning
Montage hanleiding
Manuel de montage



www.vola.com
mnt_5000_V9_40999007



Data, 3 Bar/43.5 Psi:

	l/min.	gpm.	Max. 65°C, 150°F
5100:	35	9.3	
5200V:	35	9.3	
5300:	35	9.3	

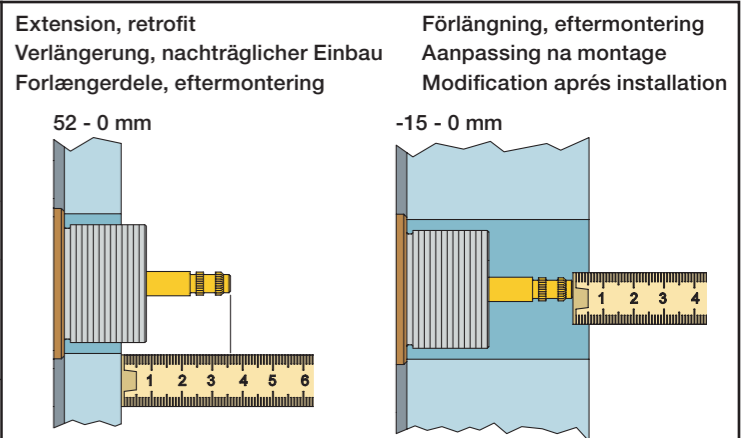
Max.: 10 Bar/145 psi

USA: Minimum flow rate 1.8 gpm.

	Forlængerdele Förlängning		Verlengstukken Modification	
	mm	VR5250	VR2019	
Tiles:	3 - 15	Std.	Std.	
Fliesen:	15 - 25	+10	+10	
Fliser:	25 - 35	+20	+20	
Tegels:	35 - 45	+30	+30	
Carreaux:	45 - 55	+40	+40	
	55 - 65	+50	+50	

Fitting of extension
Montage von verlängerung

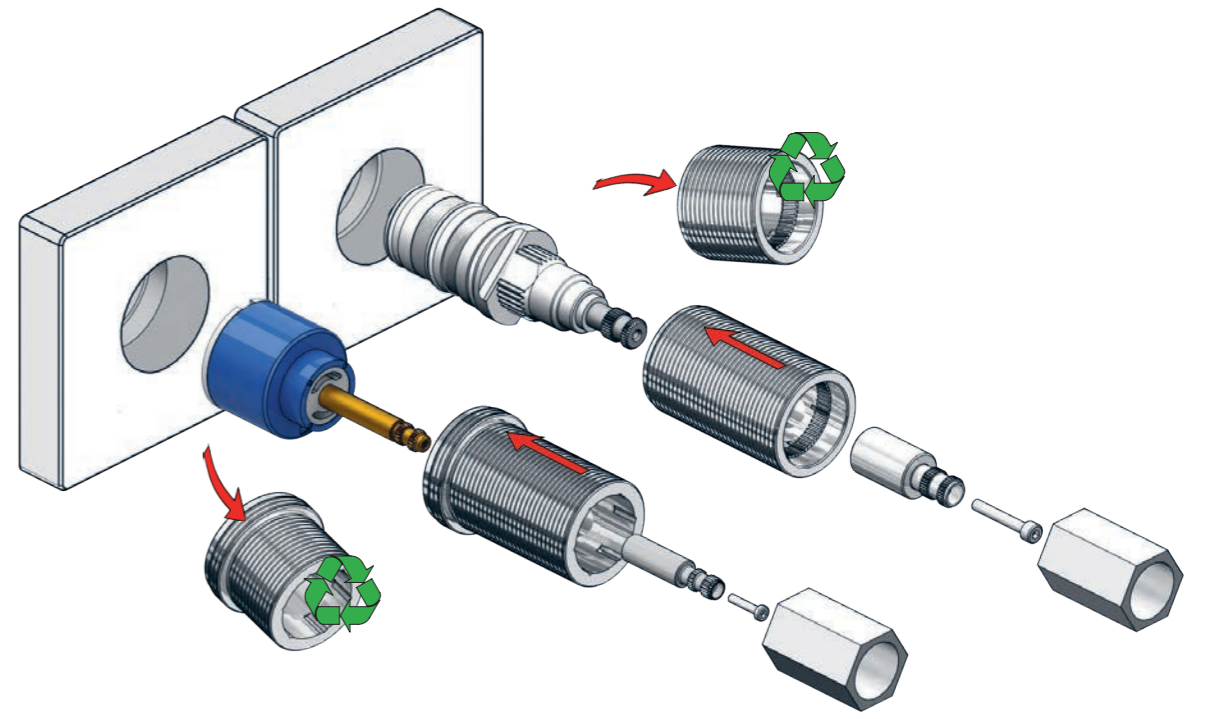
Montering af forlængerdele
Montering av förlängning



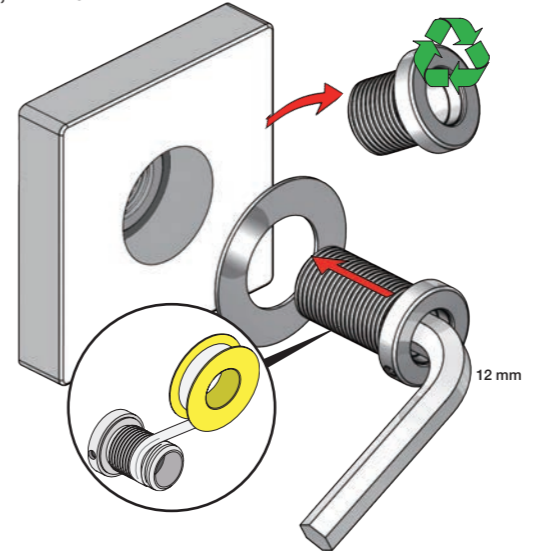
	Förlängning, eftermontering		Aanpassing na montage Modification après installation	
	mm	VR5250	VR2019	
	37 - 49	Std.	Std.	
	27 - 37	+10	+10	
	17 - 27	+20	+20	
	7 - 17	+30	+30	
	-3 - 7	+40	+40	
	-13 - -3	+50	+50	

Montage van de verlengstukken
Montage des rallonges

VR5250

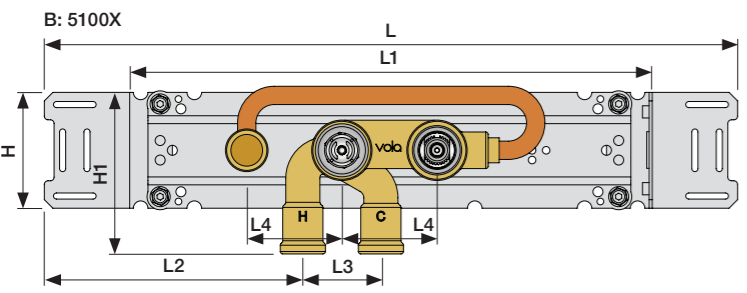
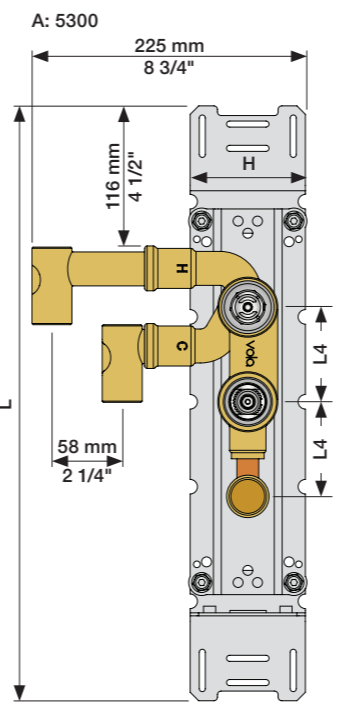
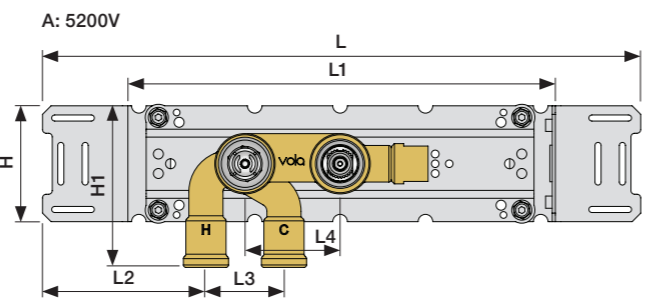
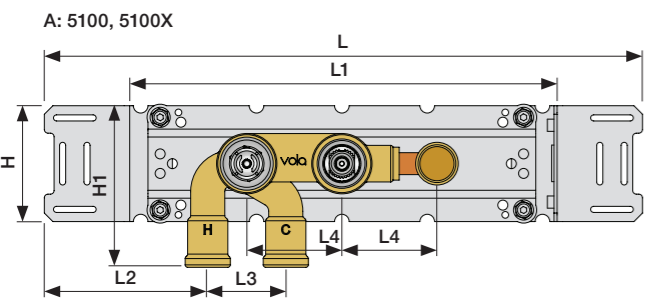


VR2019+, VR2119+



	L	L1	L2	L3	L4	H	H1
A	490 mm 19 1/2"	355 mm 14"	133 mm 5 1/4"	54 mm 2 1/8"	78 mm 3 1/16"	95 mm 3 3/4"	130 mm 5"
B	570 mm 23"	435 mm 17"	212 mm 8 3/8"				

5200: 5200V + 200M



1 Check the local legislation.
Bitte die örtlichen Vorschriften überprüfen.
Tjek de lokale regler.
Kontrollera lokala föreskrifter
Nazitten lokale regelgeving.
Vérifiez la législation locale.

1A

Box till inbyggnadsblandare.
Boks til indbygningsblander.
Laatikko seinäasenteiselle sekoittajalle.

Ingår inte i leveransen
köps separat.
Ikke inkludert, kjøpes
separat.
Eivät sisälly tilaukseen,
ostettava erikseen.

2

3/4"

Max. 26 mm
Max. 1"

3

3/4"
US: 3/4" NPT

Sverige: ENDAST PEX.
Se separat vägledning för PEX

VOLA PEX5
15 mm pex
18 mm pex

Cu

4 Flush installation
Installation Spülen
Skyl installation

Skölj installation
Kraan doorspoelen
Rincer l'installation

M5

6

G5

6

1x18 mm 2x13 mm

5 mm - 3/16"

2x13 mm

PEX

6 Waterproof membrane
Wasserdichte Membran

Vandtæt membran
Vattentät membran

Waterdicht membran
Membrane imperable

7

SILICONE

	Ø52 mm Ø2 1/16"
	Ø42 mm Ø1 5/8"
	Ø42 mm Ø1 5/8"

Handle assembly
Montage vom Griffe

Montage af greb
Montering av grepp

Installation van de grip
l'installation de poignées

NR 51 - 1

VR2279C VR2279B VR2279

		A
VR2279	16 mm	16 - 22 mm
VR2279B	12 mm	12 - 18 mm
VR2279C	8 mm	8 - 15 mm

2.5 mm

NR 52 - 1

VR5277LK VR5278 VR5269

38°C
100°F

NR 52 - 2

VR2279C VR2279B VR2279

		A
VR2279	16 mm	16 - 22 mm
VR2279B	12 mm	12 - 18 mm
VR2279C	8 mm	8 - 15 mm

NR 52 - 3

Anti scald settings
Verbrühschutz

Skoldningssikring
Skällnings skydd

Broeien verzekering
Prévention des brûlures


38°C
100°F


NR 52 - 4

2.5 mm

VOLA 080, 080D, 080DK, 080K, 080W

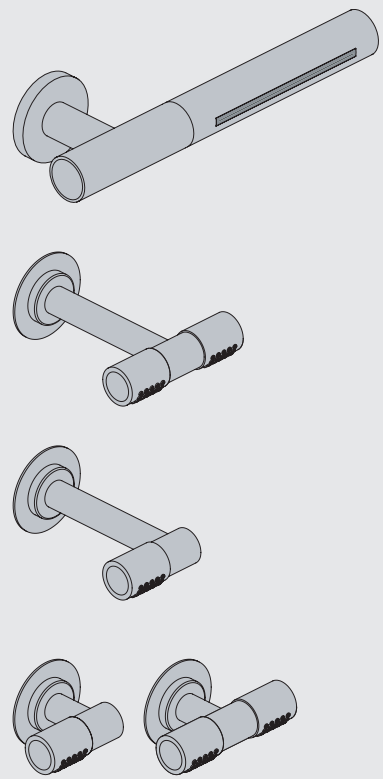
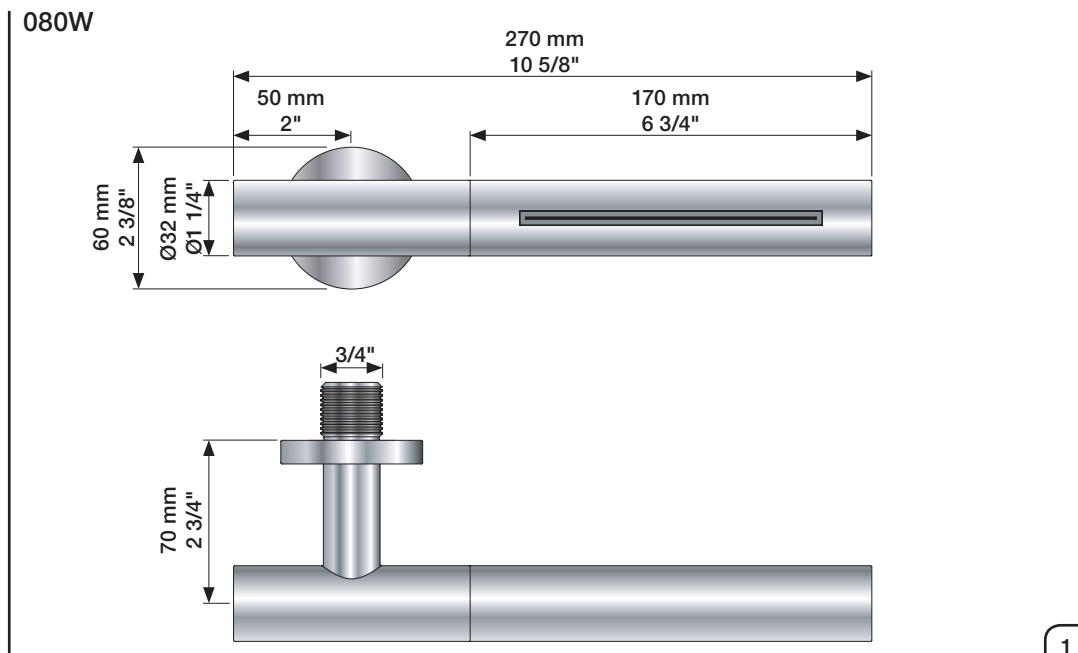
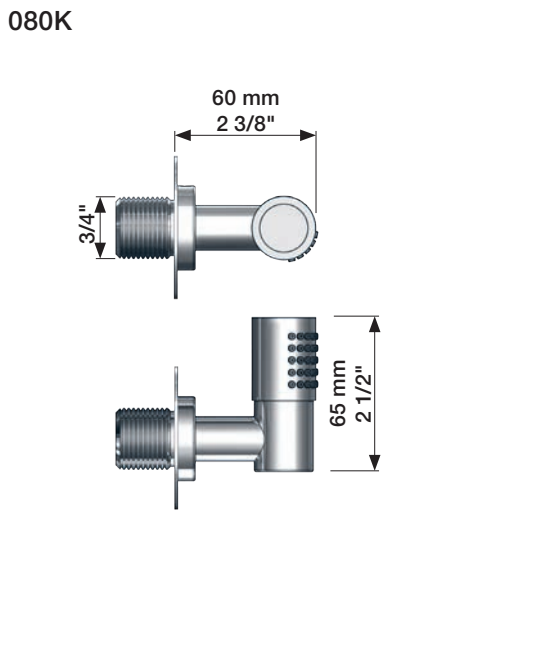
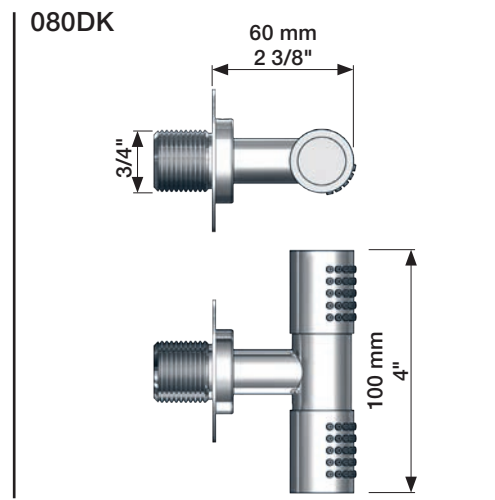
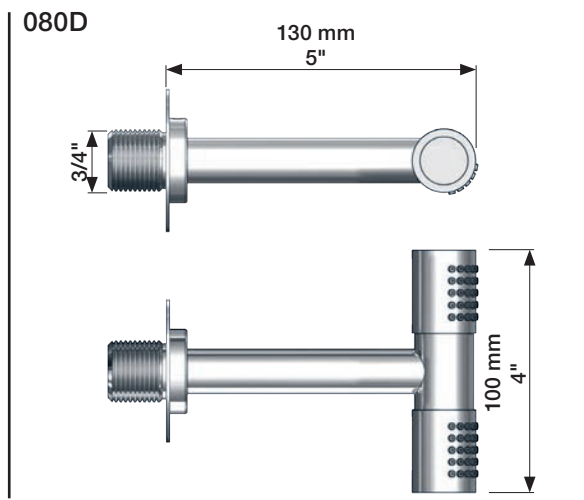
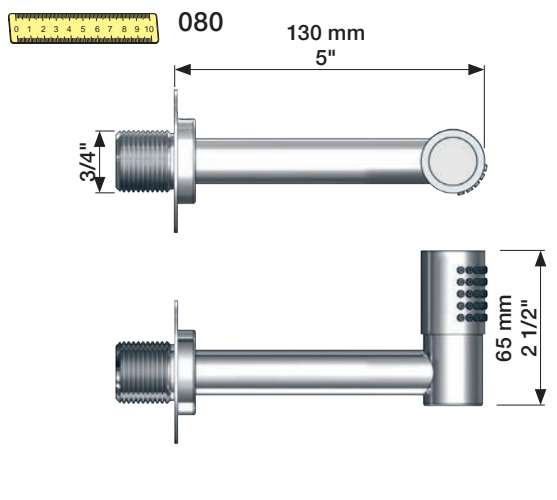
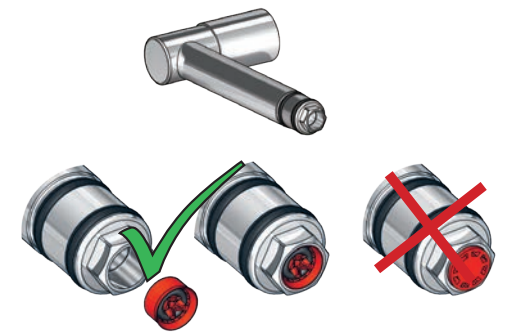
Fitting instruction
 Montageanleitung
 Monteringsvejledning
 Monteringsvægledning
 Montage hanleiding
 Manuel de montage

Data	Bar:	1	2	3	4	5
081/081K	(l/min)	8	12	14	17	19
	(Gal/min)	2.1	3.2	3.7	4.5	5.0
081D	(l/min)	14	20	25	29	32
	(Gal/min)	3.7	5.3	6.6	7.7	8.5
080W	(l/min)	23	33	40	46	52
	(Gal/min)	6.1	8.6	11	12	14
	Max. 65°C. 150°F					

 **VR161:**
 VR161K: 7 l/min - 1.8 Gal/min
 VR161D: 9 l/min - 2.5 Gal/min
 VR161F: 14 l/min - 3.7 Gal/min



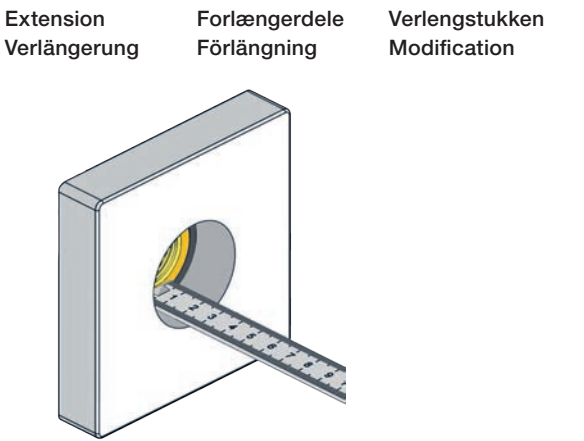
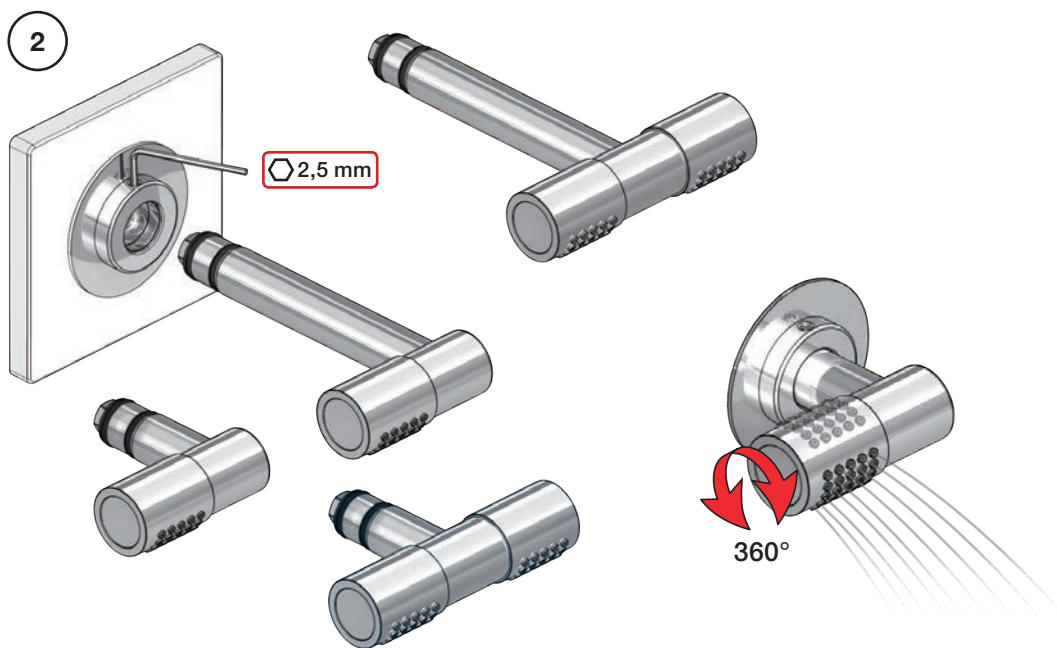
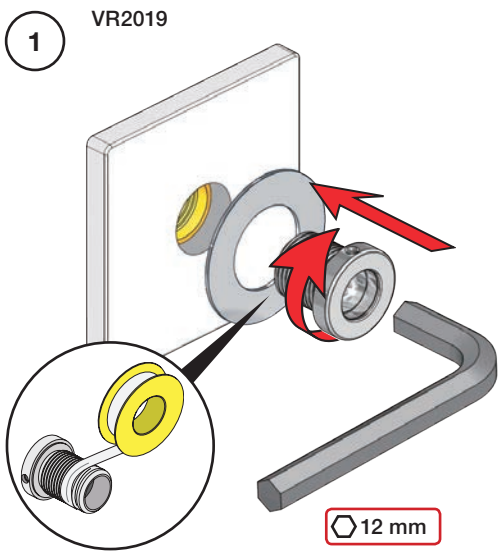
080W: Min. flow: 14 l/min - 3.7 Gal/min.





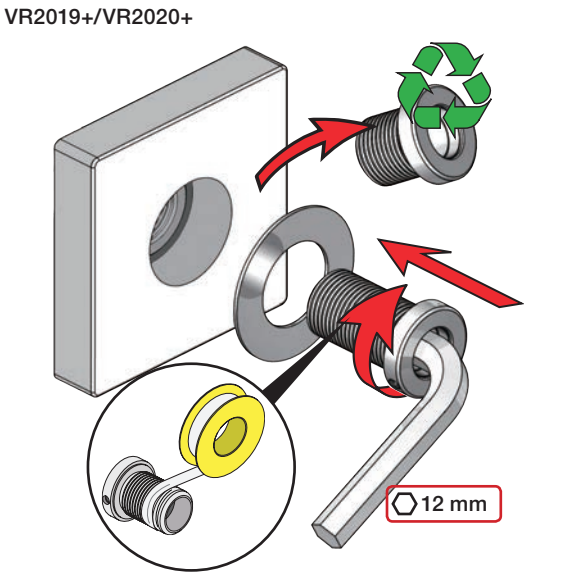
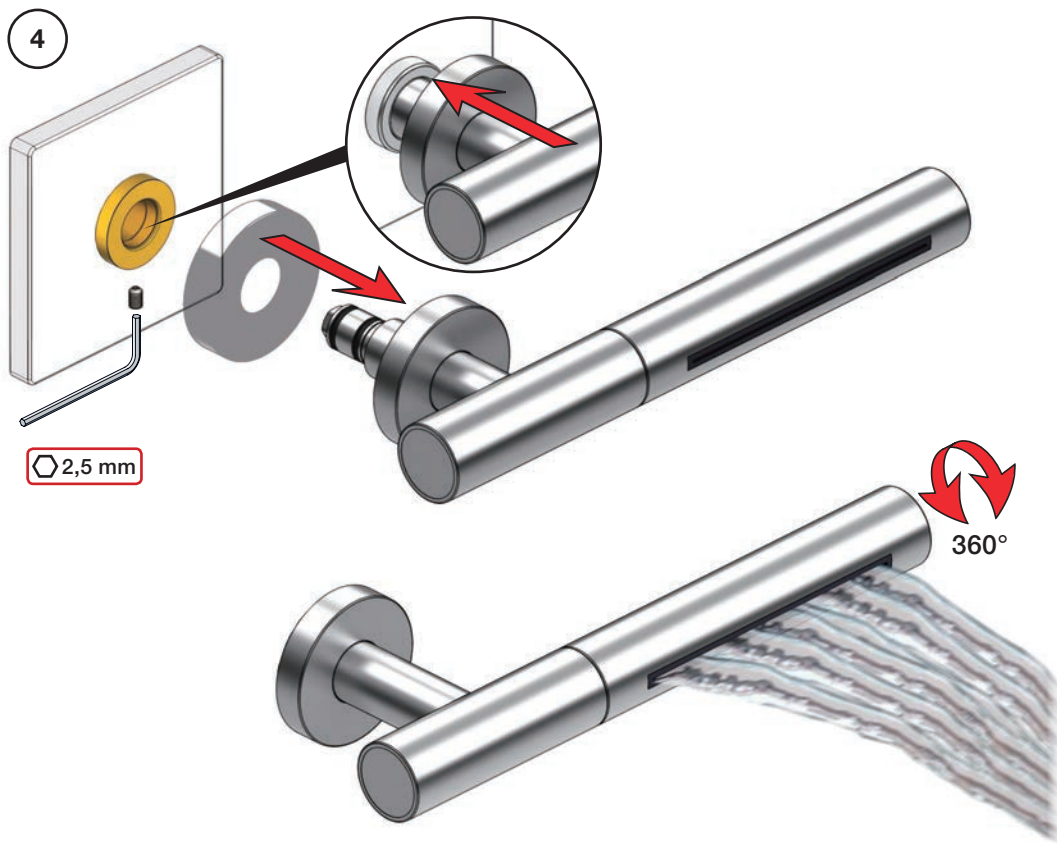
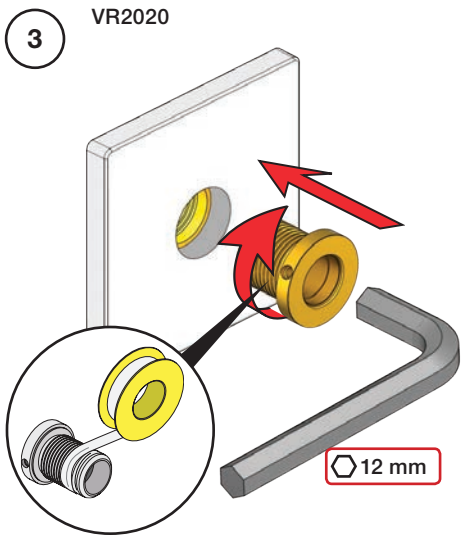
www.vola.com
 mnt_080_V2_40999483



vola



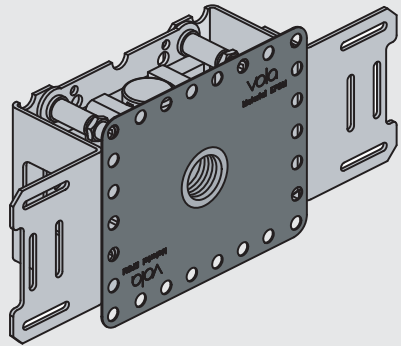
		VR2019: 	VR2020: 
	3 - 15 mm	Standard	Standard
Tiles:	15 - 25 mm	VR2019+10	VR2020+10
Fliesen:	25 - 35 mm	VR2019+20	VR2020+20
Fliser:	35 - 45 mm	VR2019+30	VR2020+30
Tegels:	45 - 55 mm	VR2019+40	VR2020+40
Carreaux:	55 - 65 mm	VR2019+50	VR2020+50



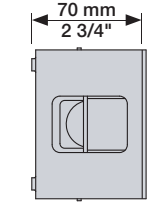
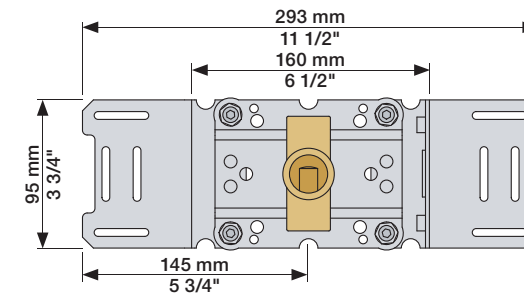
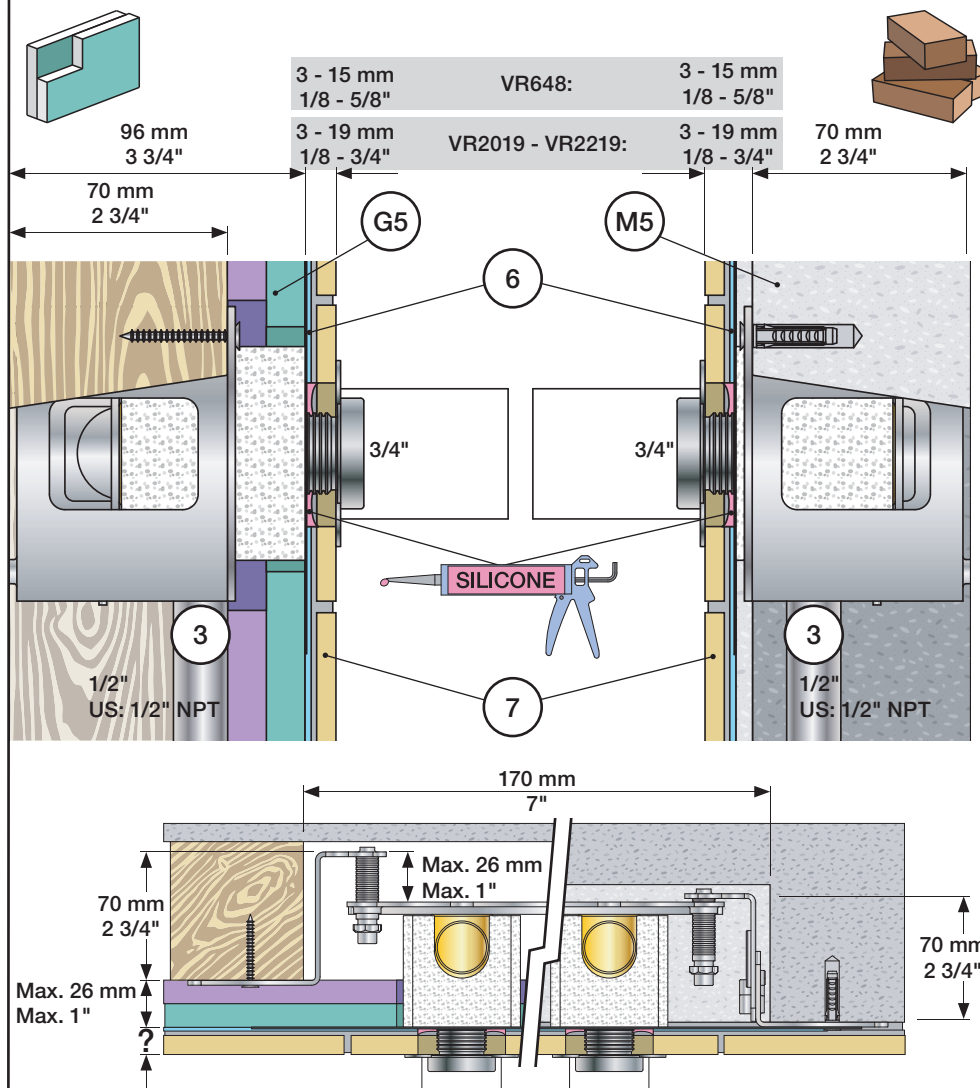


Fitting instruction
Montageanleitung
Monteringsvejledning

Monteringsvægledning
Montage hanledning
Manuel de montage



www.vola.com
200M_V00 40998991



Extension
Verlängerung

Forlængerdele
Förlängning

Verlengstukken
Modification

VR2019: 010, 020, 030, 040/B, 050K,
070/R/S/W, 080/K/D/DK

VR2020: 080W

VR2119: 010C, 020C, 040D

VR2219: 050, 050A, 060A

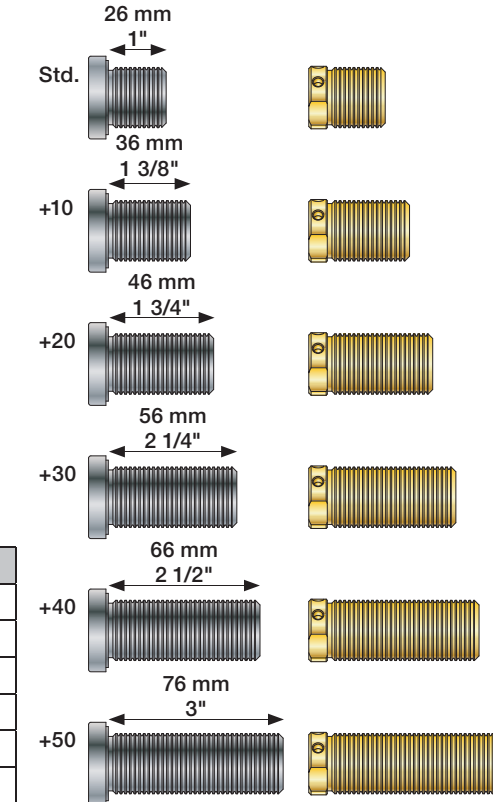
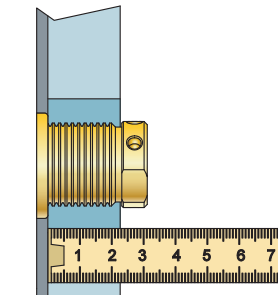
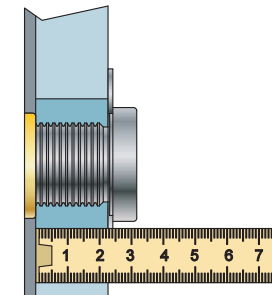
VR648: 060, 080ST

VR2019 -
VR2219:

VR648:

VR2019, VR2119
VR2020, VR2219

VR648



VR2019, VR2020, VR2119, VR2219

	3 - 15 mm	Std.
Tiles:	15 - 25 mm	+10
Fliesen:	25 - 35 mm	+20
Tegels:	35 - 45 mm	+30
Carreaux:	45 - 55 mm	+40
	55 - 65 mm	+50

VR648:

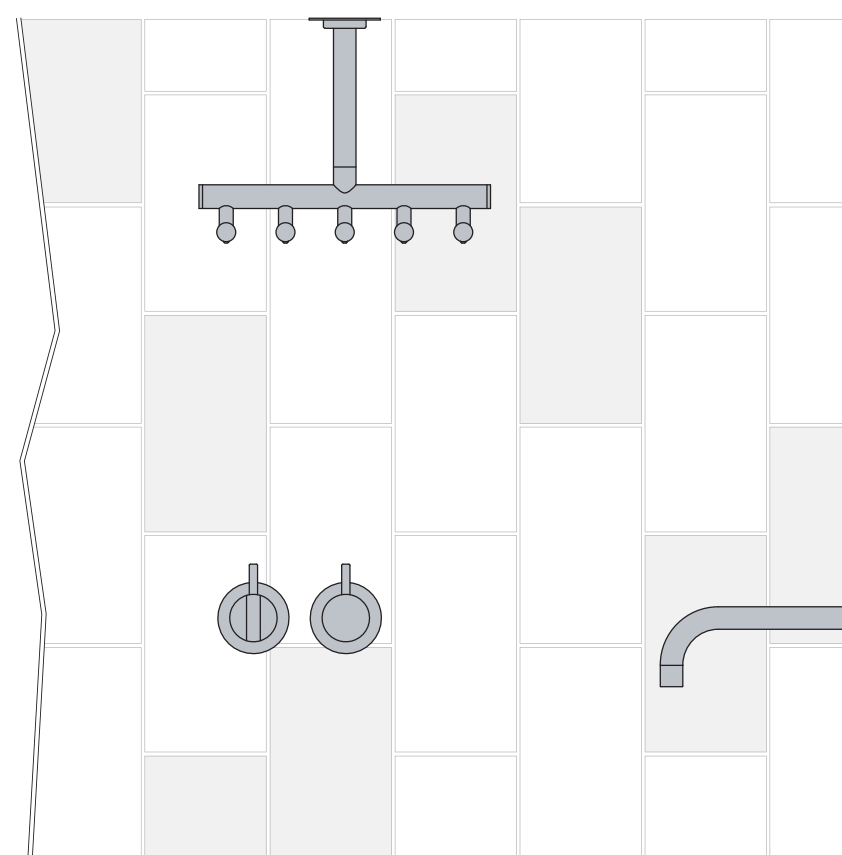
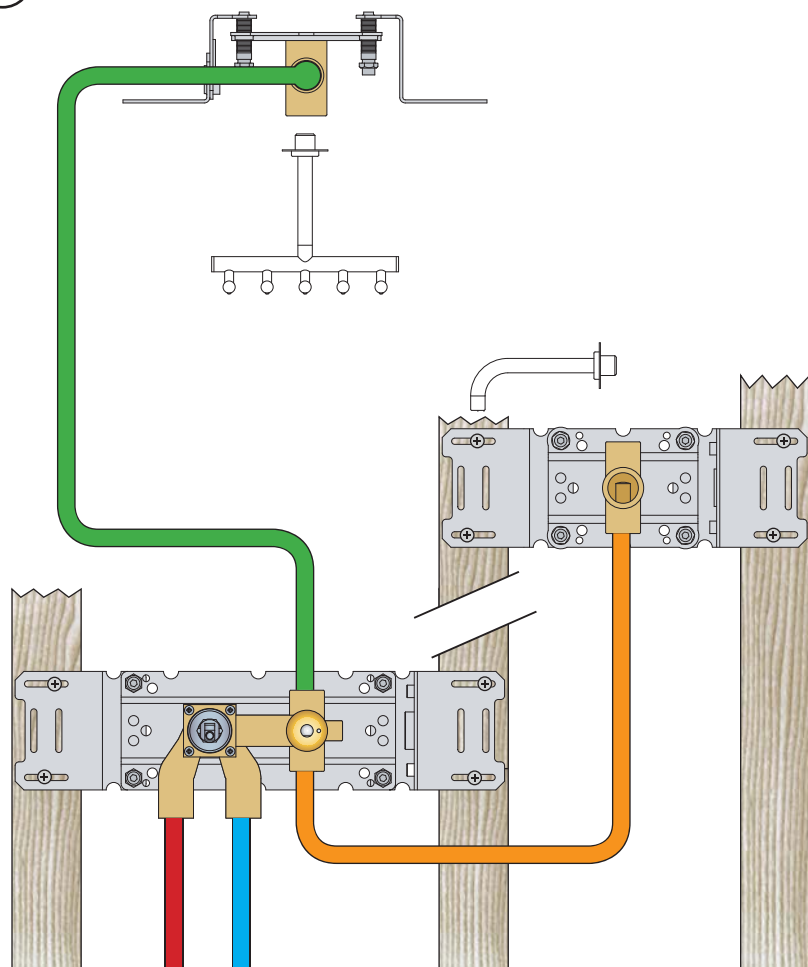
	3 - 19 mm	Std.
Tiles:	17 - 28 mm	+10
Fliesen:	27 - 38 mm	+20
Fliser:	37 - 48 mm	+30
Tegels:	47 - 58 mm	+40
Carreaux:	57 - 68 mm	+50

00

Installation example
Installationsbeispiel

Installationseksempel
Installationsexemplar

Installatie voorbeeld
l'installation des exemple

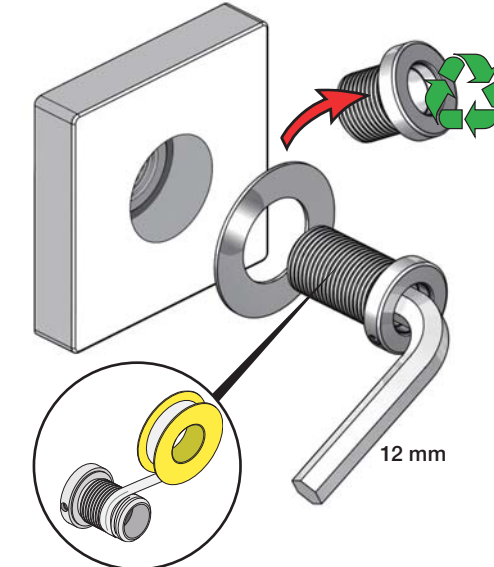


Fitting of extension
Montage von verlängerung

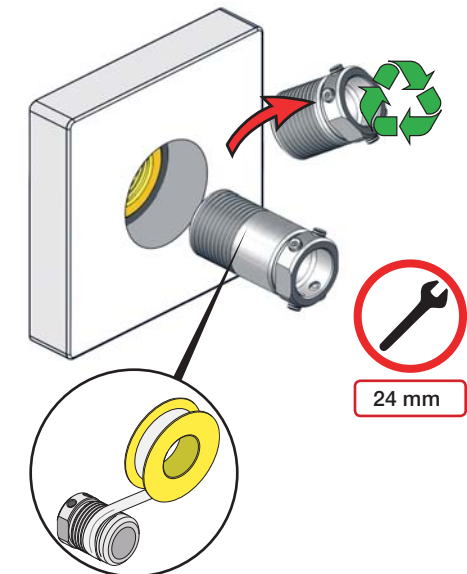
Montering af forlængerdele
Montering av förlängning

Montage van de verlengstukken
Montage des rallonges

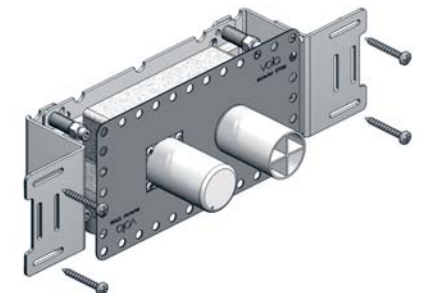
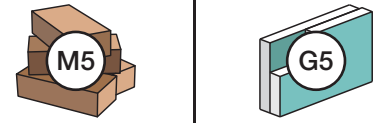
VR2019+, VR2119+
VR2020+, VR2219+



VR648+

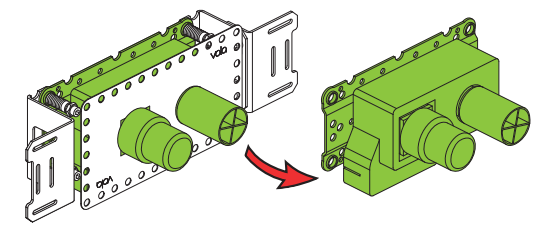
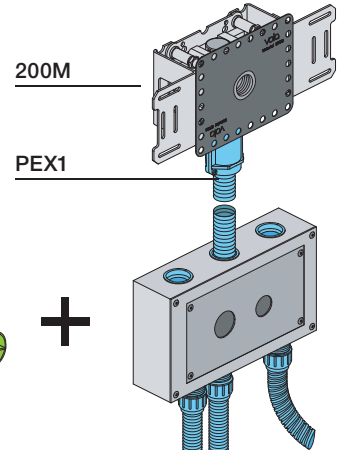


1 Check the local legislation.
 Bitte die örtlichen Vorschriften überprüfen.
 Tjek de lokale regler.
 Kontrollera lokala föreskrifter
 Nazitten lokale regelgeving.
 Vérifiez la législation locale.

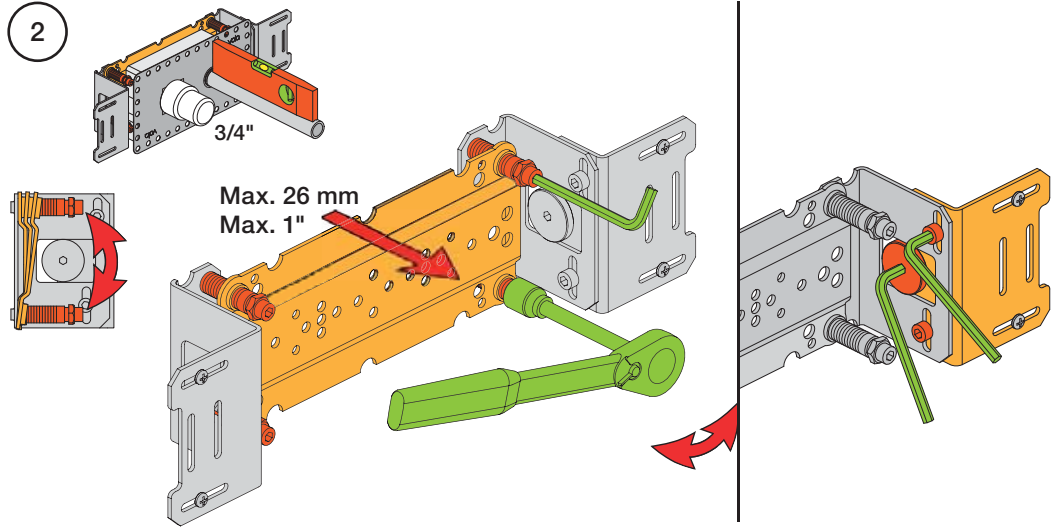


1A

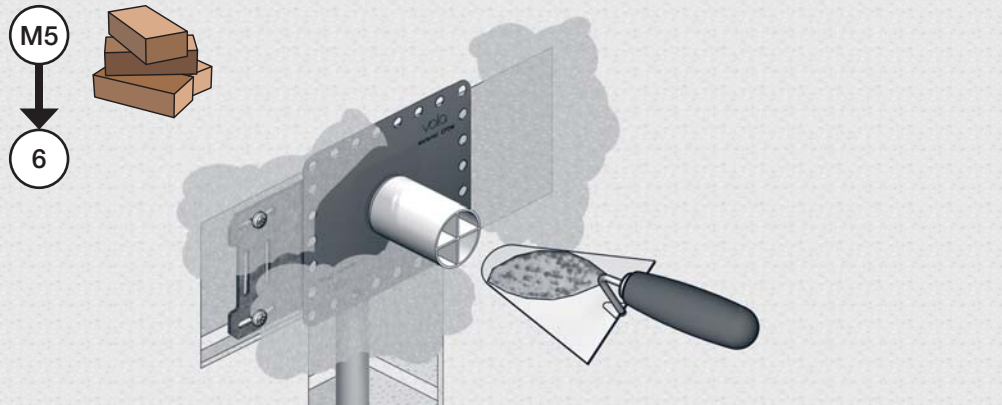
Box till inbyggnadsblandare.
 Boks til indbygningsblander.
 Laatikko seinäasenteiselle sekoittajalle.



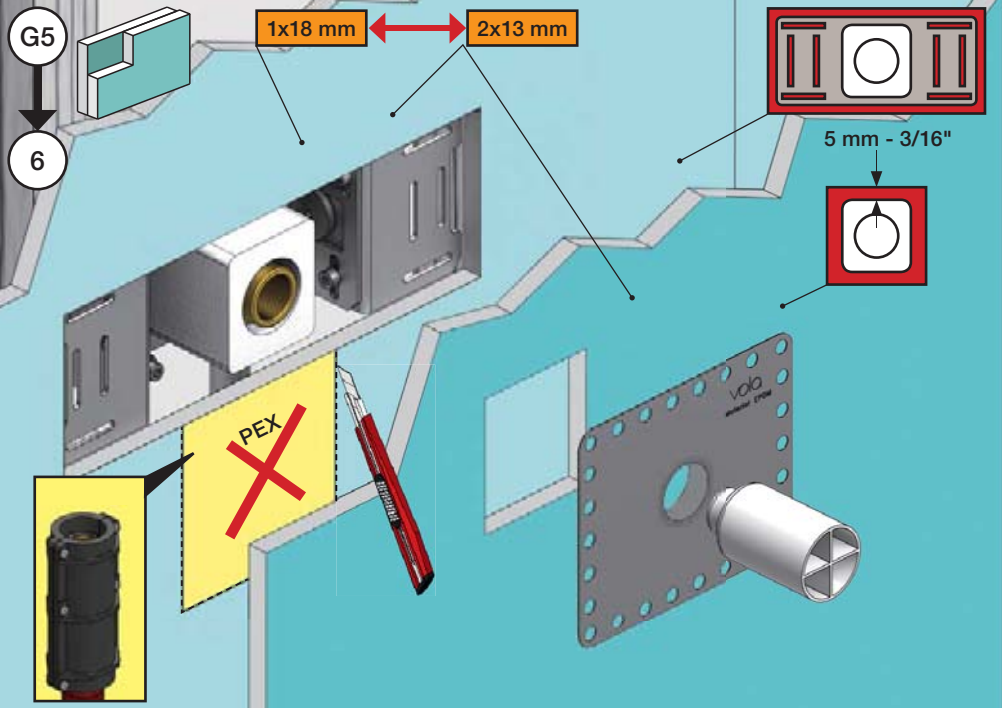
2



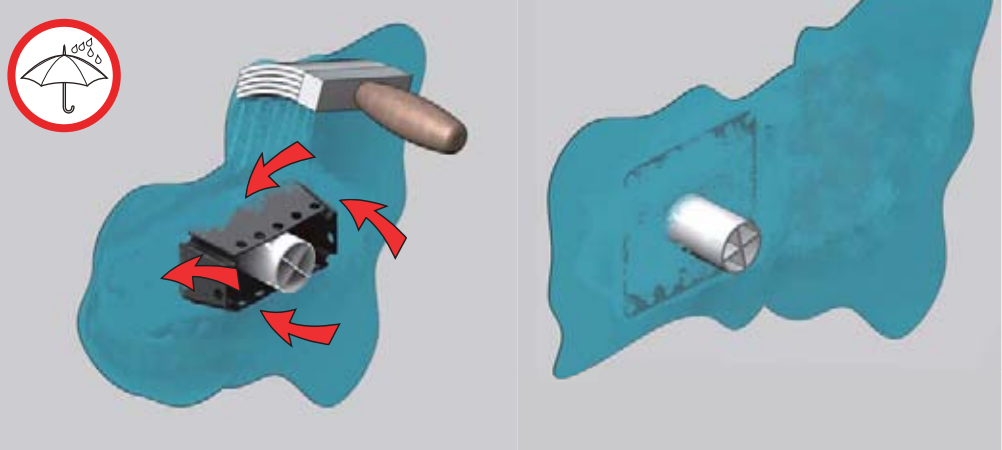
M5
6



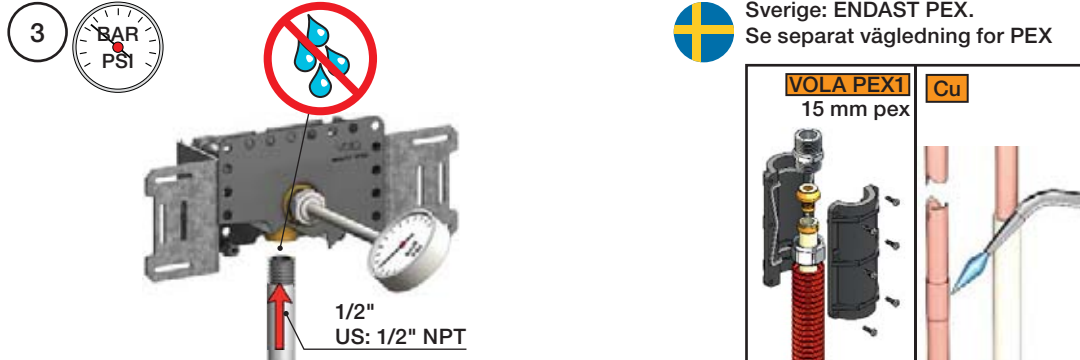
G5
6



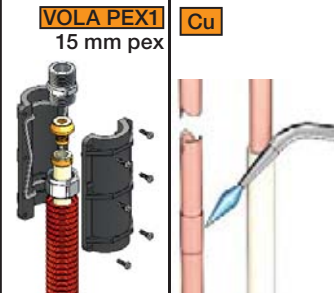
6 Waterproof membrane
 Wasserdichte Membran
 Vandtæt membran
 Vattentät membran
 Waterdicht membran
 Membrane imperable



3

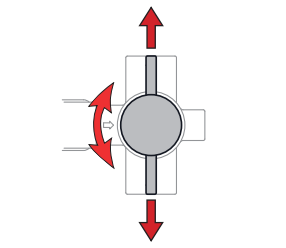


Sverige: ENDAST PEX.
 Se separat vägledning för PEX

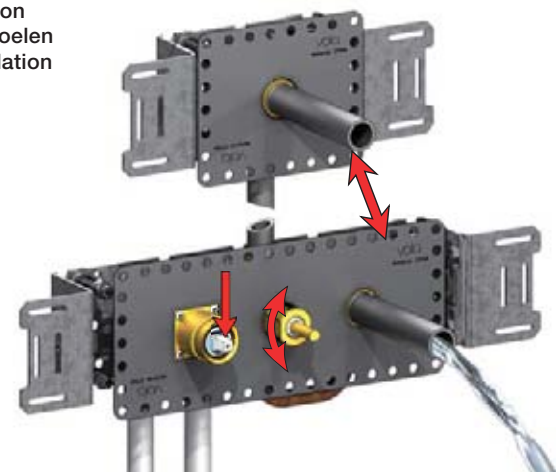


4

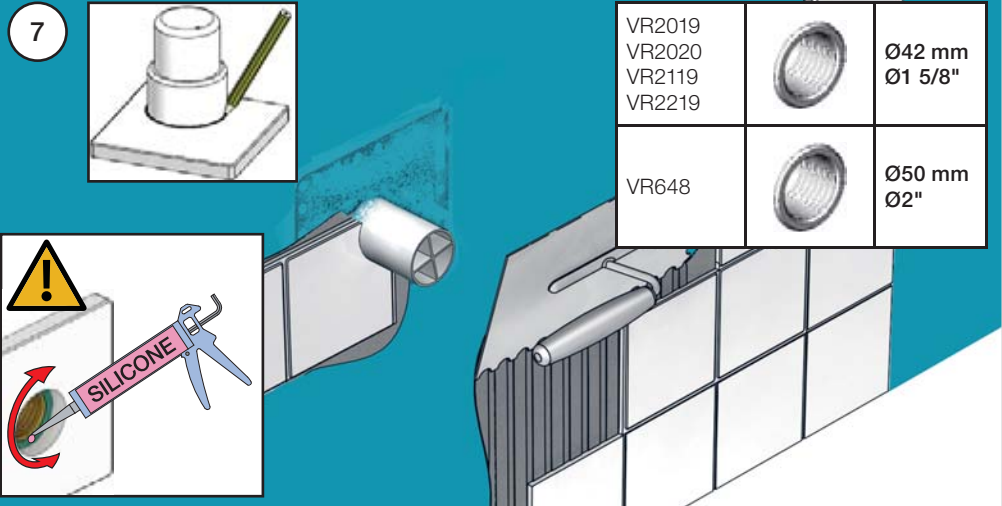
Flush installation
 Installation Spülen
 Skyl installation



Skölj installation
 Kraan doorspoelen
 Rincer l'installation



7

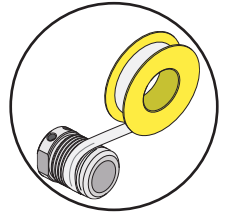
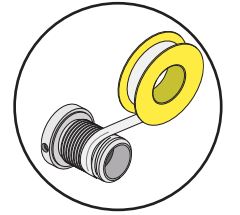


VR2019		Ø42 mm
VR2020		Ø1 5/8"
VR2119		
VR2219		
VR648		Ø50 mm
		Ø2"

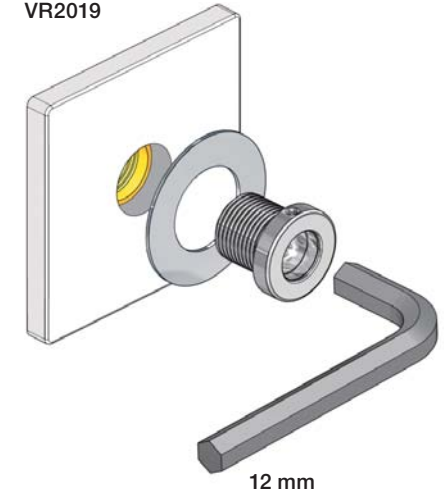
Outlet collars
 Auslauf Muffen

Koblinger
 Muffar

Koppelstukken
 Douille de bec et des sorties

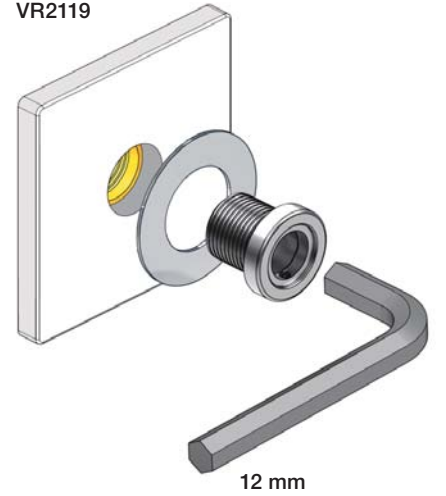


VR2019



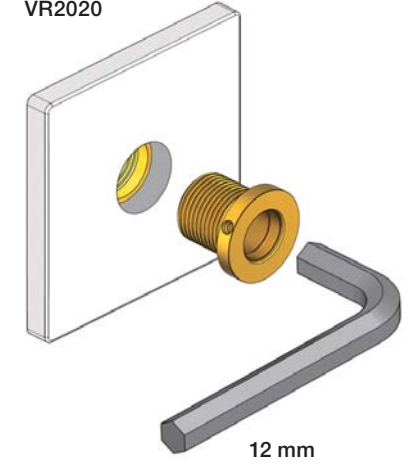
12 mm

VR2119



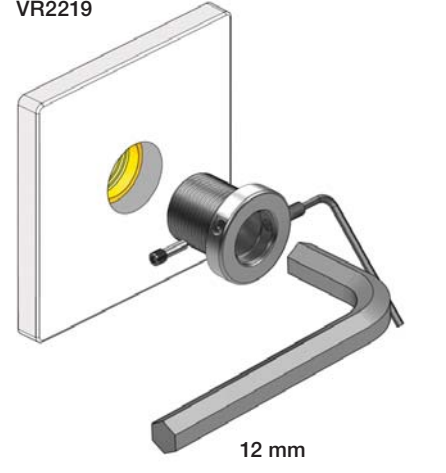
12 mm

VR2020



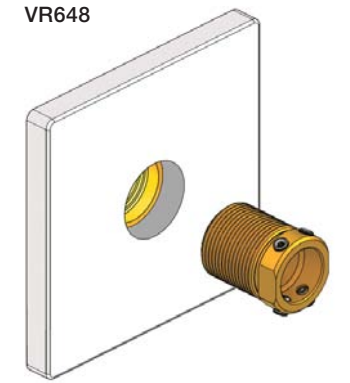
12 mm

VR2219

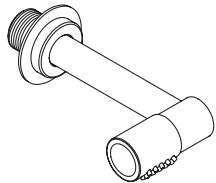


12 mm

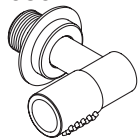
VR648



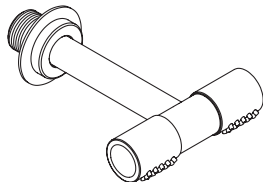
080



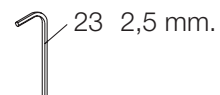
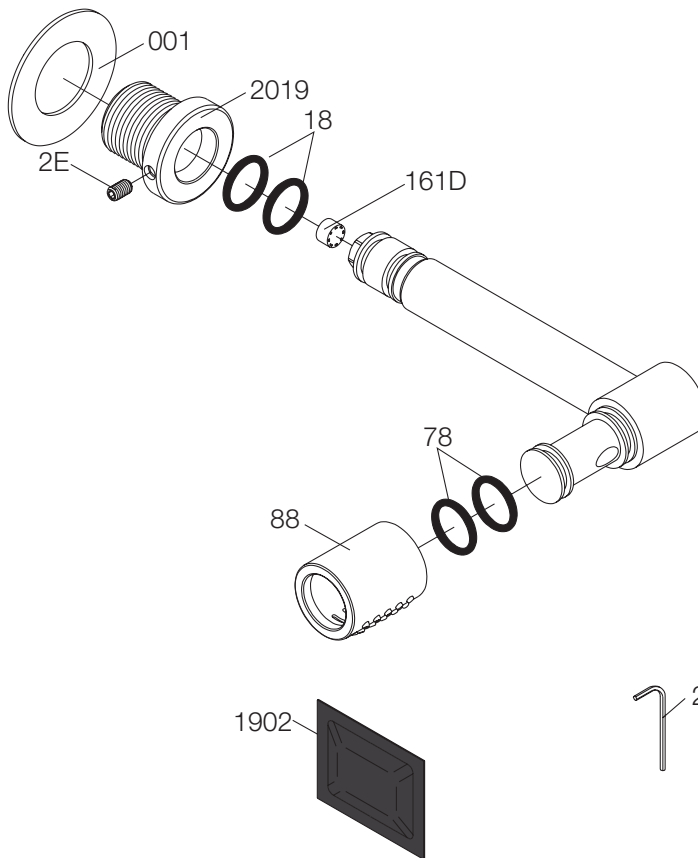
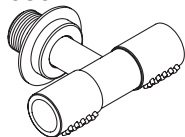
080K



080D



080DK



vola

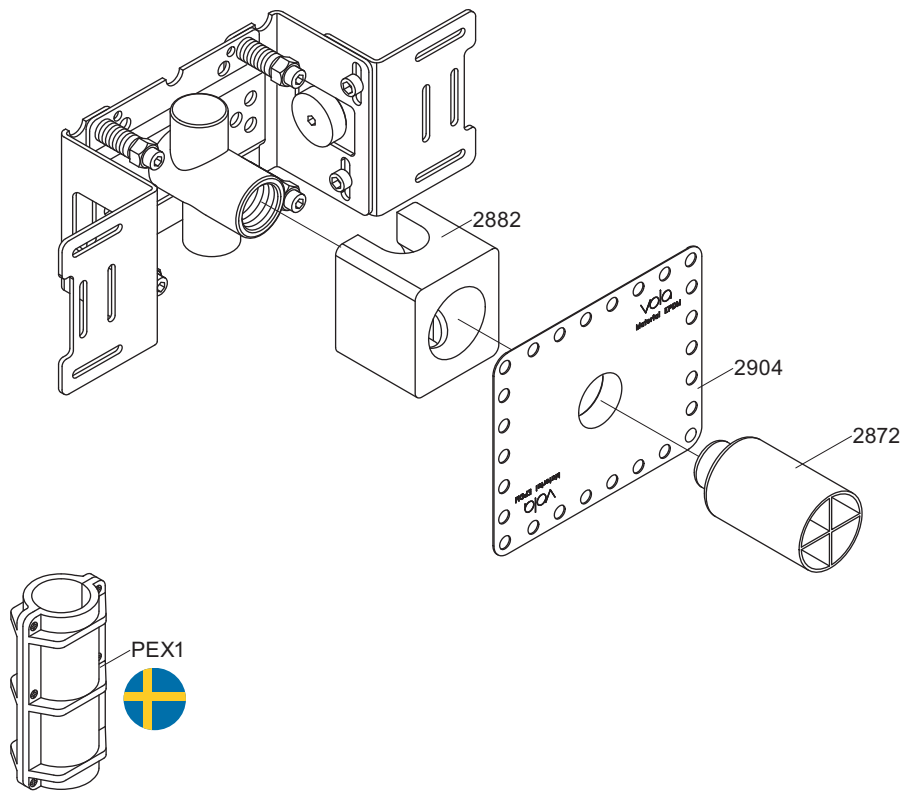
Lunavej 2
DK-8700 Horsens
Tlf : + 45 7023 5500
Fax: + 45 7023 5511
sales@vola.com
www.vola.com

VOLA 080, 080K VOLA 080D, 080DK

Date
Feb. 13

Rev.
2

Sheet
SB 17.3

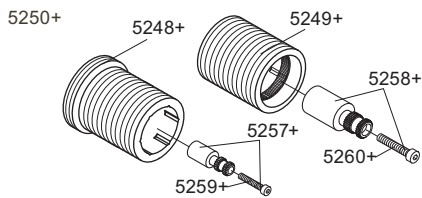
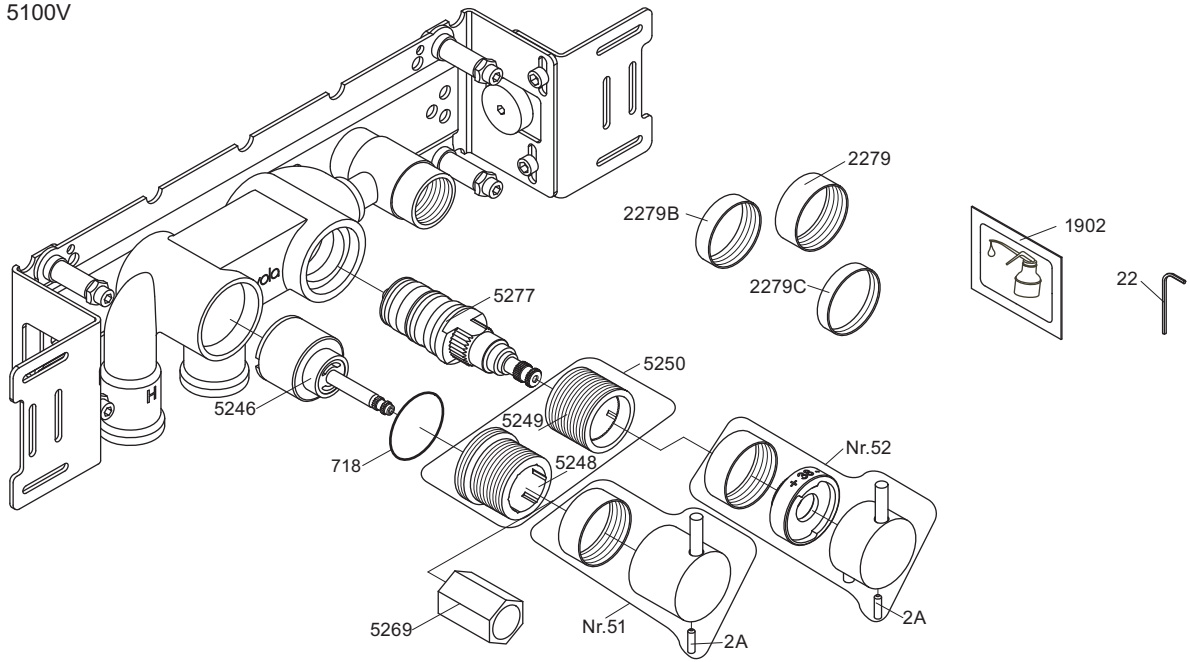


vola
 Lunavej 2
 DK-8700 Horsens
 Tlf : + 45 7023 5500
 Fax: + 45 7023 5511
 sales@vola.com
 www.vola.com

VOLA 200M

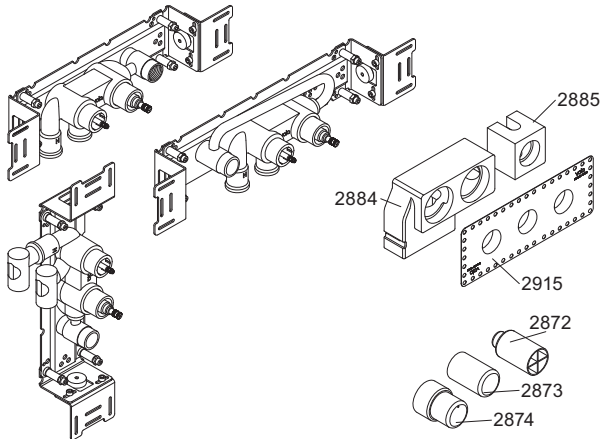
Date	Jan. 10
Rev.	2
Sheet	SB 2.3

5100V



NR51: VR5251, VR2279+B+C, VR2A
 NR52: VR5252, VR5253, VR5255, VR5256, VR2279+B+C, VR3109, VR3111, VR2A
 VR5250+: VR5248+, VR5249+, VR5257, VR5258, VR5259, VR5260
 VR5257+: VR5257+, VR5259+
 VR5258+: VR5258+, VR5260+

5100/5100X/5300

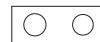
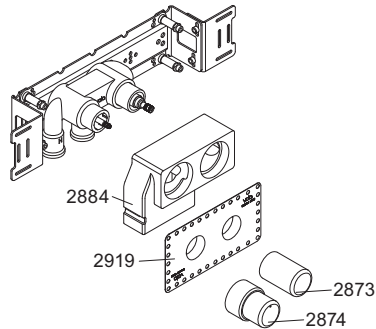


5003K



2x2001, 001

5200



5002



2x2001



vola
 Lunavej 2
 DK-8700 Horsens
 Tlf : + 45 7023 5500
 Fax: + 45 7023 5511
 sales@vola.com
 www.vola.com

VOLA 5100
 5100X, 5200V, 5300

Date
 Feb. 13

Rev.
 2

Sheet
 SB 10.51