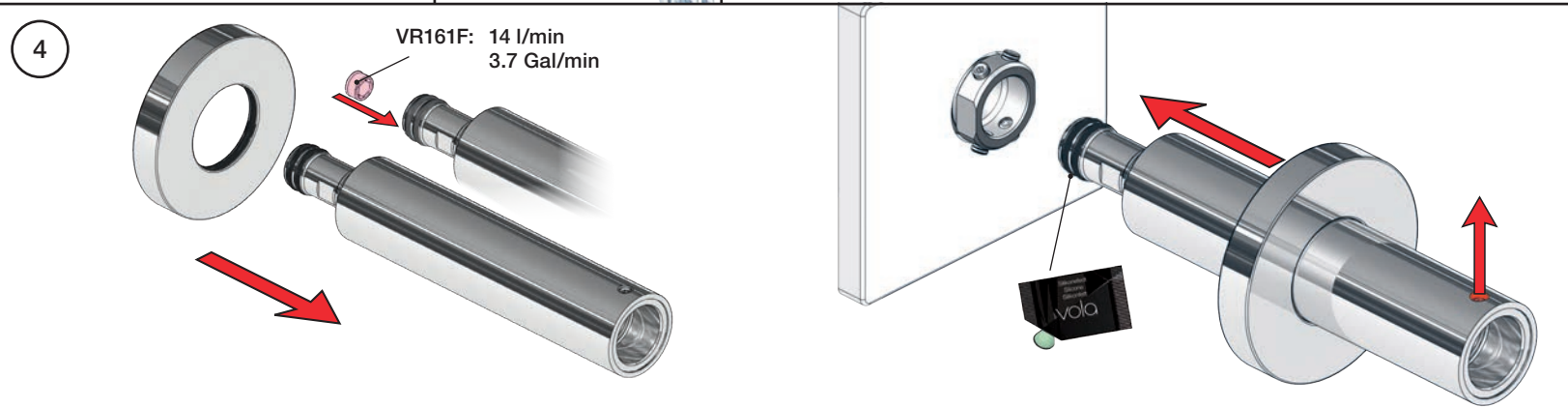
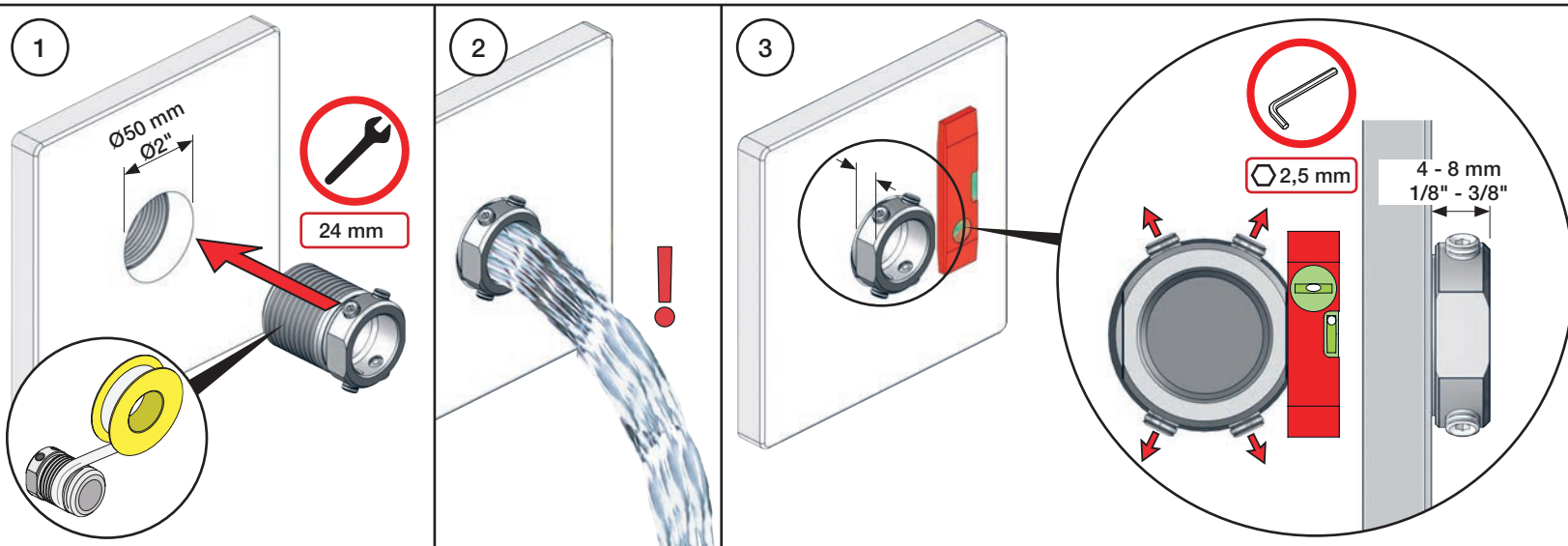
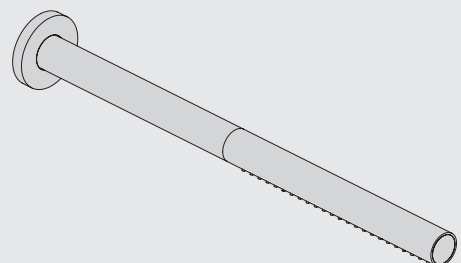
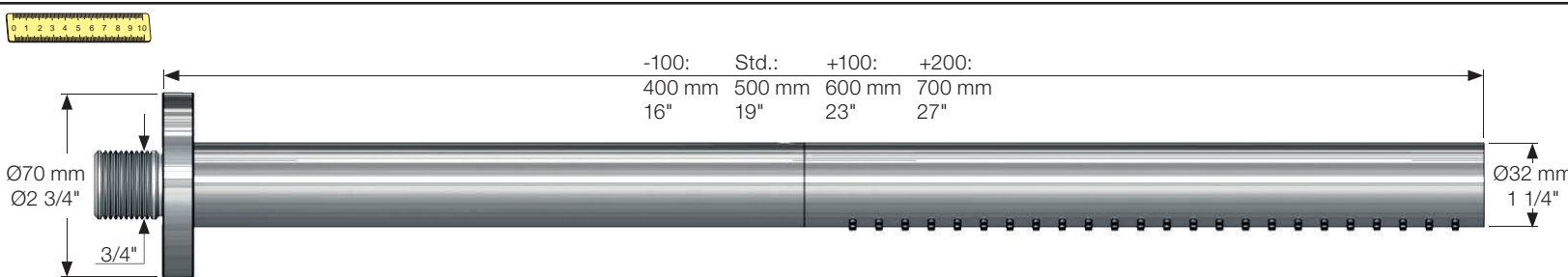
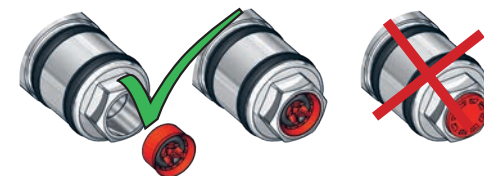


Data	Bar:	1	2	3	4	5
080ST	(l/min) (Gal/min)	14.4 3.8	20.4 5.4	25 6.6	29 7.7	32.3 8.5
	Max. 65°C, 150°F					

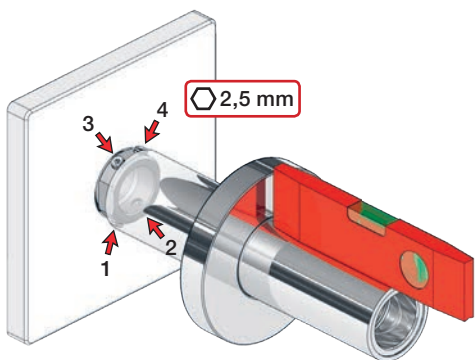


VR161:

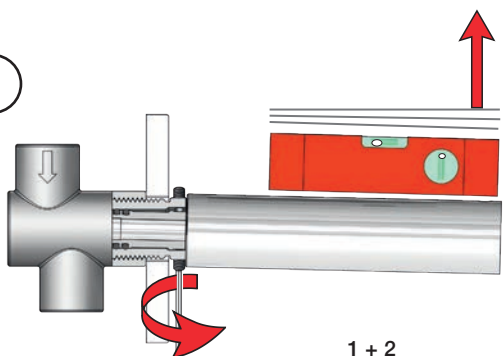
VR161K: 7 l/min - 1.8 Gal/min
 VR161D: 9 l/min - 2.5 Gal/min
 VR161F: 14 l/min - 3.7 Gal/min



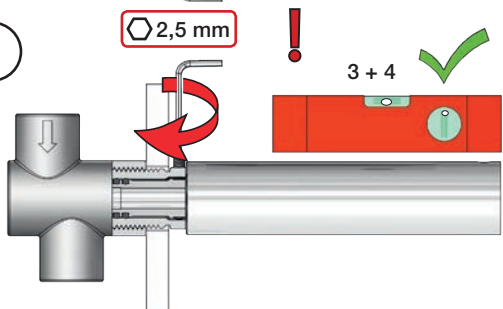
5



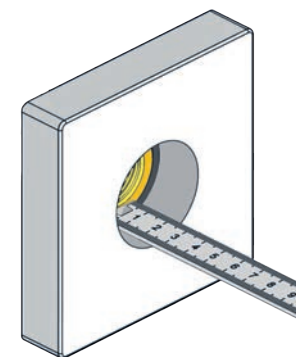
6




7

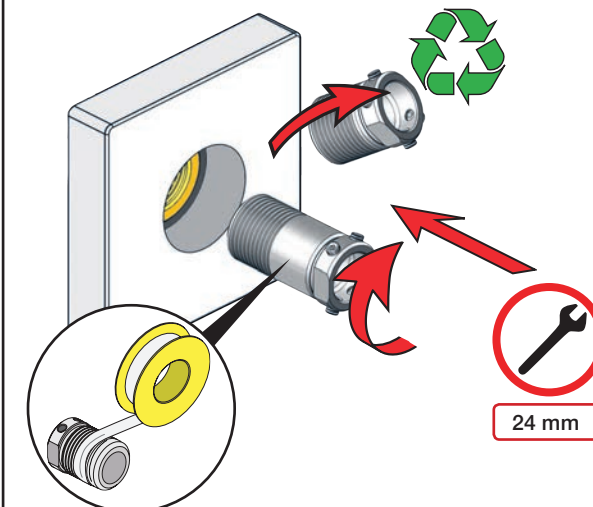


8

Extension
VerlängerungForlængerdele
FörlängningVerlængstukken
Modification

		VR648: 
Tiles:	3 - 19 mm	Standard
Fliesen:	17 - 28 mm	VR648+10
Fliser:	27 - 38 mm	VR648+20
Tegels:	37 - 48 mm	VR648+30
Carreaux:	47 - 58 mm	VR648+40
	57 - 68 mm	VR648+50

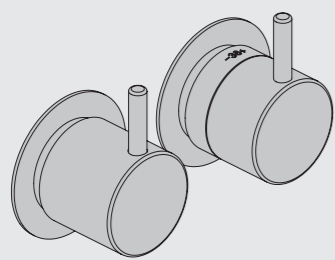
VR648+



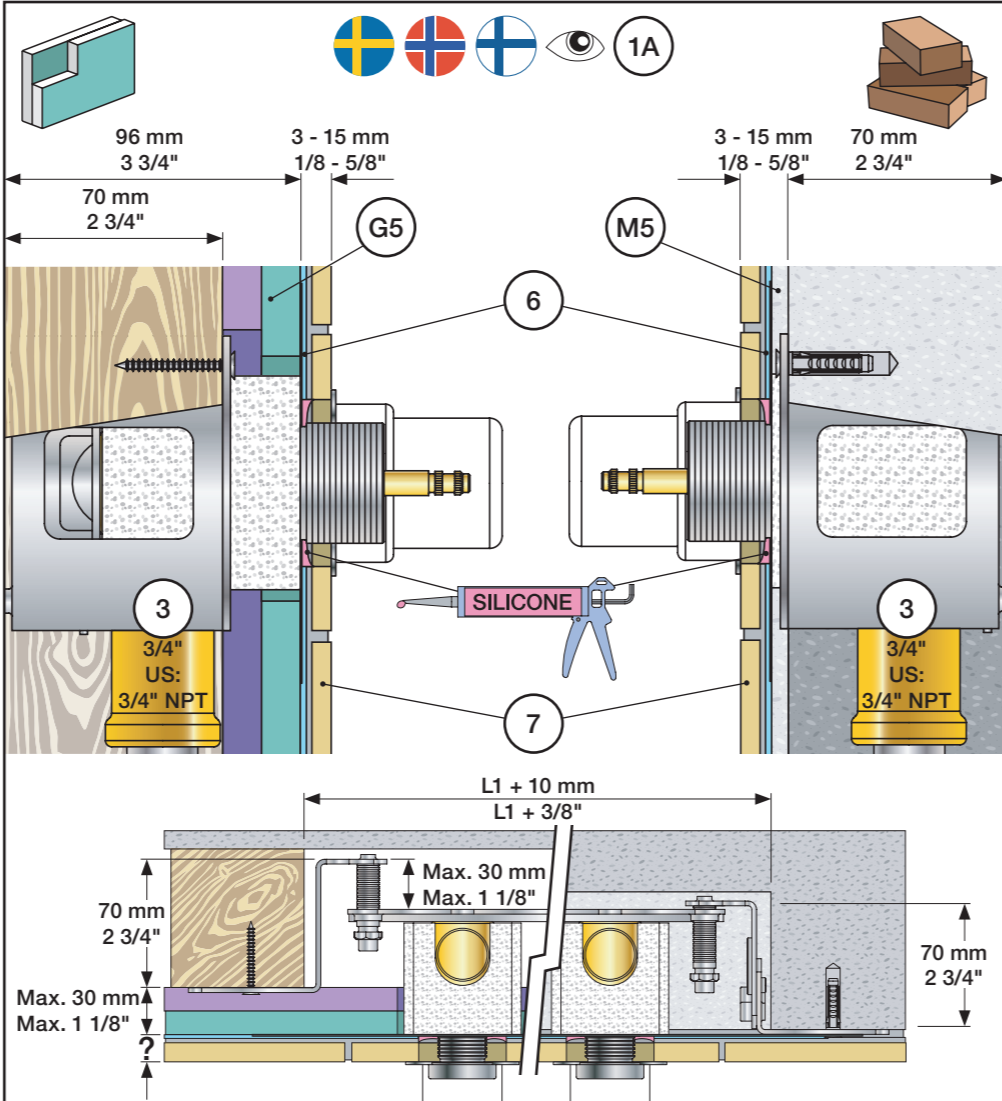
24 mm

Fitting instruction
Montageanleitung
Monteringsvejledning

Monteringsvægledning
Montage hanleiding
Manuel de montage



www.vola.com
mnt_5000_V9_40999007



Data, 3 Bar/43.5 Psi:

	l/min.	gpm.	Max. 65°C, 150°F
5100:	35	9.3	
5200V:	35	9.3	
5300:	35	9.3	

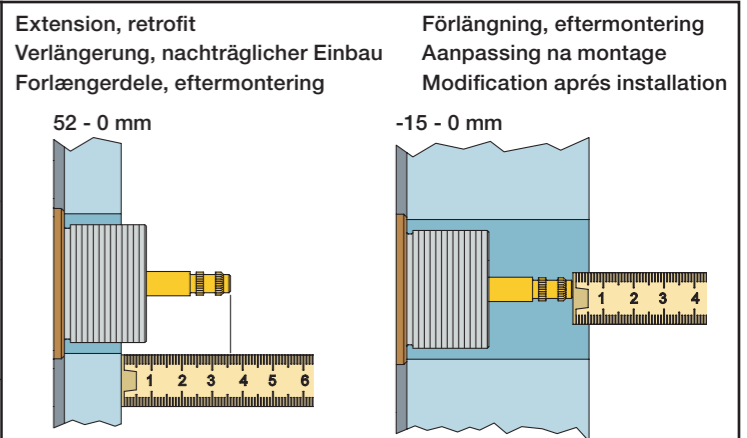
Max.: 10 Bar/145 psi

USA: Minimum flow rate 1.8 gpm.

	Forlængerdele Förlängning		Verlængstücken Modification	
	mm	VR5250	VR2019	
Tiles:	3 - 15	Std.	Std.	
Fliesen:	15 - 25	+10	+10	
Fliser:	25 - 35	+20	+20	
Tegels:	35 - 45	+30	+30	
Carreaux:	45 - 55	+40	+40	
	55 - 65	+50	+50	

Fitting of extension
Montage von verlängerung

Montering af forlængerdele
Montering av förlängning

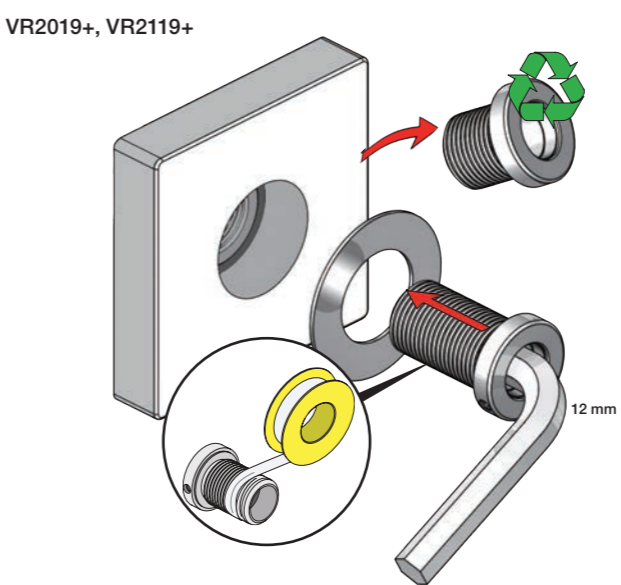
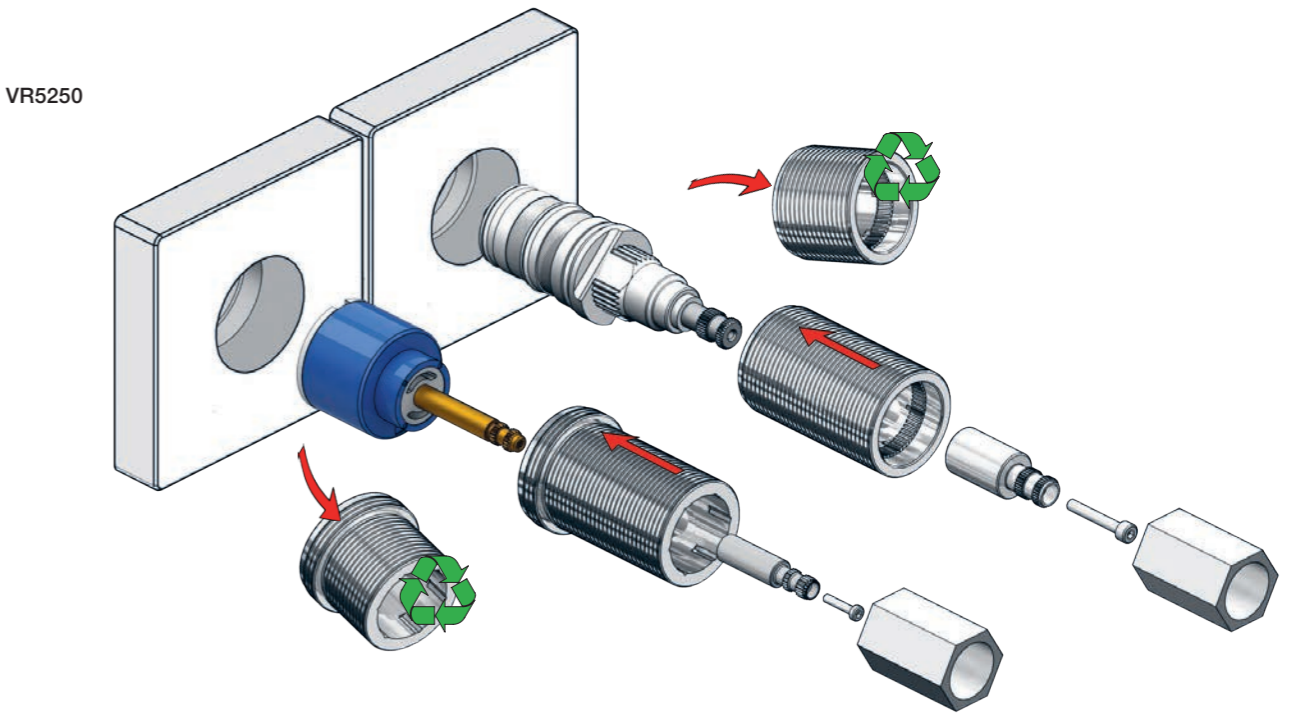
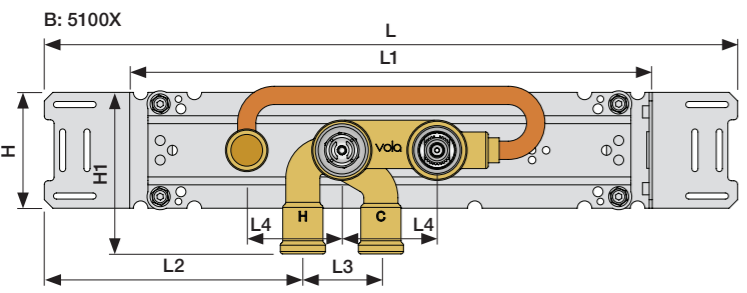
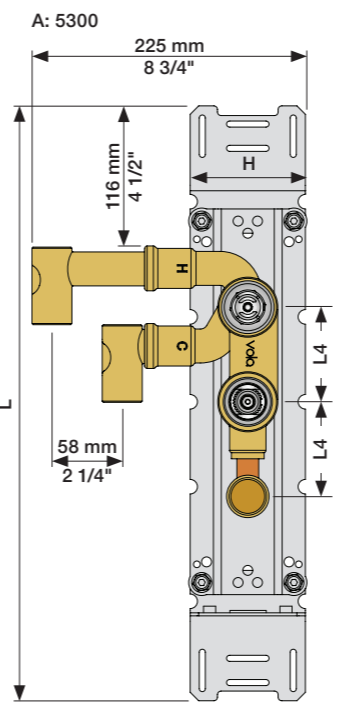
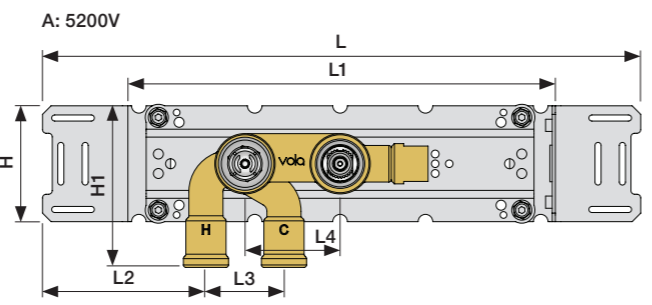
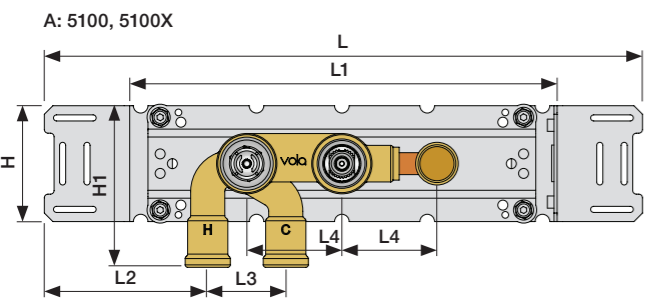


	Förlängning, eftermontering Aanpassing na montage Modification après installation		
	mm	VR5250	VR2019
	37 - 49	Std.	Std.
	27 - 37	+10	+10
	17 - 27	+20	+20
	7 - 17	+30	+30
	-3 - 7	+40	+40
	-13 - -3	+50	+50

Montage van de verlengstukken
Montage des rallonges

	L	L1	L2	L3	L4	H	H1
A	490 mm 19 1/2"	355 mm 14"	133 mm 5 1/4"	54 mm 2 1/8"	78 mm 3 1/16"	95 mm 3 3/4"	130 mm 5"
B	570 mm 23"	435 mm 17"	212 mm 8 3/8"				

5200: 5200V + 200M

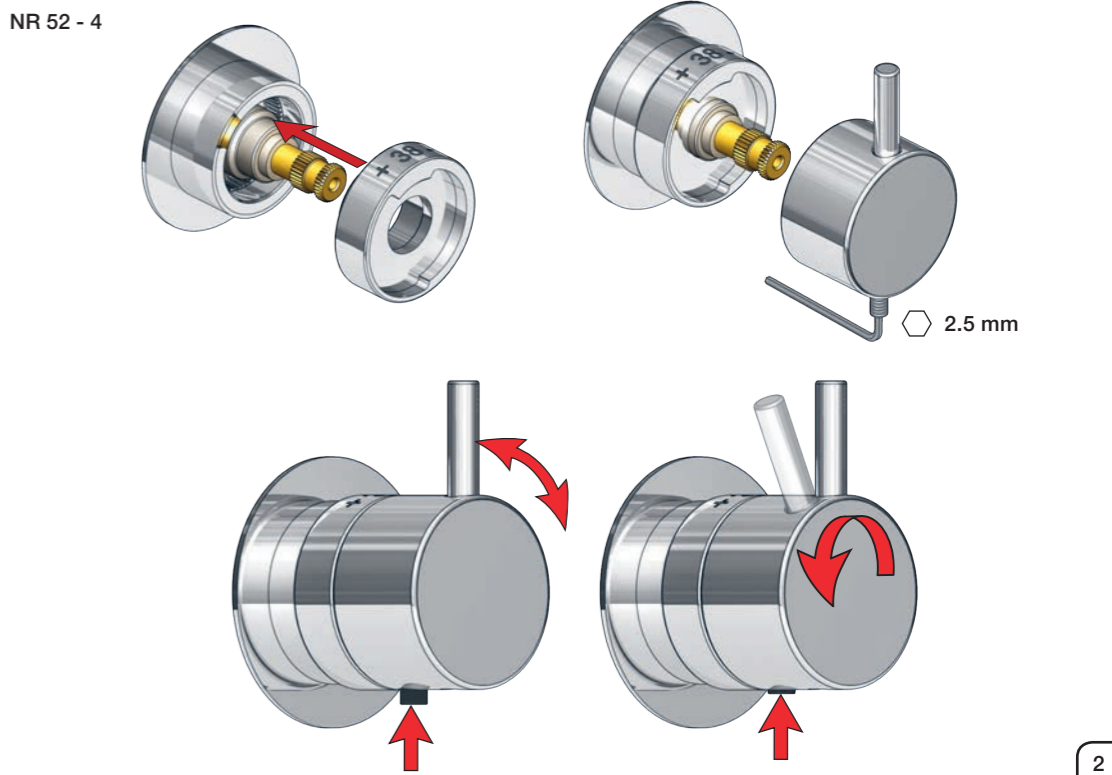
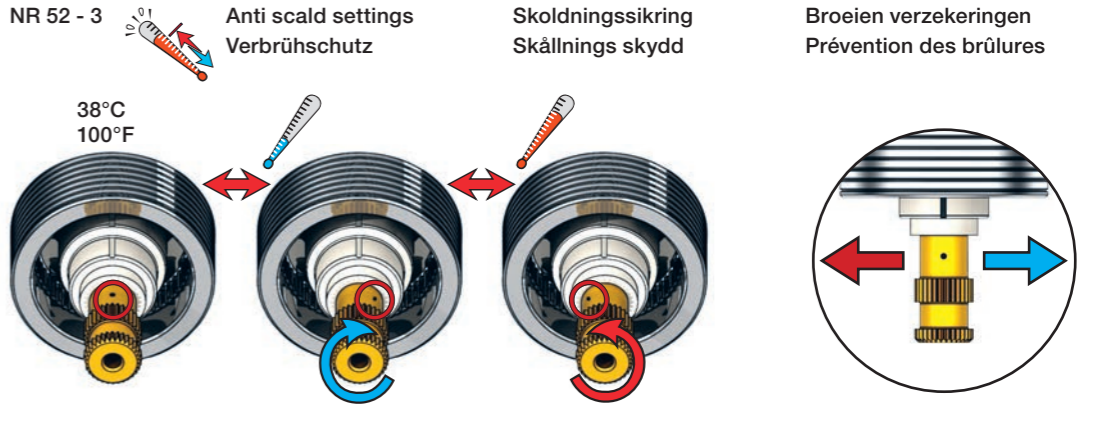
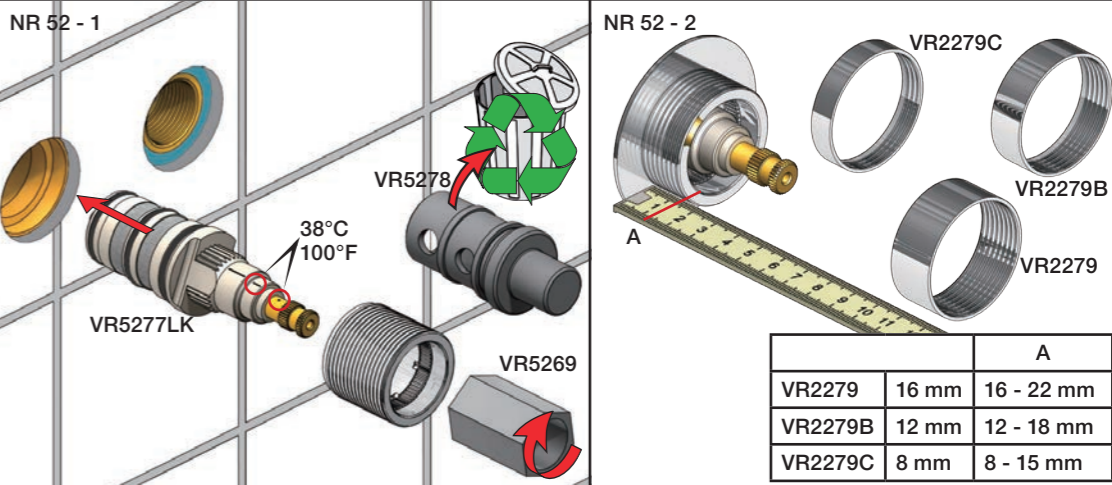
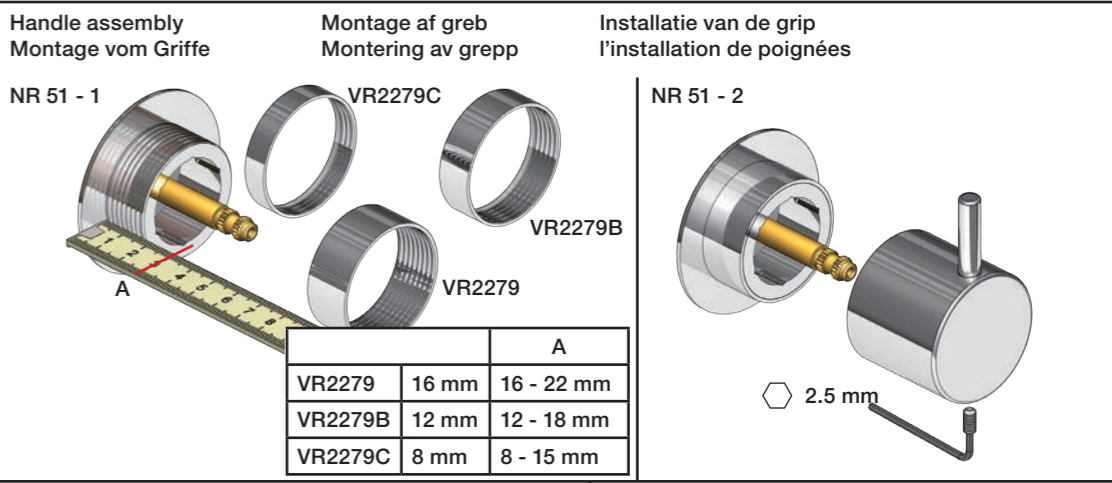
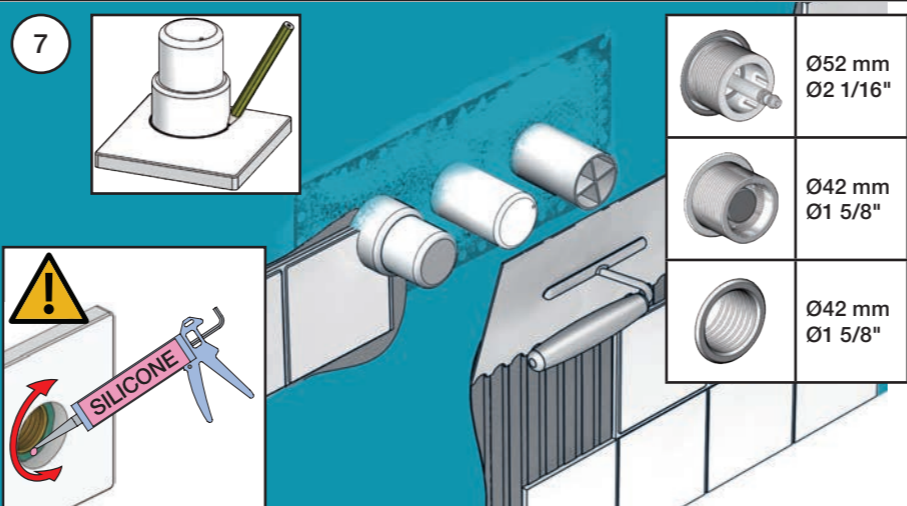
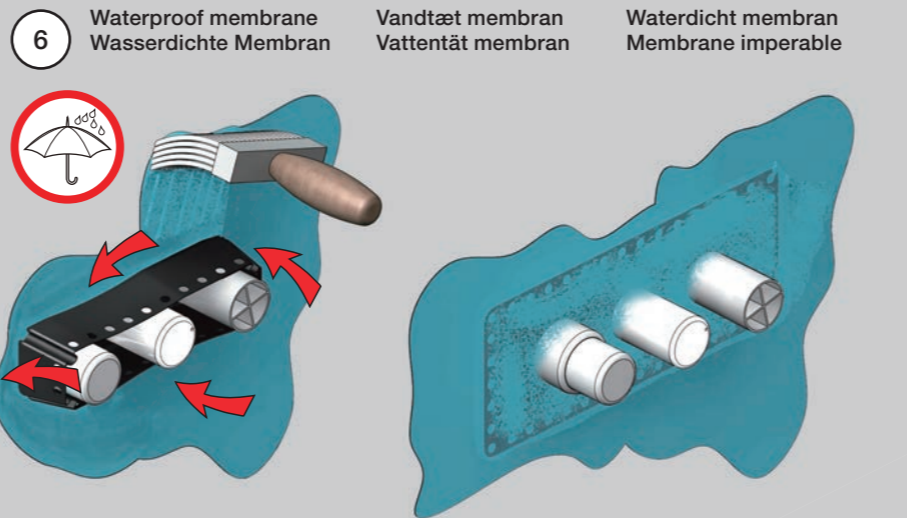
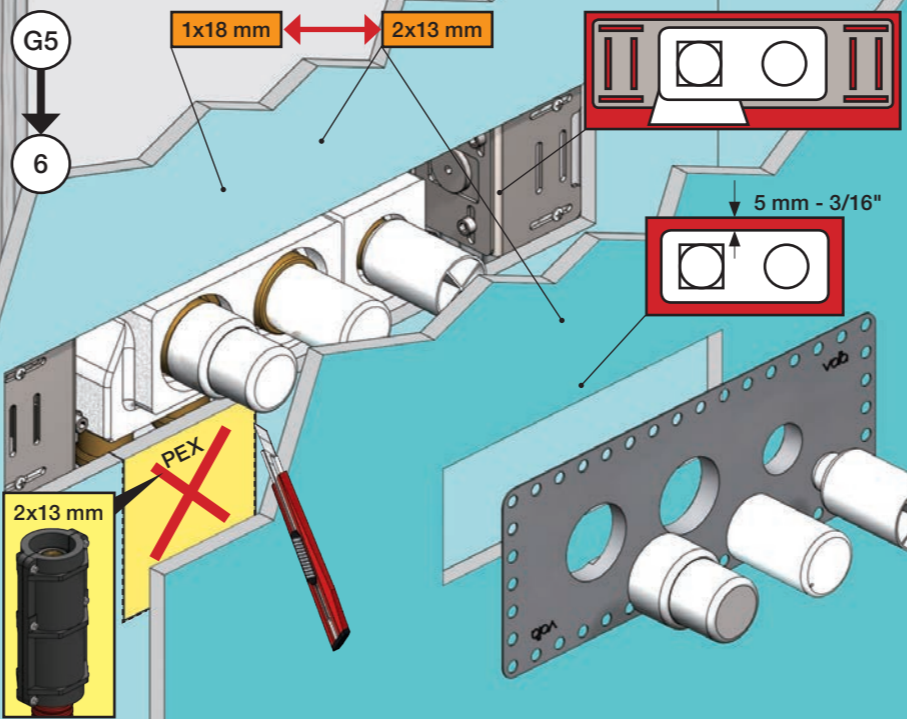
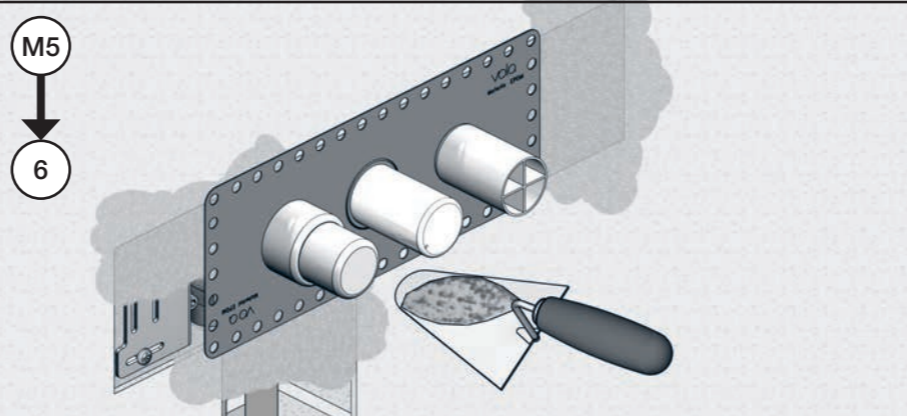
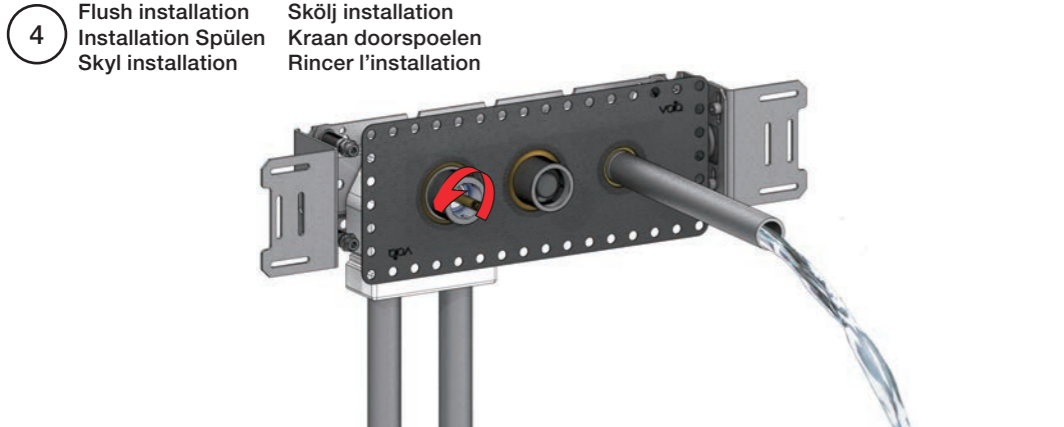
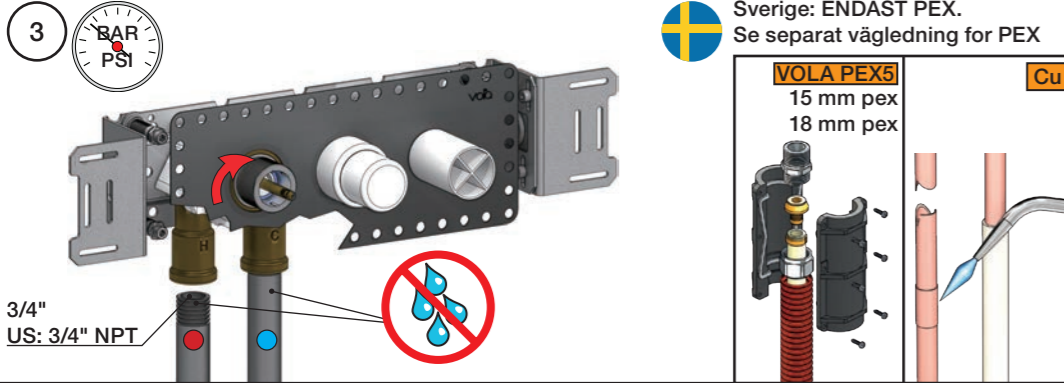
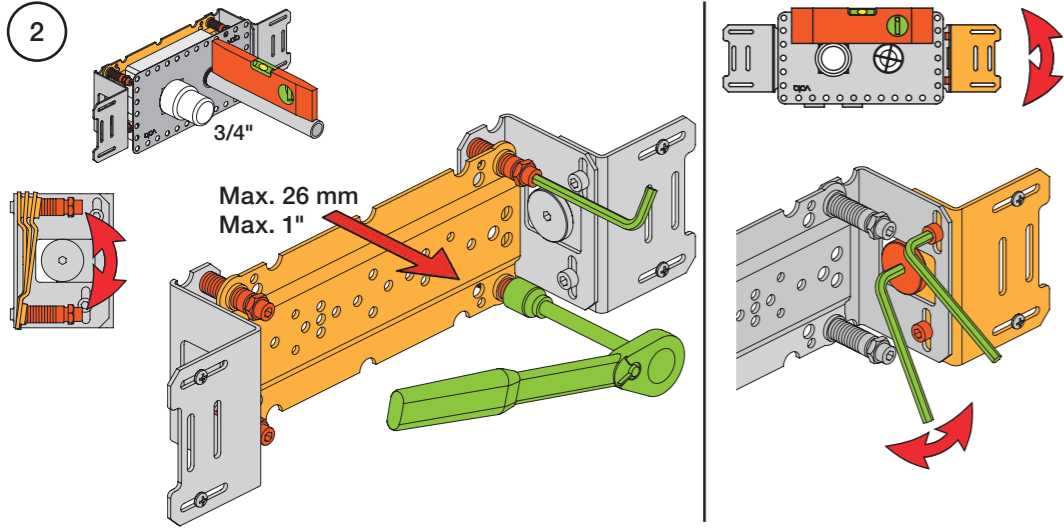


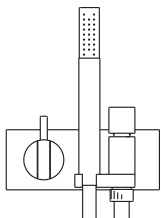
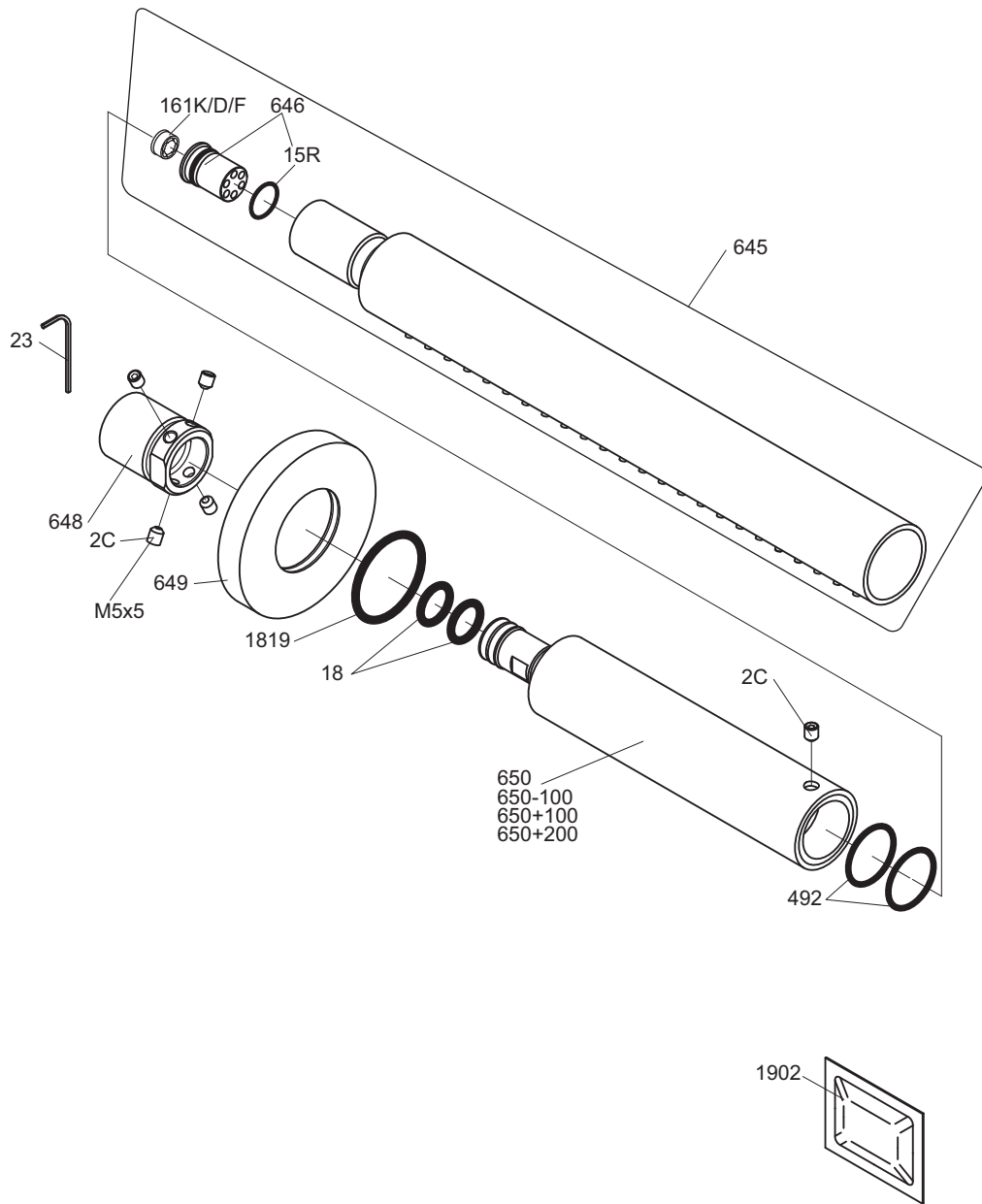
1 Check the local legislation.
Bitte die örtlichen Vorschriften überprüfen.
Tjek de lokale regler.
Kontrollera lokala föreskrifter
Nazitten lokale regelgeving.
Vérifiez la législation locale.



1A Box till inbyggnadsblandare.
Boks til indbygningsblander.
Laatikko seinäasenteiselle sekoittajalle.

Ingår inte i leveransen
köps separat.
Ikke inkludert, kjøpes
separat.
Eivät sisälly tilaukseen,
ostettava erikseen.





VOLA A/S
 Lunavej 2
 DK-8700 Horsens
 Tlf : + 45 7023 5500
 Fax: + 45 7023 5511
 sales@vola.com
 www.vola.com

VOLA 080ST

Dato

Mar. 10

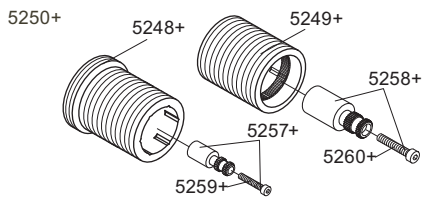
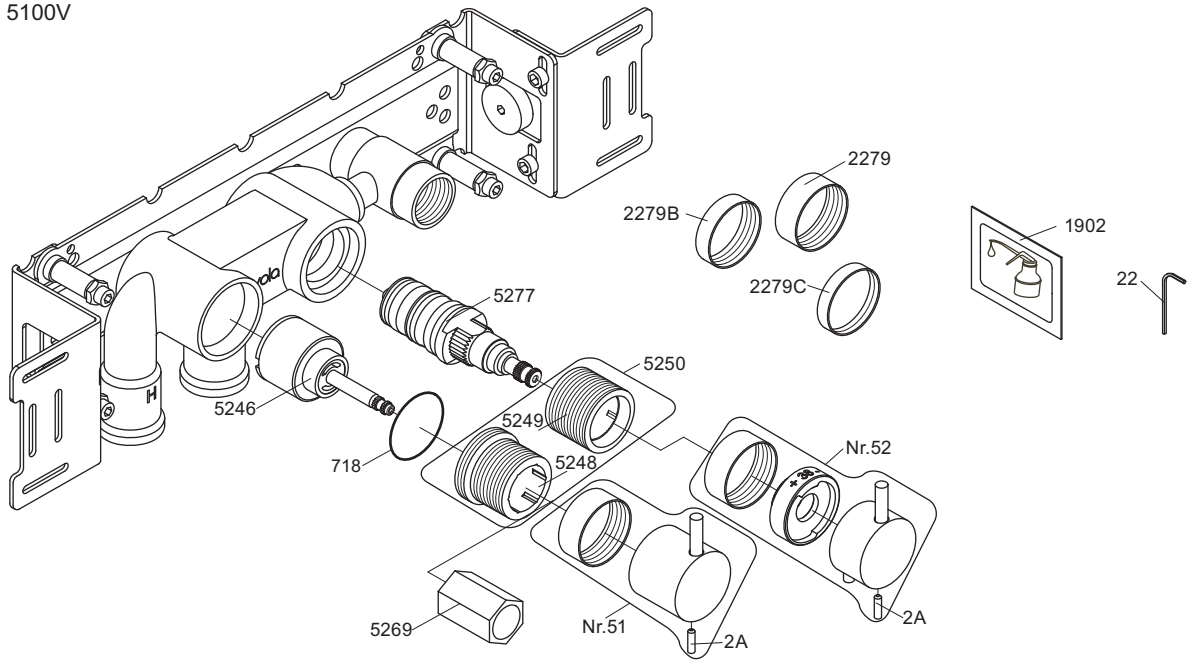
Rev.

0

Blad

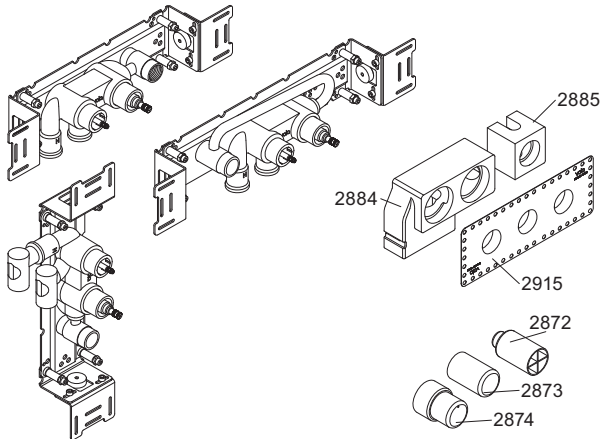
SB 17.7

5100V



NR51: VR5251, VR2279+B+C, VR2A
 NR52: VR5252, VR5253, VR5255, VR5256, VR2279+B+C, VR3109, VR3111, VR2A
 VR5250+: VR5248+, VR5249+, VR5257, VR5258, VR5259, VR5260
 VR5257+: VR5257+, VR5259+
 VR5258+: VR5258+, VR5260+

5100/5100X/5300

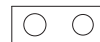
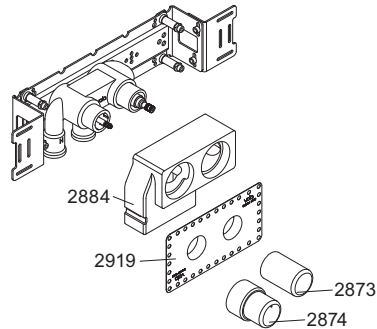


5003K



2x2001, 001

5200



5002



2x2001



vola
 Lunavej 2
 DK-8700 Horsens
 Tlf : + 45 7023 5500
 Fax: + 45 7023 5511
 sales@vola.com
 www.vola.com

VOLA 5100
 5100X, 5200V, 5300

Date
 Feb. 13

Rev.
 2

Sheet
 SB 10.51