

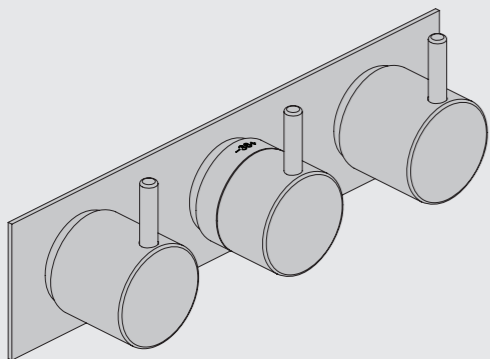
VOLA 5400, 5400V  
 VOLA 5400N, 5400NV, 5400F, 5400FV  
 VOLA 5400T, 5400TV, 5400R, 5400RV  
 VOLA 5600, 5600V

Fitting instruction  
 Montageanleitung  
 Monteringsvejledning

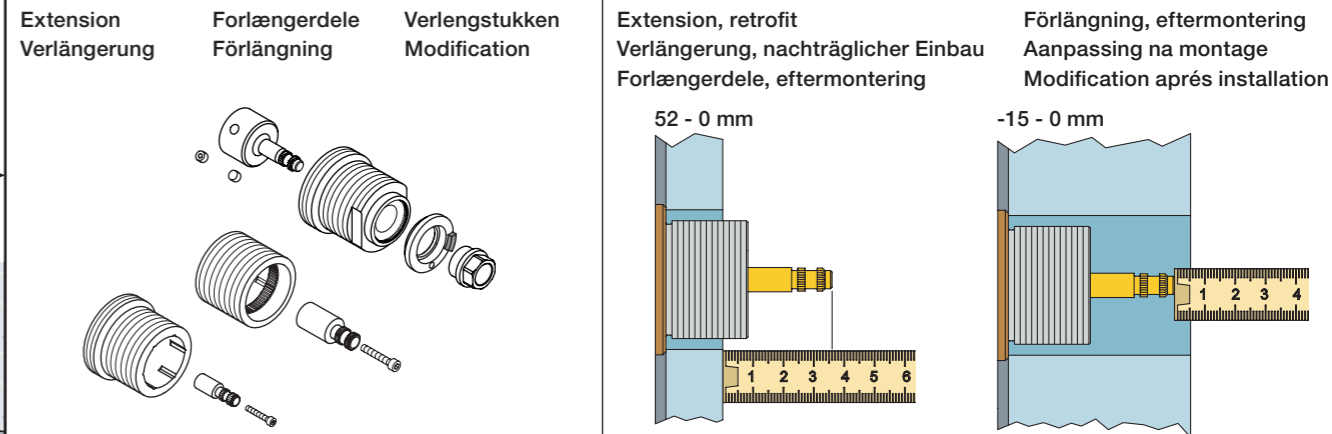
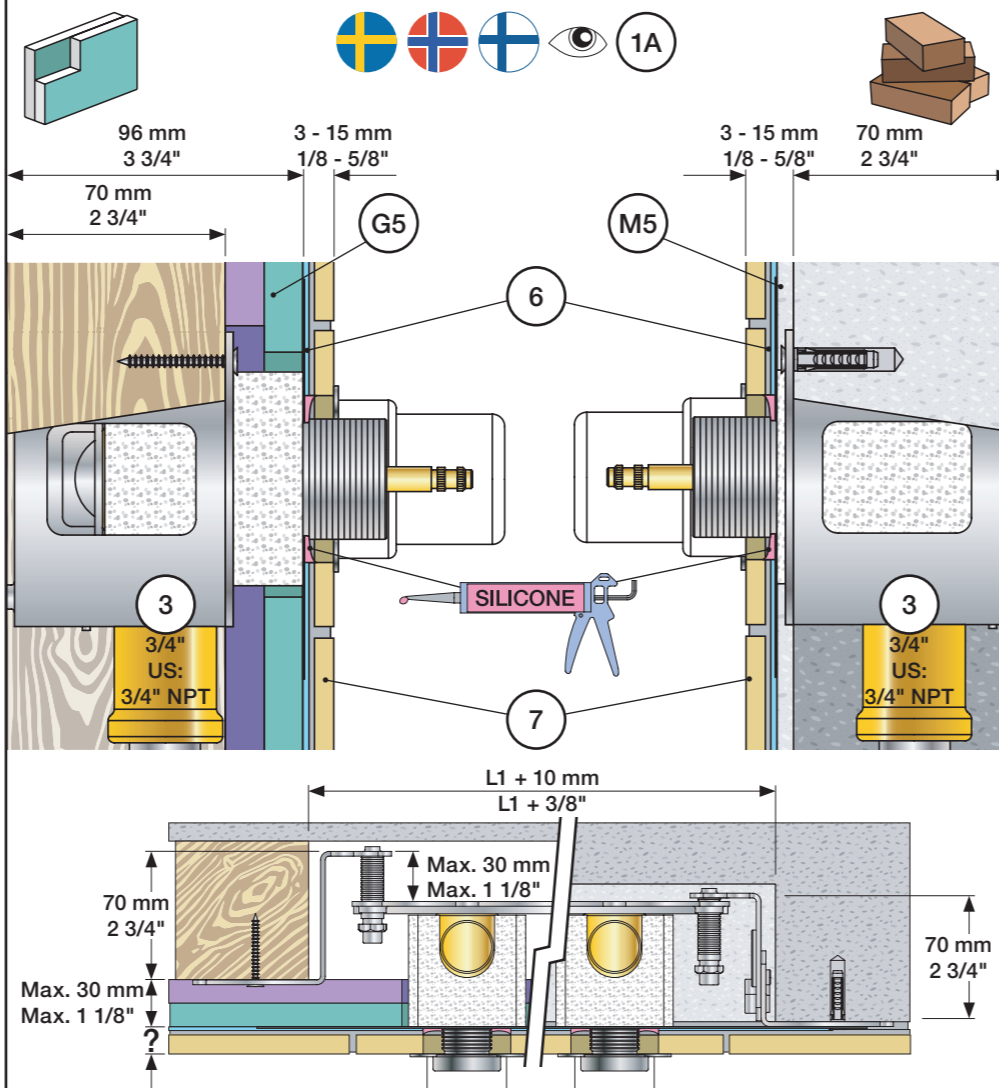
Monteringsvægledning  
 Montage hanleiding  
 Manuel de montage

2 Way Diverter  
 2-Wege-Umstellung  
 2-vejs omskifter

2-vågs omkastare  
 2-wegomstel  
 Inverseur à 2 voies



www.vola.com  
 mnt\_5400A2\_V\_40999002



	VR5250	VR5410	VR2019
Tiles:	3 - 15 mm Std.	Std.	Std.
Fliesen:	15 - 25 mm +10	+10	+10
Fliser:	25 - 35 mm +20	+20	+20
Tegels:	35 - 45 mm +30	+30	+30
Carreaux:	45 - 55 mm +40	+40	+40
	55 - 65 mm +50	+50	+50

	VR5250	VR5410	VR2019
	37 - 49 mm Std.	Std.	Std.
	27 - 37 mm +10	+10	+10
	17 - 27 mm +20	+20	+20
	7 - 17 mm +30	+30	+30
	-3 - 7 mm +40	+40	+40
	-13 - -3 mm +50	+50	+50

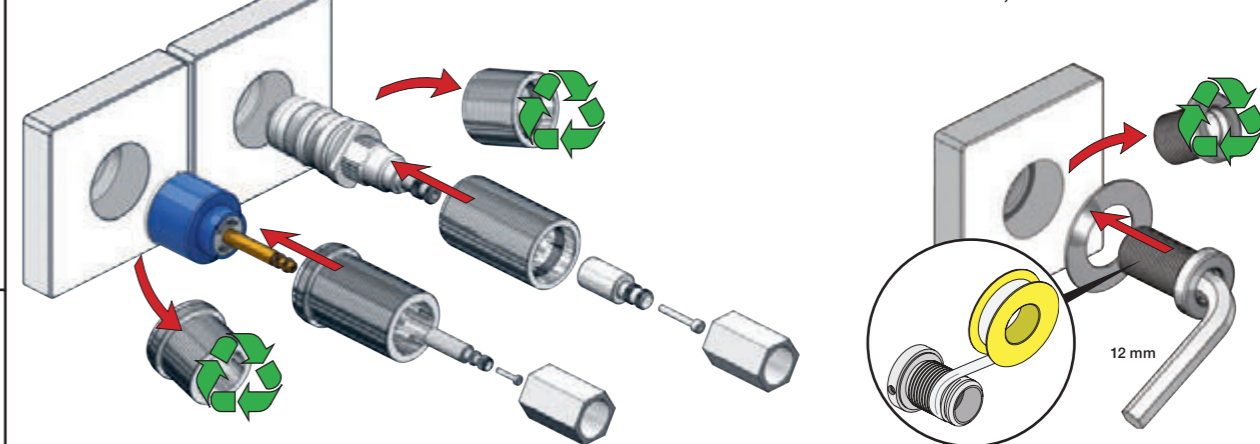
Fitting of extension  
 Montage von verlängerung

Montering af forlængerdele  
 Montering av förlängning

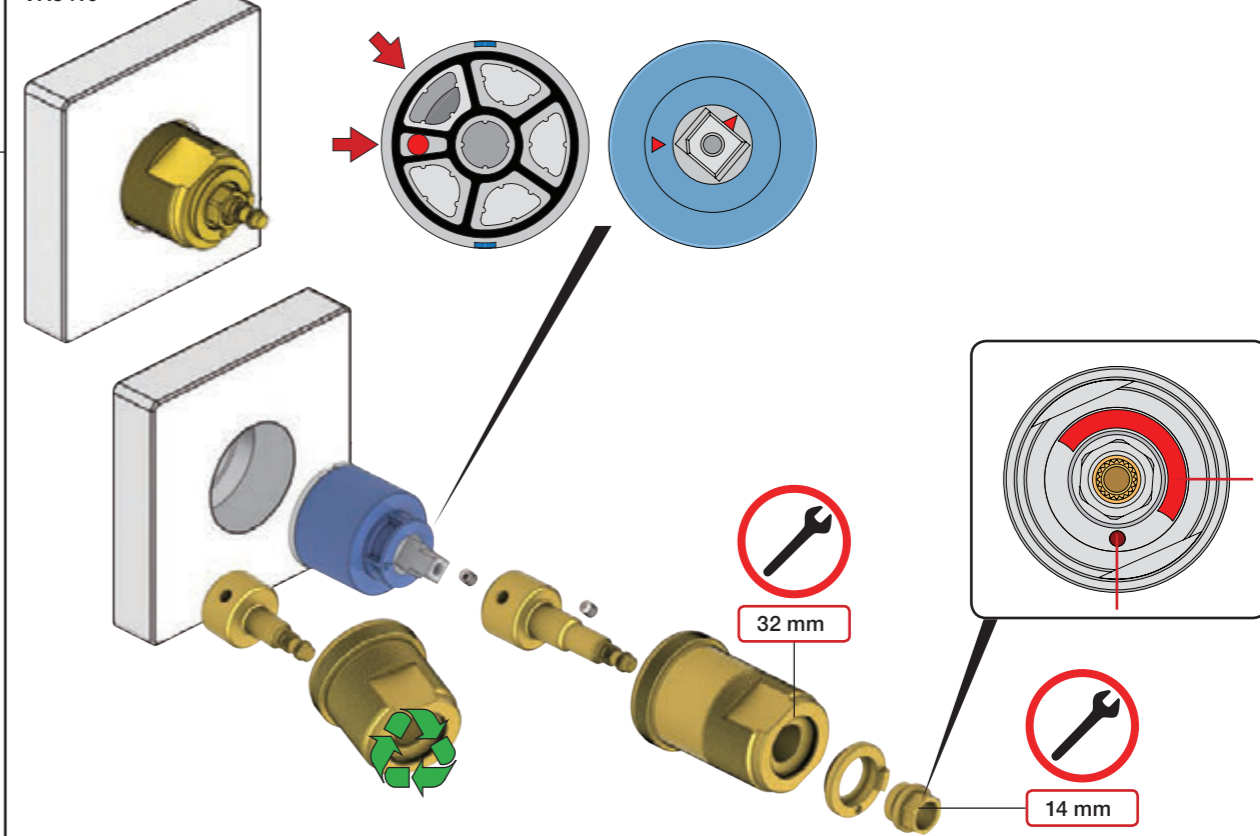
Montage van de verlengstukken  
 Montage des rallonges

VR5250

VR2019+, VR2119+



VR5410



mm/Inch	L	L1	L2	L3	L4	L5	L6	H	H1	H2	H3
A	395 15 1/2"	260 10"	204 8"	-	-	-	-	-	-	-	-
B	490 19 1/2"	355 14"	-	-	78 3 1/16"	60 2 3/8"	-	95 3 3/4"	127 5"	130 5 1/8"	-
C	570 23"	435 17"	133 5 1/4"	64 2 1/2"	-	-	78 3 1/16"	-	-	-	54 2 1/8"
D	647 25 1/2"	512 20"	-	-	-	-	156 6 1/8"	-	-	-	-

Data, l/min. / (Gpm) 3 Bar/43.5 Psi:

	1	M	2
Out 1	32/(8.5)	16/(4.2)	-
Out 2	-	32/(8.5)	-

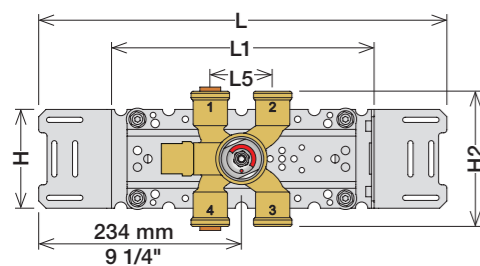
Max.: 10 Bar/145 psi  
 Max. 65°C, 150°F

USA:  
 Minimum flow rate: 1.8 gpm.

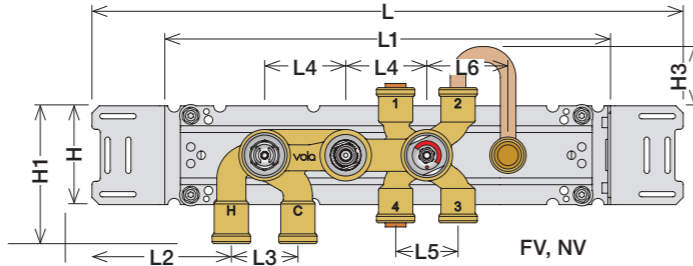
5400: 5400V + 3 x 200M  
 5400N: 5400NV + 2 x 200M  
 5400F: 5400FV + 2 x 200M  
 5600: 5600V + 3 x 200M

5400T: 5400TV + 2 x 200M  
 5400R: 5400RV + 2 x 200M

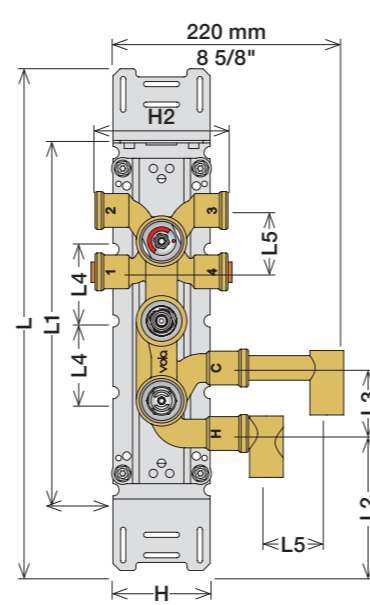
A: 5400DV



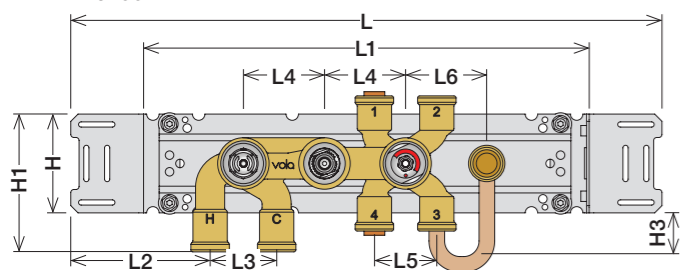
C: 5400TV  
 D: 5400RV



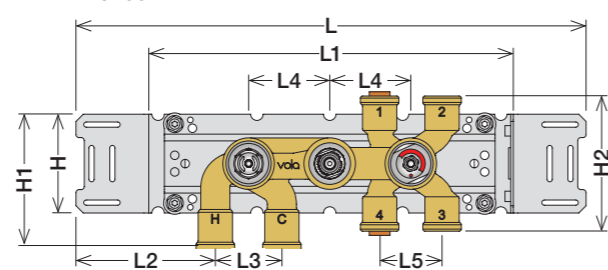
B: 5600V



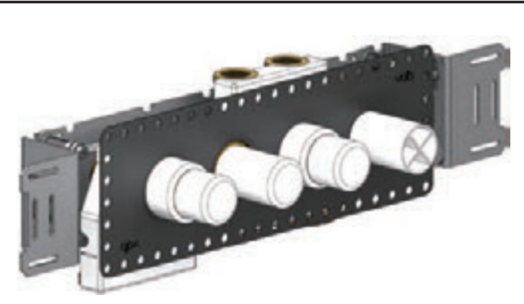
C: 5400NV  
 D: 5400FV



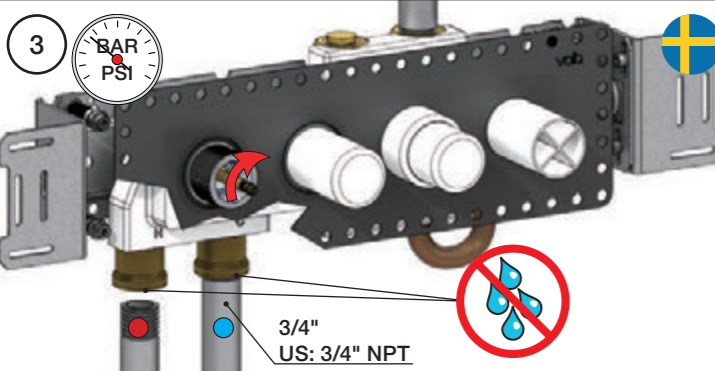
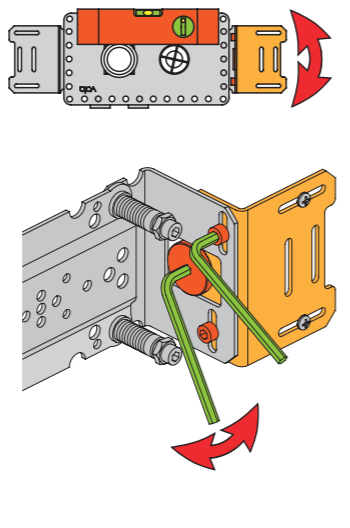
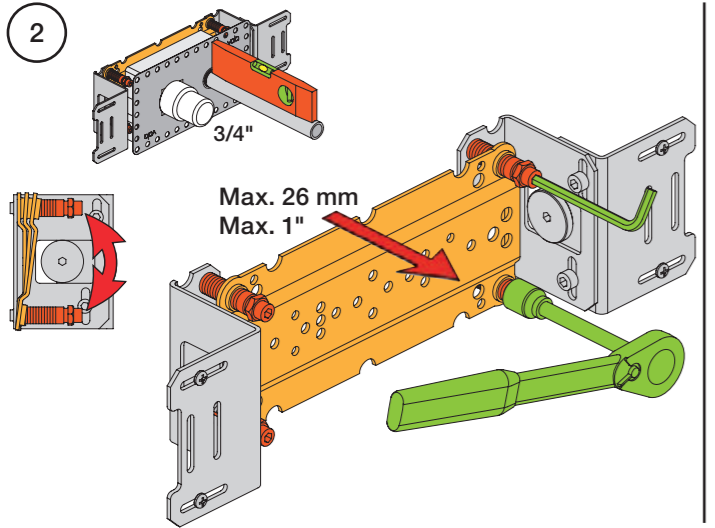
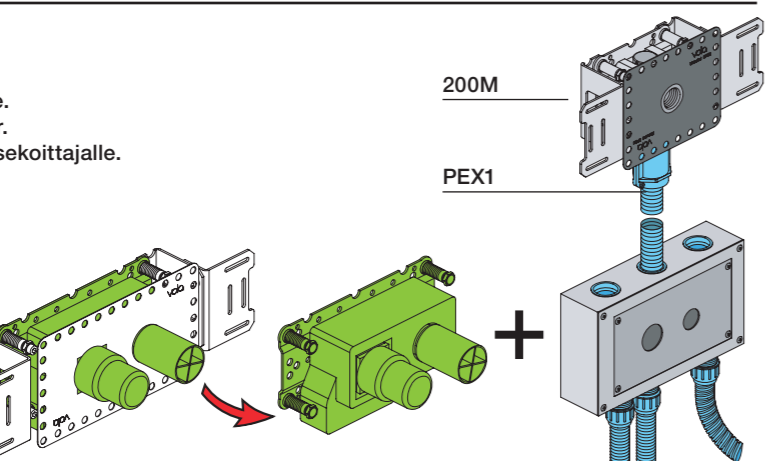
B: 5400V



**1** Check the local legislation.  
 Bitte die örtlichen Vorschriften überprüfen.  
 Tjek de lokale regler.  
 Kontrollera lokala föreskrifter  
 Nazitten lokale regelgeving.  
 Vérifiez la législation locale.

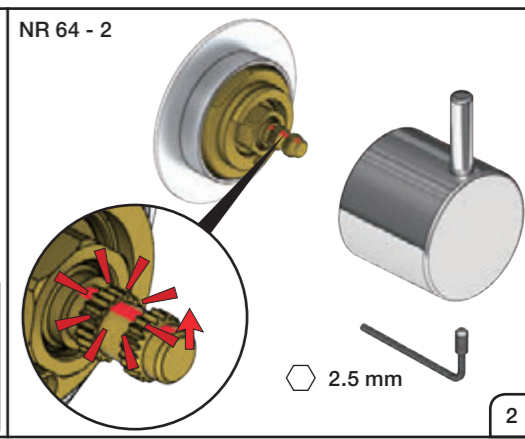
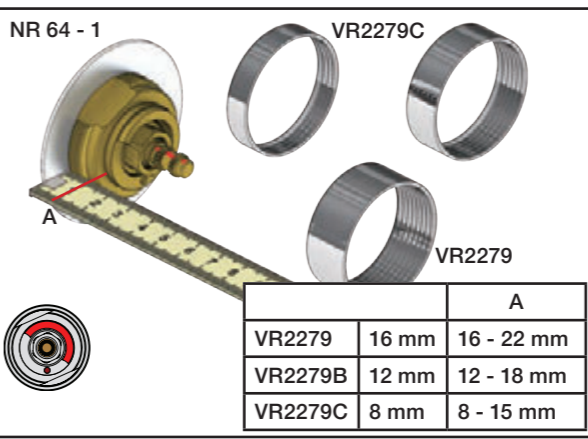
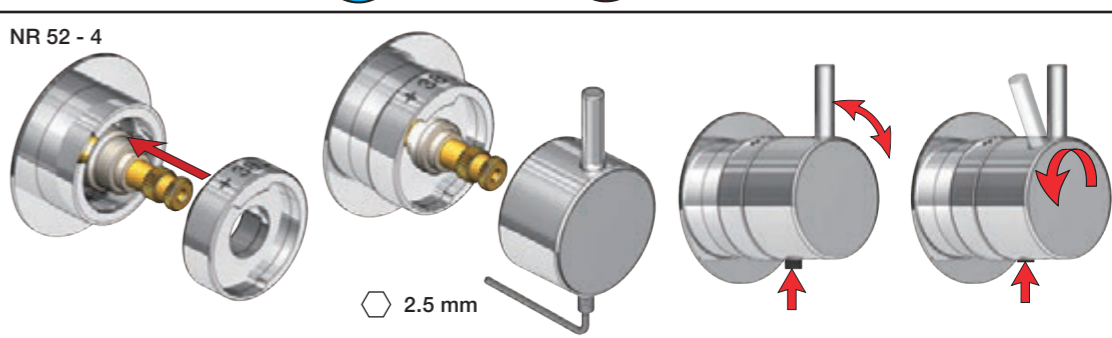
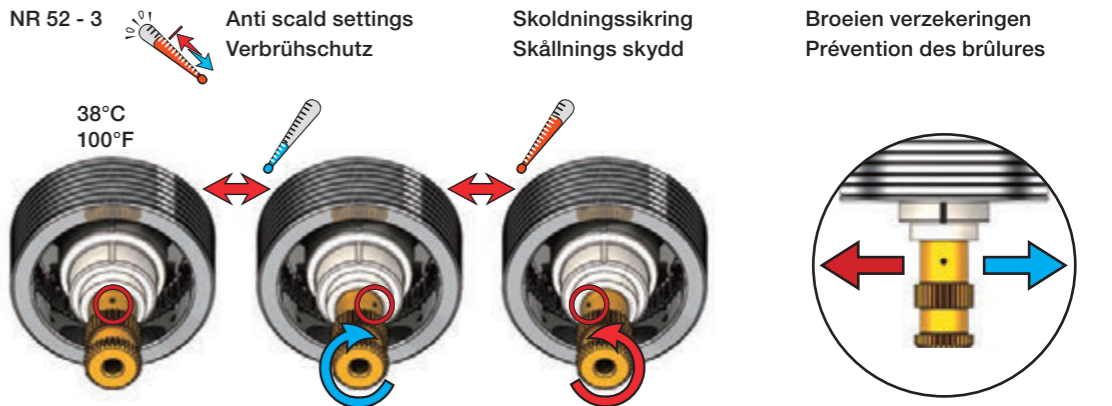
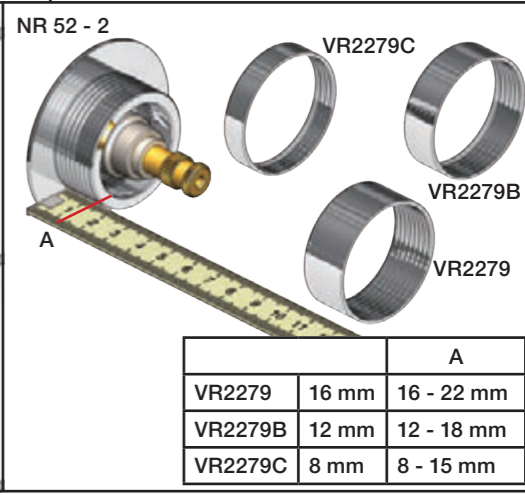
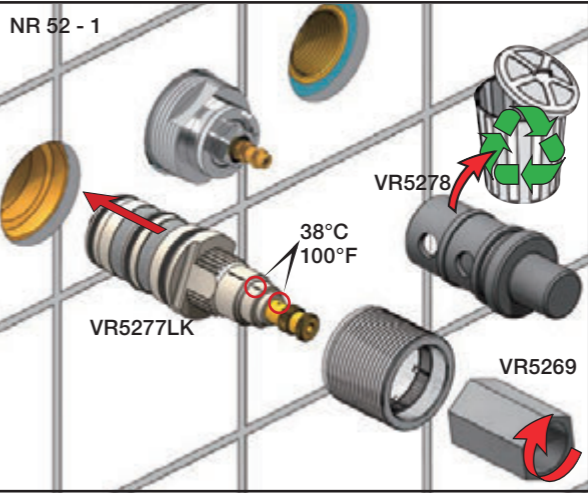
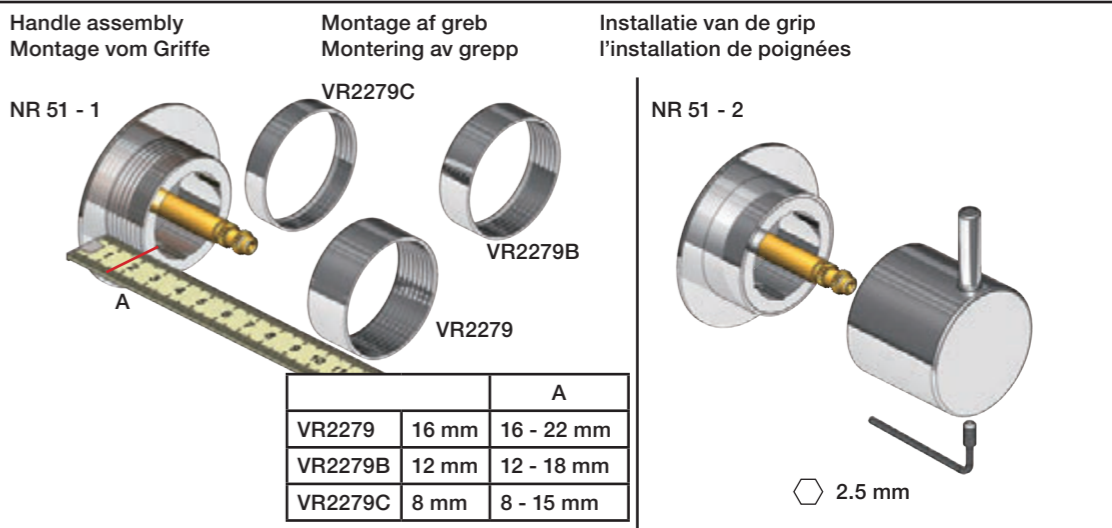
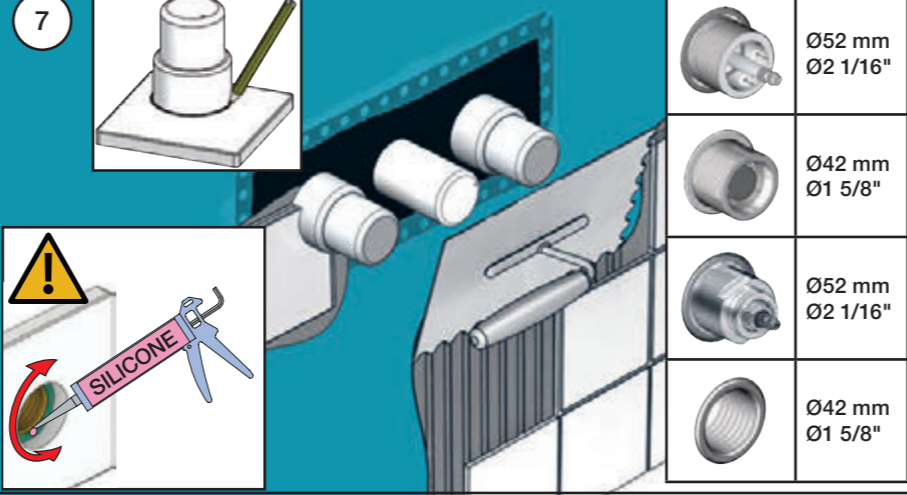
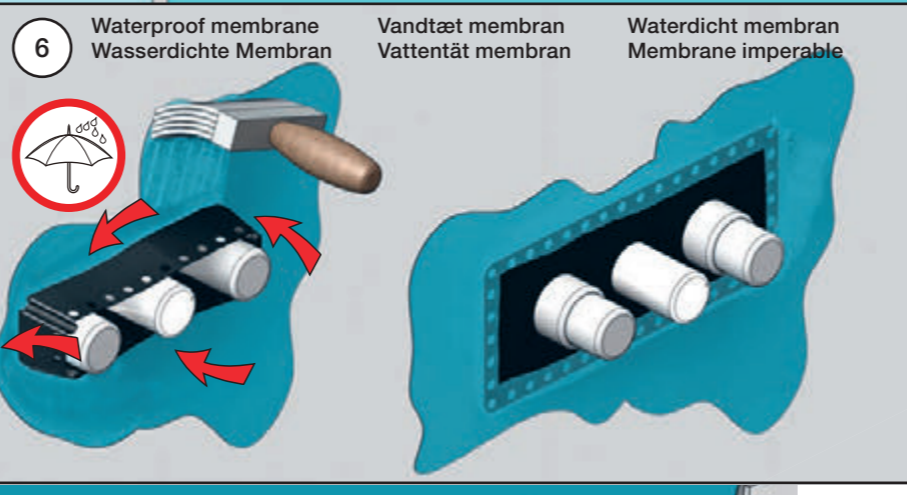
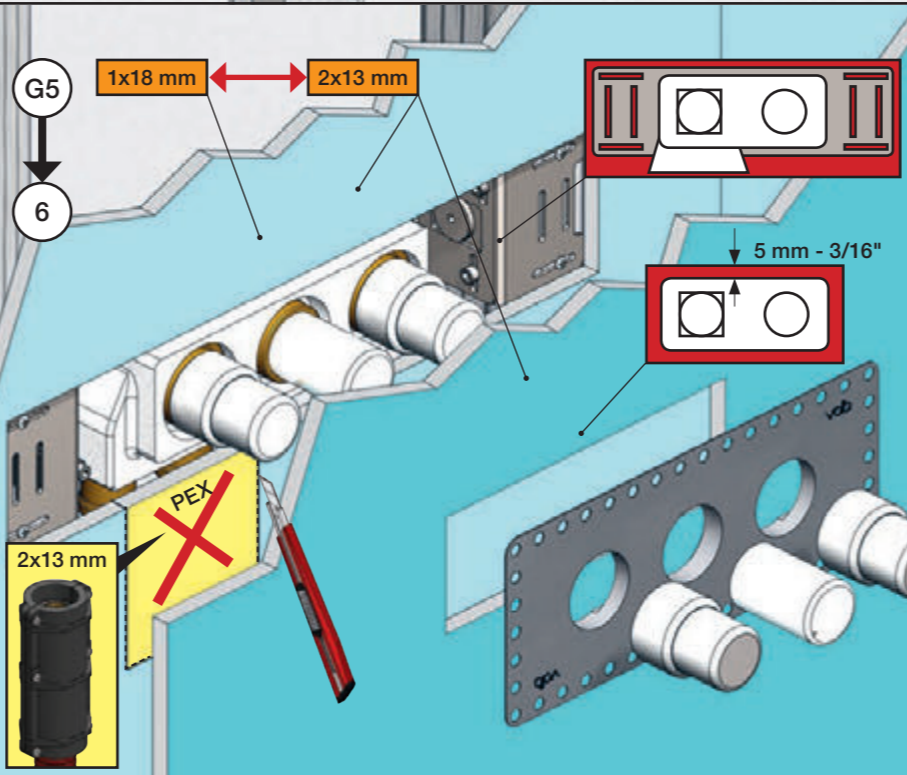
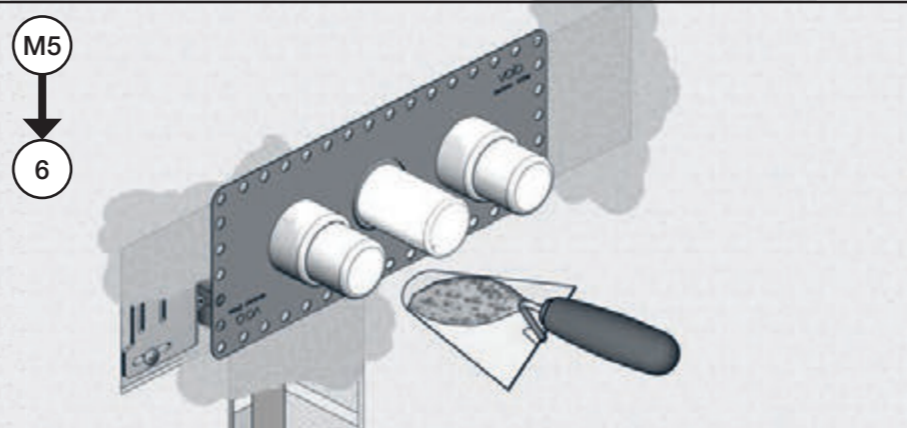
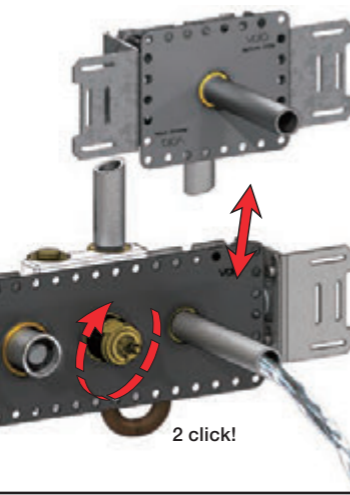
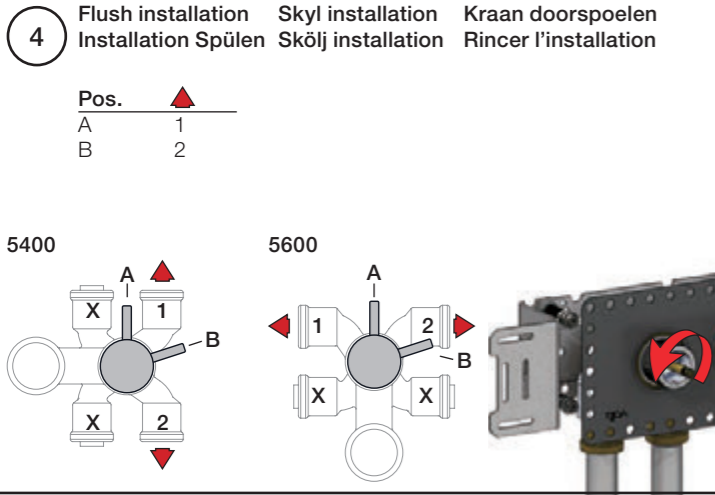


**1A**   
 Box till inbyggnadsblandare.  
 Boks til indbygningsblander.  
 Laatikko seinäasenteiselle sekoittajalle.  
 Ingår inte i leveransen köps separat.  
 Ikke inkludert, kjøpes separat.  
 Eivät sisälly tilaukseen, ostettava erikseen.



Sverige: ENDAST PEX.  
 Se separat vägledning för PEX

**VOLA PEX5** Cu  
 15 mm pex  
 18 mm pex



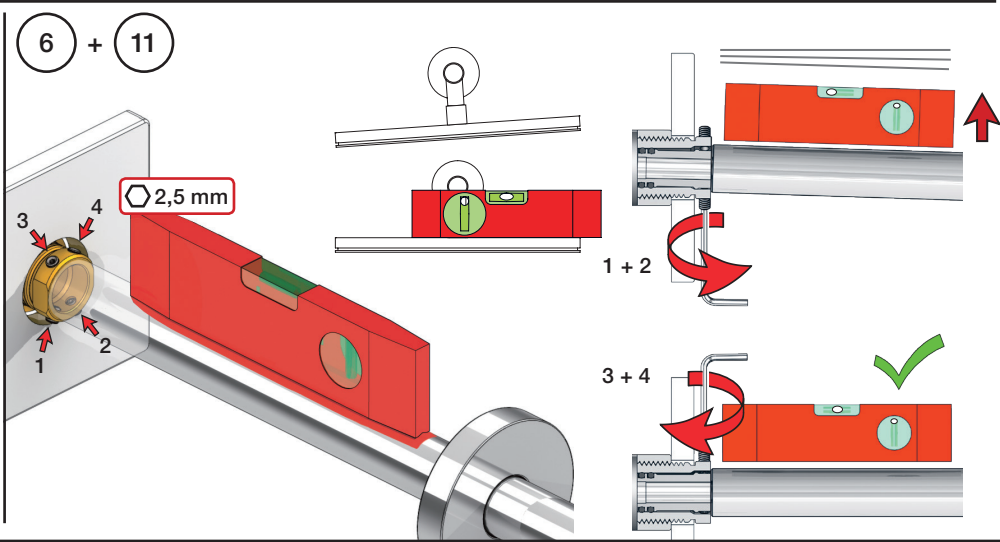
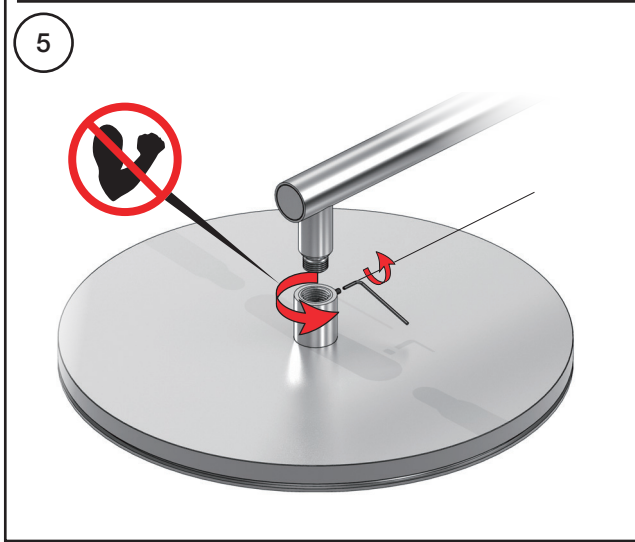
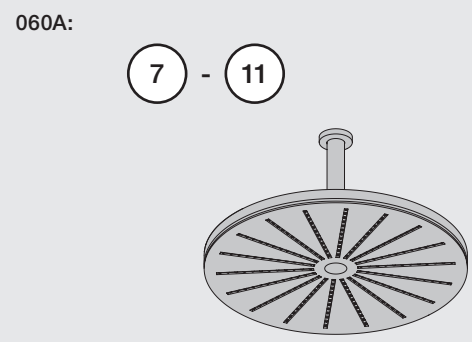
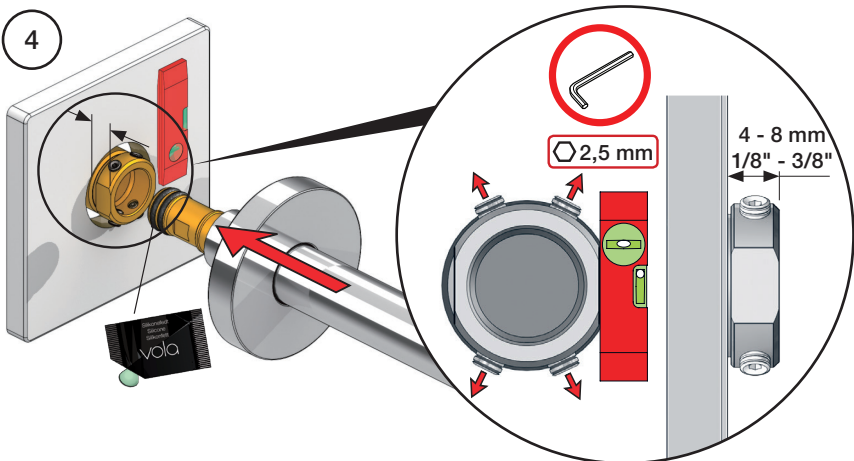
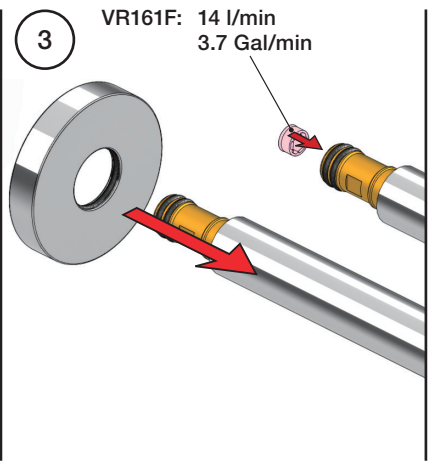
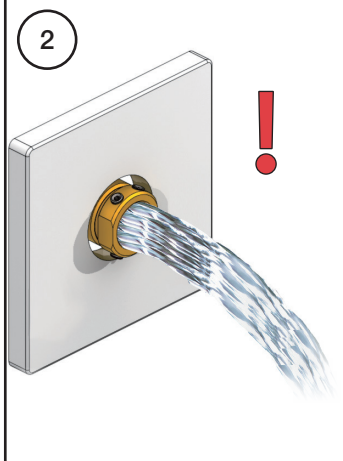
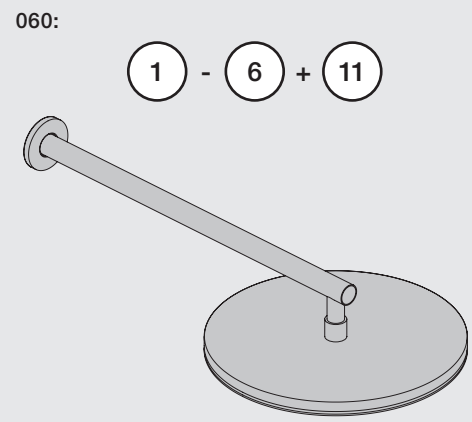
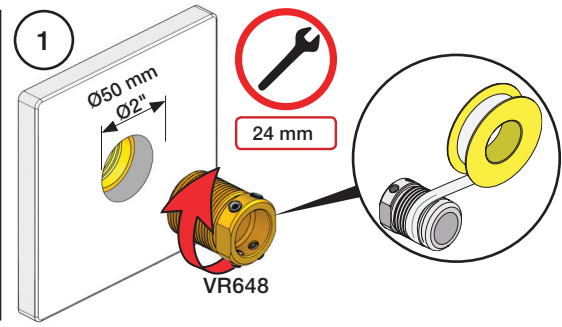
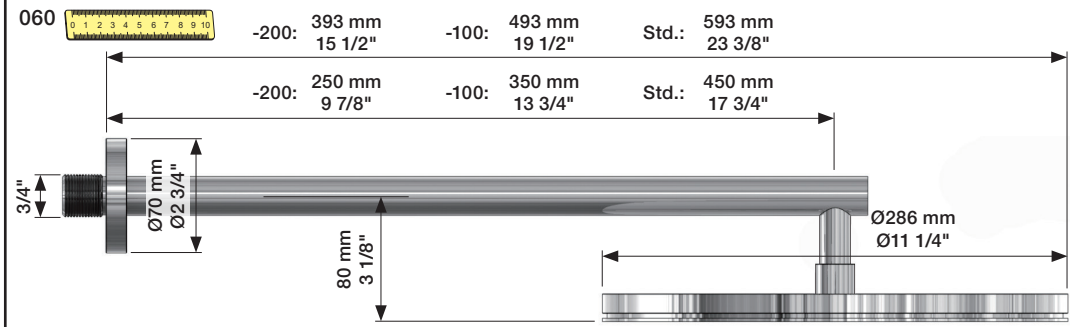
Fitting instruction  
 Montageanleitung  
 Monteringsvejledning  
 Monteringsvægledning  
 Montageanleitung  
 Manuel de montage

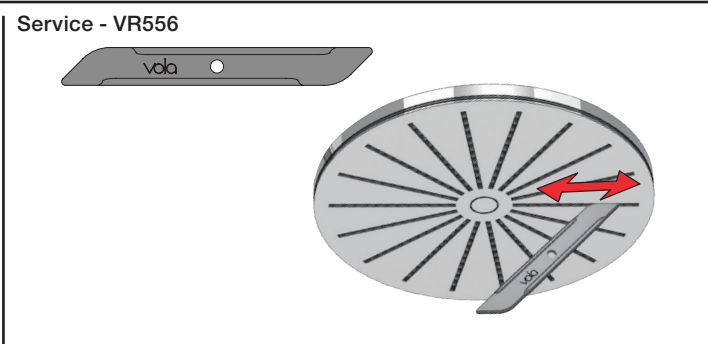
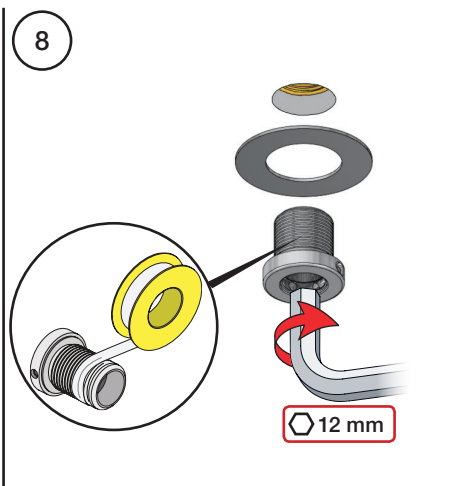
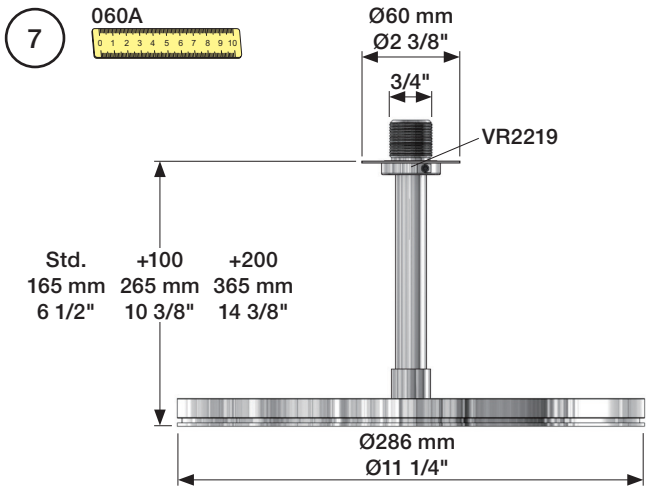
Data	Bar:	1	2	3	4	5
	(l/min)	12	18	22	25	29
	(Gal/min)	3.4	4.8	5.8	6.6	7.7
Max. 65°C. 150°F						

**VR161 - 060, 060A:**  
 VR161K: 1.8 Gal/min - 7 l/min  
 VR161D: 2.5 Gal/min - 9 l/min  
 VR161F: 3.7 Gal/min - 14 l/min

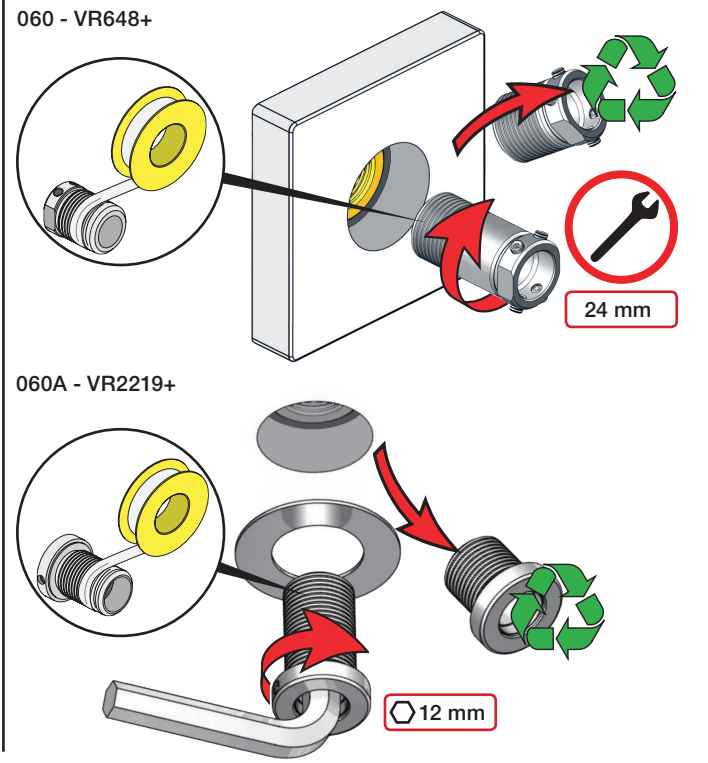
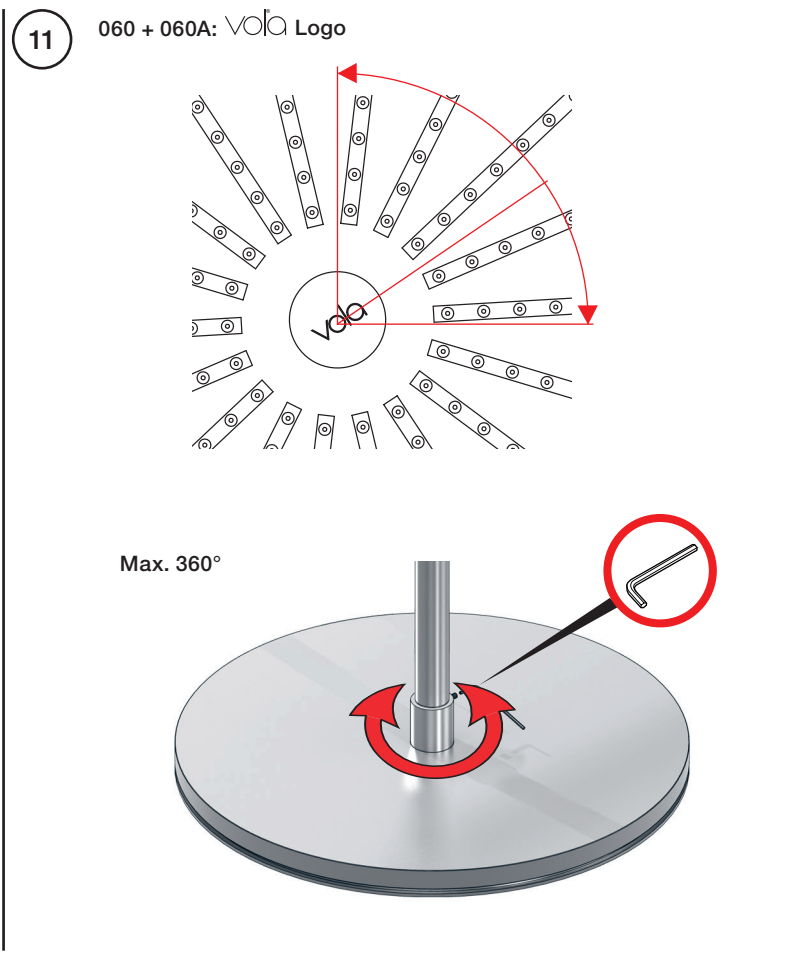
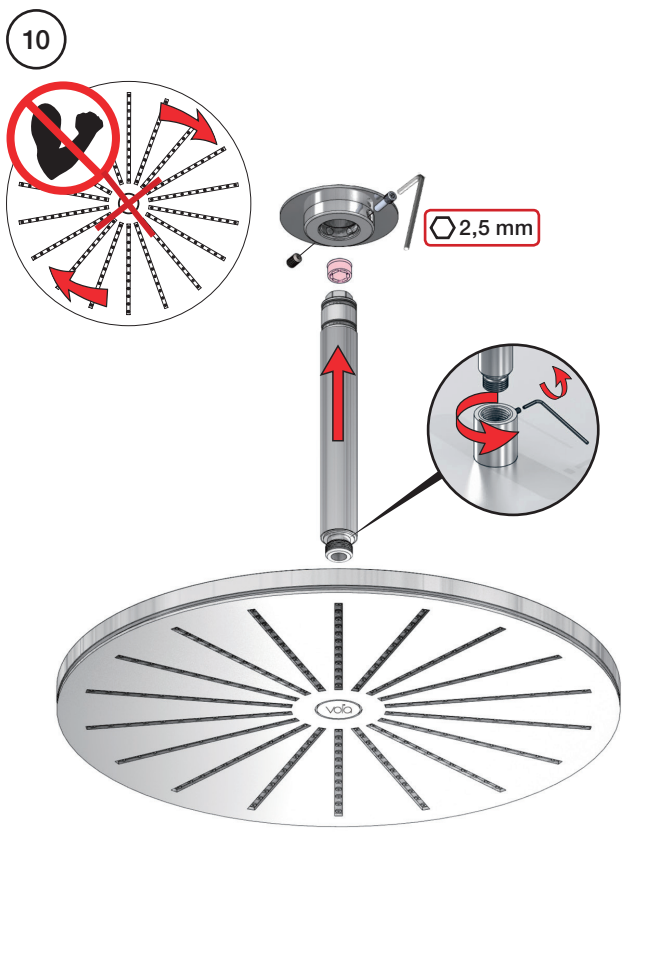
VR161K  
 VR161D  
 VR161F

+ +

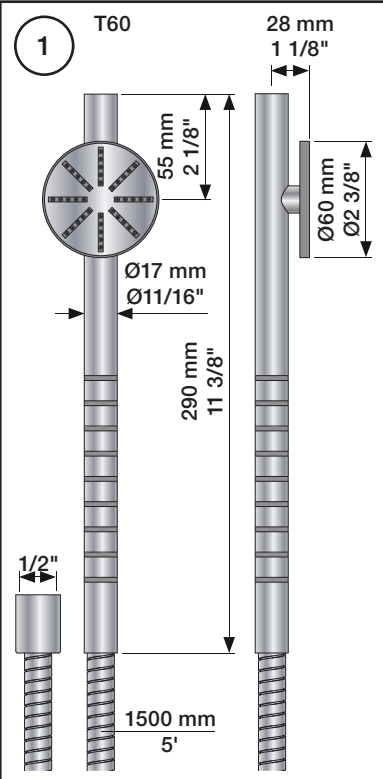
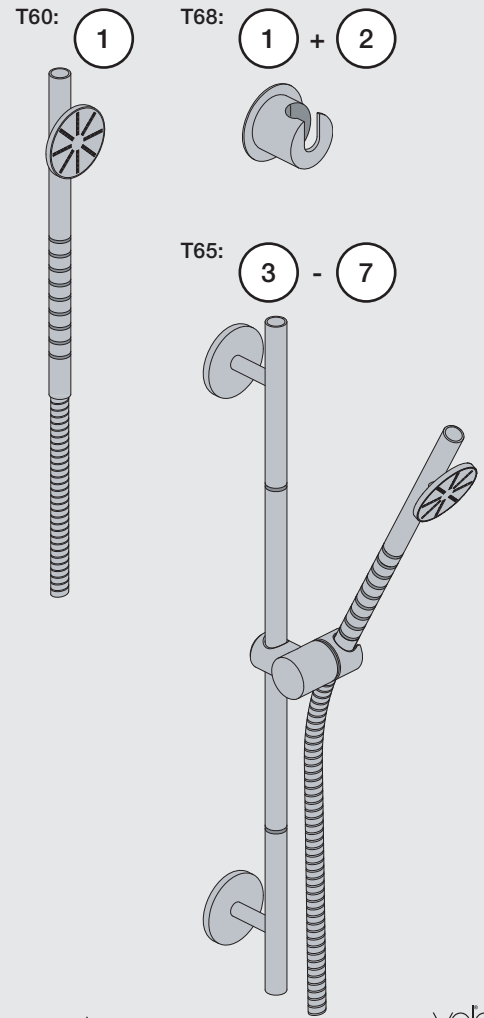




	Extension Verlängerung	Forlængerdele Förlängning	Verlengstukken Modification	
		VR648:		VR2219:
Tiles:	3 - 19 mm	Standard	3 - 15 mm	Standard
Fliesen:	17 - 28 mm	VR648+10	15 - 25 mm	VR2219+10
Fliser:	27 - 38 mm	VR648+20	25 - 35 mm	VR2219+20
Tegels:	37 - 48 mm	VR648+30	35 - 45 mm	VR2219+30
Carreaux:	47 - 58 mm	VR648+40	45 - 55 mm	VR2219+40
	57 - 68 mm	VR648+50	55 - 65 mm	VR2219+50

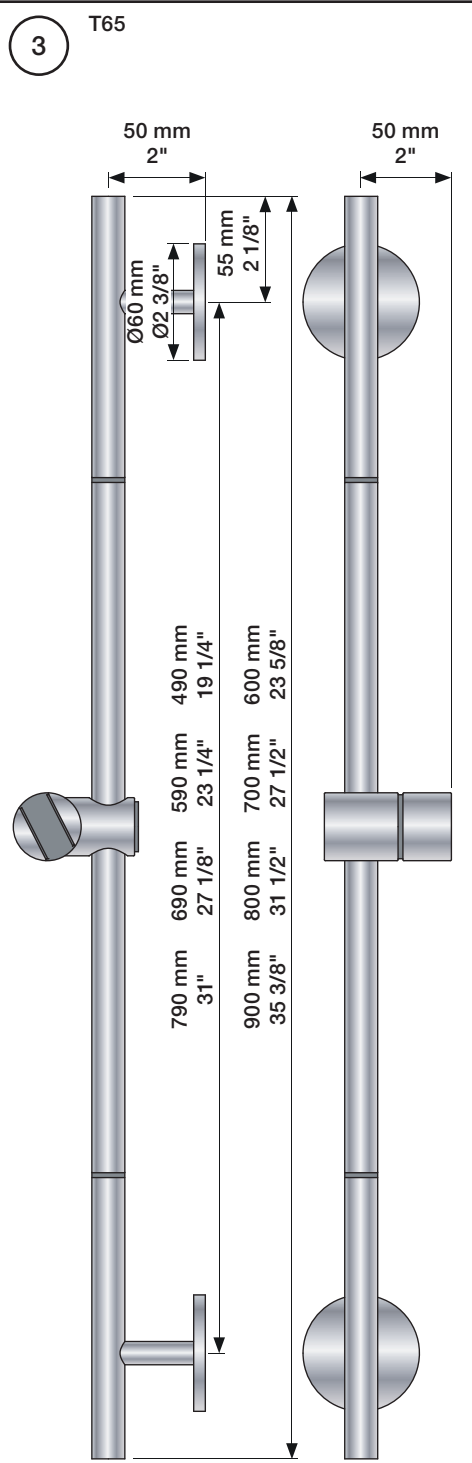
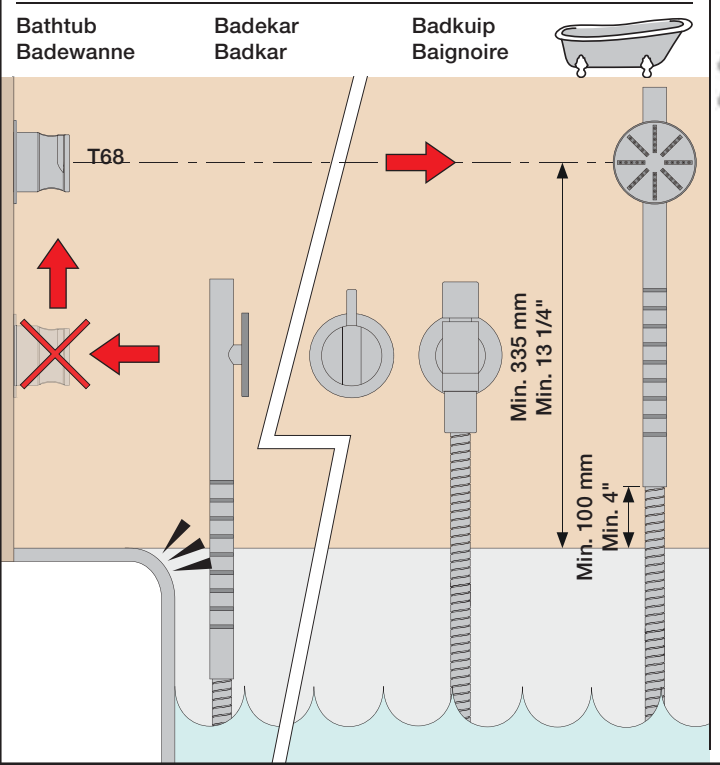
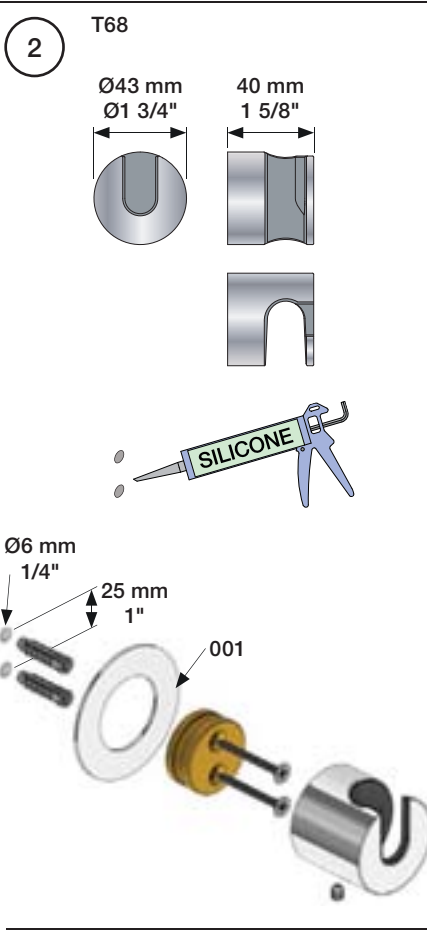


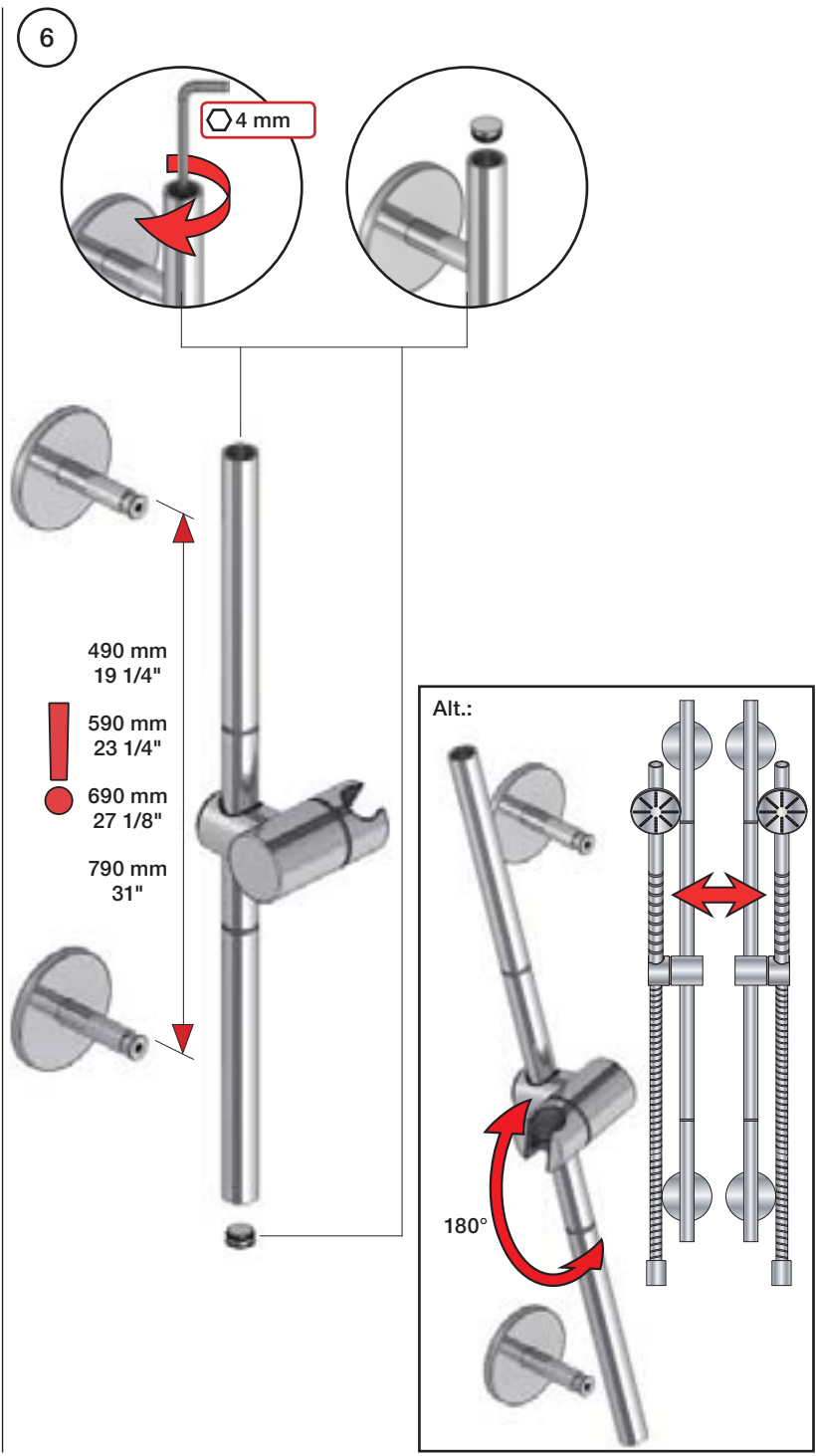
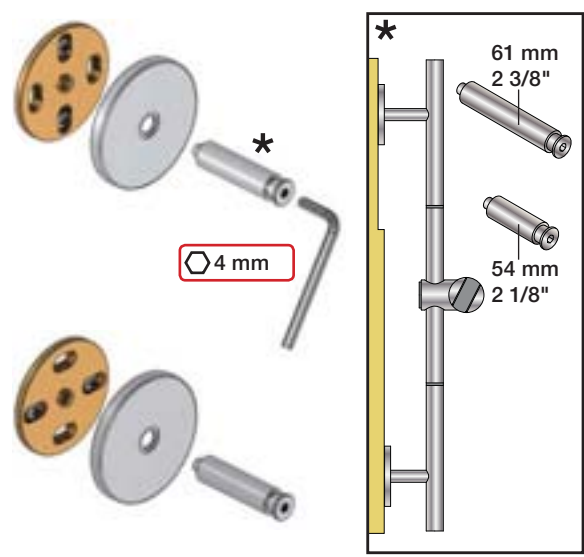
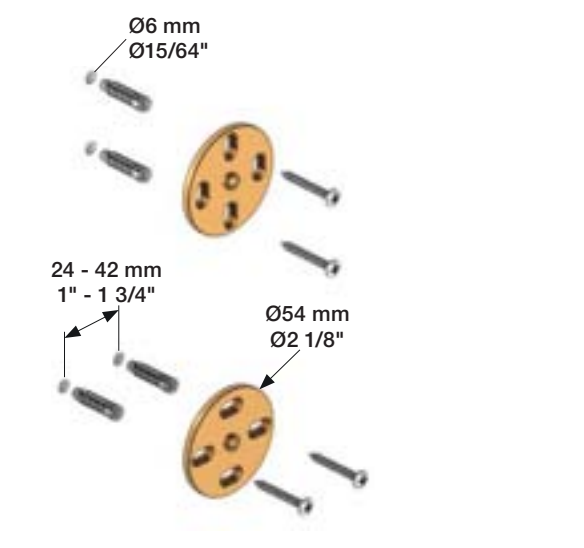
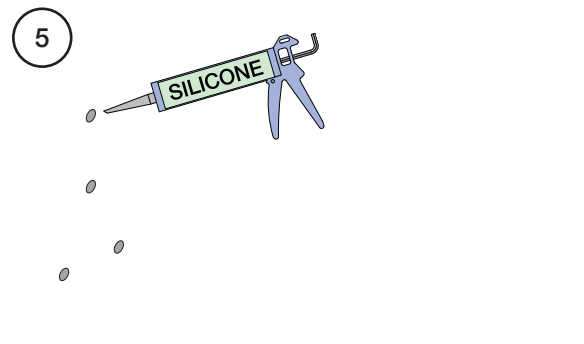
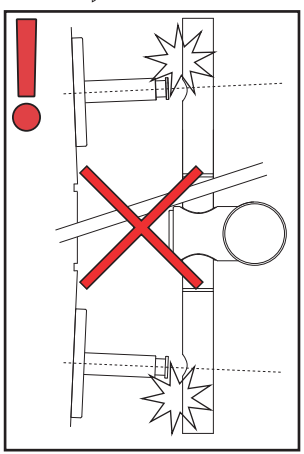
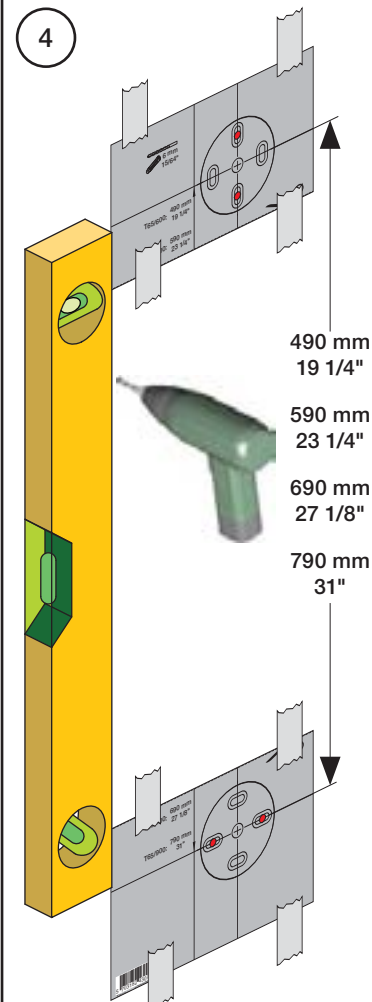
Fitting instruction  
 Montageanleitung  
 Monteringsvejledning  
 Monteringsvægledning  
 Montage hanleiding  
 Manuel de montage



Data	Bar:	1	2	3	4	5
T60	(l/min) (Gal/min)	6.9 1.8	9.8 2.6	12 3.2	14 3.7	15 4.1
	Max. 65°C. 150°F					

USA:  
 Max. flow rate:  
 2 Gal/min

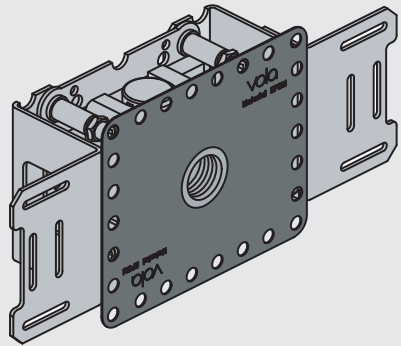




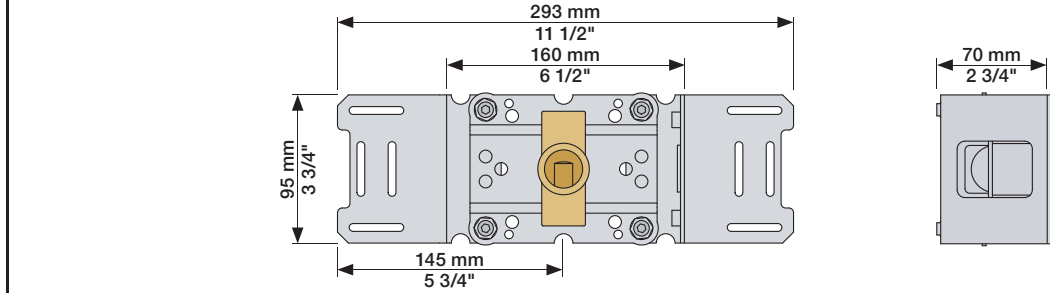
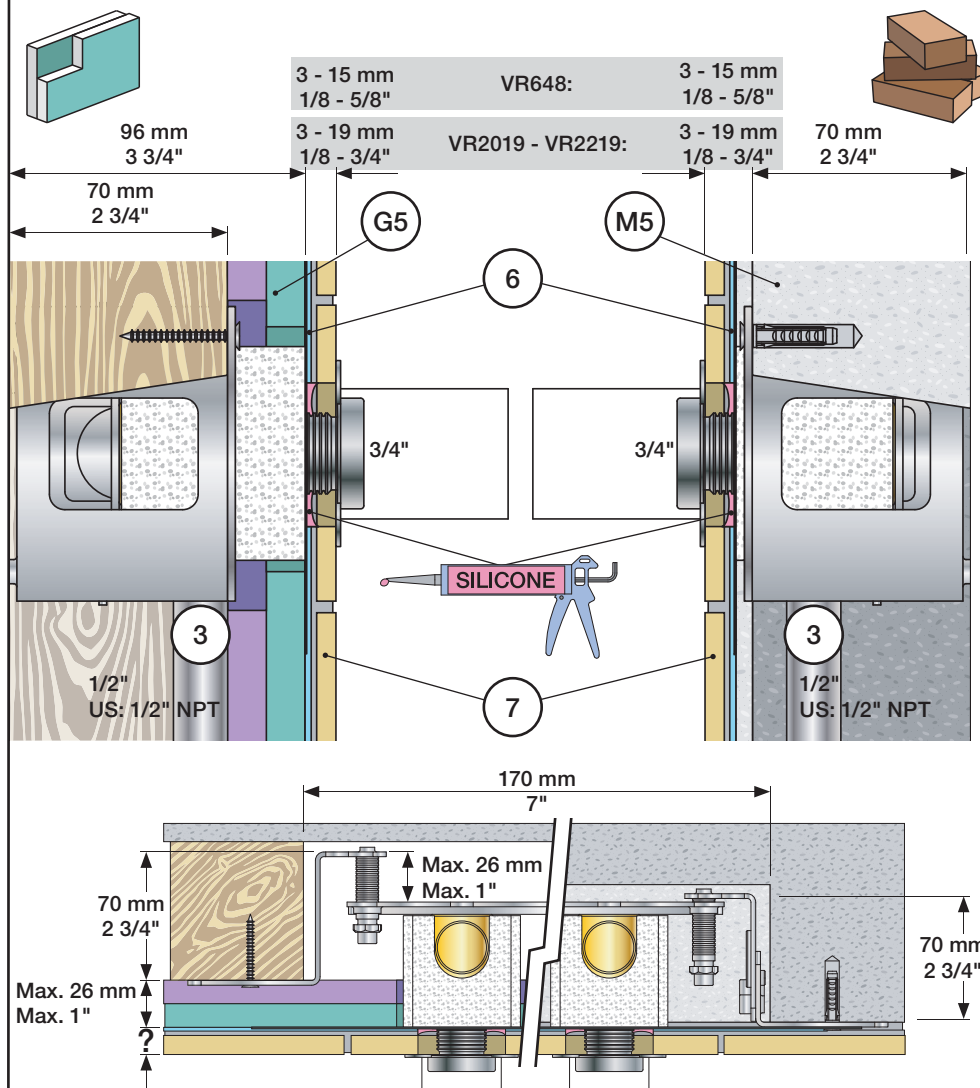


Fitting instruction  
Montageanleitung  
Monteringsvejledning

Monteringsvægledning  
Montage hanledning  
Manuel de montage



www.vola.com  
200M\_V00 40998991



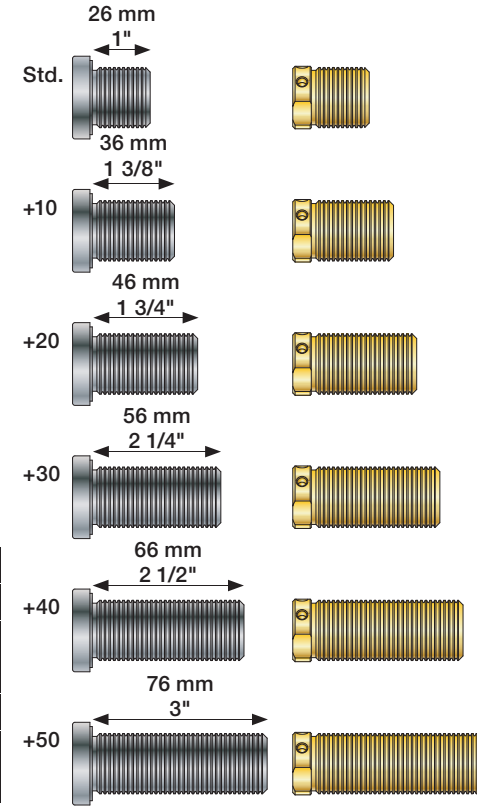
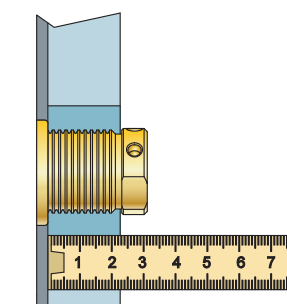
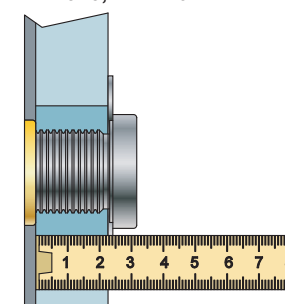
Extension Verlängerung Forlængerdele Förlängning Verlengstukken Modification

VR2019: 010, 020, 030, 040/B, 050K, 070/R/S/W, 080/K/D/DK  
VR2020: 080W  
VR2119: 010C, 020C, 040D  
VR2219: 050, 050A, 060A  
VR648: 060, 080ST

VR2019 - VR2219: VR648:

VR2019, VR2119, VR2020, VR2219

VR648



VR2019, VR2020, VR2119, VR2219		
Tiles:	3 - 15 mm	Std.
Fliesen:	15 - 25 mm	+10
Fliser:	25 - 35 mm	+20
Tegels:	35 - 45 mm	+30
Carreaux:	45 - 55 mm	+40
	55 - 65 mm	+50

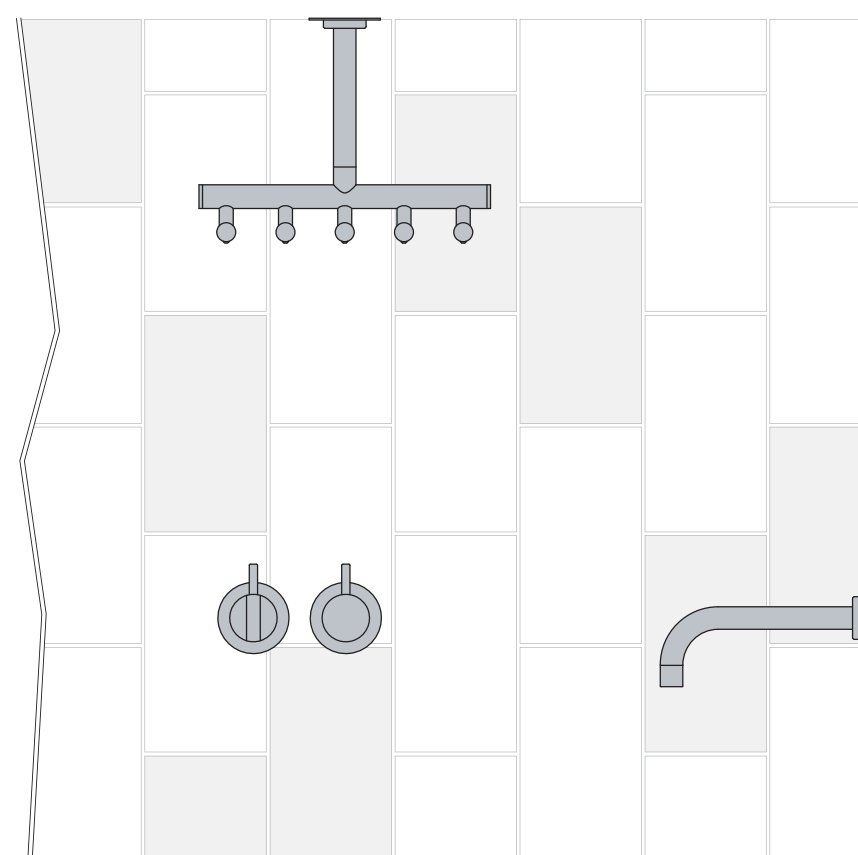
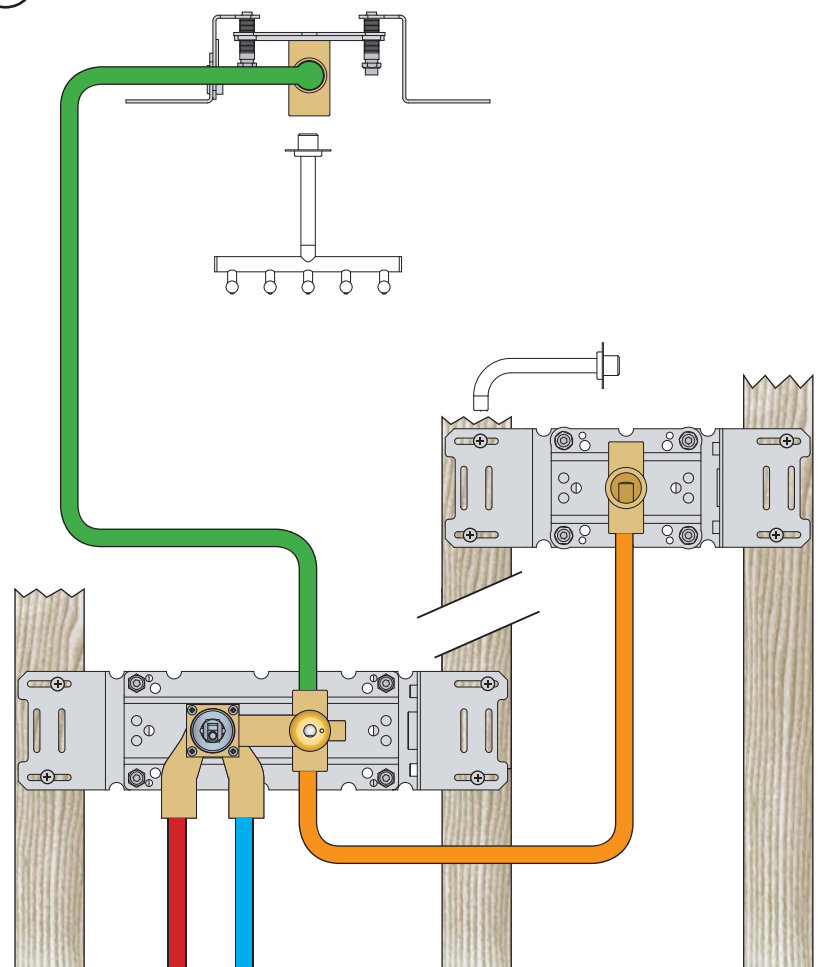
VR648:		
Tiles:	3 - 19 mm	Std.
Fliesen:	17 - 28 mm	+10
Fliser:	27 - 38 mm	+20
Fliser:	37 - 48 mm	+30
Tegels:	47 - 58 mm	+40
Carreaux:	57 - 68 mm	+50

00

Installation example  
Installationsbeispiel

Installationseksempel  
Installationsexemplar

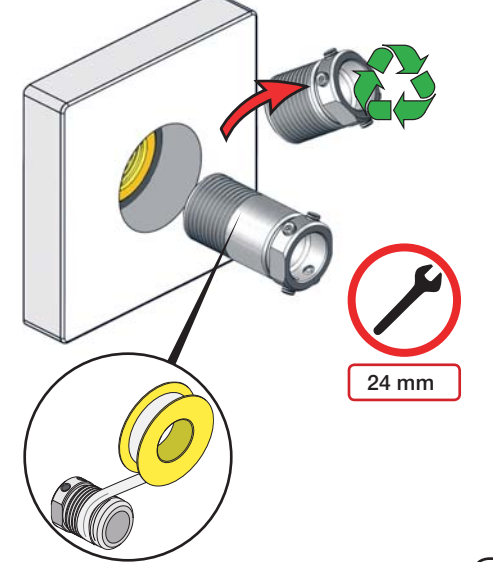
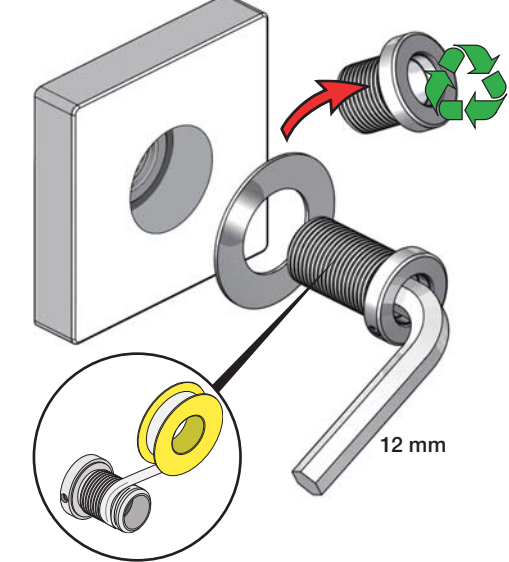
Installatie voorbeeld  
l'installation des exemple



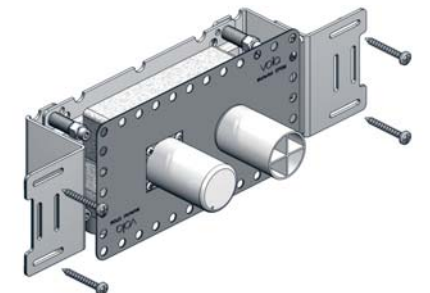
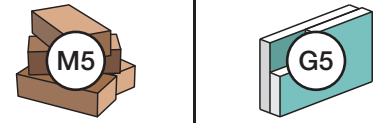
Fitting of extension Montage von verlängerung Montering af forlængerdele Montering av förlängning Montage van de verlengstukken Montage des rallonges

VR2019+, VR2119+, VR2020+, VR2219+

VR648+

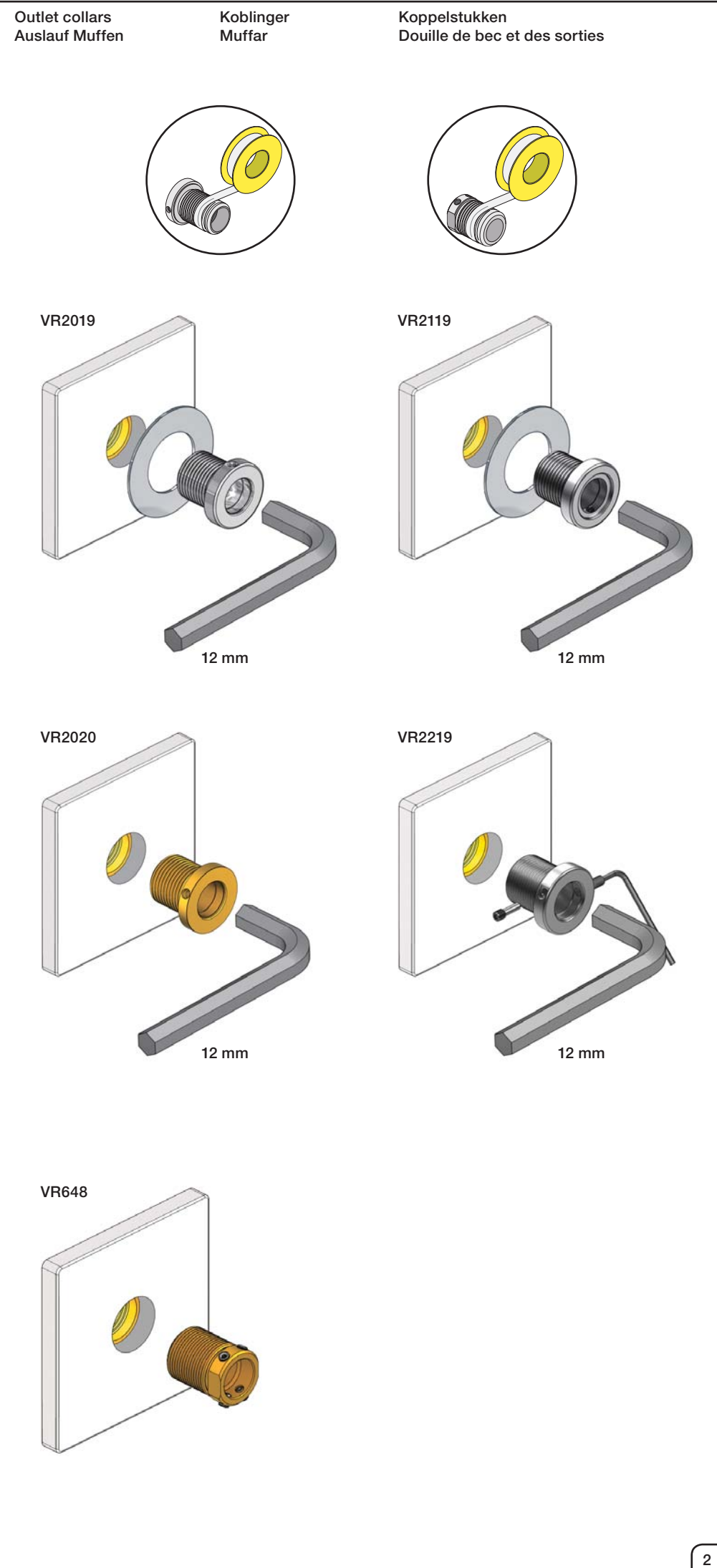
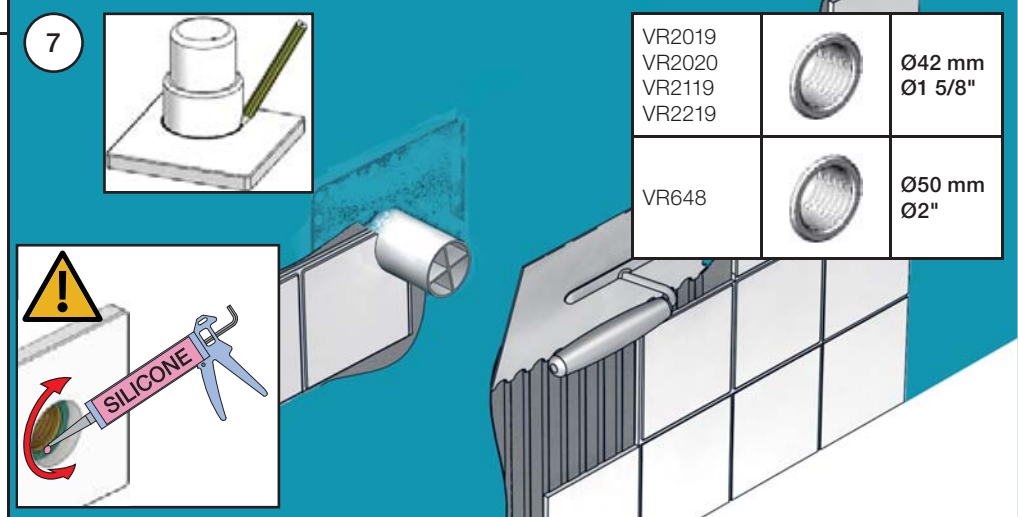
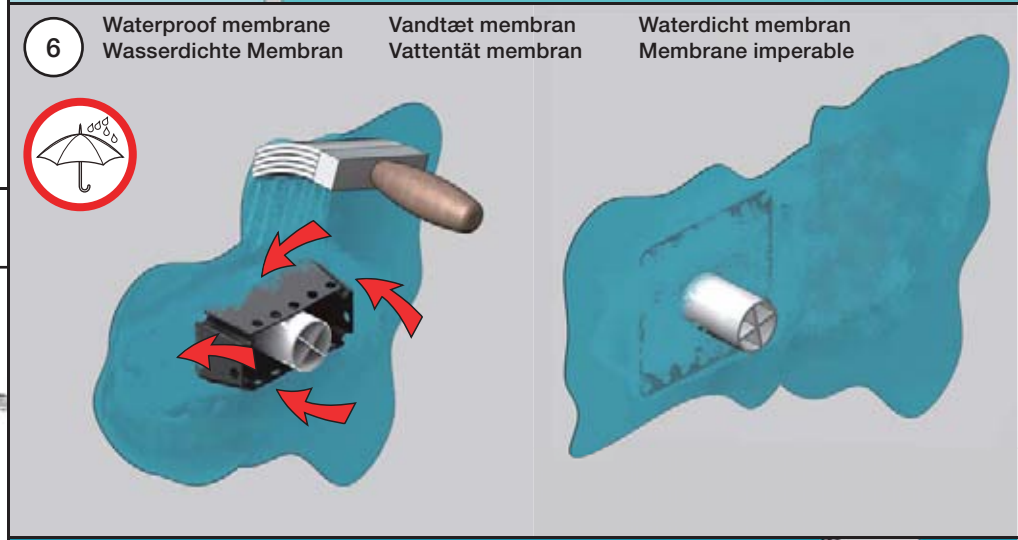
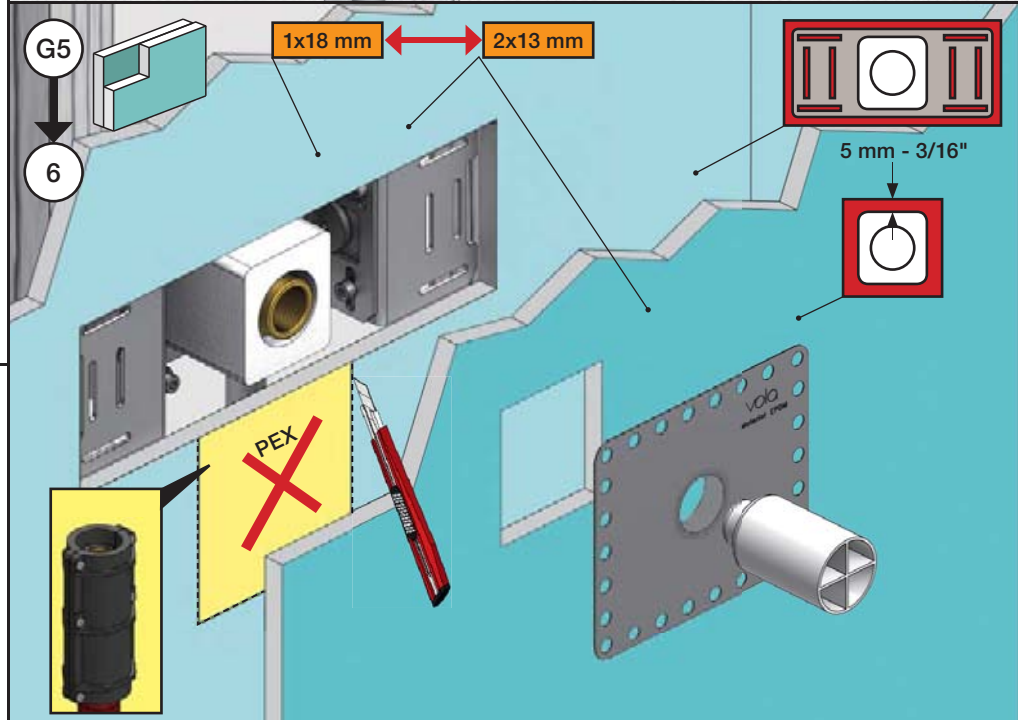
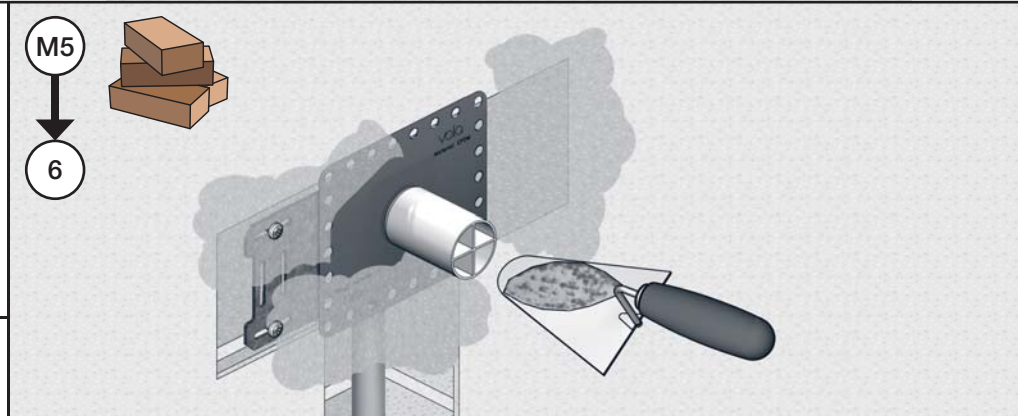
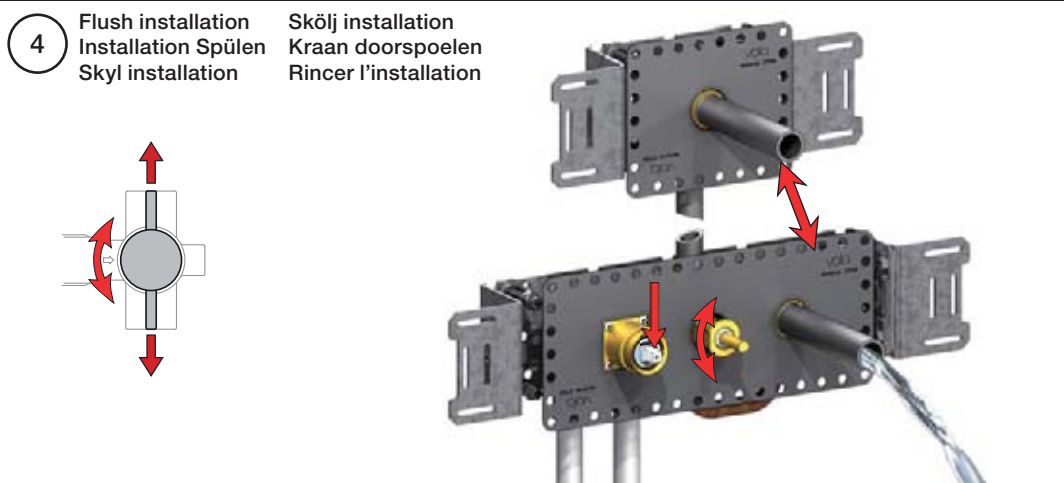
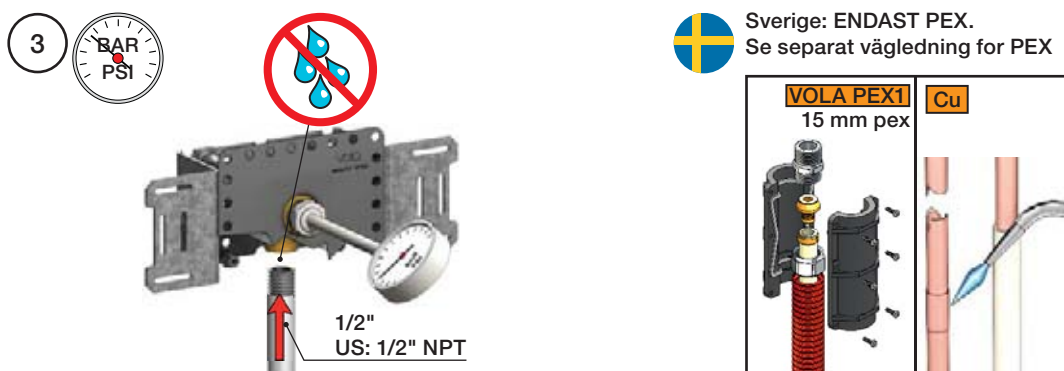
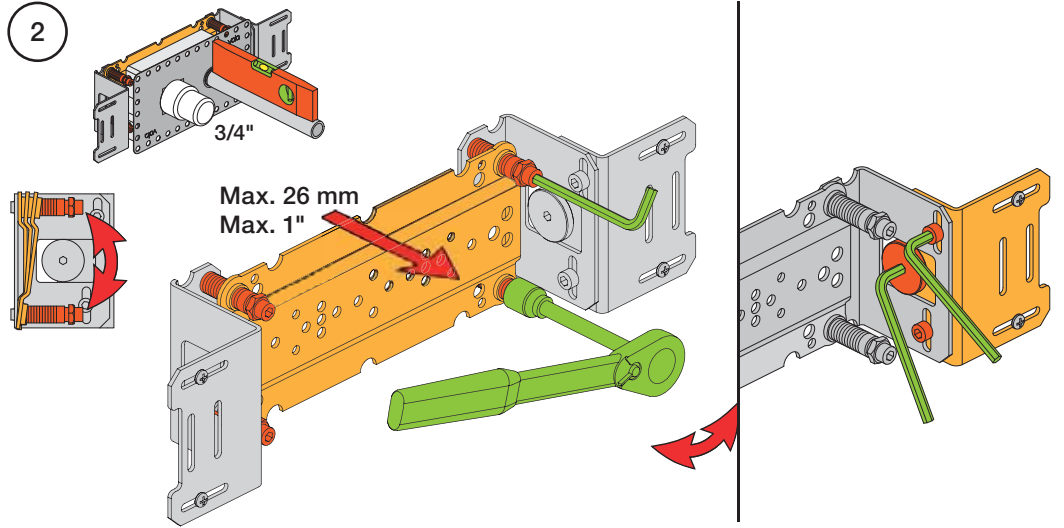
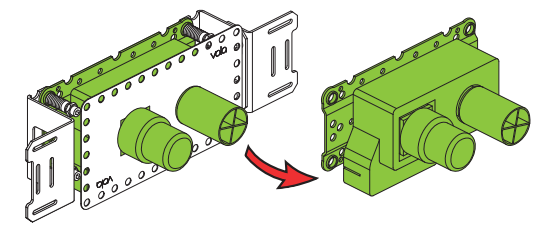
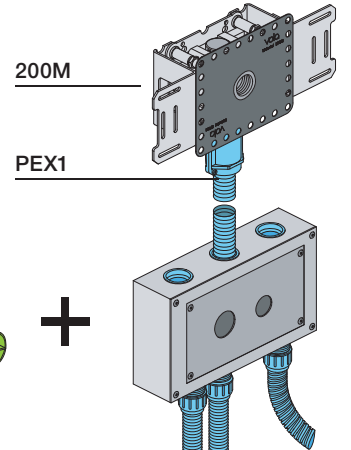


1 Check the local legislation.  
 Bitte die örtlichen Vorschriften überprüfen.  
 Tjek de lokale regler.  
 Kontrollera lokala föreskrifter  
 Nazitten lokale regelgeving.  
 Vérifiez la législation locale.



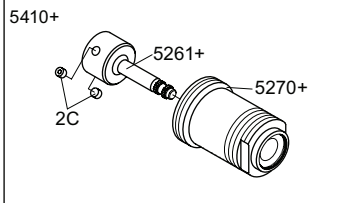
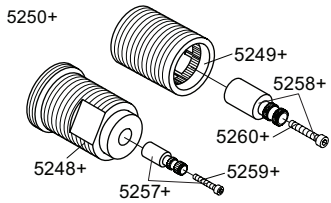
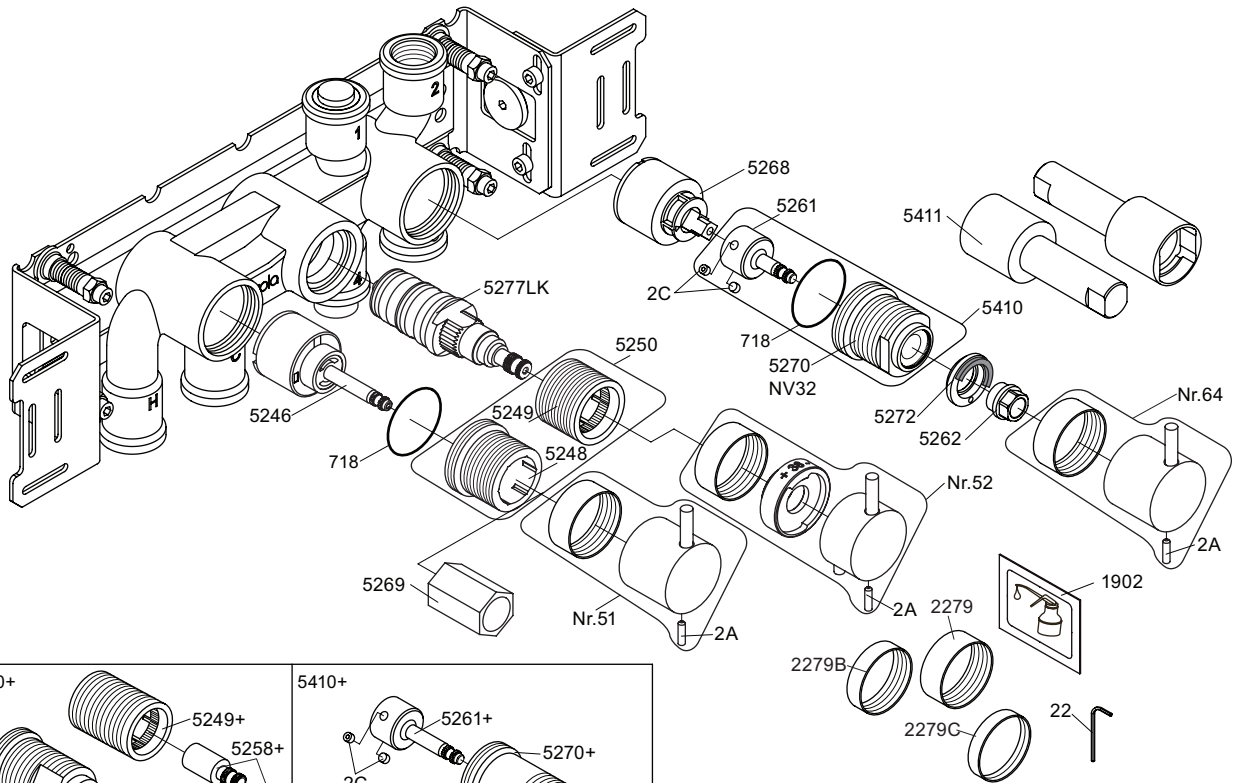
1A

Box till inbyggnadsblandare.  
 Boks til indbygningsblander.  
 Laatikko seinäasenteiselle sekoittajalle.

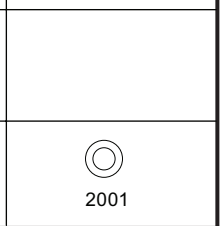
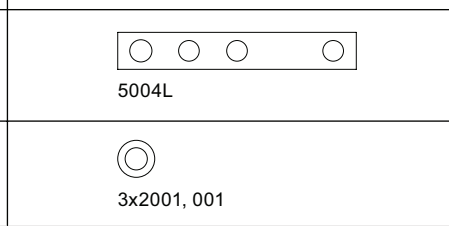
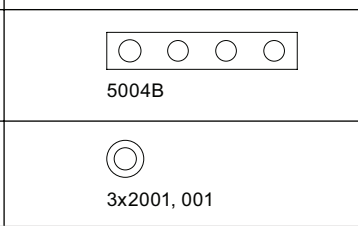
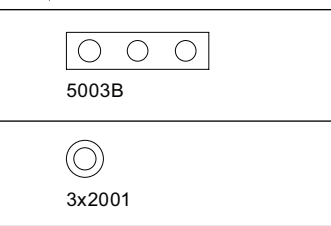
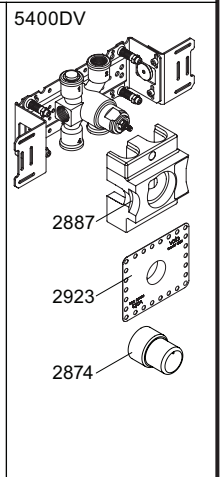
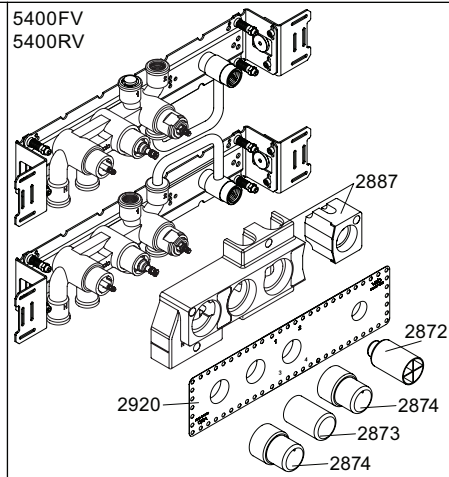
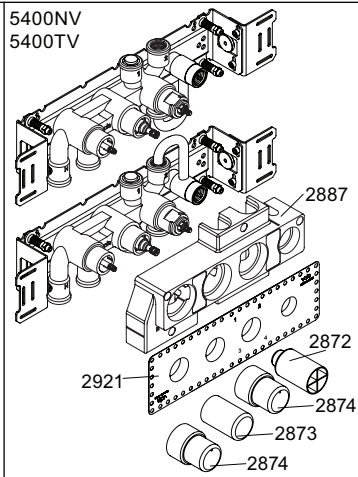
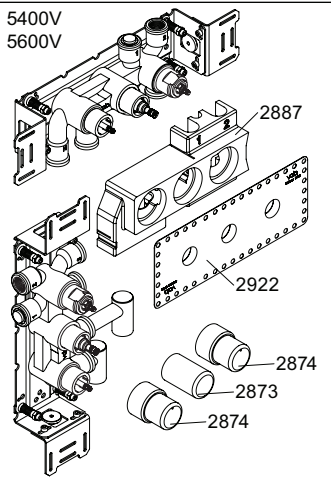




5400V



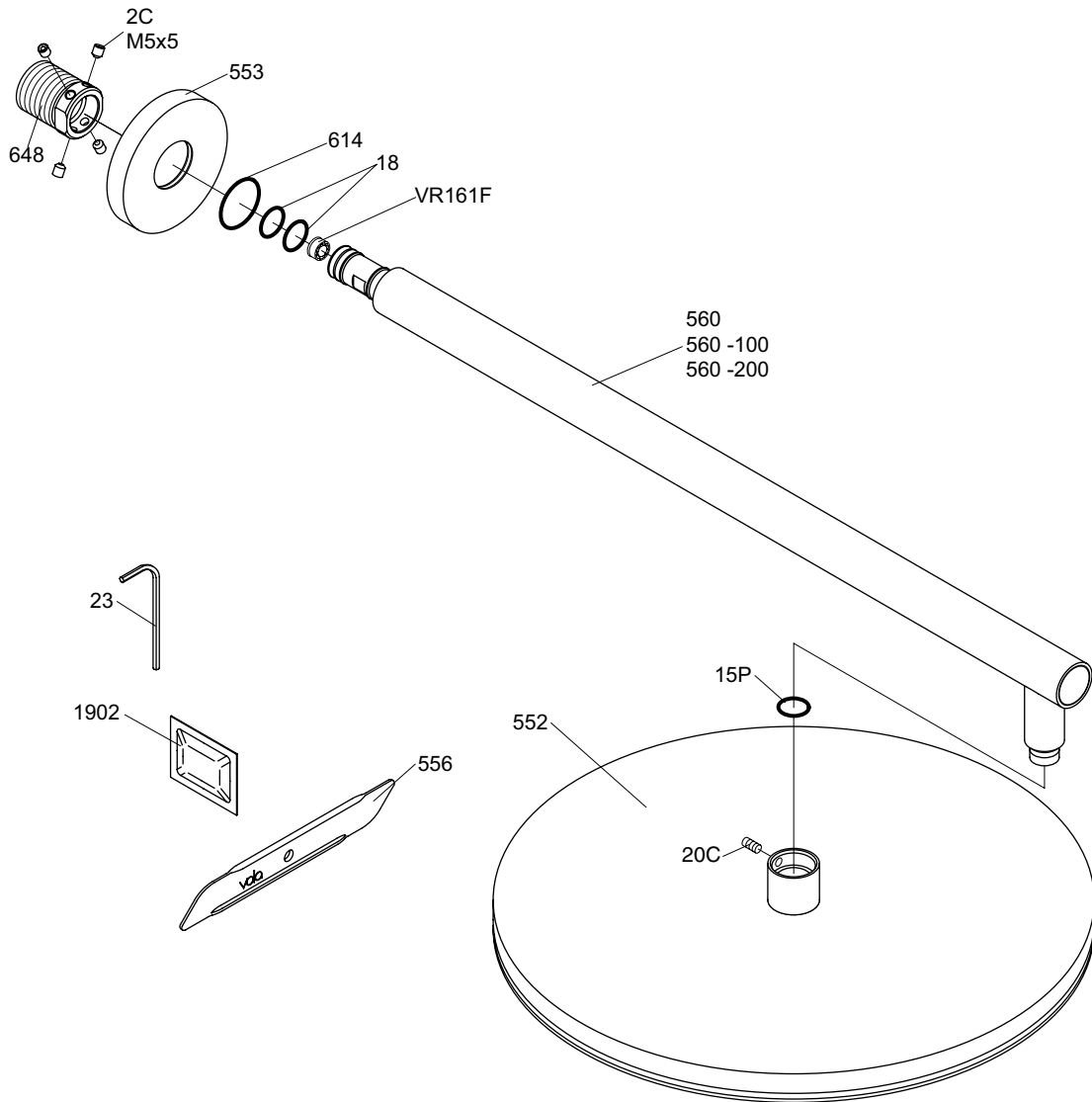
- NR51: VR5251, VR2279+B+C, VR2A
- NR52: VR5252, VR5253, VR5255, VR5256, VR2279+B+C, VR3113, VR2A
- NR64: VR5251, VR2279+B+C, VR2A
- VR5250+: VR5248+, VR5249+, VR5257, VR5258, VR5259, VR5260
- VR5257+: VR5257+, VR5259+
- VR5258+: VR5258+, VR5260+
- VR5410+: 2xVR2C, VR5261+, VR5270+




**vola**  
 Lunavej 2  
 DK-8700 Horsens  
 Tlf : + 45 7023 5500  
 Fax: + 45 7023 5511  
 sales@vola.com  
 www.vola.com

**VOLA 5400V**  
**5400FV, 5400NV**  
**5400RV, 5400TV**  
**5600V**

Date	Jan. 18
Rev.	4
Sheet	SB 10.54



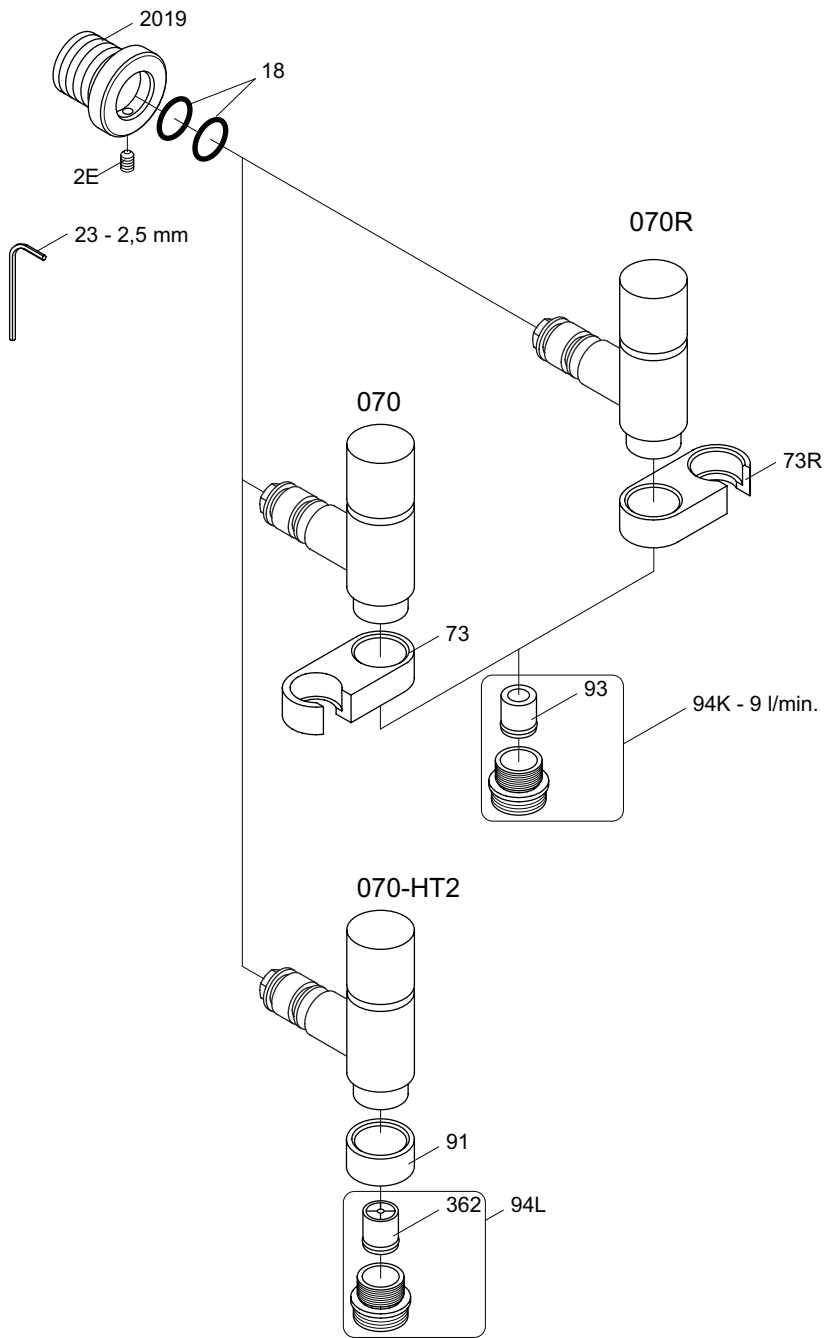
**vola**  
 Lunavej 2  
 DK-8700 Horsens  
 Tlf : + 45 7023 5500  
 Fax: + 45 7023 5511  
 sales@vola.com  
 www.vola.com

# VOLA 060

Date  
Mar. 14

Rev.  
1

Sheet  
SB 15.1



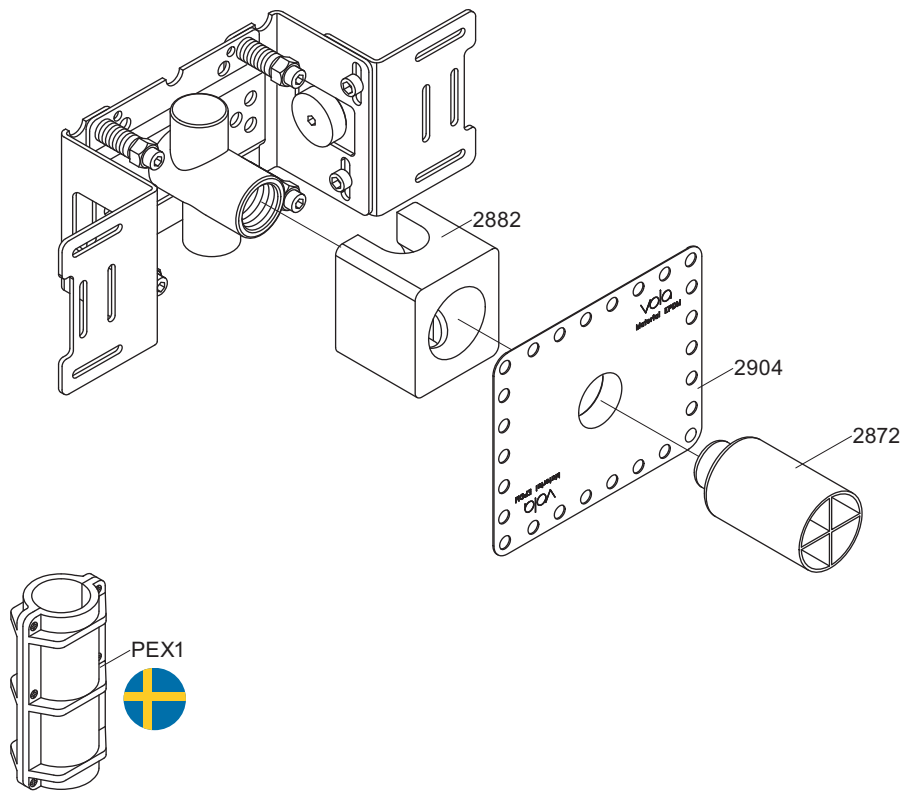
**vola**  
 Lunavej 2  
 DK-8700 Horsens  
 Tlf : + 45 7023 5500  
 Fax: + 45 7023 5511  
 sales@vola.com  
 www.vola.com

## VOLA 070, 070R 070-HT2

Date  
Jun. 15

Rev.  
4

Sheet  
SB 16



**vola**  
 Lunavej 2  
 DK-8700 Horsens  
 Tlf : + 45 7023 5500  
 Fax: + 45 7023 5511  
 sales@vola.com  
 www.vola.com

## VOLA 200M

Date  
Jan. 10

Rev.  
2

Sheet  
SB 2.3