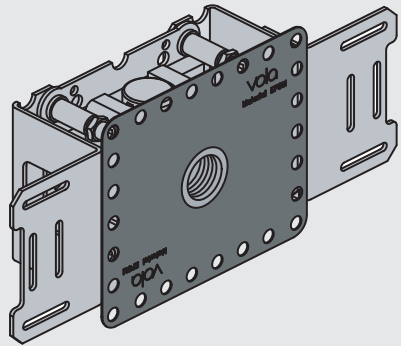


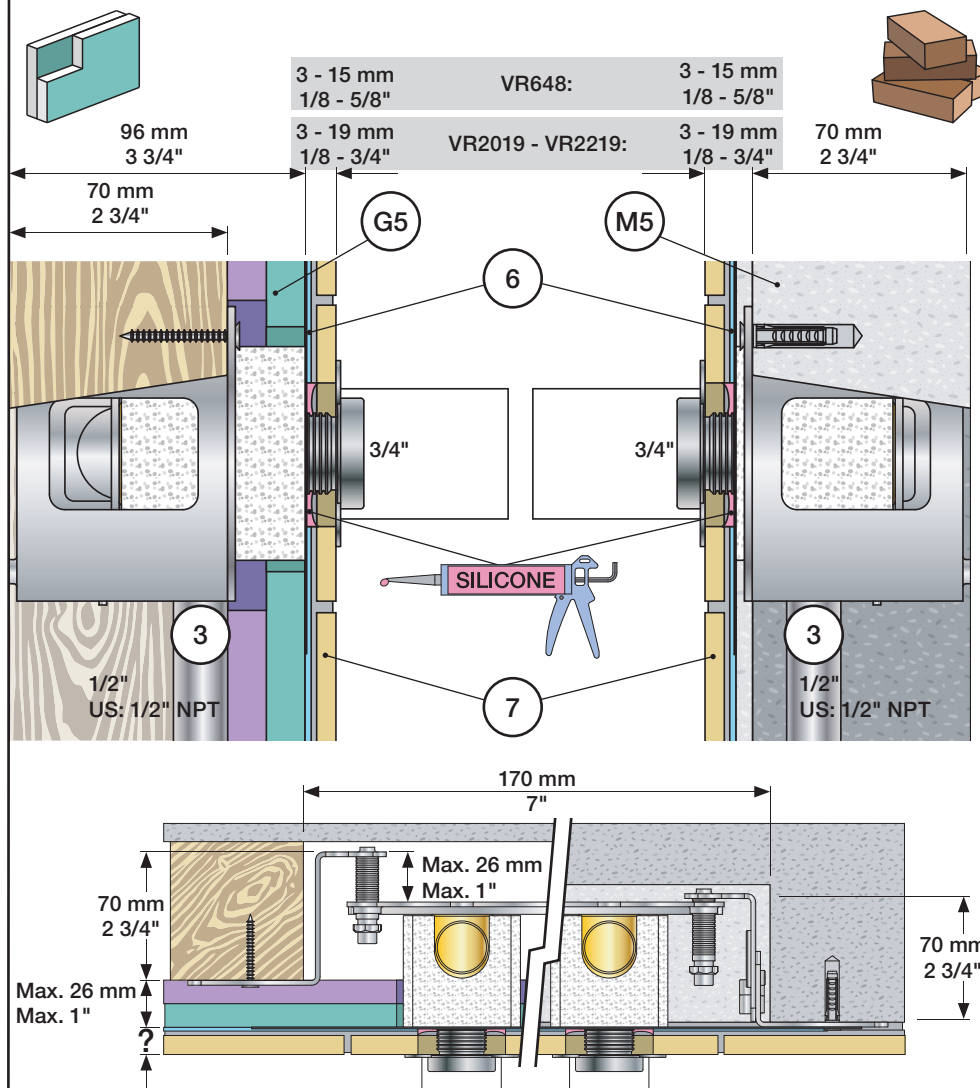


Fitting instruction  
Montageanleitung  
Monteringsvejledning

Monteringsvægledning  
Montage hanledning  
Manuel de montage



www.vola.com  
200M\_V00 40998991



Extension  
Verlängerung

Forlængerdele  
Förlängning

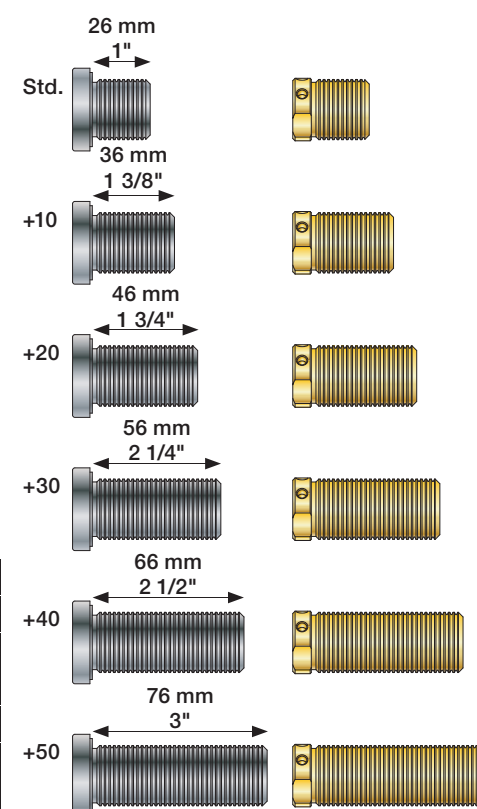
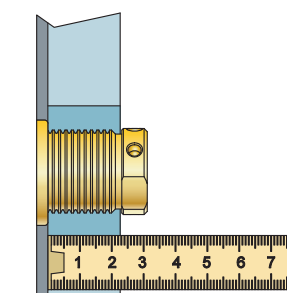
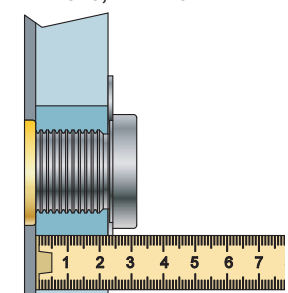
Verlengstukken  
Modification

- VR2019: 010, 020, 030, 040/B, 050K, 070/R/S/W, 080/K/D/DK  
VR2020: 080W  
VR2119: 010C, 020C, 040D  
VR2219: 050, 050A, 060A  
VR648: 060, 080ST

VR2019 - VR2219: VR648:

VR2019, VR2119  
VR2020, VR2219

VR648



VR2019, VR2020, VR2119, VR2219		
Tiles:	3 - 15 mm	Std.
Fliesen:	15 - 25 mm	+10
Fliser:	25 - 35 mm	+20
Tegels:	35 - 45 mm	+30
Carreaux:	45 - 55 mm	+40
	55 - 65 mm	+50

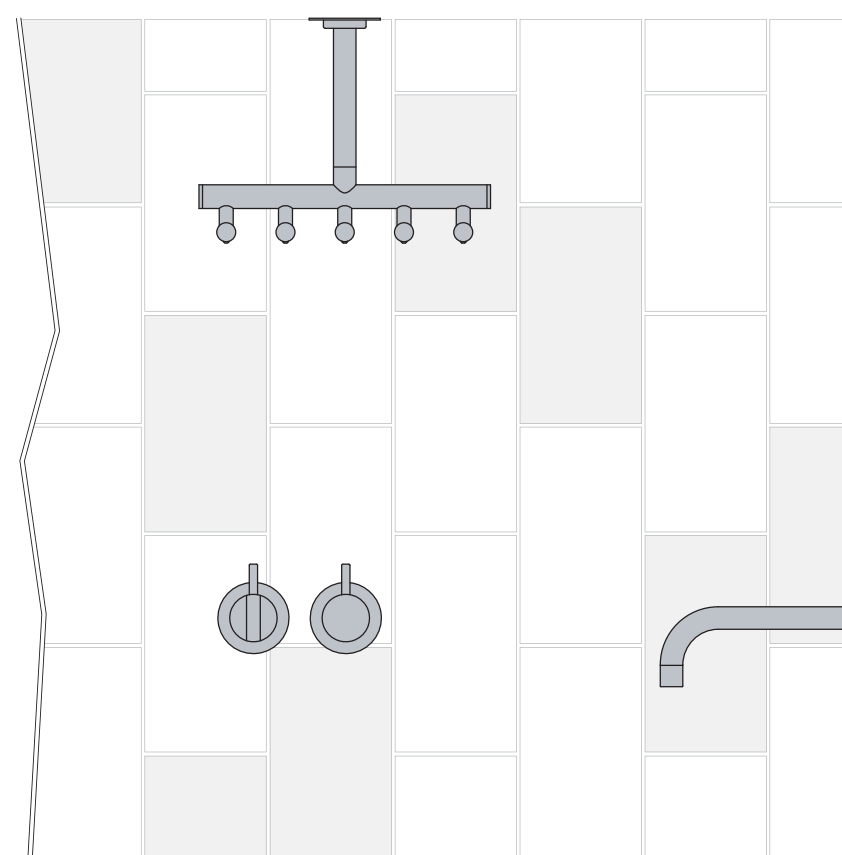
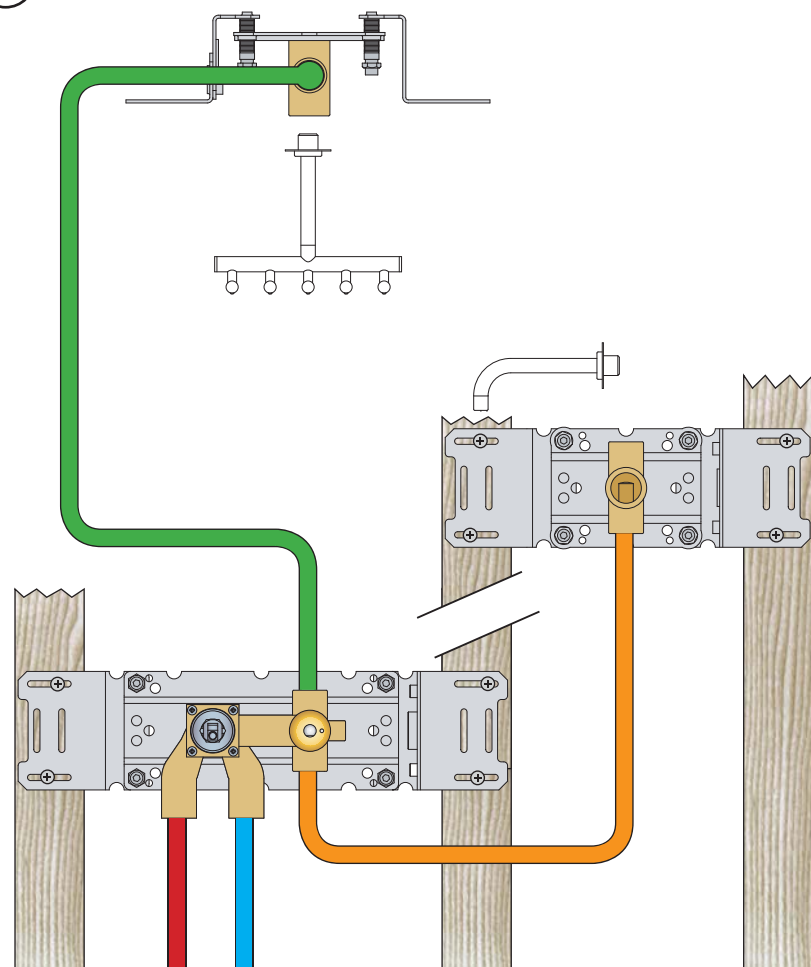
VR648:		
Tiles:	3 - 19 mm	Std.
Fliesen:	17 - 28 mm	+10
Fliser:	27 - 38 mm	+20
Fliser:	37 - 48 mm	+30
Tegels:	47 - 58 mm	+40
Carreaux:	57 - 68 mm	+50

00

Installation example  
Installationsbeispiel

Installationseksempel  
Installationsexemplar

Installatie voorbeeld  
l'installation des exemple



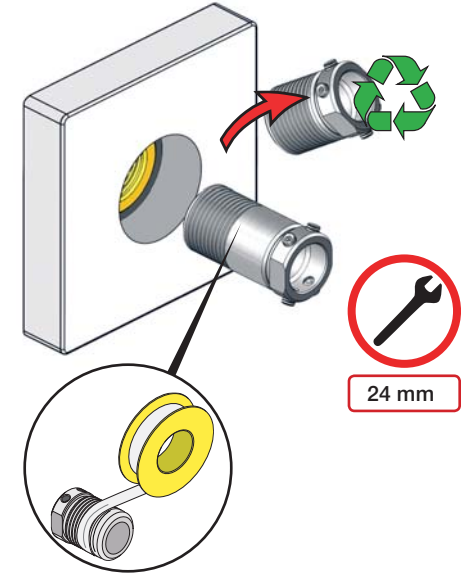
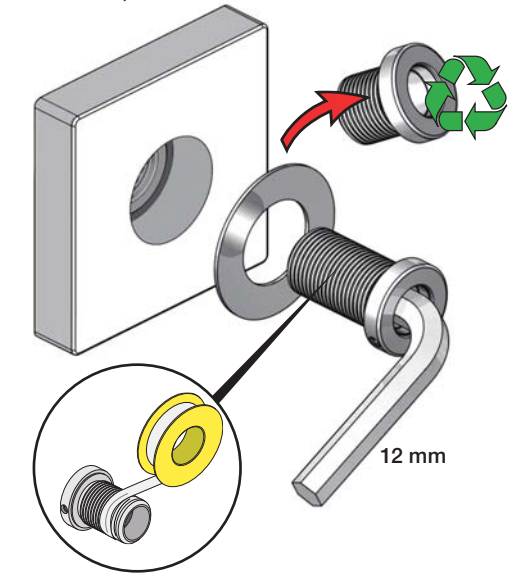
Fitting of extension  
Montage von verlängerung

Montering af forlængerdele  
Montering av förlängning

Montage van de verlengstukken  
Montage des rallonges

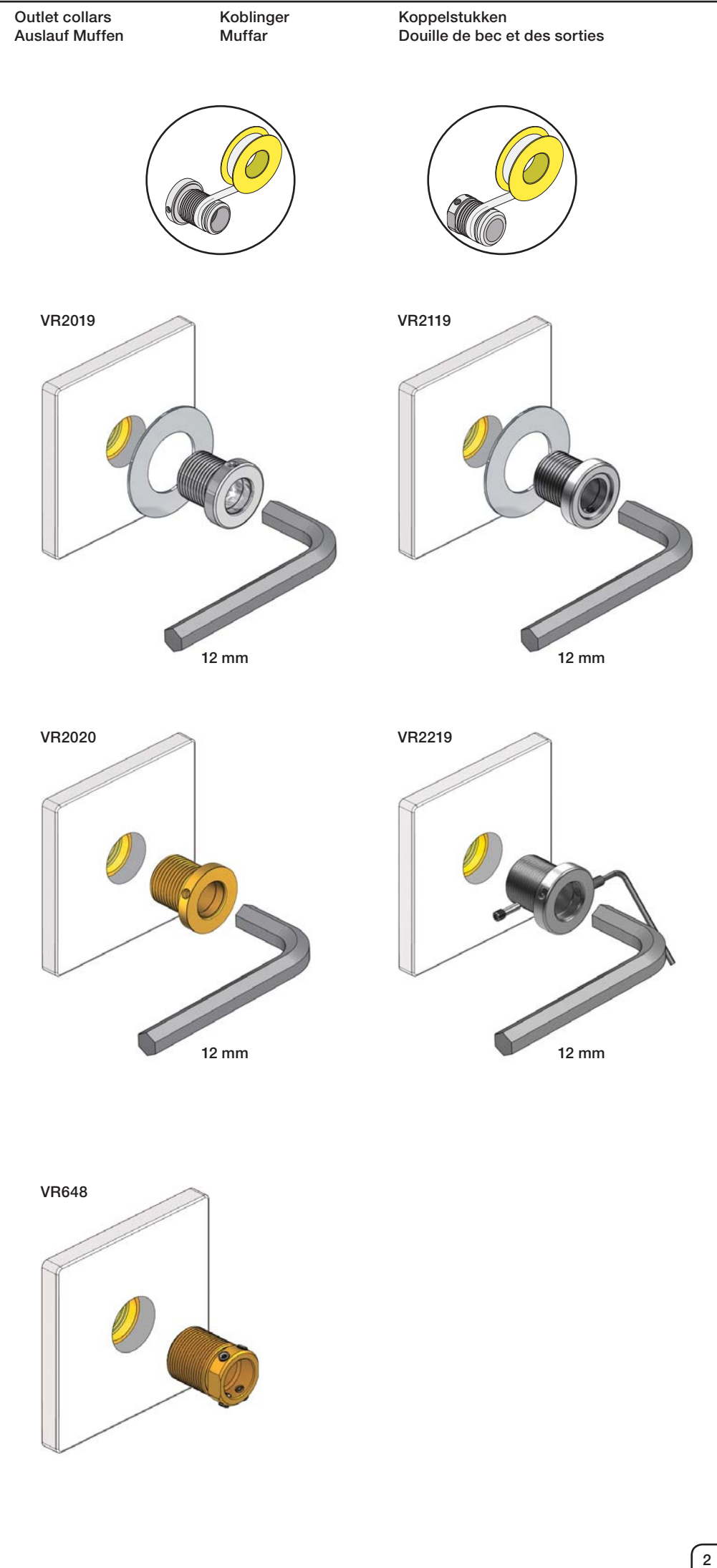
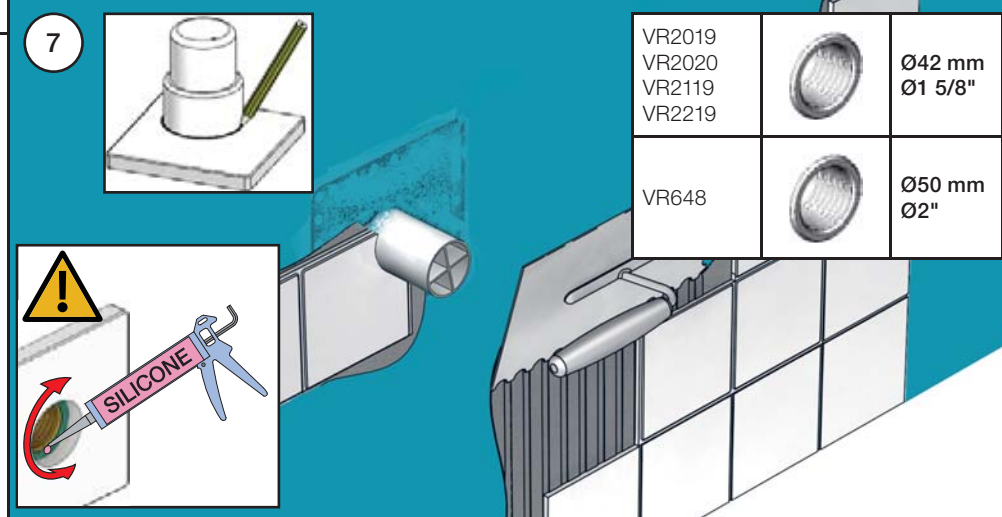
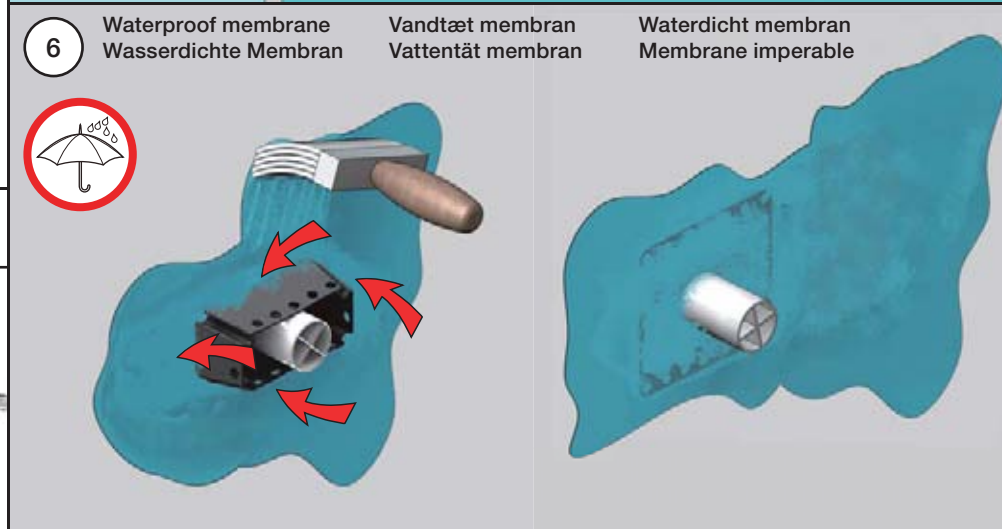
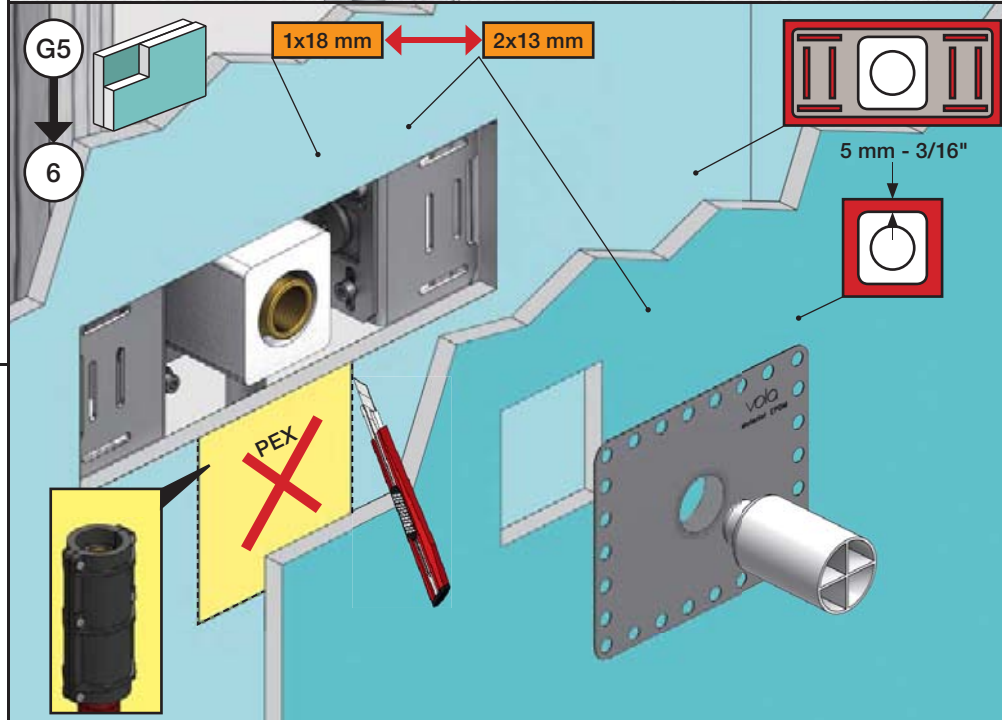
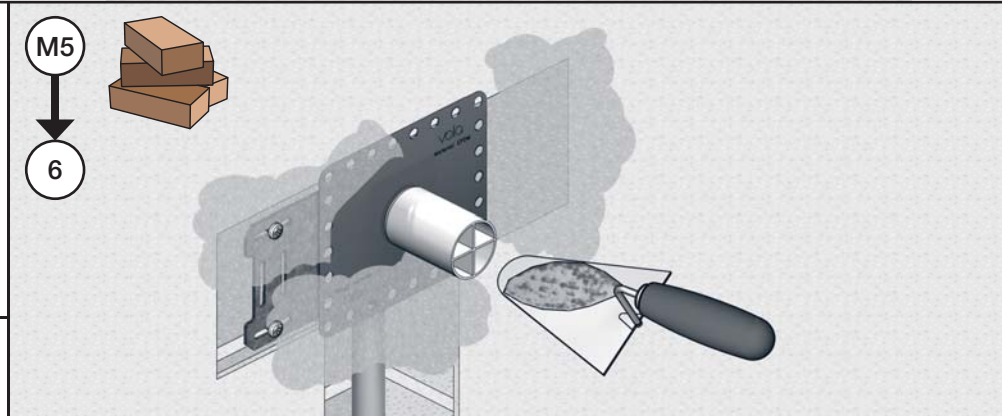
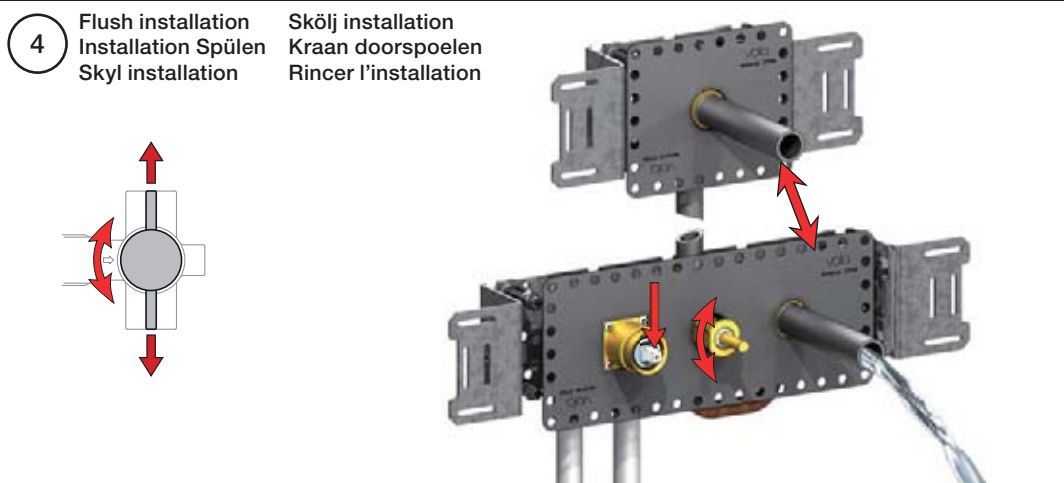
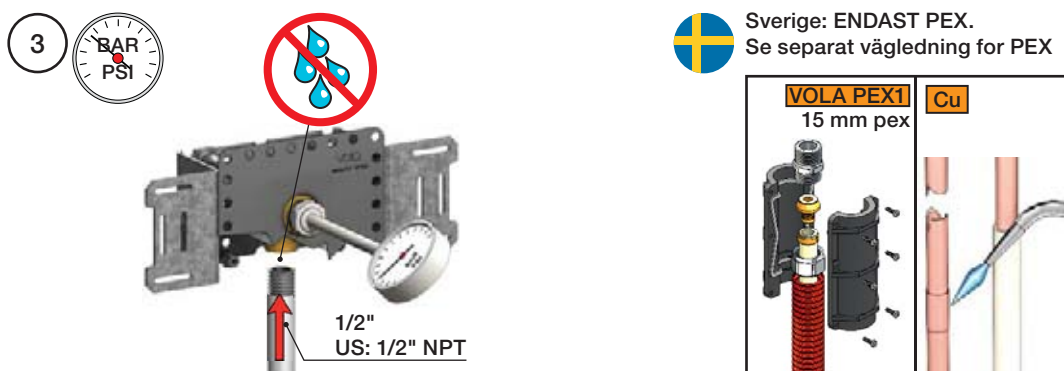
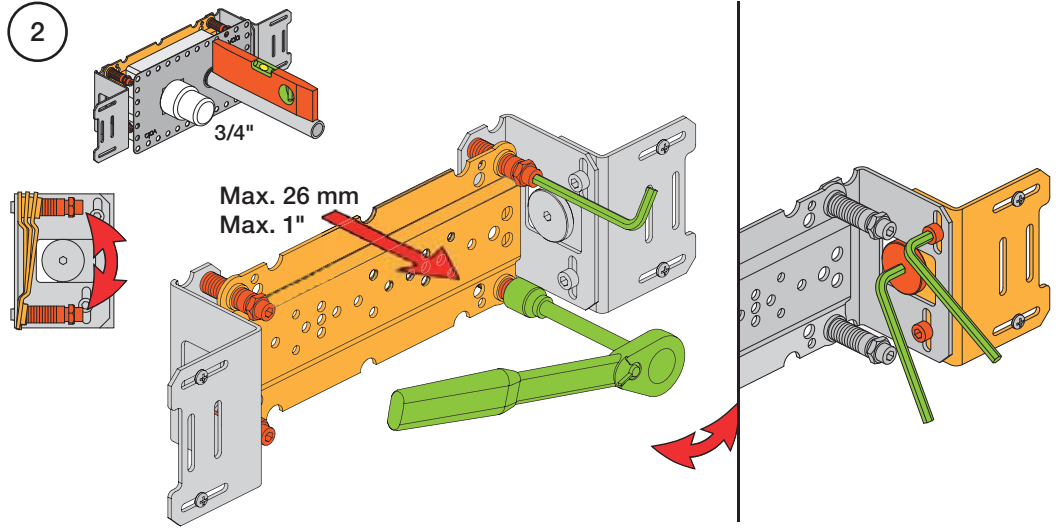
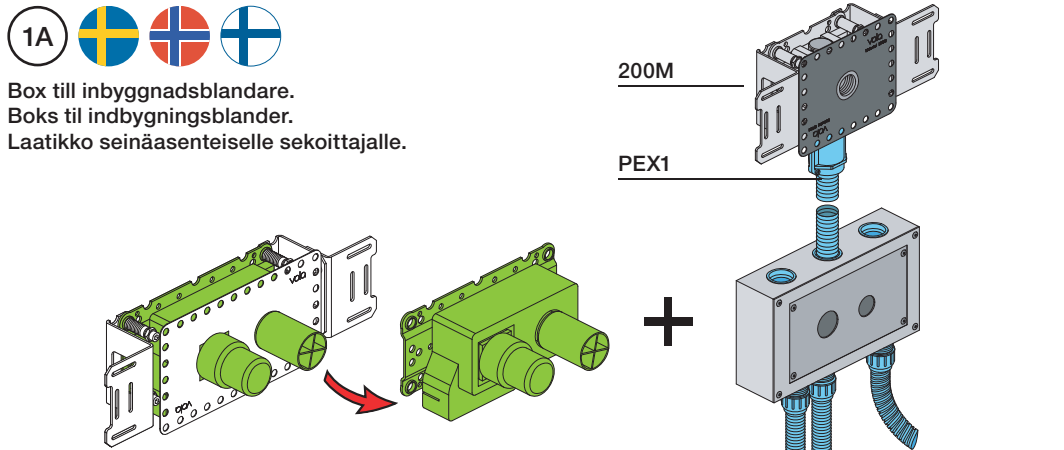
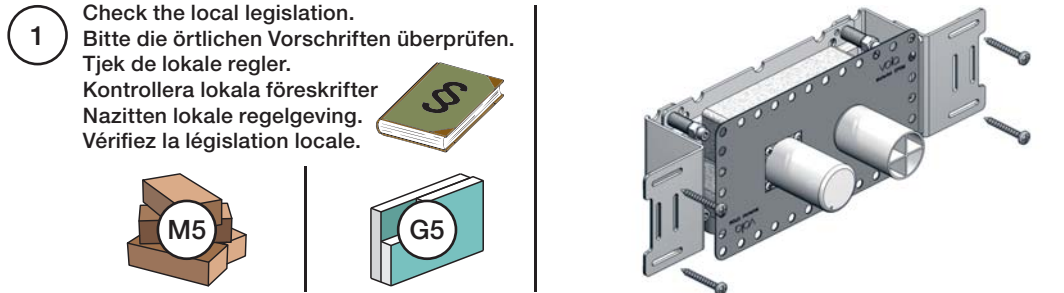
VR2019+, VR2119+  
VR2020+, VR2219+

VR648+



1 Check the local legislation.  
 Bitte die örtlichen Vorschriften überprüfen.  
 Tjek de lokale regler.  
 Kontrollera lokala föreskrifter  
 Nazitten lokale regelgeving.  
 Vérifiez la législation locale.

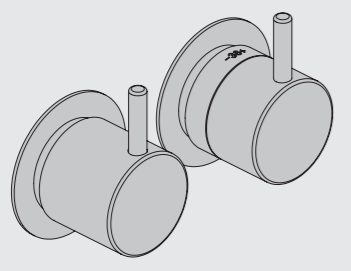
1A   
 Box till inbyggnadsblandare.  
 Boks til indbygningsblander.  
 Laatikko seinäasenteiselle sekoittajalle.





Fitting instruction  
 Montageanleitung  
 Monteringsvejledning

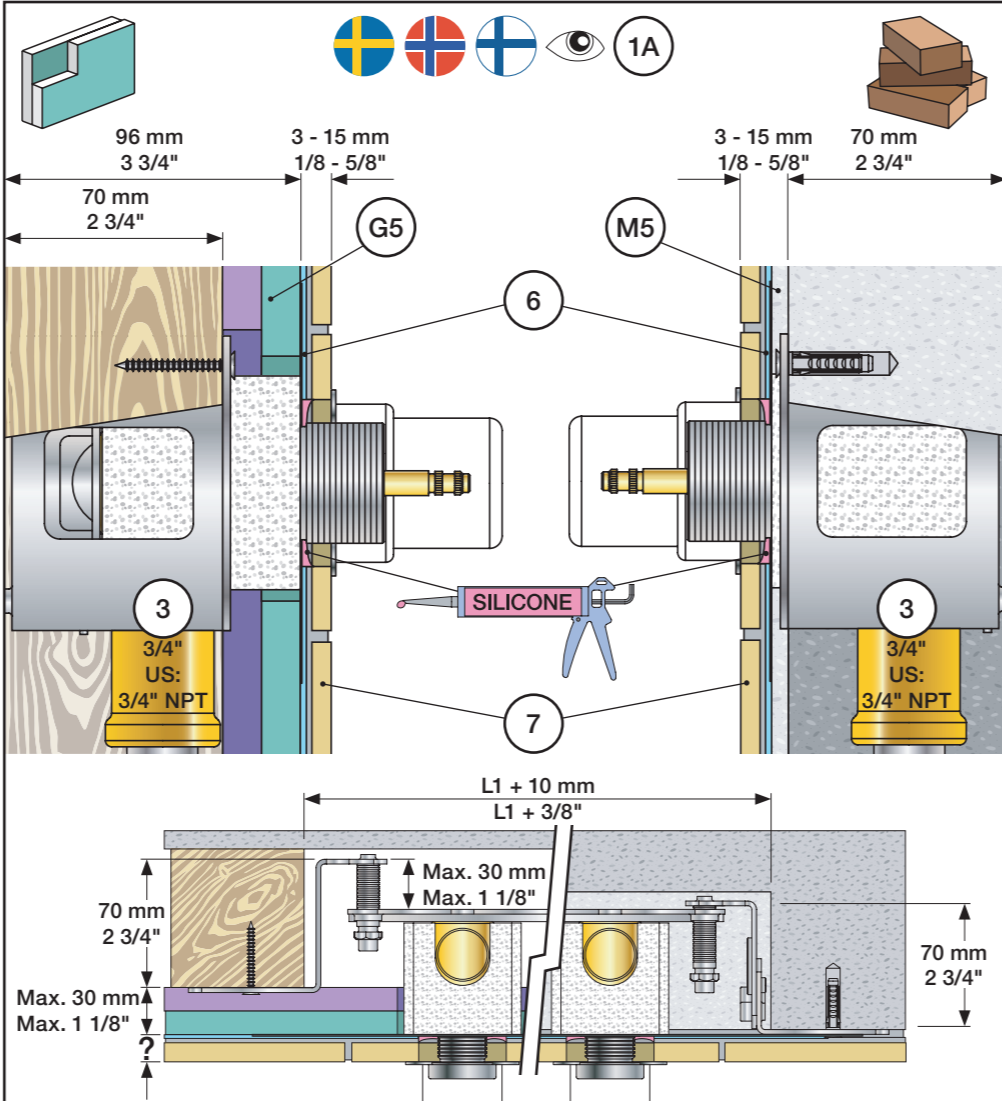
Monteringsvægledning  
 Montage hanleiding  
 Manuel de montage



www.vola.com  
 mnt\_5000\_V9\_40999007

vola

5 703182 429298



Data, 3 Bar/43.5 Psi:

	l/min.	gpm.	Max. 65°C, 150°F
5100:	35	9.3	
5200V:	35	9.3	
5300:	35	9.3	

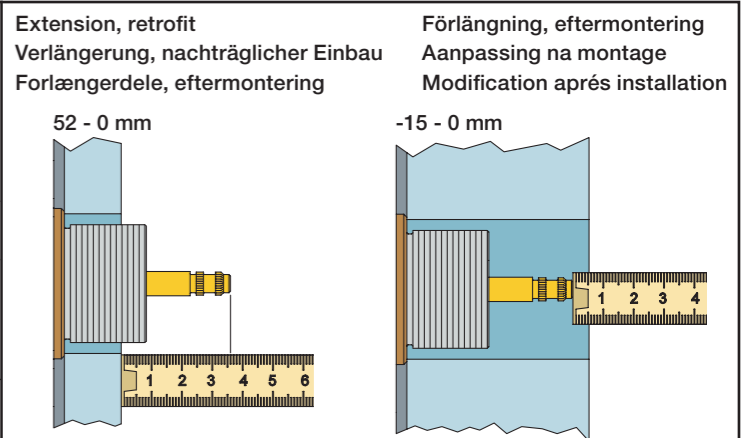
Max.: 10 Bar/145 psi

USA:  
 Minimum flow rate 1.8 gpm.

	Forlængerdele Förlängning		Verlængstücken Modification	
	mm	VR5250	VR2019	
Tiles:	3 - 15	Std.	Std.	
Fliesen:	15 - 25	+10	+10	
Fliser:	25 - 35	+20	+20	
Tegels:	35 - 45	+30	+30	
Carreaux:	45 - 55	+40	+40	
	55 - 65	+50	+50	

Fitting of extension  
 Montage von verlängerung

Montering af forlængerdele  
 Montering av förlängning

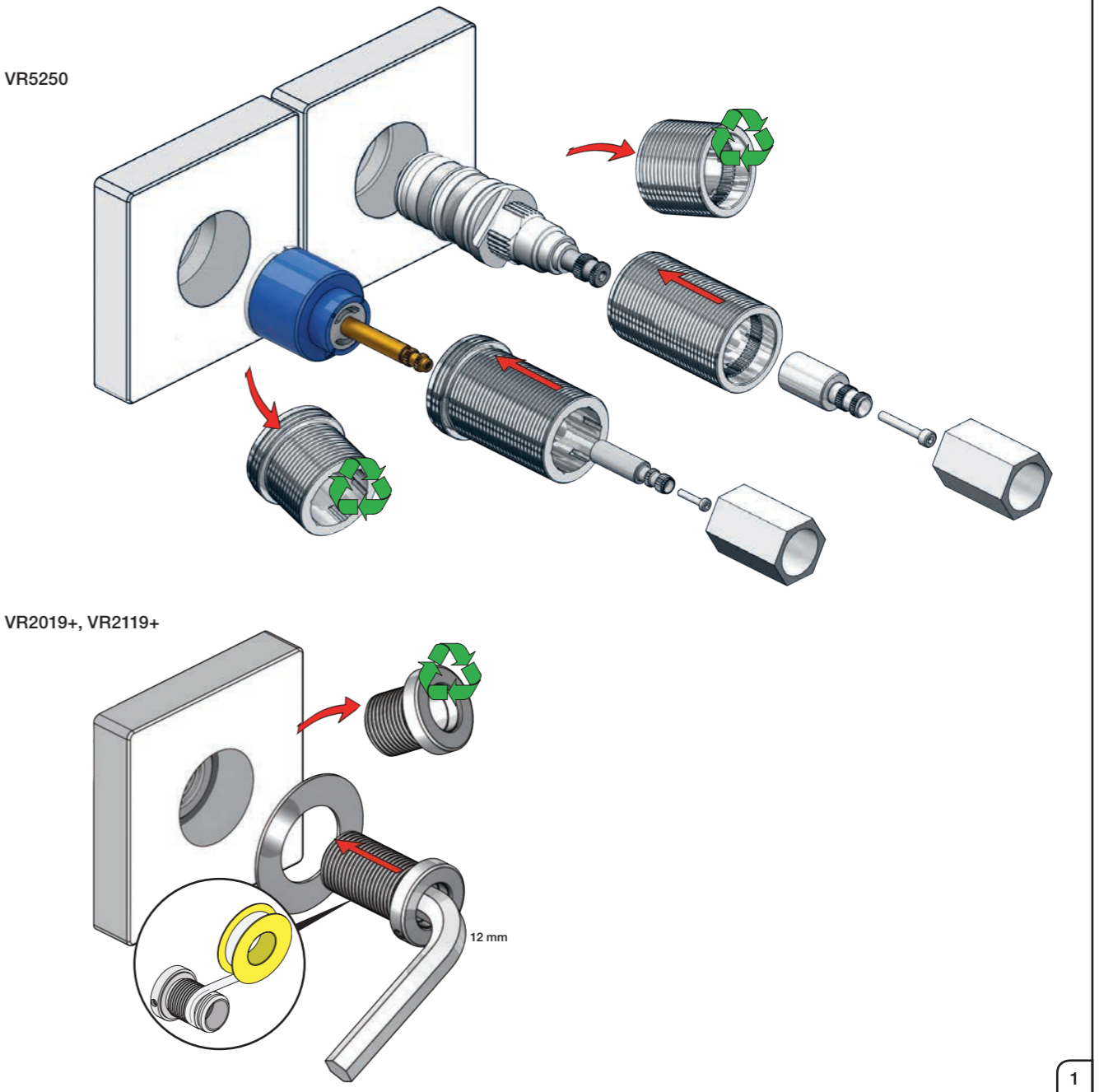
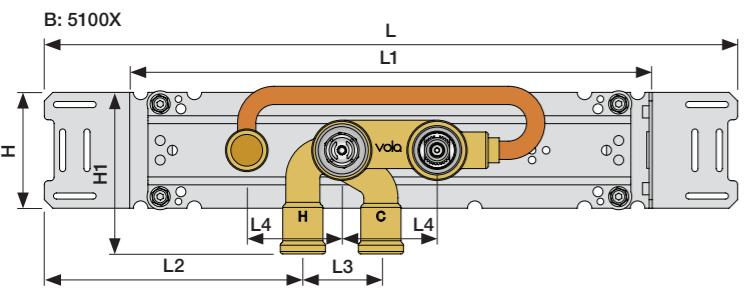
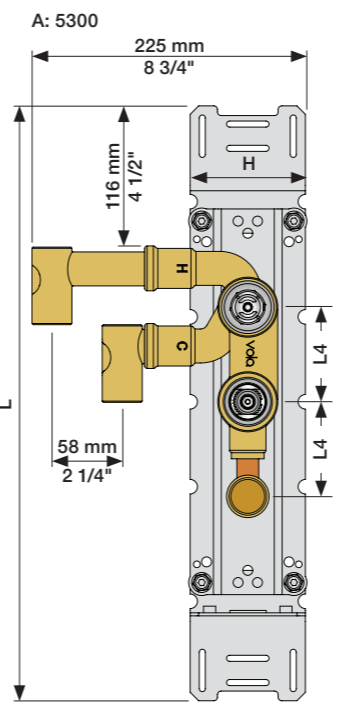
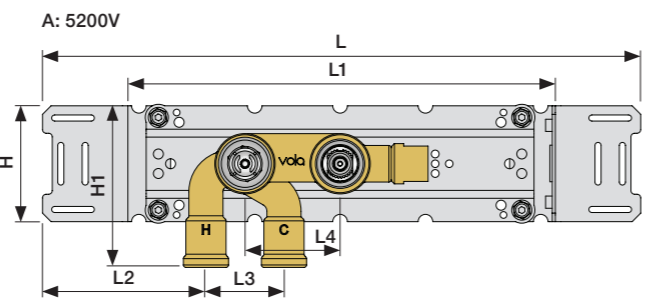
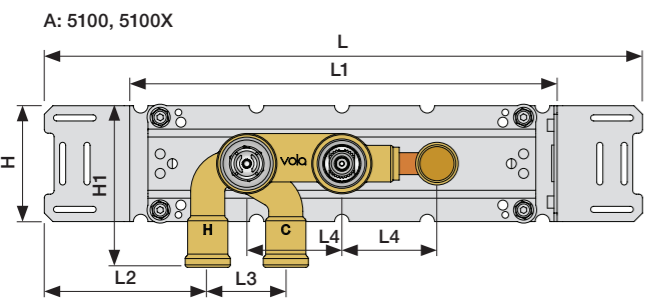


	Förlängning, eftermontering Aanpassing na montage Modification après installation		
	mm	VR5250	VR2019
	37 - 49	Std.	Std.
	27 - 37	+10	+10
	17 - 27	+20	+20
	7 - 17	+30	+30
	-3 - 7	+40	+40
	-13 - -3	+50	+50

Montage van de verlengstukken  
 Montage des rallonges

	L	L1	L2	L3	L4	H	H1
A	490 mm 19 1/2"	355 mm 14"	133 mm 5 1/4"	54 mm 2 1/2"	78 mm 3 1/16"	95 mm 3 3/4"	130 mm 5"
B	570 mm 23"	435 mm 17"	212 mm 8 3/8"				

5200: 5200V + 200M



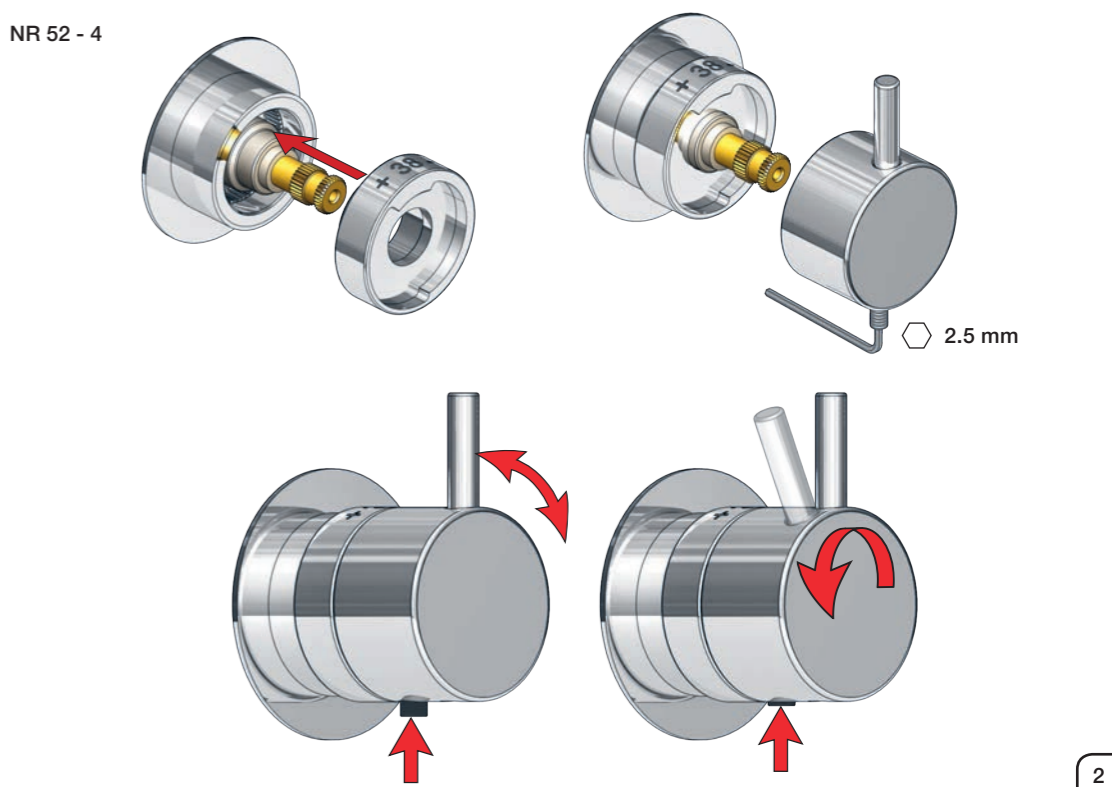
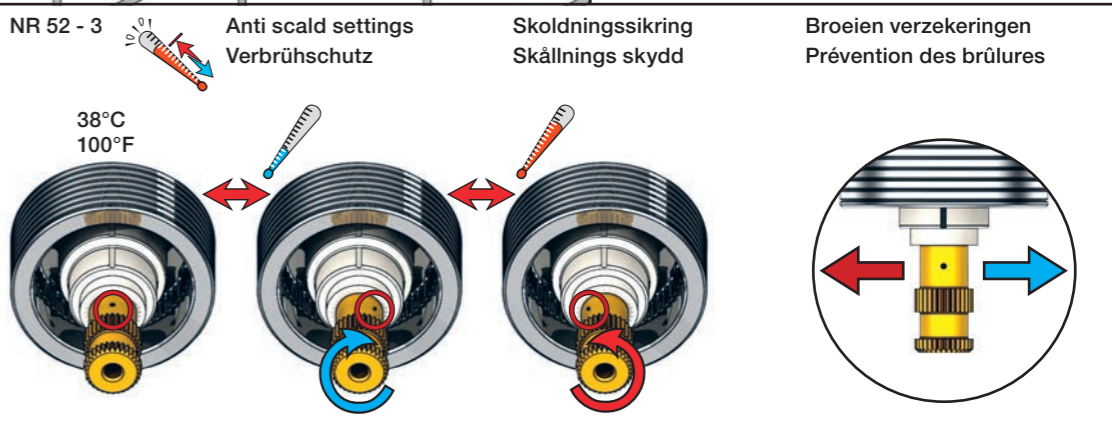
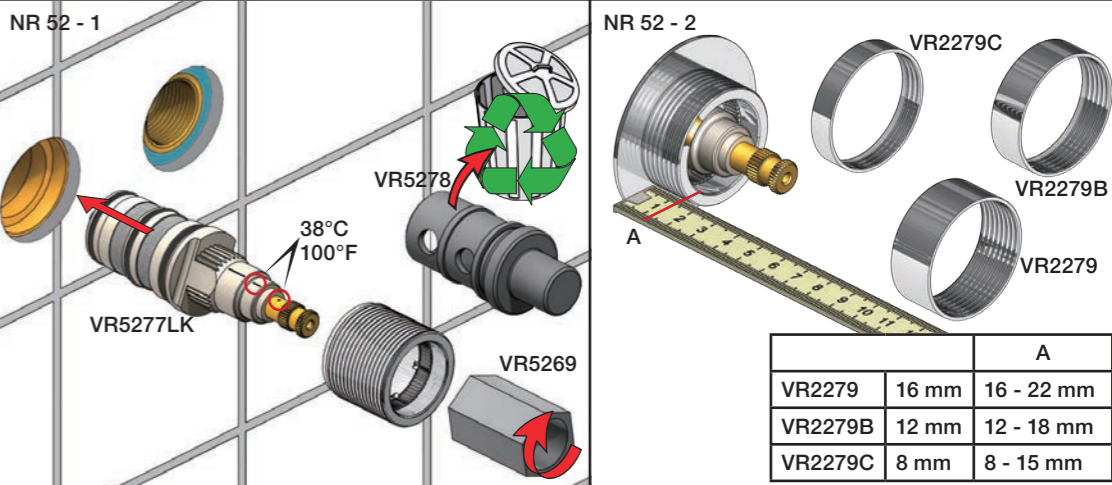
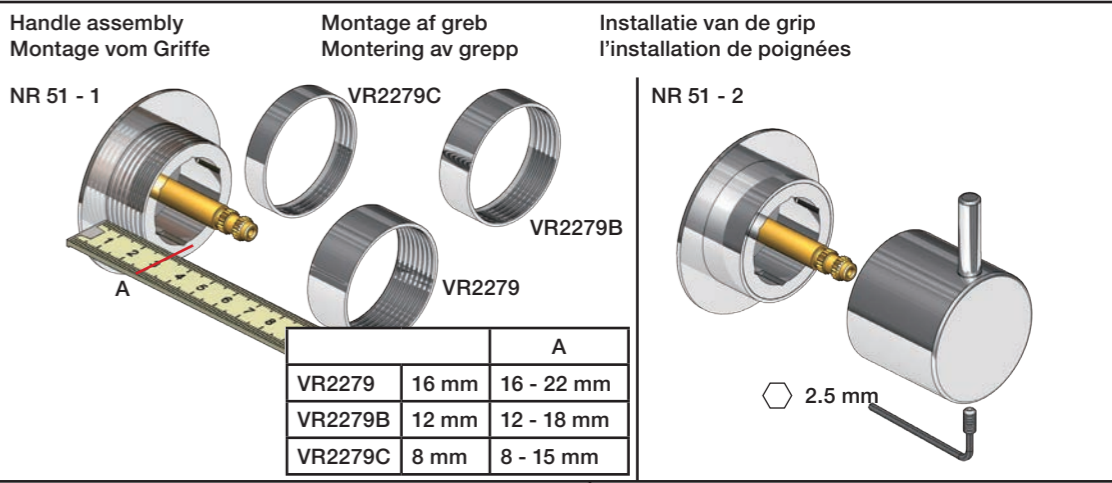
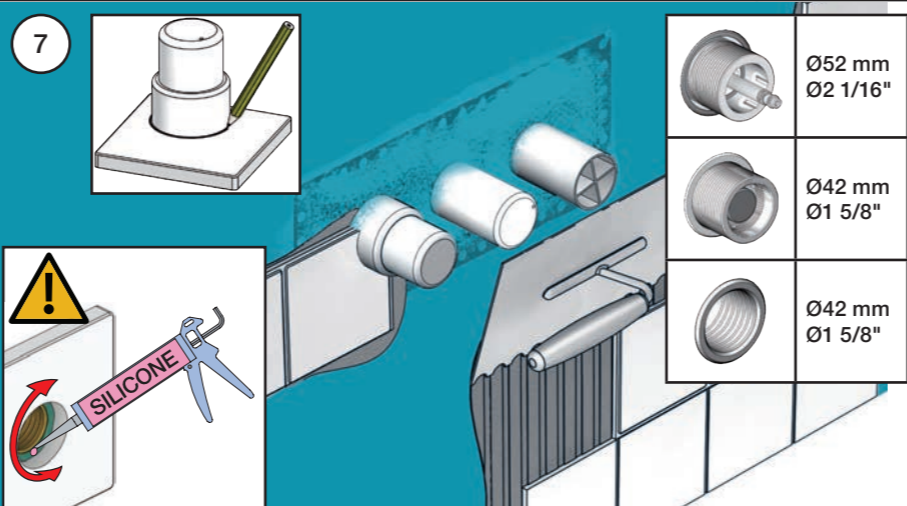
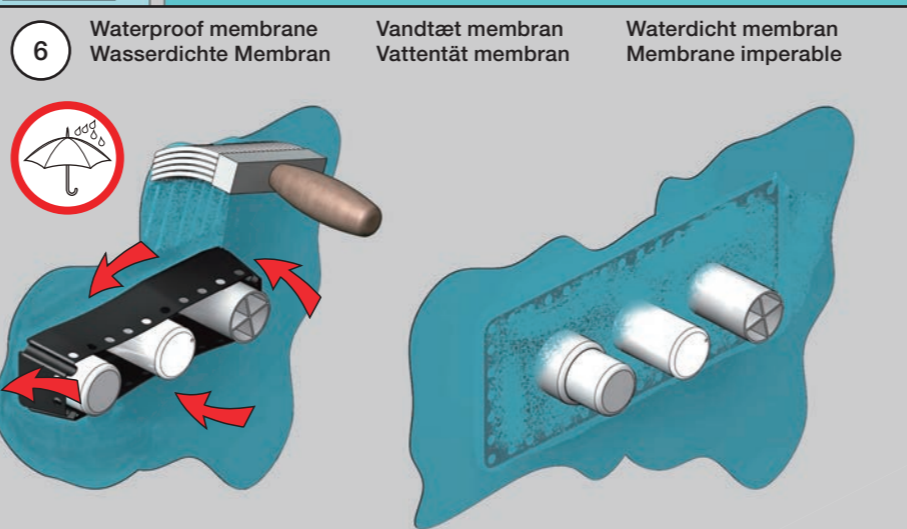
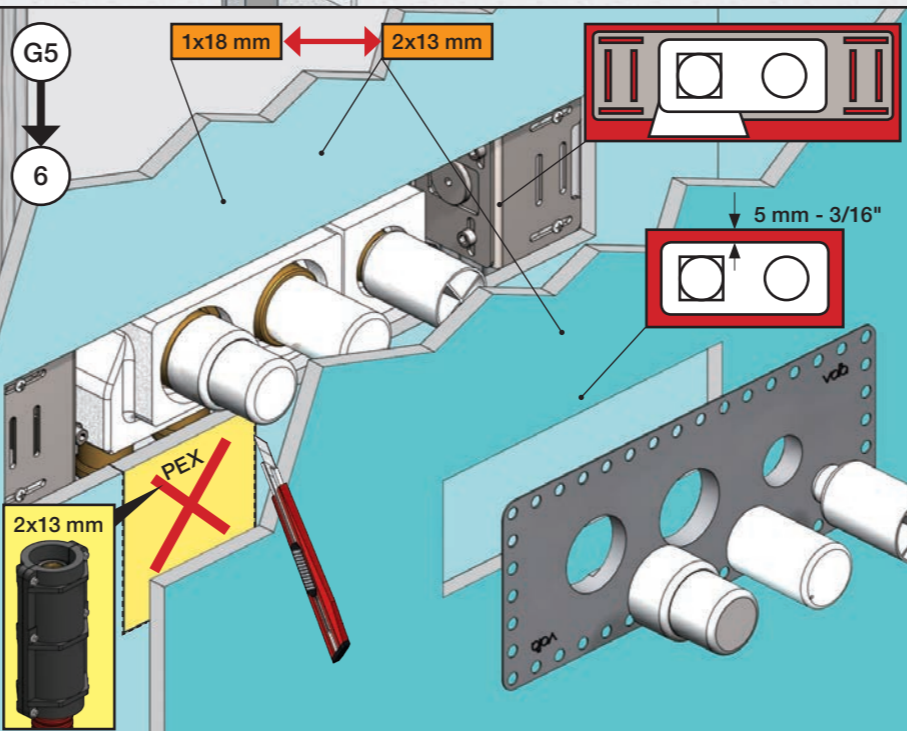
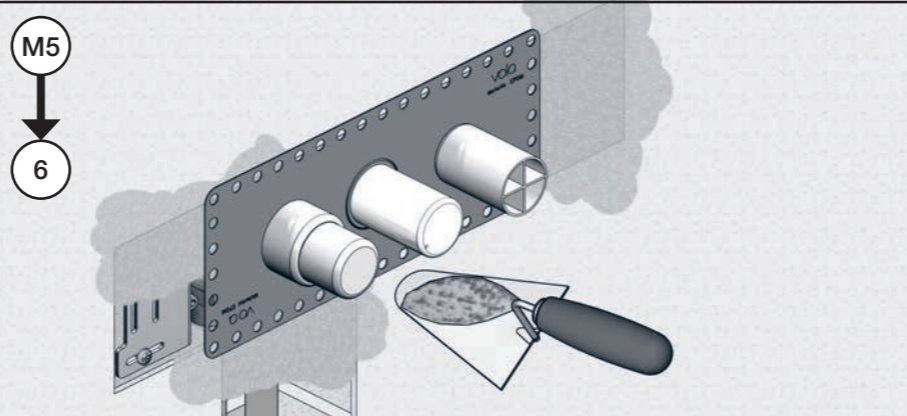
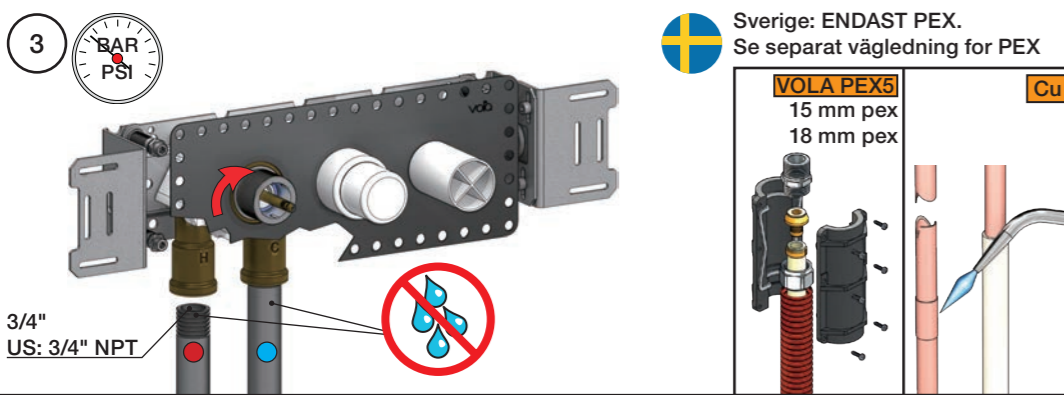
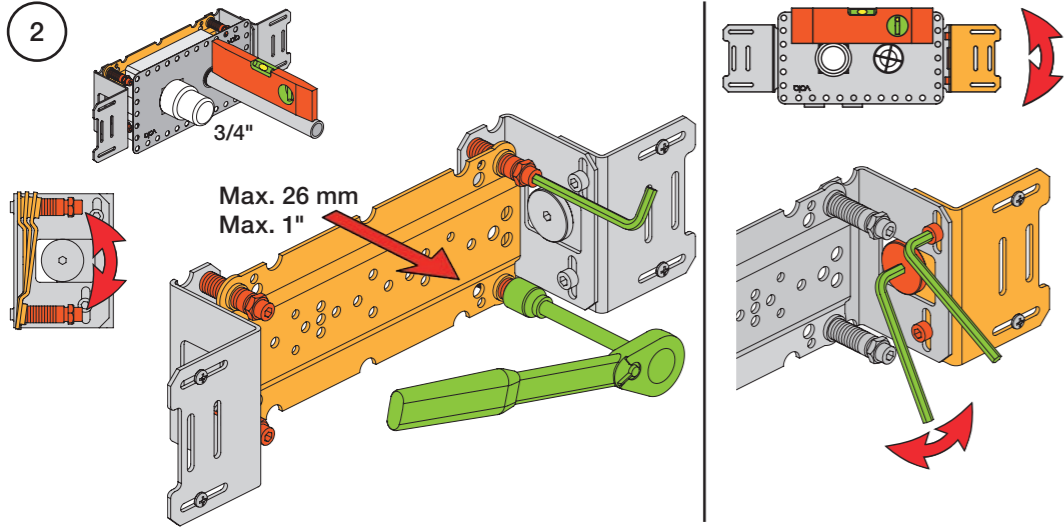


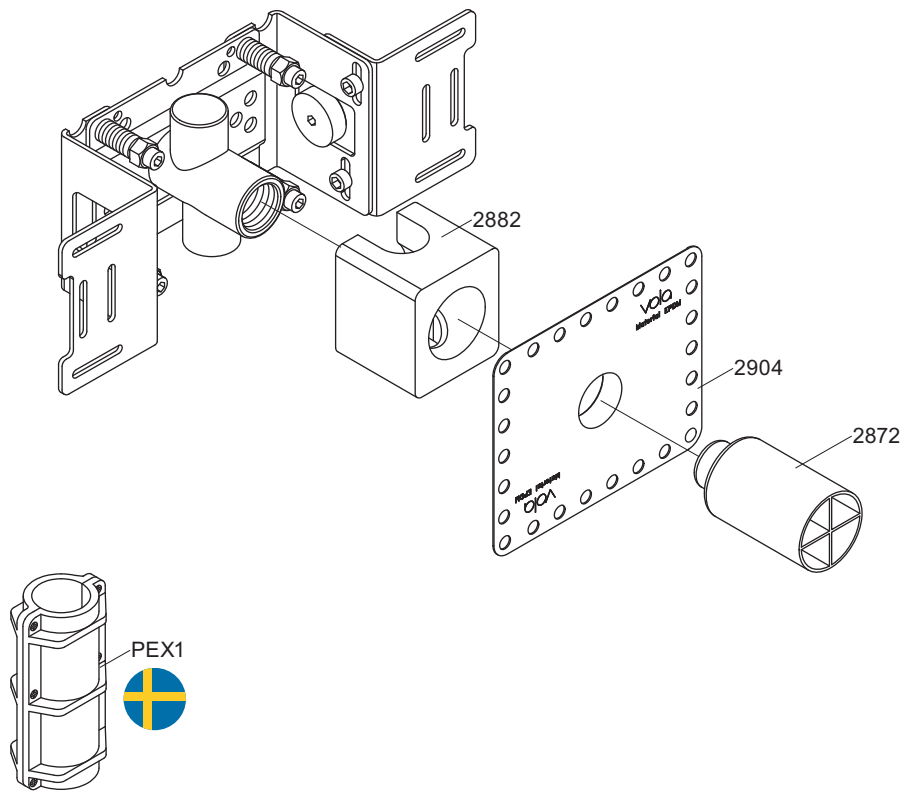
**1** Check the local legislation.  
Bitte die örtlichen Vorschriften überprüfen.  
Tjek de lokale regler.  
Kontrollera lokala föreskrifter  
Nazitten lokale regelgeving.  
Vérifiez la législation locale.



Box till inbyggnadsblandare.  
Boks til indbyggningsblander.  
Laatikko seinäasenteiselle sekoittajalle.

Ingår inte i leveransen  
köps separat.  
Ikke inkludert, kjøpes  
separat.  
Eivät sisälly tilaukseen,  
ostettava erikseen.





**vola**  
 Lunavej 2  
 DK-8700 Horsens  
 Tlf : + 45 7023 5500  
 Fax: + 45 7023 5511  
 sales@vola.com  
 www.vola.com

## VOLA 200M

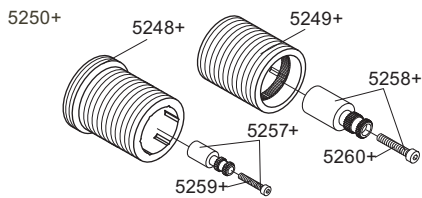
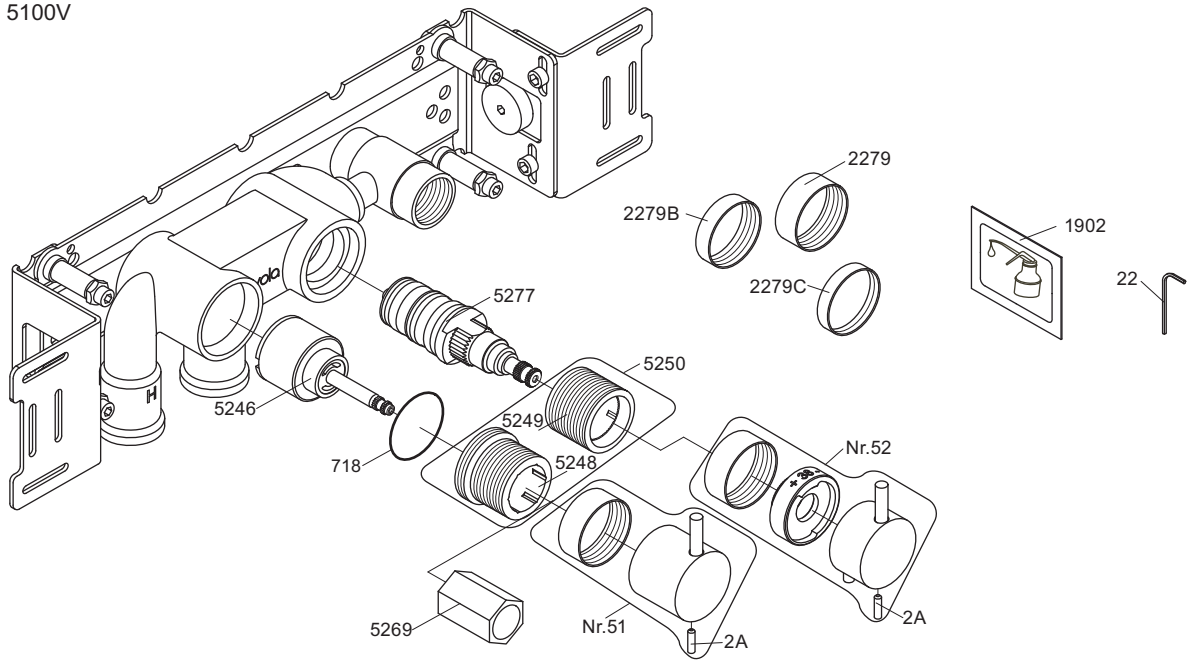
Date  
Jan. 10

Rev.  
2

Sheet  
SB 2.3

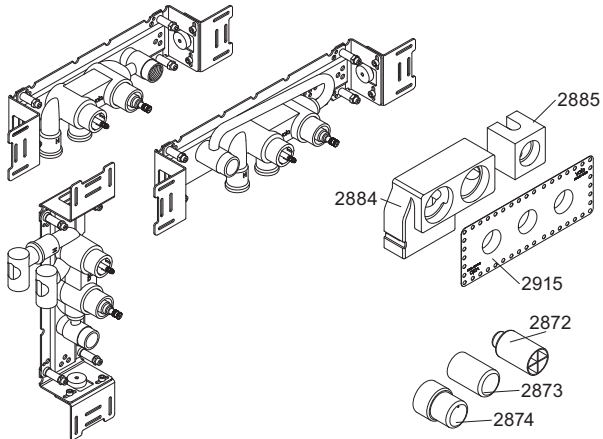


5100V



NR51: VR5251, VR2279+B+C, VR2A  
 NR52: VR5252, VR5253, VR5255, VR5256, VR2279+B+C, VR3109, VR3111, VR2A  
 VR5250+: VR5248+, VR5249+, VR5257, VR5258, VR5259, VR5260  
 VR5257+: VR5257+, VR5259+  
 VR5258+: VR5258+, VR5260+

5100/5100X/5300

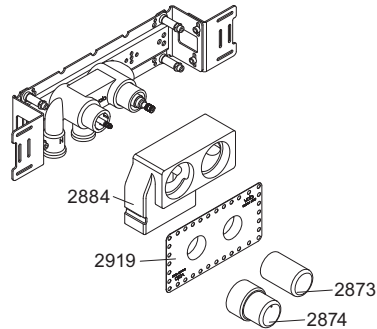


5003K



2x2001, 001

5200



5002



2x2001



vola  
 Lunavej 2  
 DK-8700 Horsens  
 Tlf : + 45 7023 5500  
 Fax: + 45 7023 5511  
 sales@vola.com  
 www.vola.com

**VOLA 5100**  
 5100X, 5200V, 5300

Date  
 Feb. 13

Rev.  
 2

Sheet  
 SB 10.51