

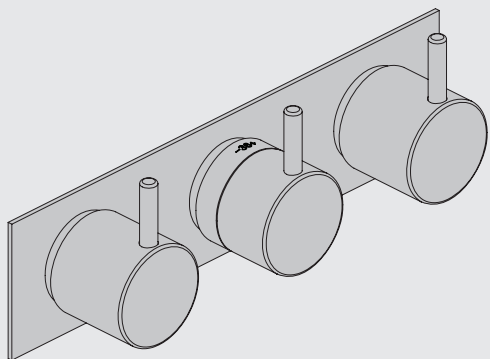
VOLA 5400, 5400V  
 VOLA 5400N, 5400NV, 5400F, 5400FV  
 VOLA 5400T, 5400TV, 5400R, 5400RV  
 VOLA 5600, 5600V

Fitting instruction  
 Montageanleitung  
 Monteringsvejledning

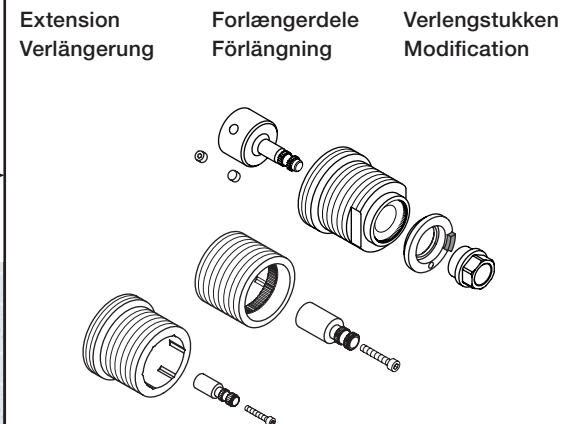
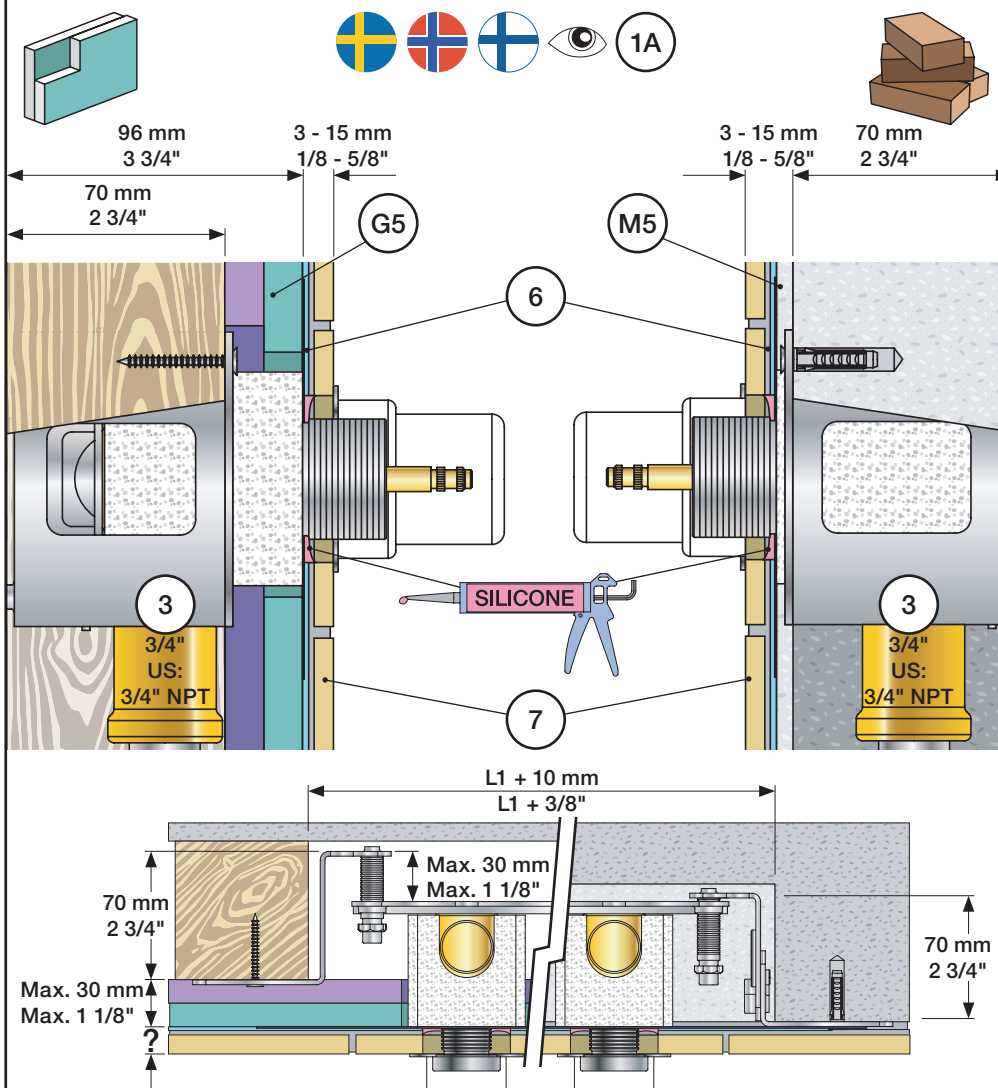
Monteringsvægledning  
 Montage hanleiding  
 Manuel de montage

2 Way Diverter  
 2-Wege-Umstellung  
 2-vejs omskifter

2-vågs omkastare  
 2-wegomstel  
 Inverseur à 2 voies



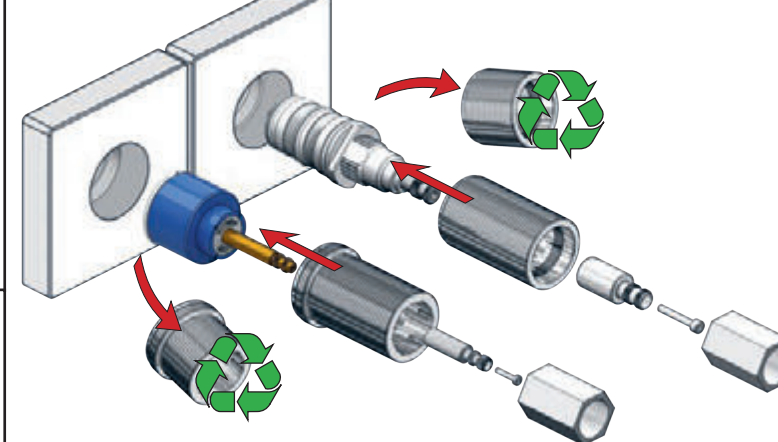
www.vola.com  
 mnt\_5400A2\_V\_40999002



	VR5250	VR5410	VR2019
Tiles:	3 - 15 mm Std.	Std.	Std.
Fliesen:	15 - 25 mm +10	+10	+10
Fliser:	25 - 35 mm +20	+20	+20
Tegels:	35 - 45 mm +30	+30	+30
Carreaux:	45 - 55 mm +40	+40	+40
	55 - 65 mm +50	+50	+50

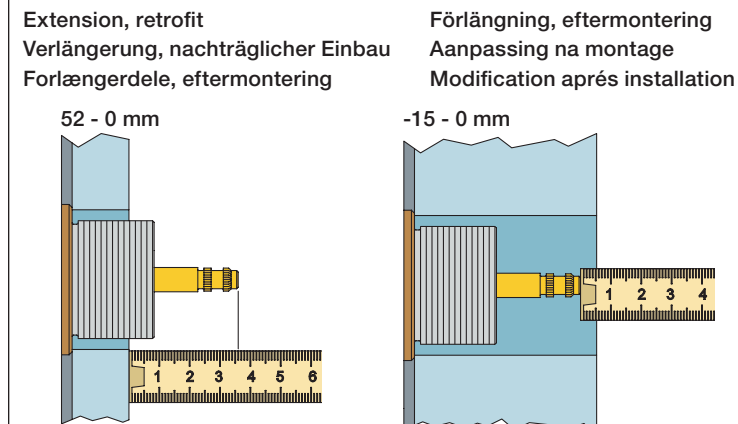
Fitting of extension  
 Montage von verlängerung

VR5250



Montering af forlængerdele  
 Montering av förlängning

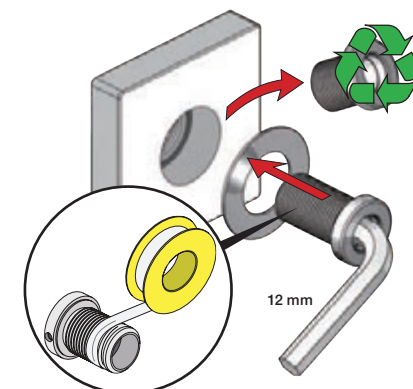
VR5250



	VR5250	VR5410	VR2019
Tiles:	37 - 49 mm Std.	Std.	Std.
Fliesen:	27 - 37 mm +10	+10	+10
Fliser:	17 - 27 mm +20	+20	+20
Tegels:	7 - 17 mm +30	+30	+30
Carreaux:	-3 - 7 mm +40	+40	+40
	-13 - -3 mm +50	+50	+50

Montage van de verlengstukken  
 Montage des rallonges

VR2019+, VR2119+



mm/Inch	L	L1	L2	L3	L4	L5	L6	H	H1	H2	H3
A	395 15 1/2"	260 10"	204 8"	-	-	-	-	-	-	-	-
B	490 19 1/2"	355 14"	-	-	78 3 1/16"	60 2 3/8"	-	95 3 3/4"	127 5"	130 5 1/8"	-
C	570 23"	435 17"	133 5 1/4"	64 2 1/2"	-	-	78 3 1/16"	-	-	-	54 2 1/8"
D	647 25 1/2"	512 20"	-	-	-	-	156 6 1/8"	-	-	-	-

Data, l/min. / (Gpm) 3 Bar/43.5 Psi:

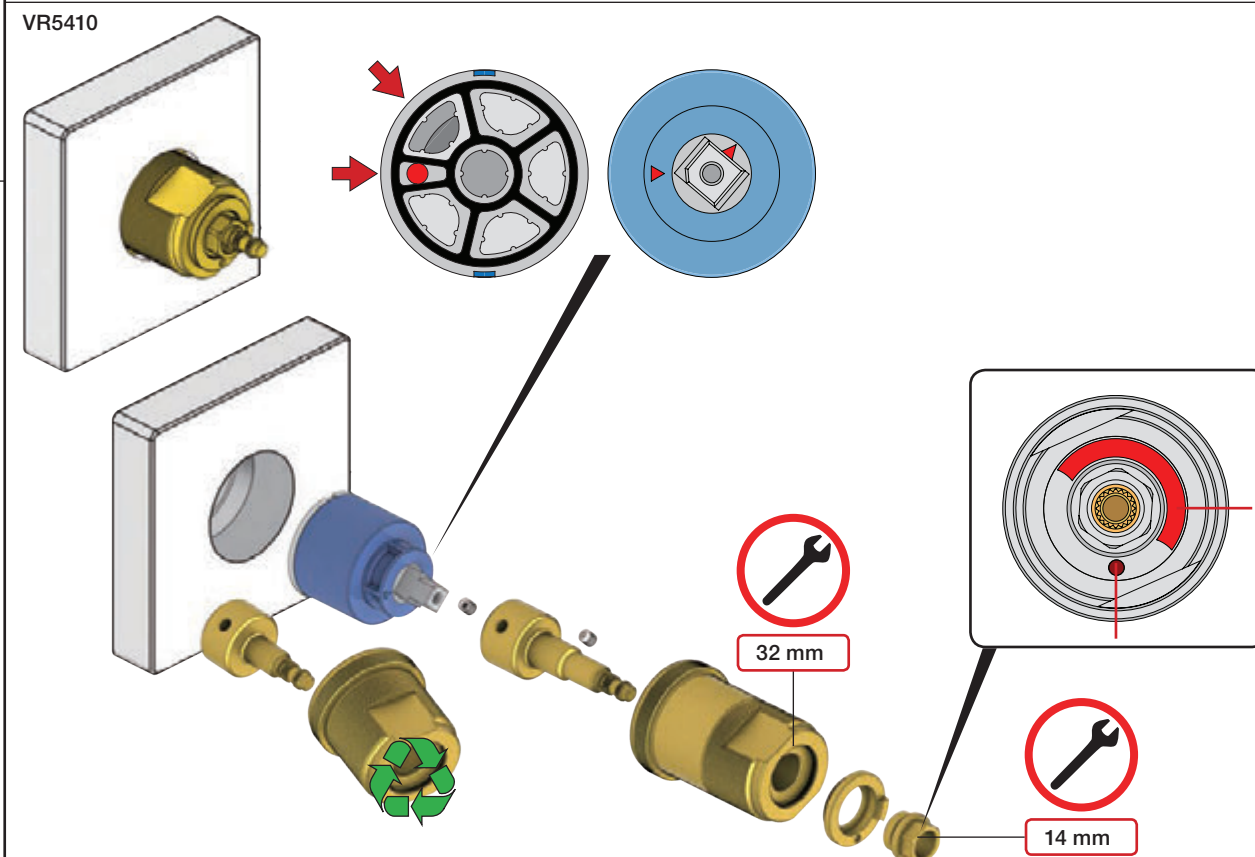
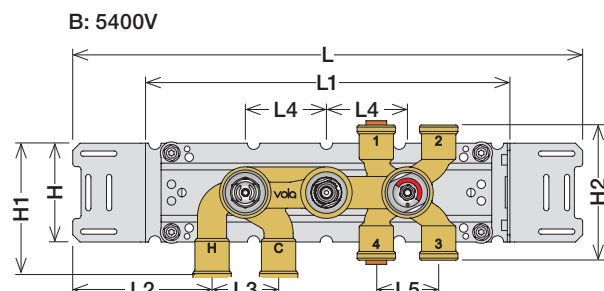
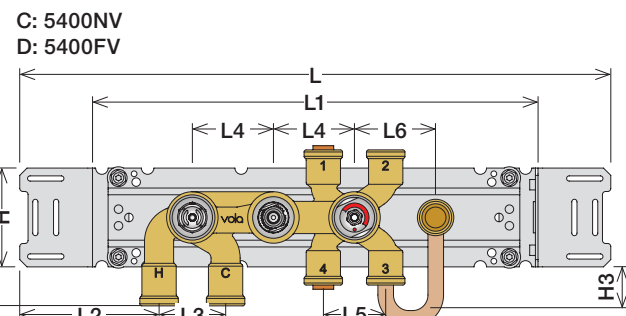
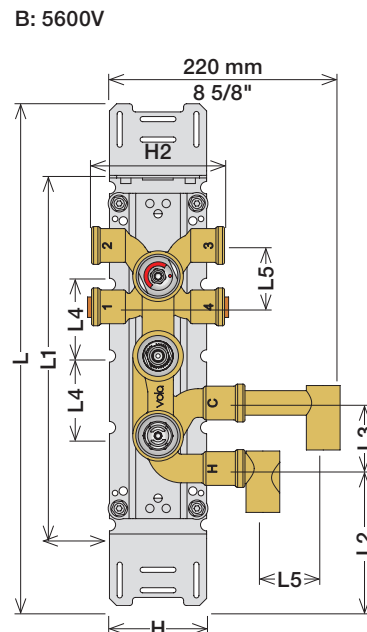
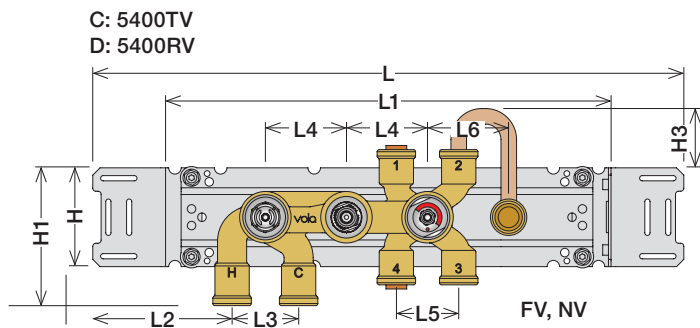
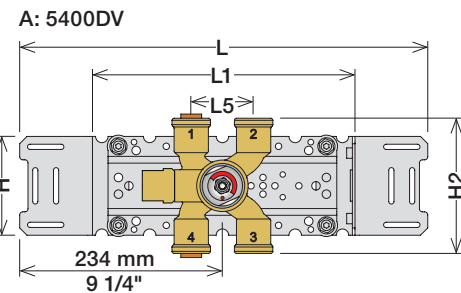
	1	M	2
Out 1	32/(8.5)	16/(4.2)	-
Out 2	-	32/(8.5)	-

Max.: 10 Bar/145 psi  
 Max. 65°C, 150°F

USA:  
 Minimum flow rate: 1.8 gpm.

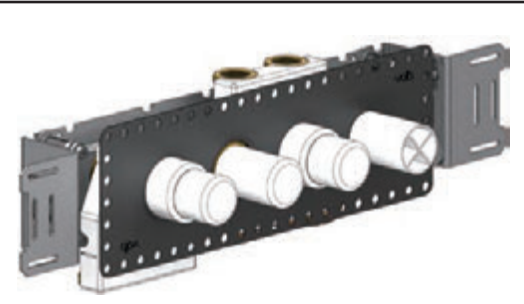
5400: 5400V + 3 x 200M  
 5400N: 5400NV + 2 x 200M  
 5400F: 5400FV + 2 x 200M  
 5600: 5600V + 3 x 200M

5400T: 5400TV + 2 x 200M  
 5400R: 5400RV + 2 x 200M

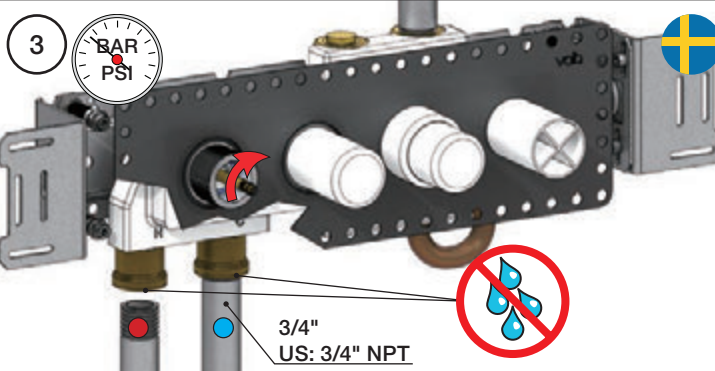
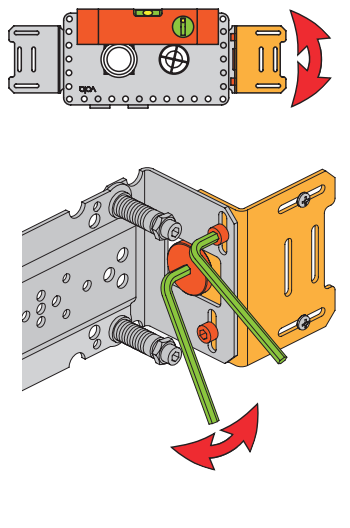
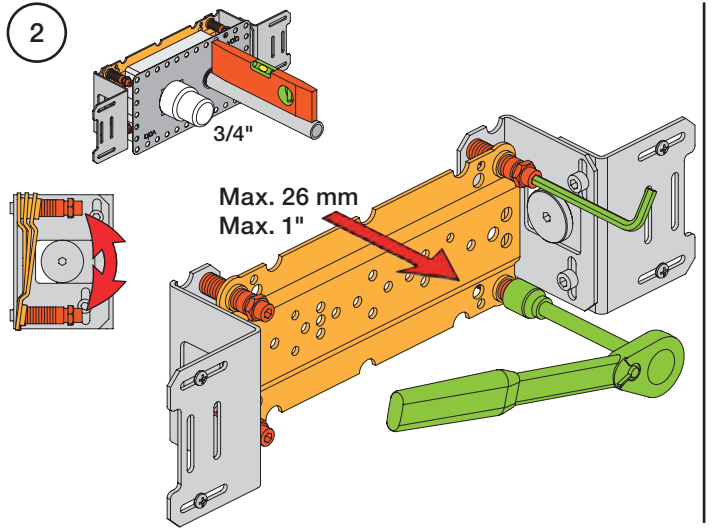
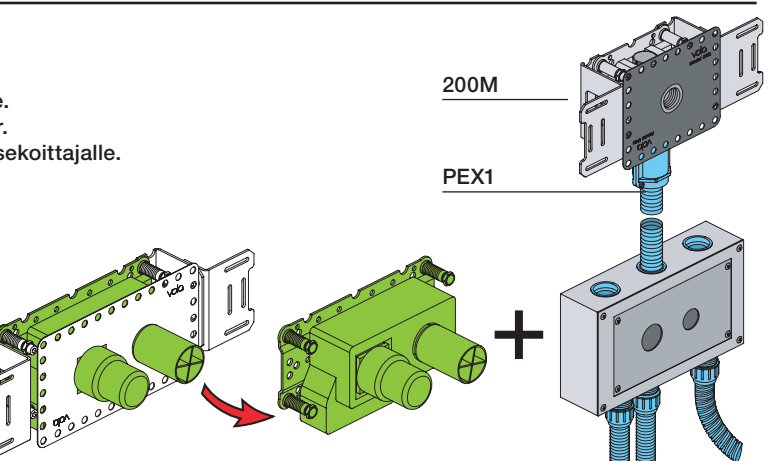




**1** Check the local legislation.  
 Bitte die örtlichen Vorschriften überprüfen.  
 Tjek de lokale regler.  
 Kontrollera lokala föreskrifter  
 Nazitten lokale regelgeving.  
 Vérifiez la législation locale.

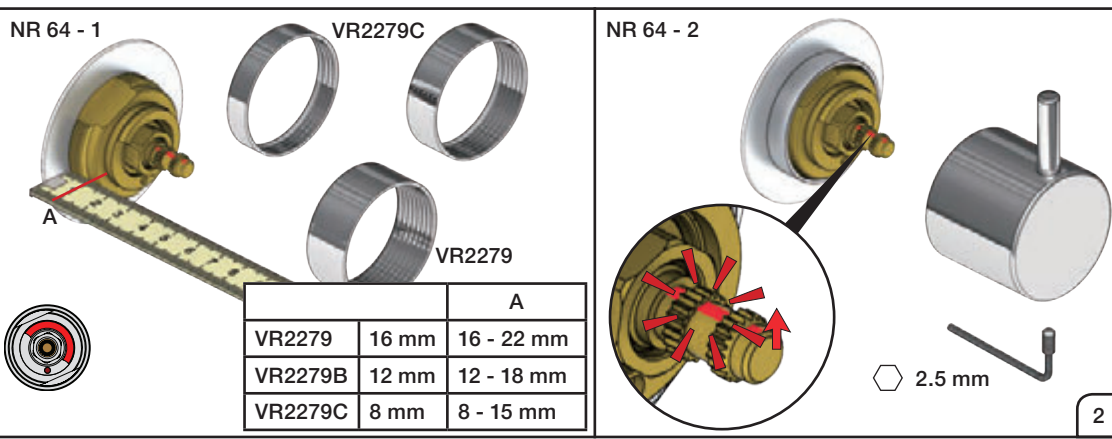
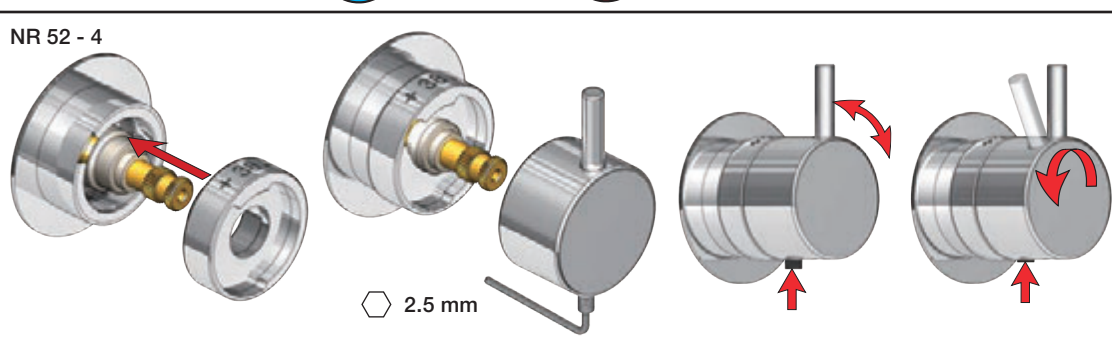
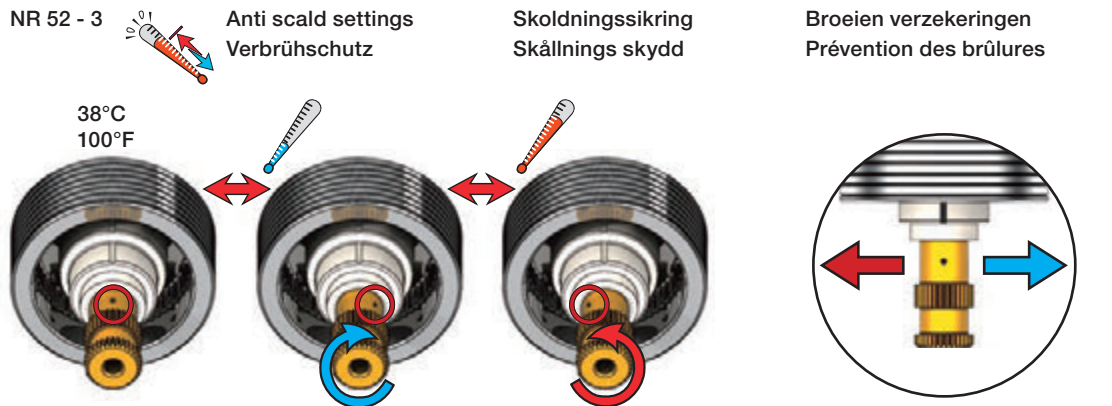
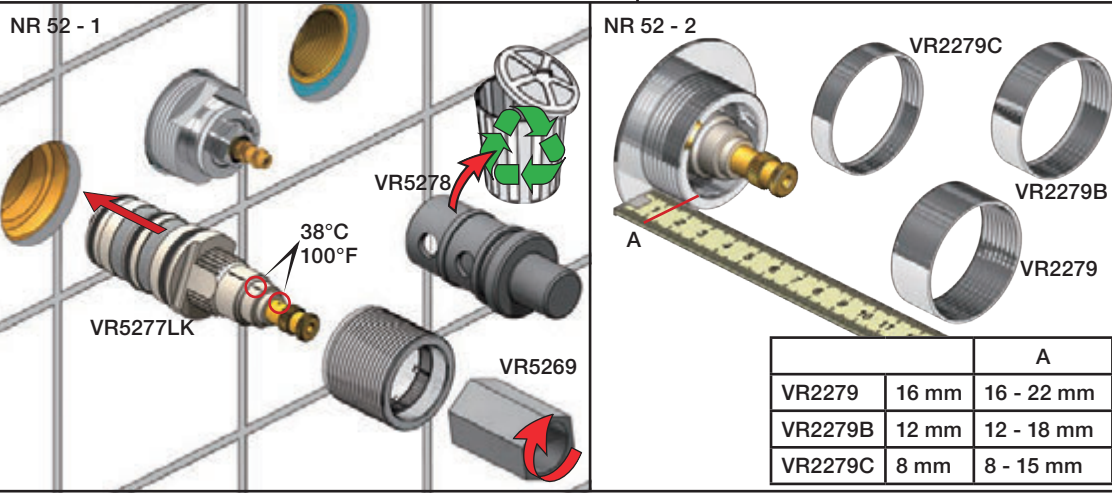
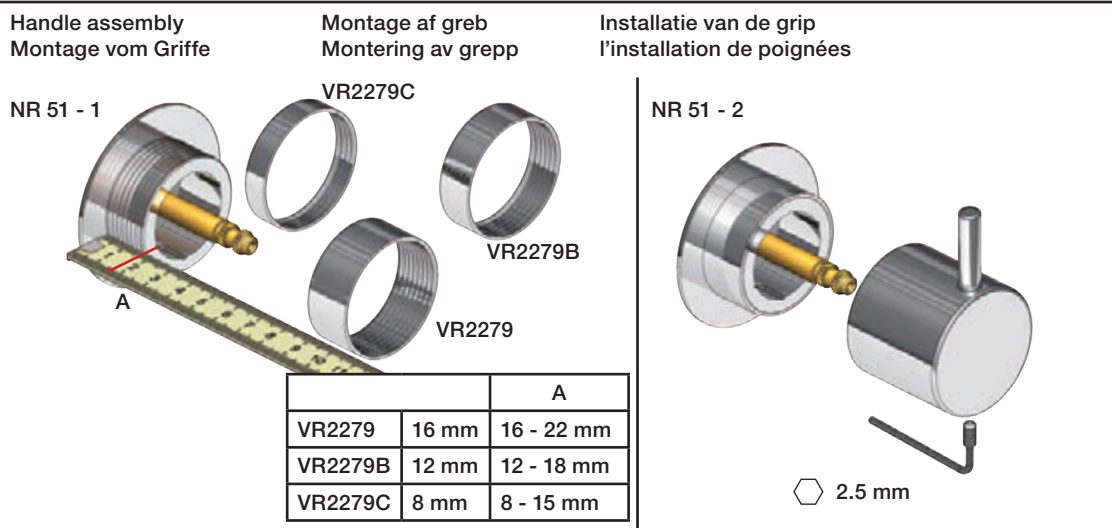
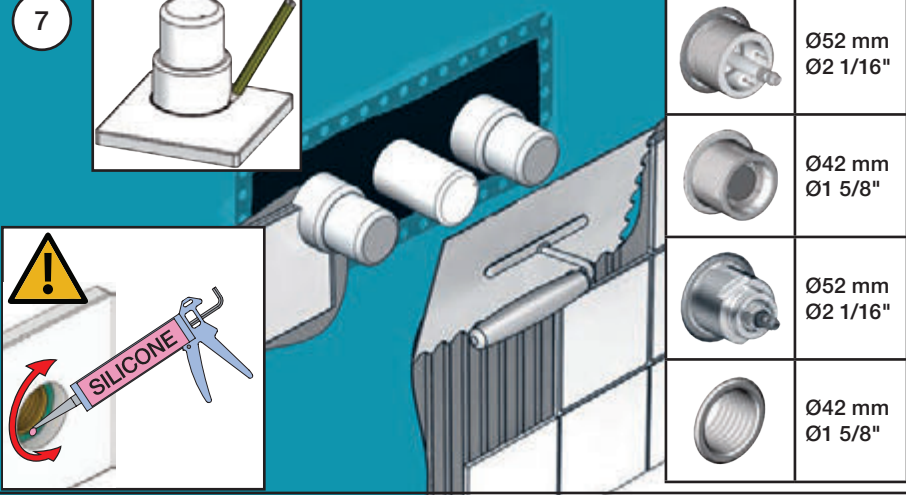
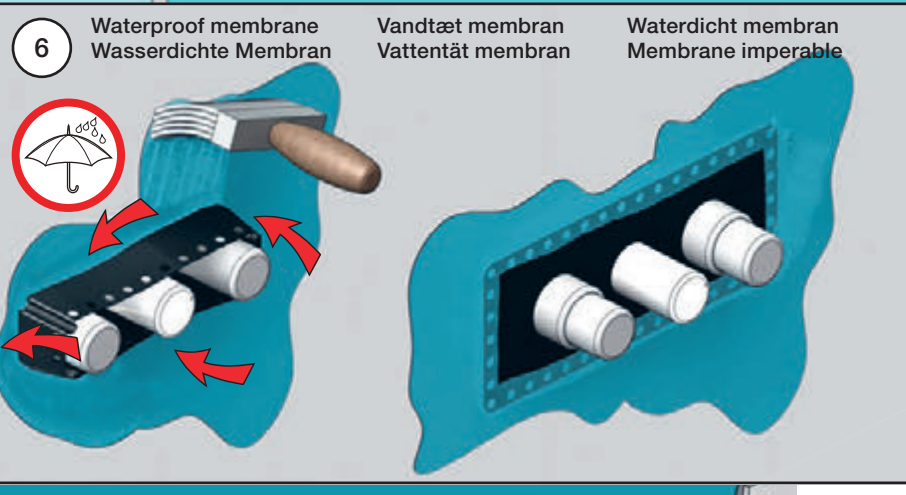
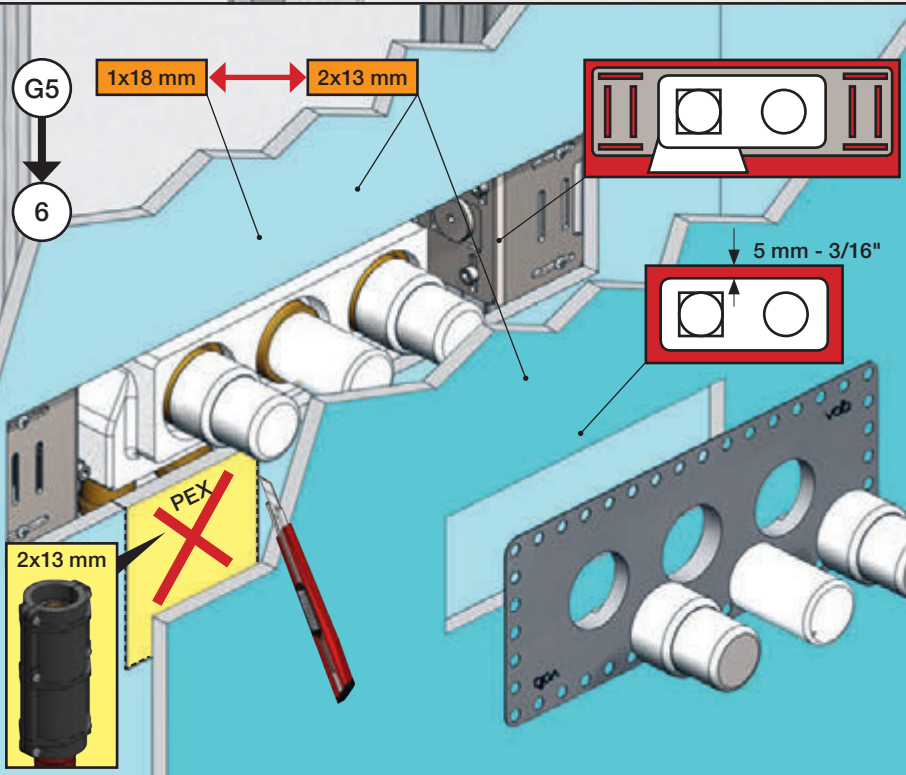
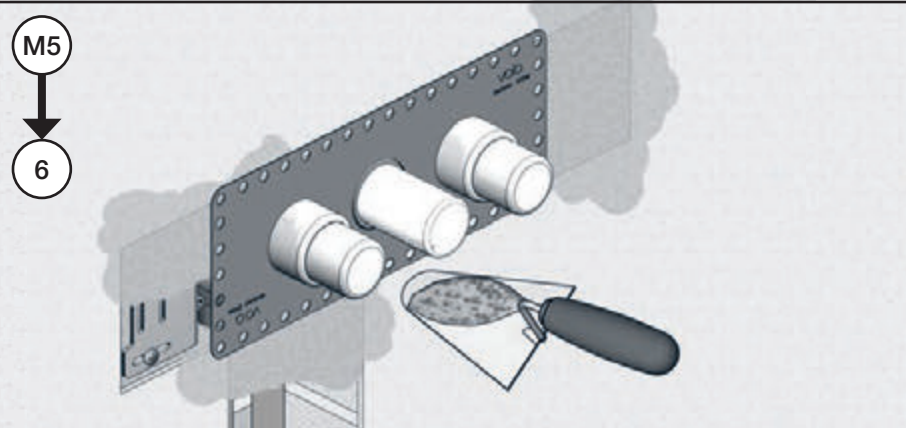
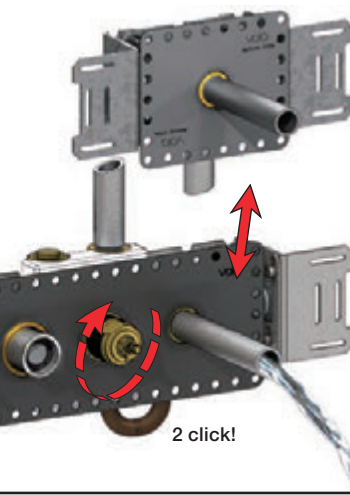
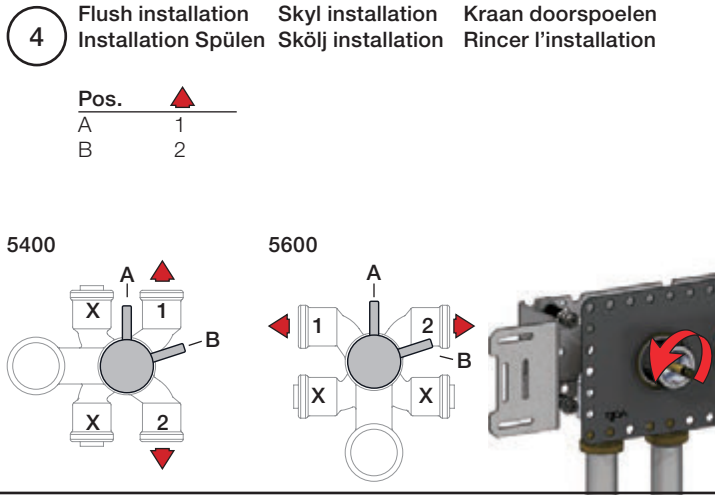


**1A**   
 Box till inbyggnadsblandare.  
 Boks til indbygningsblander.  
 Laatikko seinäasenteiselle sekoittajalle.  
 Ingår inte i leveransen köps separat.  
 Ikke inkludert, kjøpes separat.  
 Eivät sisälly tilaukseen, ostettava erikseen.



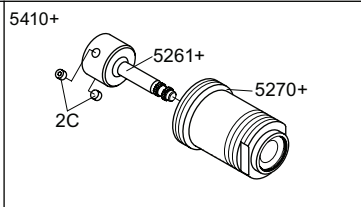
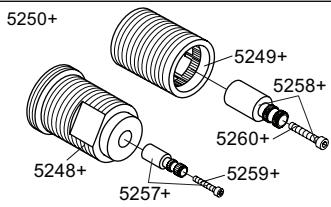
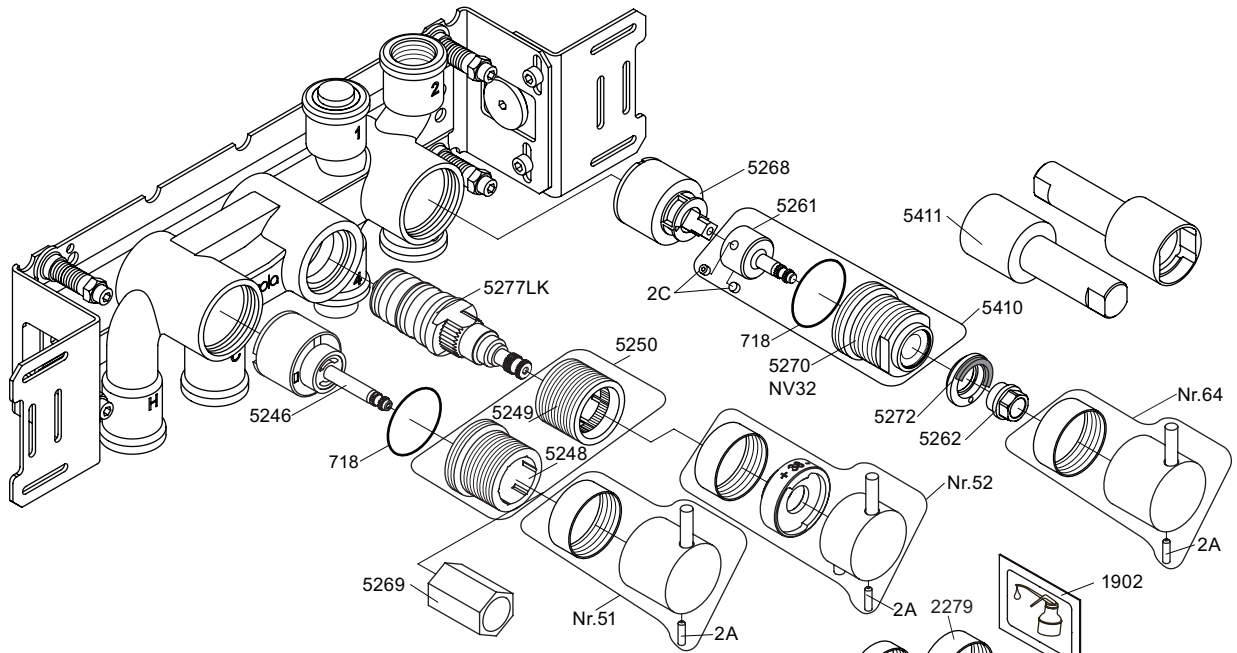
Sverige: ENDAST PEX.  
 Se separat vägledning för PEX

<b>VOLA PEX5</b>	<b>Cu</b>
15 mm pex	
18 mm pex	

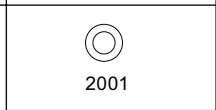
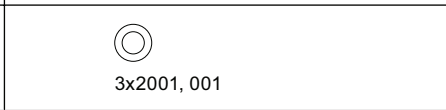
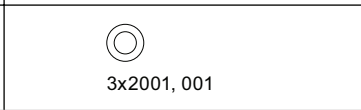
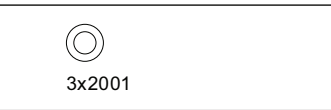
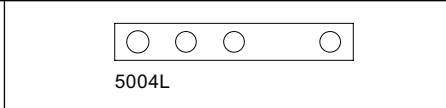
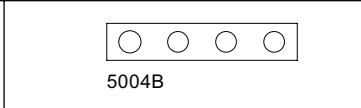
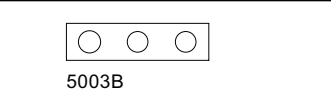
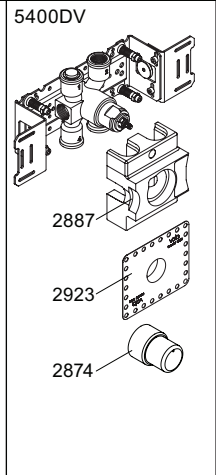
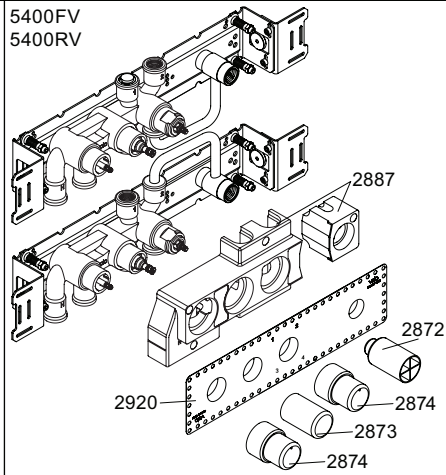
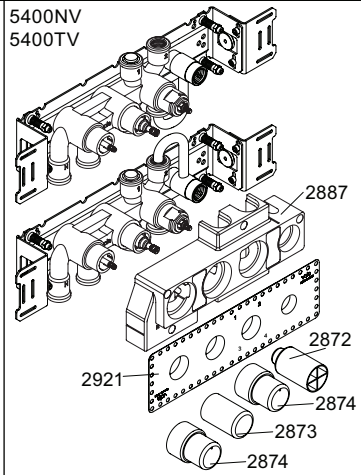
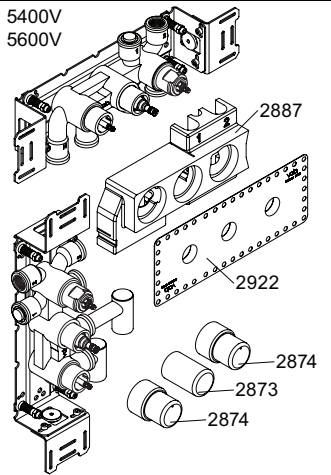




5400V



- NR51: VR5251, VR2279+B+C, VR2A
- NR52: VR5252, VR5253, VR5255, VR5256, VR2279+B+C, VR3113, VR2A
- NR64: VR5251, VR2279+B+C, VR2A
- VR5250+: VR5248+, VR5249+, VR5257, VR5258, VR5259, VR5260
- VR5257+: VR5257+, VR5259+
- VR5258+: VR5258+, VR5260+
- VR5410+: 2xVR2C, VR5261+, VR5270+



**vola**  
 Lunavej 2  
 DK-8700 Horsens  
 Tlf : + 45 7023 5500  
 Fax: + 45 7023 5511  
 sales@vola.com  
 www.vola.com

**VOLA 5400V**  
 5400FV, 5400NV  
 5400RV, 5400TV  
 5600V

Date  
 Jan. 18

Rev.  
 4

Sheet  
 SB 10.54